

# HANDBUCH BIOENERGIE-KLEINANLAGEN



LEITFADEN

Gefördert durch:



Bundesministerium für  
Ernährung, Landwirtschaft  
und Verbraucherschutz

aufgrund eines Beschlusses  
des Deutschen Bundestages

# IMPRESSUM

## **Herausgeber**

Dr. Hans Hartmann (TFZ) und  
Fachagentur Nachwachsende Rohstoffe e. V. (FNR)  
OT Gülzow, Hofplatz 1  
18276 Gülzow-Prüzen  
Tel.: 03843/6930-0  
Fax: 03843/6930-102  
info@fnr.de  
www.nachwachsende-rohstoffe.de  
www.fnr.de

Gefördert durch das Bundesministerium für Ernährung, Landwirtschaft und  
Verbraucherschutz aufgrund eines Beschlusses des Deutschen Bundestages

Erarbeitet im Auftrag der Fachagentur Nachwachsende Rohstoffe e. V.  
durch das Technologie- und Förderzentrum (TFZ) im Kompetenzzentrum für Nachwachsende Rohstoffe,  
Schulgasse 18, 94315 Straubing (www.tfz.bayern.de)

## **Autoren**

Dr. agr. Hans Hartmann (Kap. 1 bis 9)  
Dipl.-Ing. (FH) Klaus Reisinger (Kap. 4, 6, 8, 9)  
Dipl.-Ing. agr. Peter Turowski (Kap. 8, 9)  
Dipl. Phys. Paul Roßmann (Kap. 6)

## **Weitere Mitarbeiterinnen**

Dipl.-Chem., M. Sc. Kathrin Bruhn, Jenny-Marie Gittel (Recherchen)  
Heike Eismann, Helga Nielsen, Michaela Scherle (Grafiken)

## **Redaktion**

Fachagentur Nachwachsende Rohstoffe e. V. (FNR),  
Abteilung Öffentlichkeitsarbeit

## **Bilder**

Titel: Fotolia, FNR  
Sofern nicht am Bild vermerkt: Fachagentur Nachwachsende Rohstoffe e. V. (FNR)

## **Gestaltung/Realisierung**

www.tangram.de, Rostock

## **Druck**

www.druckerei-weidner.de, Rostock

Gedruckt auf 100% Recyclingpapier  
mit Farben auf Pflanzenölbasis

Bestell-Nr. 278  
3., vollständig überarbeitete Auflage, September 2013

Alle Rechte vorbehalten.  
Kein Teil dieses Werkes darf ohne schriftliche Einwilligung des Herausgebers in irgendeiner Form reproduziert oder unter  
Verwendung elektronischer Systeme verarbeitet, vervielfältigt, verbreitet oder archiviert werden.

ISBN 3-00-011041-0

# HANDBUCH BIOENERGIE-KLEINANLAGEN



# VORWORT

Die Energiewende in Deutschland kommt voran. Große Herausforderungen bleiben aber, um die für 2020 bzw. 2050 gesetzten Ziele in den Bereichen Klimaschutz und Energieversorgung zu erreichen. Handlungsbedarf besteht für Gebäudeeigentümer und -nutzer im Wärmesektor und hier vor allem im Gebäudebestand. Es gilt, Gebäude zu sanieren, Heizungssysteme auf einen modernen Stand zu bringen und auf erneuerbare Energien umzustellen.

Für kleine und mittlere Biomasseanlagen, also für Öfen und Kessel im Leistungsbereich zwischen 4 und 1.000 kW, wurden mit der Novelle der 1. Bundes-Immissionsschutz-Verordnung (Kleinf Feuerungsanlagenverordnung) bereits weit über das Jahr 2020 hinaus Regelungen getroffen, die eine deutliche Reduzierung von Emissionen (insbesondere Feinstaubfrachten) und eine wesentlich verbesserte Effizienz von Biomasseanlagen verlangen. Weitere Rahmenseetzungen für (Primär-)Energieeinsparung, Effizienzsteigerung und Ausbau der erneuerbaren Energien im Wärme- bzw. Gebäudeenergiebereich finden sich in der Energieeinsparverordnung (ENEV) und dem Erneuerbare-Energien-Wärme-Gesetz (EEWärmeG). Mit dem Einsatz von modernen Biomasseanlagen lassen sich die Anforderungen erfüllen.

Der Bioenergie kommt für die Energieversorgung in Deutschland eine wichtige und unverzichtbare Rolle zu. Sie leistet derzeit rund 70 Prozent des Aufkommens aller erneuerbaren Energien. Dabei werden knapp ein Drittel des erneuerbaren Stroms und rund 90 Prozent der erneuerbaren Wärme aus Biomasse gewonnen. Gemäß dem Nationalen Aktionsplan für erneuerbare Energie der Bundesregierung soll der Bioenergieanteil bei Strom und Wärme künftig noch weiter steigen.

Dafür lassen sich noch erhebliche Biomasse- bzw. Bioenergiepotenziale erschließen. Bioenergie ist speicherbar, nachhaltig und zuverlässig verfügbar und kann einen wichtigen Beitrag zum Klimaschutz leisten. Durch ihre Nutzung werden in der Land- und Forstwirtschaft sowie in den vor- und nachgelagerten Bereichen Arbeitsplätze und zusätzliche Wertschöpfung geschaffen.



Ob als Interessent oder Planer für Bioenergie-Kleinanlagen, als Beteiligter in der Wertschöpfungskette der Biomasseerzeugung und Bioenergienutzung oder als kritischer Beobachter aus politischer oder Umweltsicht, dieses Handbuch vermittelt Ihnen auf Grundlage sorgfältiger Recherche und Analyse fachlich fundierte Informationen zu festen Biobrennstoffen mit ihren Potenzialen, Bereitstellungsketten und Eigenschaften, zu Feuerungen und Anlagentechnik bei Bioenergie-Kleinanlagen, zu rechtlichen Aspekten sowie zu Fragen der Wirtschaftlichkeit.

Möge Ihnen dieses Handbuch wertvolle Informationen bieten und eine nützliche Entscheidungshilfe sein.

Dr.-Ing. Andreas Schütte,  
Geschäftsführer Fachagentur Nachwachsende  
Rohstoffe e.V. (FNR)

# INHALT

<b>1</b>	<b>Ziele des Leitfadens</b>	<b>6</b>
1.1	Ausgangslage	6
1.2	Ziele	6
1.3	Abgrenzung	7
<b>2</b>	<b>Biogene Brennstoffe im Energiesystem</b>	<b>8</b>
2.1	Globale Vorteile der Biomasse	8
2.2	Definitionen	8
2.3	Potenziale und Nutzung	10
2.4	Technische Nutzungspfade für Biomasse	12
<b>3</b>	<b>Bereitstellung von Festbrennstoffen</b>	<b>13</b>
3.1	Rohstoffangebot und -herkunft	13
3.1.1	Durchforstungs- und Waldrestholz	13
3.1.2	Be- und Verarbeitungsrückstände	13
3.1.3	Reststoffe der Landschaftspflege	14
3.1.4	Festbrennstoffe aus der Landwirtschaft	14
3.1.5	Altholz	15
3.2	Bereitstellungsketten (Übersicht)	16
3.3	Ernte und Aufbereitung	18
3.3.1	Brennholzwerbung im Wald	18
3.3.2	Scheitholzaufbereitung	21
3.3.3	Techniken der Hackschnitzelerzeugung	24
3.3.4	Brikett- und Pelletherstellung	27
3.4	Lagerung	29
3.4.1	Lagerungsrisiken	29
3.4.2	Lagerungstechniken	31
3.4.3	Entnahme- und Beschickungssysteme	37
3.5	Trocknung	40
3.5.1	Grundlegendes zur Trocknung	41
3.5.2	Trocknungsverfahren	42
3.5.3	Trocknungseinrichtungen	44
<b>4</b>	<b>Brennstoffeigenschaften</b>	<b>46</b>
4.1	Elementarzusammensetzung	46
4.1.1	Hauptelemente	46
4.1.2	Emissionsrelevante Elemente	46
4.1.3	Spurenelemente (Schwermetalle)	47
4.2	Weitere Brennstoffeigenschaften und ihre Bedeutung	48
4.2.1	Wassergehalt und Brennstoff-Feuchte	48
4.2.2	Heizwert und Brennwert	49
4.2.3	Aschegehalt	49
4.2.4	Ascheerweichungsverhalten	50
4.3	Physikalisch-mechanische Eigenschaften	51
4.4	Brennstoffmengenrechnung (Umrechnungszahlen)	53
4.5	Anforderungen an den Brennstoff (Normen)	55

<b>5</b>	<b>Grundlegendes zur Feststoff-Verbrennung</b>	<b>60</b>
5.1	Begriffsdefinitionen	60
5.2	Ablauf der Verbrennung	62
5.3	Anforderungen an die Feuerungskonstruktion	64
5.4	Feuerungstechnische Besonderheiten der Beschickungsarten	64
<b>6</b>	<b>Feuerungen und Anlagentechnik</b>	<b>66</b>
6.1	Handbeschickte Holzfeuerungen	66
6.1.1	Bauarten und Verbrennungsprinzipien	66
6.1.2	Einzelraumfeuerungen	68
6.1.3	Erweiterte Einzelraumfeuerungen	76
6.1.4	Zentralheizungskessel (handbeschickt)	78
6.2	Automatisch beschickte Holzfeuerungen	86
6.2.1	Bauarten und Feuerungstypen	86
6.2.3	Sicherheitseinrichtungen	93
6.2.4	Regelung	94
6.3	Feuerungen für Halmgut	94
6.3.1	Allgemeine Merkmale	94
6.3.2	Halmgutfeuerungen	96
6.3.3	Körnertaugliche Feuerungen	97
6.4	Staubabscheider	99
6.5	Schornsteinsysteme	102
6.6	Kleine Wärmenetze	103
6.7	Kraft-Wärme-Kopplung mit Feststofffeuerungen	106
6.7.1	Vergasung	106
6.7.2	Stirlingmotoren	109
<b>7</b>	<b>Wirkungsgrad, Emissionen, Aschequalität</b>	<b>110</b>
7.1	Wirkungsgrade von Holzfeuerungen	110
7.2	Schadstoffemissionen	113
7.2.1	Bedeutung und Bezugsgrößen	113
7.2.2	Emissionsniveau von Biomassefeuerungen	115
7.3	Aschequalität und -verwendung	121
<b>8</b>	<b>Rechtliche Anforderungen und Vorschriften</b>	<b>124</b>
8.1	Zulassung von Feuerungsanlagen	124
8.2	Anforderungen an den Wärmeschutz und an die Anlagentechnik	126
8.2.1	Anforderungen bei Altbauten	126
8.2.2	Anforderungen bei Neubauten	127
8.3	Bauliche Anforderungen	127
8.3.1	Verbrennungsluftversorgung	127
8.3.2	Aufstellort der Feuerung und dessen Nutzung als Brennstofflager	127
8.3.3	Abgasanlagen	129
8.4	Reinigung von Schornsteinen	132
8.5	Zulässige Brennstoffe und deren Einsatzbereiche	132
8.6	Anforderungen, Emissionsbegrenzungen und -überwachung	135
8.6.1	Anforderungen an den Anlagenbetrieb	135
8.6.2	Emissionsbegrenzungen	135
8.6.3	Emissionsüberwachung	136

<b>9</b>	<b>Kosten der Festbrennstoffnutzung</b>	<b>142</b>
9.1	Brennstoffpreise und -kosten	142
9.2	Anlagenkosten	144
9.3	Kostenberechnung	149
9.3.1	Berechnungsgrundlagen	149
9.3.2	Beispielrechnungen	152
<b>10</b>	<b>Quellenverzeichnis</b>	<b>154</b>
<b>Anhang</b>		<b>162</b>
Anhang A:	Bauarten von Kreissägen, Holzspaltern und Schneid-Spaltgeräten	163
Anhang B:	Bauarten von mobilen Holzhackern	164
Anhang C:	Bauarten von Einzelfeuerstätten für Holzbrennstoffe	165
Anhang D:	Bauarten von Zentralheizungskesseln für Festbrennstoffe (Kleinanlagen)	167
Anhang E:	Bauarten von Vergasungsanlagen für Biomasse (Kleinanlagen)	173
Anhang F:	Aktuelle Entwicklungen von Elektroabscheidern für häusliche Holzheizungen	173
Anhang G:	Adressenlisten zu den Herstellerverzeichnissen in Anhang A bis F	174
Anhang H:	Informationsstellen zu öffentlichen Fördermaßnahmen	188
Anhang I:	Weiterführende Literatur (Bücher und andere Quellen)	189
Anhang J:	Energieeinheiten und Umrechnungsfaktoren	190
Anhang K:	Faktoren (F) zur Umrechnung von normierten Massenkonzentrationen auf energiemengenbezogene Emissionen	191
Anhang L:	Faktoren (F) zur Umrechnung von Emissionsangaben bei unterschiedlichem Bezugssauerstoffgehalt	192

# 1 ZIELE DES LEITFADENS

## 1.1 Ausgangslage

Der umweltfreundliche Einsatz von biogenen Brennstoffen stellt ein volkswirtschaftliches und umweltpolitisches Ziel dar. In vielen Bereichen der Biomassenutzung sind technologische Fortschritte zu verzeichnen, und auch der Beitrag dieser Energieträger zum gesamten Primärenergieverbrauch in Deutschland nimmt ständig zu. Gleichwohl bestehen nach wie vor eine Reihe von Hemmnissen, die dazu führen, dass das vorhandene Energieträgerpotenzial nur sehr unzureichend oder ineffizient ausgeschöpft wird. Eine wichtige Rolle spielen dabei mangelnde Kenntnisse über die Chancen und Möglichkeiten, die sich mit der Nutzung von biogenen Festbrennstoffen bieten. Das trifft in besonderem Maße bei den Kleinanlagen für häusliche oder kleingewerbliche Anwendungen zu. Beratung und Schulung sind somit besonders wichtig. Ein verbessertes Informationsangebot kann auch bei der Überwindung bestehender Hemmnisse helfen und Vorbehalte, wie die schwierige Brennstoffbeschaffung oder mangelndes Vertrauen in die Funktionsfähigkeit der Anlagen abbauen.

Maßnahmen für einen verstärkten Biomasseeinsatz in Kleinanlagen sind aber auch noch aus einem anderen Grund besonders wirkungsvoll. In diesem Leistungssegment handelt es sich in der Regel um private oder kleingewerbliche Investoren, die sich meist durch eine höhere Entscheidungsbereitschaft und -fähigkeit auszeichnen, so dass die Realisierung einer Installation rascher erfolgen kann. Das liegt auch daran, dass es sich bei solchen Anlagen meist um technisch überschaubare Konzepte mit kalkulierbarem wirtschaftlichen Risiko handelt, zumal die Anlagen vorrangig der Deckung eines (Heiz-)Wärmebedarfs dienen.

## 1.2 Ziele

Im vorliegenden Leitfadens wird das Wissen über den Einsatz biogener Brennstoffe in kleineren Anlagen systematisiert und aufbereitet. Dabei wird der Versuch unternommen, einerseits grundlegende, zum Teil komplexe Zusammenhänge allgemein verständlich darzustellen und andererseits anwendungsbezo-

gene technische, organisatorische, wirtschaftliche und rechtliche Fragen umfassend zu beantworten. Dadurch kann der Leitfaden als Projektierungs- und Ausführungshilfe für die am Prozess der Brennstoffbereitstellung und -nutzung beteiligten Akteure, aber auch für beratende öffentliche und private Einrichtungen dienen. Im Einzelnen soll der Leitfaden

- Interesse an der Realisierung eigener Projektideen wecken,
- die Beurteilung eigener Spielräume für die Biomassenutzung erleichtern,
- Basiswissen vermitteln,
- einen Überblick über die technischen Möglichkeiten im Bereich kleiner Anlagen geben,
- Hilfestellung bei der Bewertung von biogenen Brennstoffen und ihren Einsatzmöglichkeiten bieten,
- die Systemauswahl und -konfiguration erleichtern,
- Sicherheit im Umgang mit den Fachbegriffen vermitteln,
- die rechtlichen Rahmenbedingungen vorstellen,
- Planungsdaten liefern und Fehleinschätzungen vermeiden helfen,
- Verbesserungsmöglichkeiten an bereits existierenden Anlagen aufzeigen,
- die Brennstoffbeschaffung und -handhabung erleichtern,
- die für die Realisierung notwendigen Kontakte vermitteln sowie
- als Nachschlagewerk für alle Fragen rund um das Thema Kleinanlagen dienen.

Durch diese Zielvorgabe richtet sich das Handbuch Bioenergie-Kleinanlagen grundsätzlich an alle Personen, die sich für die energetische Biomassenutzung interessieren und in ihrem unmittelbaren Einflussbereich mit der Problematik in Berührung kommen. Damit ist für den Leitfaden eine sehr breite Zielgruppe gegeben; sie umfasst die privaten Haushalte im ländlichen und städtischen Raum, kleine Gewerbebetriebe, Planer und Architekten, Brennstoffproduzenten oder -händler, private oder öffentliche Beratungsstellen und Andere.



### 1.3 Abgrenzung

Der vorliegende Leitfaden stellt eine Ergänzung zum „Leitfaden Bioenergie“ /1-1/ dar, der 2013 in dritter überarbeiteter Auflage erscheinen wird. Darin wurde der Bereich der Kleinanlagennutzung (< 100 kW) bewusst ausgeklammert, um zunächst einen Beitrag zur Lösung der Probleme bei der Planung, Genehmigung, Errichtung und beim Betrieb größerer Energieanlagen für die zentrale Wärme- und Stromerzeugung aus Biomasse zu leisten. Außerdem blieb der weite Bereich der gerade bei Kleinanlagen völlig andersartigen Logistikfragen und Brennstoffbeschaffungsprobleme auch auf Grund der Verschiedenartigkeit der hier verwendeten Brennstoffe weitgehend unberücksichtigt.

Das vorliegende „Handbuch Bioenergie-Kleinanlagen“ ist hingegen auf die speziellen Bedürfnisse der privaten und kleingewerblichen Nutzer zugeschnitten und legt somit auch einen Schwerpunkt bei den stückigen und den veredelten Brennstoffen wie z. B. Pellets oder Briketts. Die „Lebenswege“ dieser Brennstoffe unterscheiden sich zum Teil ganz wesentlich von den Brennstoffen, die für Großanlagen in Frage kommen (vgl. /1-1/). Auch handelt es sich meist um vollkommen andere Produzenten und Vertriebssysteme. Ebenso sind die technischen Anforderungen an den Brennstoff verschieden, da es sich ja auch um andere Verbrennungstechniken handelt als bei den Großanlagen. Die genutzten Rohstoffquellen sind ebenfalls nur zum Teil die Gleichen, da bei den Großanlagen zum Teil auch Brennstoffe eingesetzt werden, die für Kleinanlagen untauglich sind. Hierzu zählen z. B. viele Nebenprodukt-Sortimente der Holzbe- und -verarbeitung, Gebrauchthölzer oder Rückstände der Nahrungs- oder Futtermittelproduktion sowie speziell angebaute Energiepflanzen, wie z. B. Holz oder Halmgut aus Kurzumtriebsplantagen bzw. aus dem Getreideanbau.

Im vorliegenden Kleinanlagen-Leitfaden wird dagegen ein kleineres Brennstoffsortiment betrachtet. Neben den Holzbrennstoffen werden lediglich noch die Möglichkeiten der Halmgutnutzung in Kleinanlagen angesprochen. Nicht berücksichtigt ist der Einsatz von flüssigen Brennstoffen für den Heizölersatz in Zentralheizungen oder in Blockheizkraftwerken. Kraftstoffanwendungen oder die Erzeugung und Nutzung von Biogas bleiben ebenso unberücksichtigt. Zum Thema Biogas wird auf den Leitfaden Biogas verwiesen /1-2/.

Die Darstellung der Techniken für die energetische Umwandlung konzentriert sich auf heute marktgängige und praxisreife Verfahren und Konzepte, die direkt und mit vergleichsweise hoher Betriebssicherheit umgesetzt werden können. Das bedeutet, dass beispielsweise die Biomassevergasung für eine gekoppelte Wärme- und Stromerzeugung nur am Rande behandelt wird, da sie sich heute noch im Demonstrations- und Markteinführungsstadium befindet. Erst zwei der zahlreichen Entwickler und Hersteller von Holzgas-BHKW haben ihre Anlagentechnik zur Serienreife geführt. Bei anderen Systemen im Bereich der Kraft-Wärme-Koppelung mit Festbrennstoffen im Leistungsbereich bis 100 kW (z. B. Stirling-Systeme, Dampf-Linernmotor) konnte bisher keine erfolgreiche Markteinführung verzeichnet werden. Die technischen und wirtschaftlichen Risiken sind hoch.

# 2 BIOGENE BRENNSTOFFE IM ENERGIESYSTEM

Kaum ein Energierohstoff bietet so viele Anwendungsvarianten und Nutzungsaspekte wie die Biomasse. Da auch der technologische Entwicklungsstand je nach Verfahren sehr unterschiedlich sein kann und sehr vielfältige Umweltwirkungen vorliegen, ist eine umfassende Darstellung kaum möglich. Für eine grobe Einführung in das Thema „Bioenergie“ sollen daher nachfolgend lediglich einige ökologische und technische Orientierungshilfen gegeben werden.

## 2.1 Globale Vorteile der Biomasse

Im Gegensatz zu den fossilen Energieträgern (z. B. Kohle, Erdöl, Erdgas, Uran) gelten biogene Brenn- und Treibstoffe als klimaschonend, da es durch deren Nutzung kaum zur Erhöhung der Konzentration an klimawirksamen Gasen in der Erdatmosphäre kommt. Bei diesen klimawirksamen Gasen handelt es sich vor allem um Kohlenstoffdioxid (CO<sub>2</sub>), das bei der Verbrennung fossiler Energieträger freigesetzt wird, aber auch um Methan (CH<sub>4</sub>) oder Distickstoffoxid (N<sub>2</sub>O). Diese Gase werden für den sogenannten anthropogenen Treibhauseffekt verantwortlich gemacht; er führt letztlich zu einer Veränderung des Weltklimas.

Bei der energetischen Nutzung von Biomasse wird zwar ebenfalls Kohlenstoffdioxid (CO<sub>2</sub>) freigesetzt, allerdings wurde die dabei emittierte Menge an CO<sub>2</sub> zuvor durch das Pflanzenwachstum der Atmosphäre entzogen und in der organischen Masse gebunden (Abb. 2.1). Dennoch sind auch biogene Energieträger nicht zu 100% „CO<sub>2</sub>-neutral“, da – selbst bei nachhaltiger Produktionsweise – fossile Energieträger für die Bereitstellung und Nutzung der Biomasse benötigt werden (z. B. für die Produktion von Düngemitteln, bei Ernte und Transport oder als elektrische Energie für die Brennstoffbeschickung).

Ein weiterer Vorteil der Biomasse liegt in der Schonung der endlichen fossilen Energieressourcen. Alle biogenen Brennstoffe lassen sich letztlich auf den Photosyntheseprozess als „Herstellungsverfahren“ zurückführen, es handelt sich also um eine indirekte Solarenergienutzung. Das gilt für sämtliche Biomassefraktionen, einschließlich holzartiger Reststoffe, halmgutartiger Rückstände und Nebenprodukte oder Gülle und Dung bzw. dem daraus gewinnbaren Biogas sowie den Energiepflanzenanbau.

Als „gespeicherte Sonnenenergie“ ist die Biomasse somit eine erneuerbare („regenerative“) und damit in menschlichen Zeitvorstellungen quasi unerschöpfliche Energiequelle /2-5/. Zumindest gilt das wenn sie nachhaltig erzeugt wird, das heißt, dass im Mittel nur die Menge an organischer Masse genutzt werden darf, die wieder nachwächst, wobei die Produktivität der Aufwuchsflächen langfristig erhalten bleiben muss. Hierin liegt auch der wesentliche Unterschied zu den nicht erneuerbaren (fossilen) Energieträgern wie Kohle, Erdöl, Erdgas.

## 2.2 Definitionen

### Biomasse

Unter dem Begriff Biomasse werden sämtliche Stoffe organischer Herkunft (d.h. kohlenstoffhaltige Materie) verstanden. Biomasse beinhaltet damit

- die lebende oder abgestorbene (aber noch nicht fossile) Pflanzen- und Tiermasse (z. B. Holz oder Stroh),
- die daraus resultierenden Rückstände (z. B. tierische Exkremente wie Dung),
- alle weiteren organischen Stoffe, die durch eine technische Umwandlung entstanden sind oder bei der stofflichen oder Nahrungsmittelnutzung anfallen (z. B. Pflanzenöl, Alkohol, Papier, Schlachthofabfälle).

Die Abgrenzung der Biomasse gegenüber den fossilen Energieträgern beginnt beim Torf, dem fossilen Sekundärprodukt der Verrottung. Damit zählt Torf im strengeren Sinn dieser Begriffsabgrenzung nicht mehr zur Biomasse. Dies widerspricht der in einigen Ländern (u. a. Schweden, Finnland) üblichen Praxis, wo Torf auf Grund der hohen Nachbildungsraten zur Biomasse gezählt wird /2-5/.

### Energien und Energieträger

Unter einem Energieträger wird ein Stoff verstanden, aus dem direkt oder durch Umwandlung Nutzenergie gewonnen werden kann. Energieträger können nach dem Grad der Umwandlung unterteilt werden in Primär- und Sekundärenergieträger sowie Endenergieträger (Abb. 2.2). Der jeweilige Energieinhalt (z. B. gemessen in GJ/t) dieser Energieträger ist die Primärenergie

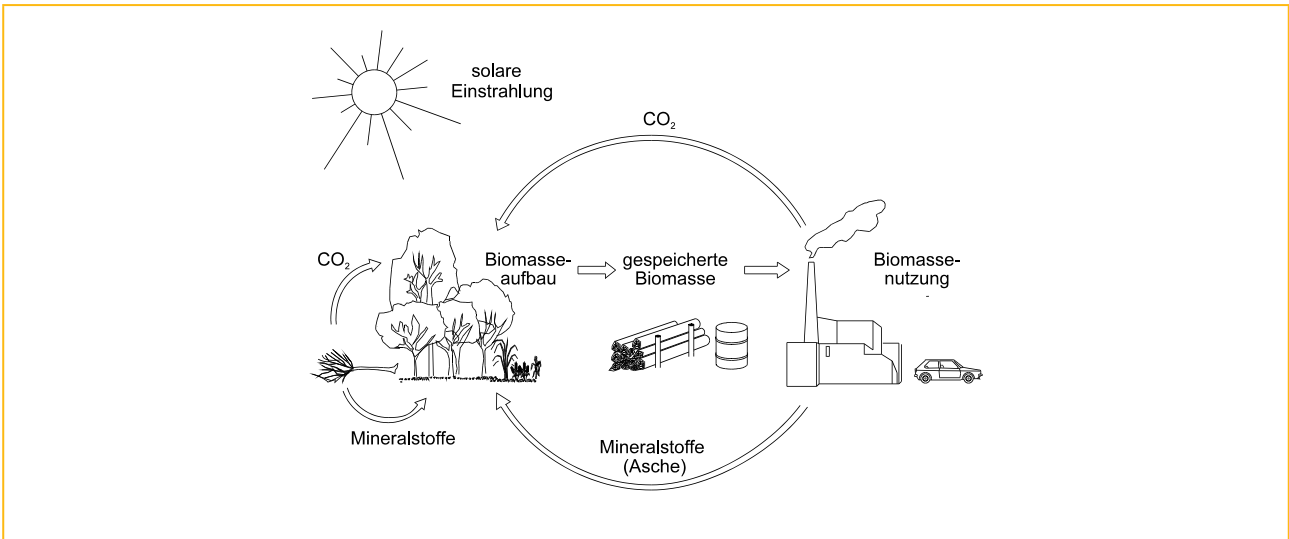


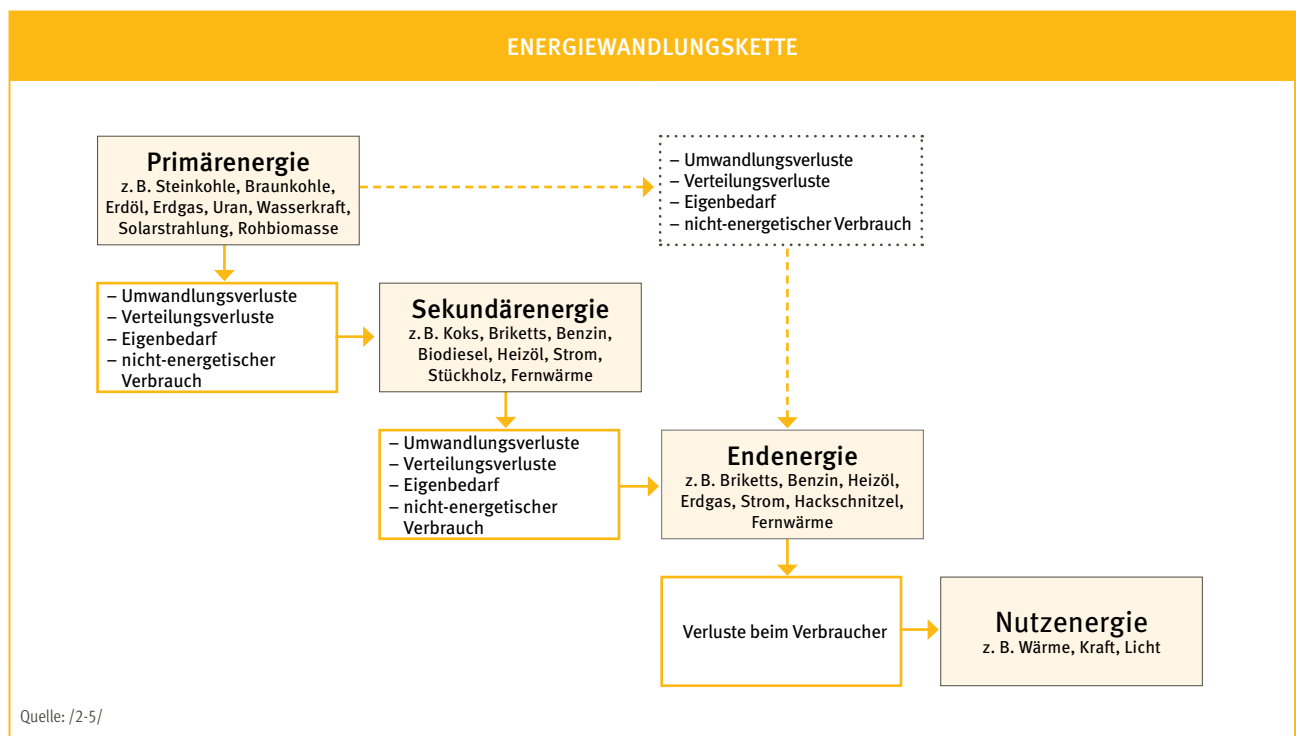
Abb. 2.1: Geschlossene Stoffkreisläufe in Bioenergiesystemen

bzw. die Sekundärenergie oder Endenergie. Aus Letzterer wird schließlich die Nutzenergie gewonnen. Diese einzelnen Begriffe sind wie folgt definiert:

- Unter der Primärenergie werden Energieformen oder Energieträger verstanden, die noch keiner technischen Umwandlung unterworfen wurden.
- Sekundärenergieträger werden durch Umwandlungen in technischen Anlagen aus Primär- oder anderen Sekundärenergieträgern hergestellt. Dabei kommt es u.a. zu Umwandlungs- und Verteilungsverlusten.
- Unter Endenergieträgern (bzw. Endenergie) werden die Energieformen verstanden, die der Endverbraucher bezieht (z. B. Heizöl oder Rapsöl im Öltank vor dem Ölbrenner, Scheitholz

oder Holzhackschnitzel an der Feuerungsanlage, elektrische Energie vor dem Stromzähler, Fernwärme an der Hausübergabestation).

- Als Nutzenergie wird letztlich die Energie bezeichnet, die nach der letzten Umwandlung in den Geräten des Verbrauchers für die Befriedigung der jeweiligen Bedürfnisse (z. B. Raumtemperierung, Nahrungszubereitung, Information, Beförderung) zur Verfügung steht. Sie wird gewonnen aus Endenergieträgern bzw. der Endenergie, vermindert um die Verluste dieser letzten Umwandlung (z. B. Verluste infolge der Wärmeabgabe einer Glühbirne für die Erzeugung von Licht, Verluste in einer Hackschnitzelfeuerung bei der Nutzwärmebereitstellung).



Quelle: /2-5/

Abb. 2.2: Energiewandlungskette

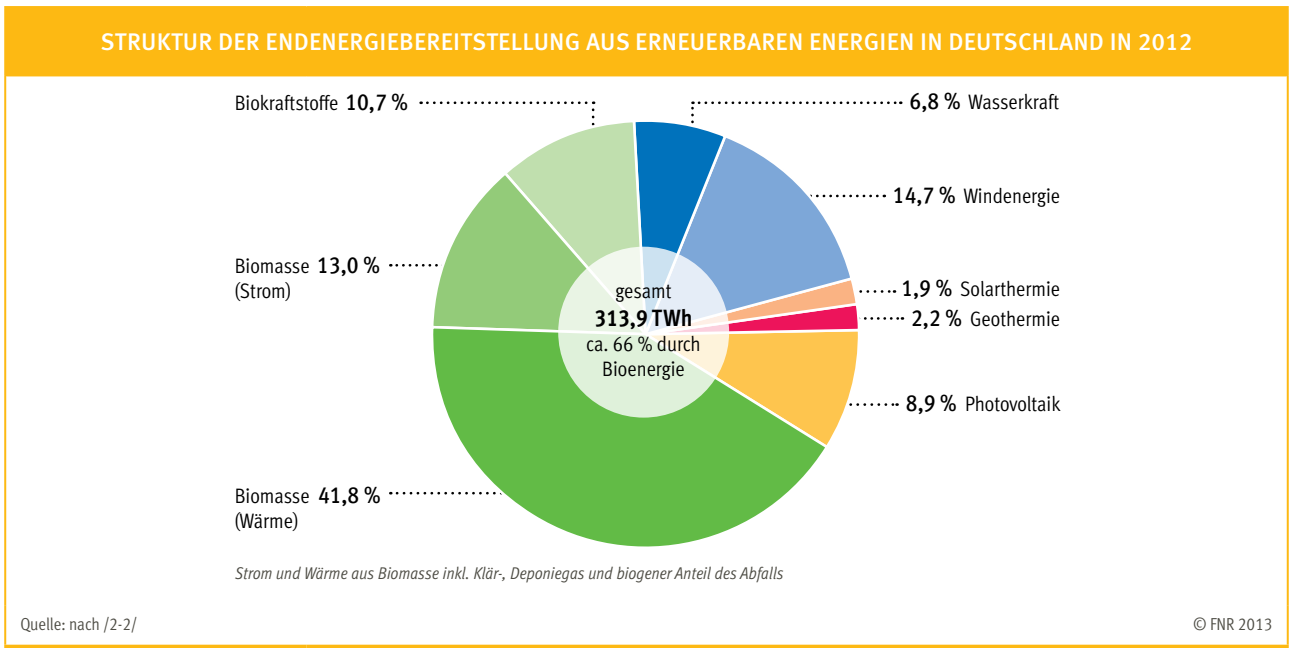


Abb. 2.3: Struktur der Endenergiebereitstellung aus erneuerbaren Energien in Deutschland in 2012

### 2.3 Potenziale und Nutzung

Der Primärenergieverbrauch in Deutschland (2012: rund 13.645 Petajoule/a /2-1/) wird von den fossilen Energieträgern und der Kernenergie dominiert. Nach wie vor ist das Mineralöl mit 33,1 % der umsatzstärkste Energieträger in der deutschen Energiewirtschaft. Kohle (Stein- und Braunkohle) und Erdgas leisten mit 24,3 % bzw. 21,6 % einen etwa gleich großen Beitrag, gefolgt von der Kernenergie mit 8,0%. Regenerative Energien (in erster

Linie Biomasse, Wind- und Wasserkraft) tragen zunehmend mit heute bereits ca. 11,6 % Anteil zur Primärenergieversorgung bei und decken 12,6 % des Endenergiebedarfs /2-2/.

Unter den Alternativen einer zukünftigen Energieversorgung ist die Ausgangslage für die Biomasse besonders günstig. Anders als bei den übrigen regenerativen Energieträgern kann ihr Potenzial auch nahezu vollständig ausgenutzt werden, da sie sich in weitaus größerem Maß bedarfsgerecht einsetzen lässt. Hier wirkt sich aus, dass es sich um chemisch gebundene und

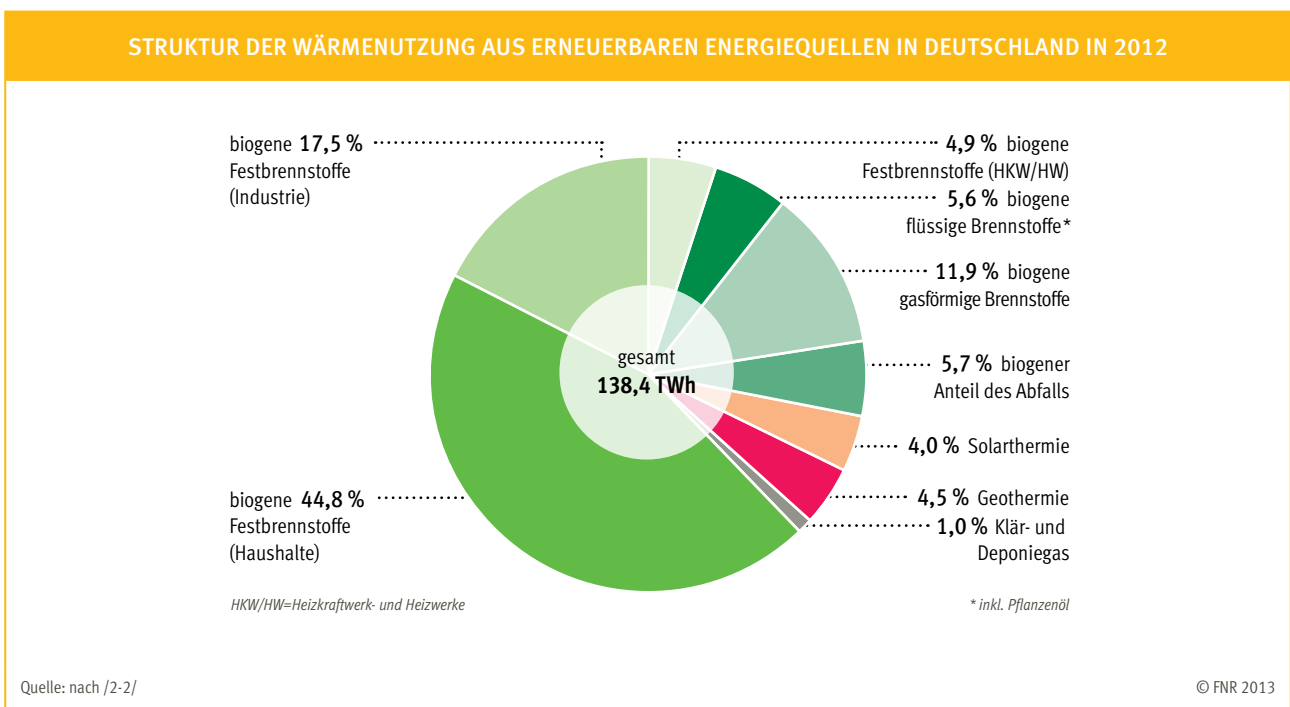


Abb. 2.4: Struktur der Wärmenutzung aus erneuerbaren Energiequellen in Deutschland in 2012

damit transportier- und speicherbare Sonnenenergie handelt, die somit nicht darauf angewiesen ist, dass Energieangebot und -nachfrage jederzeit räumlich und zeitlich zusammentreffen müssen. Bei den übrigen regenerativen Energien – beispielsweise bei der solarthermischen oder geothermischen Wärmenutzung – sind diese Vorteile nicht gegeben.

Daher gilt die Biomasse bei der Sicherung der zukünftigen Energieversorgung in Deutschland als besonderer Hoffnungsträger, ihr technisches Potenzial für eine energetische Nutzung ist erheblich. Untersuchungen zeigen, dass hierzulande im Jahr 2050 ein Beitrag von insgesamt mindestens 1.640 Petajoule (PJ) pro Jahr möglich wäre /2-2/, das entspricht etwa 12% des heutigen Primärenergieverbrauchs (ca. 13.400 PJ/a). Dabei teilt sich das Biomassepotenzial auf in ca. 740 PJ/a aus Energiepflanzen, 360 PJ/a Energieholz aus dem Wald, 300 PJ/a landwirtschaftliche Koppelprodukte und Reststoffe und 240 PJ/a sonstige Biomasse.

### Heutige Nutzung

Die Biomasse leistet schon heute den größten Einzelbeitrag unter den erneuerbaren Energien in Deutschland. Insgesamt werden zwei Drittel der aus erneuerbaren Energien stammenden Endenergie aus festen, flüssigen und gasförmigen Biomasse-Brenn- und Kraftstoffen bereitgestellt (Abb. 2.3). Die Festbrennstoffe, die nahezu vollständig für die biogene Wärmeerzeugung verantwortlich sind, dominieren hier mit über 40% des gesamten regenerativen Energieaufkommens.

Der Einsatzschwerpunkt für Biomasse-Festbrennstoffe liegt somit eindeutig im Wärmemarkt. Etwa 91% der Wärmeerzeugung aus regenerativen Energien stammt derzeit aus der Biomassenutzung, innerhalb der die Festbrennstoffe mit 73,5% den größten Einzelbeitrag liefern (Abb. 2.4).

Als eine wesentliche Stütze der Biomassenachfrage gelten die privaten Haushalte. Schätzungen zufolge liegt die Zahl der Feuerungen, die hier betrieben werden, bei über 9 Millionen, wobei es sich zu etwa 96% um Einzelraumfeuerstätten handelt /2-4/. Diese verzeichnen in jüngster Zeit größere Zuwächse.

Mit mehr als zwei Dritteln Anteil ist das Scheitholz aus dem Wald der wichtigste Biomassebrennstoff der privaten Haushalte. Zusammen mit dem Schnittholz aus anderen Quellen kommt das stückige Holz auf insgesamt ca. 86%. Dagegen sind die Pellets, Briketts und Hackschnitzel noch relativ gering vertreten (Abb. 2.5). In dieser Brennstoffverteilung spiegelt sich auch die überwältigend große Zahl an Einzelraumfeuerungen wider, die im Gebäudebestand bereits vorhanden sind. Zugleich werden bestehende Anlagen heute auch verstärkt als Zusatzheizung eingesetzt, um beispielsweise Heizöl- oder Erdgaskosten zu sparen.

Der Brennholzverbrauch der Haushalte wird für 2010 auf insgesamt 33,9 Mio. Festmeter beziffert, wobei er sich seit dem Jahr 2000 nahezu verdreifacht hat /2-6/. Scheitholz wird mit ca. 93% Anteil überwiegend durch Eigentümer von Eigenheimen eingesetzt /2-6/. Vermieter oder Mieter von Ein- und Mehrfamilienhäusern tragen somit nur zu etwa 7% zum Scheitholzverbrauch bei /2-6/. Im Durchschnitt liegt der jährliche Verbrauch von Scheitholz aus dem Wald bei privaten Haushalten bei ca. 6,6 Raummetern (Rm) gestapeltes Holz (ca. 4,6 Festmeter pro Jahr). Bei Waldbesitzern ist der jährliche Holzverbrauch mit fast 8,7 Rm bzw. ca. 6,3 Fm allerdings überdurchschnittlich hoch /2-6/.

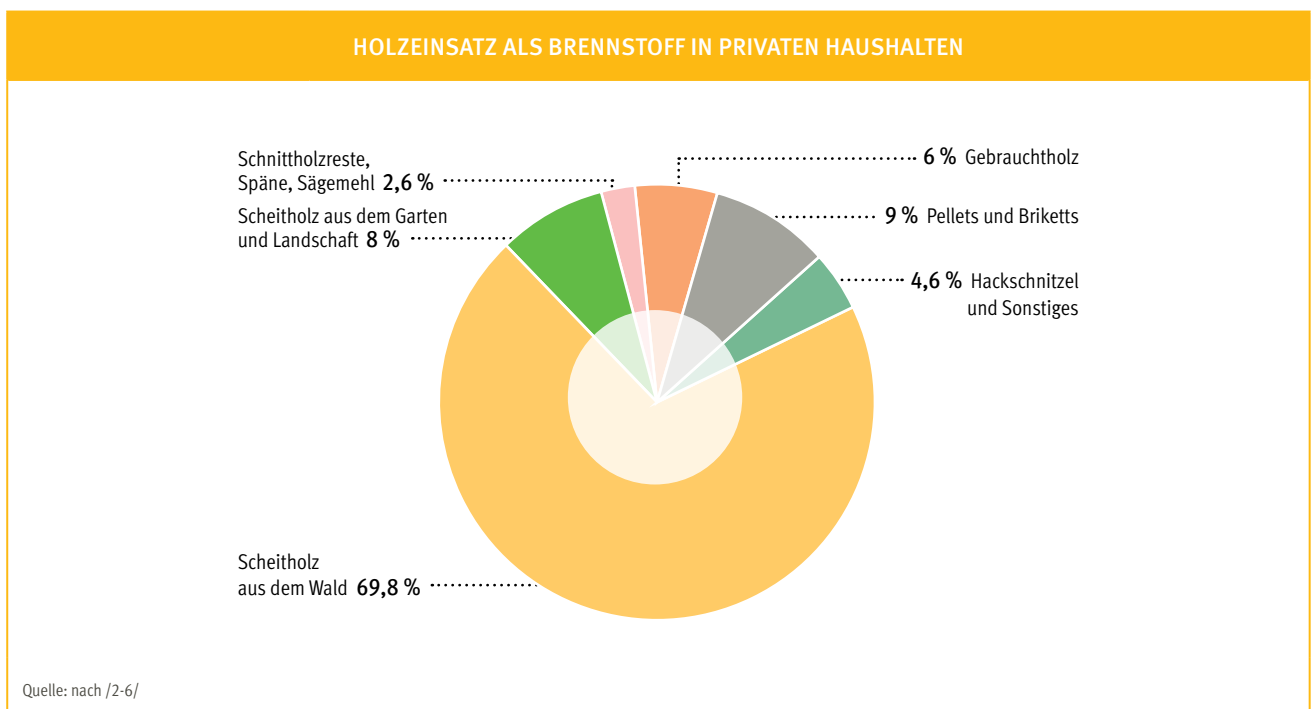


Abb. 2.5: Holzeinsatz als Brennstoff in privaten Haushalten

## 2.4 Technische Nutzungspfade für Biomasse

Die Möglichkeiten einer energetischen Biomassenutzung sind vielfältig. Im einfachsten Fall wird beispielsweise Holz nach einer mechanischen Aufbereitung (z.B. Hacken, Spalten) direkt in einer Feuerungsanlage verbrannt. Für zahlreiche andere Anwendungen (z.B. Treibstoff im Transportsektor oder die Stromerzeugung) ist es aber sinnvoll oder sogar notwendig, flüssige oder gasförmige Sekundärenergieträger herzustellen. Der Umwandlung in Nutzenergie sind somit Veredelungsprozesse vorgeschaltet. Das führt z.B. zu Verbesserungen bei der Energiedichte, der Handhabung, der Speicher- und Transporteigenschaften oder der Umweltverträglichkeit der energetischen Nutzung.

Die Veredelungsverfahren, durch die die Biomasse in feste, flüssige oder gasförmige Sekundärenergieträger umgewandelt wird, lassen sich unterscheiden in thermochemische, physikalisch-chemische und biochemische Verfahren. Eine Übersicht über die prinzipiellen Möglichkeiten zeigt Abb. 2.6. Von diesen Nutzungspfaden werden im vorliegenden Leitfaden jedoch nur die dezentral und kleintechnisch anwendbaren Verfahren angesprochen, bei denen die Vielfalt stark eingeschränkt ist. Für weitergehende Betrachtungen sei deshalb auf die vertiefende Literatur verwiesen (vgl. /2-3/, /2-5/).

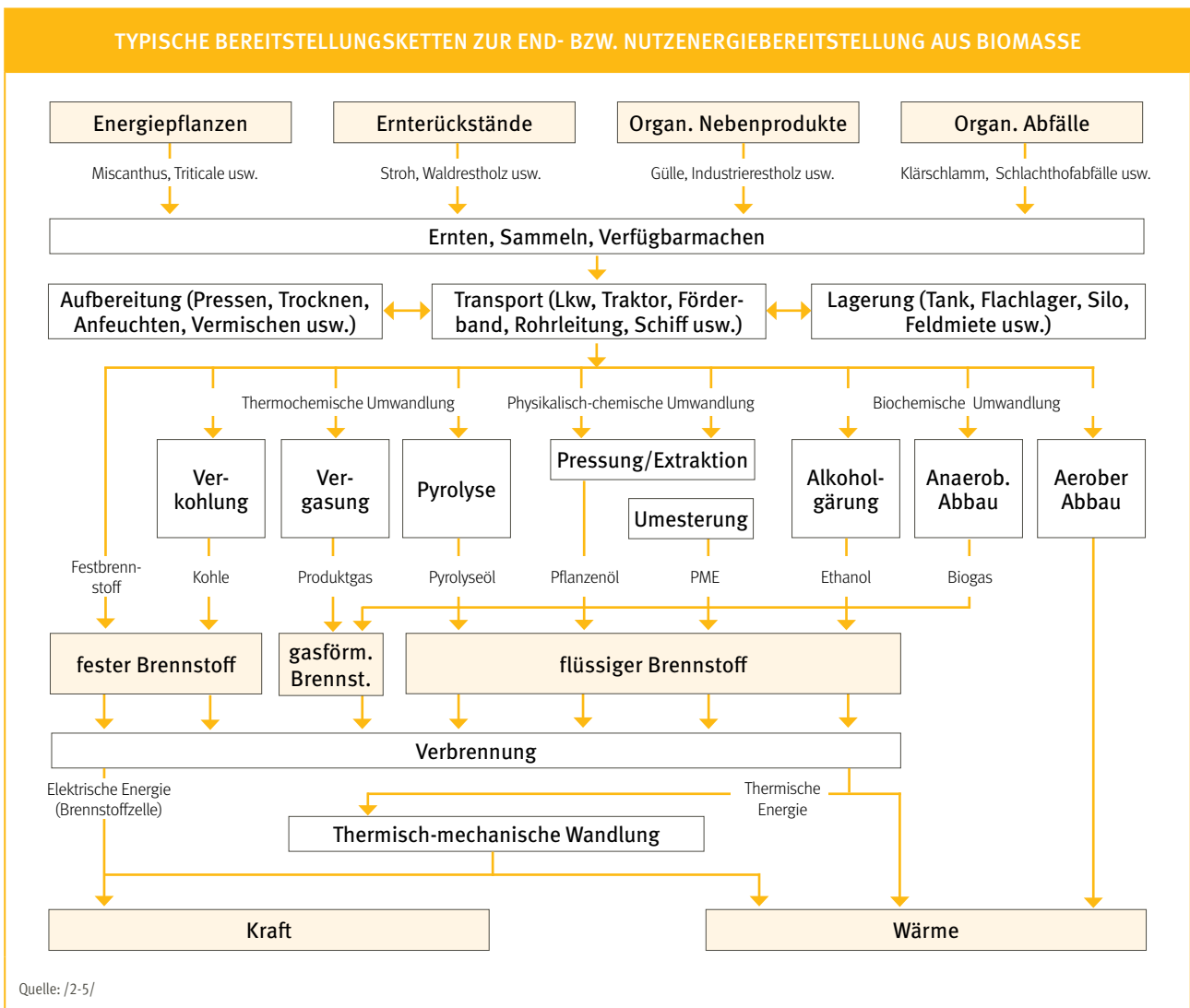


Abb. 2.6: Schematischer Aufbau typischer Bereitstellungsketten zur End- bzw. Nutzenergiebereitstellung aus Biomasse (farbig unterlegte Kästen: Energieträger, nicht farbig unterlegte Kästen: Umwandlungsprozesse)

# 3 BEREITSTELLUNG VON FESTBRENNSTOFFEN

## 3.1 Rohstoffangebot und -herkunft

Biogene Festbrennstoffe können eine sehr unterschiedliche Herkunft haben. Entsprechend groß ist auch die Vielfalt bei den Brennstoffarten, Aufbereitungsformen und Qualitäten. Die Brennstoffe stammen aus der

- Durchforstung und Ernte von Waldholz,
- Holzbe- und -verarbeitenden Industrie,
- Landschaftspflege (Holz und Halmgut),
- Landwirtschaft (Energiepflanzen, Stroh, Aufbereitungsrückstände etc.) und der
- Entsorgung (Gebrauchtholz).

Nachfolgend wird hierzu ein kurzer Überblick gegeben.

### 3.1.1 Durchforstungs- und Waldrestholz

Bei der Produktion von möglichst hochwertigem Stammholz für die stoffliche Nutzung fallen minderwertige Sortimente und Rückstände an, die unter anderem als Brennstoff genutzt werden können. Hier unterscheidet man das Schwachholz und das Waldrestholz aus dem Schlagabraum (der wiederum in Kronenderbholz, Reisholz und Rinde unterteilt werden kann) sowie den Stock, der allerdings selten genutzt wird.

#### Schwachholz

Schwachholz fällt bei Durchforstungsmaßnahmen an, die in unterschiedlich langen Zyklen wiederkehrend durchgeführt werden. Dabei werden konkurrierende, kranke oder minderwertige Bäume entfernt. Da es sich um Sortimente mit geringem Brusthöhdurchmesser (BHD) zwischen ca. 7 und rund 20 cm handelt, erzielen sie als Industrieholz nur geringe Erlöse, so dass alternativ auch die Aufarbeitung als Brennholz in Frage kommt. Es handelt sich dann entweder um eine Vollbaumnutzung als Hackschnitzel (mit Feinästen aber meist ohne Nadeln) oder um eine Aufarbeitung zu stückigem Brennholz (nach Entfernen des Reisholzes mit weniger als ca. 7 cm Durchmesser). Bei jeder Durchforstung kann von einem durchschnittlichen flächenspezifischen Hackschnitzelaufkommen von rund 70 Schüttraummetern (Srm) pro Hektar ausgegangen werden /3-44/, wobei jedoch die reale Hackschnitzelmenge je nach Sortimentsauswahl, Bestandsalter, Standort und Ernteverfahren um ein

Vielfaches von dieser groben Planungszahl abweichen kann. Bei einem Durchforstungszyklus von ca. 25 Jahren würde dies jährlich rund 3 Srm oder ca. 0,5 t lufttrockene Hackschnitzel pro Hektar bedeuten.

#### Waldrestholz

Der Teil des Holzes, welcher nach der Holzernte, d. h. der Entnahme sämtlichen industriell oder anderweitig nutzbaren Holzes im Bestand verbleibt, ist das Waldrestholz (auch „Schlagabraum“). Von diesem Schlagabraum können das Kronenmaterial oder die kurzen Stammabschnitte zu Hackschnitzeln oder Scheitholz aufgearbeitet werden. Das Reisholz (inkl. Nadeln) und zum Teil auch die eventuell anfallende Rinde (bei Waldentbindung) verbleiben hingegen meist im Wald.

Die Aufarbeitung des Schlagabraums zu stückigem Brennholz oder Hackschnitzeln erfolgt entweder durch den Forstbetrieb selbst, durch einen Lohnunternehmer oder durch private Nutzer, die als „Selbstwerber“ eine begrenzte Teilfläche als „Flächenlos“ zugewiesen bekommen (gelegentlich kostenlos aber meist gegen geringe Bezahlung) und die Aufarbeitung in Eigenregie durchführen.

Die aus Waldrestholz gewinnbare und auf das Jahr gerechnete Brennholzmenge liegt etwa bei 0,4 bis 0,8 t/ha (lufttrocken). Zusammen mit dem Durchforstungsholz erreicht der auf ein Jahr berechnete Holzbrennstoffetrag aus dem Wald selten mehr als 1,5 t/ha, sofern nicht minderwertige Industrieholzsortimente wie z. B. „Stangenholz“ (bis 14 cm Durchmesser) ebenfalls zu Brennholz verarbeitet werden.

### 3.1.2 Be- und Verarbeitungsrückstände

Ein ebenfalls bedeutendes Holzaufkommen stellt der Rückstand der Holzbe- und -verarbeitenden Industrie dar, allerdings wird der größte Teil dieser Reststoffe stofflich verwertet. Das anfallende Restholz wird durch stationäre Hacker oder chargenweise von Lohnunternehmern mit mobilen Hackern aufgearbeitet. Rindenfreie Hackschnitzel („weiße Hackschnitzel“), die z. B. bei der Bearbeitung von vorentindetem Stammholz anfallen, erzielen oft einen relativ hohen Preis in weiterverarbeitenden Industrien, so dass für eine energetische Nutzung zunächst eher das Hackgut mit anhaftender Rinde („schwarze Hackschnitzel“) in

Frage kommt. Es wird z. B. aus Schwarten und Spreißeln gewonnen (Abb. 3.1). Das Hackgut kann dann vom Be- und Verarbeitungsbetrieb zur Abholung durch Kleinverbraucher angeboten werden. Meist wird es aber von überregional arbeitenden Großhändlern vermarktet.

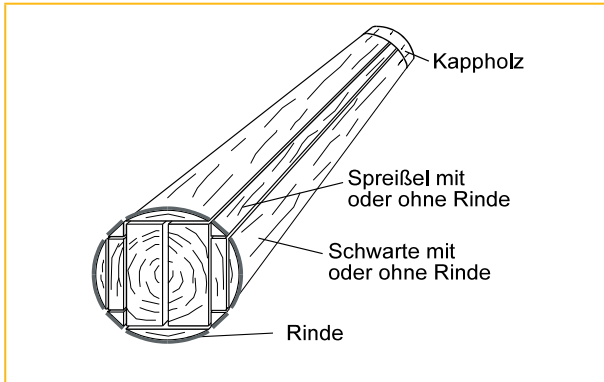


Abb. 3.1: Sägerestholzanfall bei der Rohholzbearbeitung (nach /3-31/)

Die Schwarten und Spreißel lassen sich aber auch zu Scheitholz aufarbeiten. Da dies in der Regel nicht am Sägewerk stattfindet, müssen sie zunächst mit Stahlbändern zu transportfähigen Großbunden von jeweils ca. 3 Raummeter (Rm) gebündelt werden, bevor sie vom Sägewerksbetreiber oder vom Restholzgroßhändler – zum Teil auch in kleinen Mengen – angeliefert werden.

Bei den Be- und Verarbeitungsresthölzern konkurriert die energetische Nutzung mit stofflichen Verwendungsmöglichkeiten; das zeigt Abb. 3.2. Eine Zusammenfassung der am Markt angebotenen Brennholzsortimente sowie deren Beschaffungsmöglichkeit bietet Tabelle 3.1.

### 3.1.3 Reststoffe der Landschaftspflege

Landschaftspflegeholz fällt bei Pflegearbeiten, Baumschnittaktivitäten in der Land- und Gartenbauwirtschaft und/oder sonstigen landschaftspflegerischen oder gärtnerischen Maßnahmen in Parks, auf Friedhöfen, an Straßen- und Feldrändern, an Schienen- und Wasserstraßen, in Obstplantagen, Weingärten oder Privatgärten an. Durch die Notwendigkeit einer Entsorgung bietet sich die Aufarbeitung zu nutzbaren Brennstoffsortimenten an. Allerdings kann die Brennstoffqualität infolge erhöhter Verschmutzung (Aschegehalt) oftmals vermindert sein /3-16/. Holz aus der Landschaftspflege wird häufig nicht als naturbelassen anerkannt, insbesondere wenn es sich um Material von Straßenrändern oder um Gartenabfälle handelt. Das liegt vor allem an den teilweise festgestellten erhöhten Problem- und Schadstoffgehalten im Brennstoff (z. B. Asche, Chlor, Schwermetalle). Bei der Planung und Genehmigung entsprechender Konversionsanlagen ist – je nach Bundesland oder Genehmigungsbehörde – mit einer unterschiedlichen Auslegung des Bundes-Immissionsschutzgesetzes zu rechnen.

Deutlich ungünstigere Brennstoffeigenschaften besitzen dagegen halmgutartige Brennstoffe aus der Landschaftspflege (vgl. hierzu Kapitel 4). Eine energetische Verwendung als Festbrennstoff in Kleinanlagen ist daher selten.

### 3.1.4 Festbrennstoffe aus der Landwirtschaft

Brennstoffe aus der Landwirtschaft können entweder als Nebenprodukt anfallen oder sie werden speziell als Energiepflanzen produziert.

#### Nebenprodukte und Körner

Unter den Nebenprodukten stellen Stroh und Heu ein großes aber bislang nahezu ungenutztes Brennstoffpotenzial dar. Der jährliche Energieertrag von einem Hektar Getreidestroh (ca. 5 t) entspricht etwa einem Heizöläquivalent von 2.000 Litern (ca. 73 GJ).

Neben Stroh werden gelegentlich Abgänge der Saatgutreinigung (z. B. Bruchkorn) oder fehlgelagerte Körner als Brennstoff eingesetzt. Auch wurde schon die Verwendung von marktfähigem Getreide oder Rapssaat als Festbrennstoff diskutiert und auch teilweise schon praktiziert. Solche Aktivitäten verfolgen oft das Ziel, ein kostengünstiges Substitut für die relativ teuren Holzpellets zu verwenden. Allerdings treten bei einer solchen Körnerverbrennung in der Regel verschärfte technische Probleme auf (Kapitel 6). Ihre Verwendung ist außerdem rechtlich nicht ohne weiteres zulässig. Letzteres wird in Kapitel 8 angesprochen.

#### Energiepflanzen

Verschiedene Produktionsverfahren für speziell angebaute Energiepflanzen wurden in der Vergangenheit intensiv erprobt und zum Teil auch in Pilotvorhaben in die Praxis eingeführt. Hierunter ist beispielsweise Chinaschilf (*Miscanthus sinensis*) zu nennen, ein mehrjährig wachsendes, jährlich im Spätwinter zu erntendes Gras. Die Produktionskosten und -risiken sind aber immer noch sehr hoch, außerdem kommt eine Anwendung in kleineren Anlagen auf Grund der ungünstigen Brennstoffeigenschaften zunächst kaum in Frage. Ähnliches gilt auch für Holz aus Kurzumtriebsplantagen (z. B. Pappeln oder Weiden), das in relativ extensiv bewirtschafteten, regelmäßig auf den Stock gesetzten und wieder austreibenden Dauerkulturen gewonnen werden kann. Auf Grund der geringen Relevanz für die hier betrachteten Kleinanlagen sollen Einzelheiten zu diesen Produktionsverfahren hier nicht vertieft werden (vgl. hierzu /3-16/, /3-18/, /3-19/, /3-24/).

Unter den speziell angebauten Energiepflanzen haben bis heute der Raps für die Gewinnung von pflanzenölbasierten Kraftstoffen und der Mais (als Maissilage) für die Biogaserzeugung Bedeutung erlangt, wobei der Anbau sich nicht von der konventionellen Erzeugung unterscheidet. Von der Rapssaat wird der größte Teil zu Treibstoffen für den mobilen Bereich umgewandelt (Rapsöl-Methylester als „Biodiesel“).



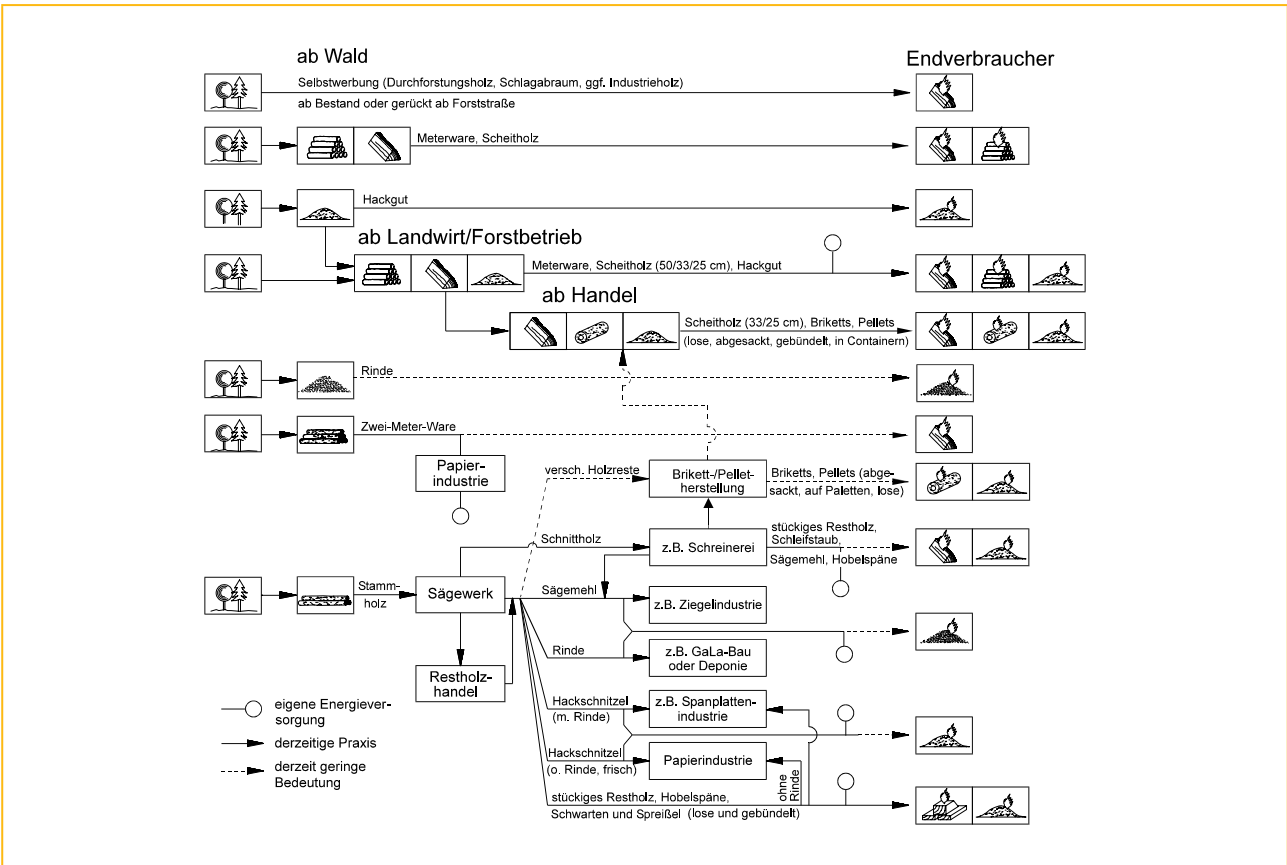


Abb. 3.2: Herkunft von Restholzbrennstoffen und Wege vom Wald bis zum Endverbraucher /3-14/

### 3.1.5 Altholz

Altholz – z.T. korrekterweise auch als Gebrauchtholz bezeichnet – fällt am Ende einer bestimmten stofflichen Nutzung dort an, wo es aus dem Nutzungsprozess ausscheidet (z. B. bei Baumaßnahmen wie Gebäudeabbrüchen, Neubauten, Renovierungen oder auf Wertstoffhöfen). Auf Grund der sehr unterschiedlichen Nutzungsgeschichte kann derartige Material vielfältig mit Fremdstoffen belastet sein.

Auf der Basis der Schadstoffbelastung werden nach der Altholzverordnung/3-1/ vier Altholzkategorien (A I, A II, A III, A IV) sowie PCB-Altholz unterschieden.

- **Altholzkategorie A I.** Darunter fällt naturbelassenes oder lediglich mechanisch bearbeitetes Altholz, das bei seiner Verarbeitung nicht mehr als unerheblich mit holzfremden Stoffen verunreinigt wurde.
- **Altholzkategorie A II.** Unter dieser Gruppe wird verleimtes, bestrichenes, beschichtetes, lackiertes oder anderweitig behandeltes Altholz ohne halogenorganische Verbindungen in der Beschichtung und ohne Holzschutzmittel zusammengefasst (z. B. Leimholzplatten, Möbel ohne PVC-Anteile, Innentüren, Dielen).
- **Altholzkategorie A III.** Diese Kategorie umfasst Altholz mit halogenorganischen Verbindungen in der Beschichtung, aber ohne Holzschutzmittel (z. B. Möbel mit PVC-Kanten oder Beschichtungen).

- **Altholzkategorie A IV.** Bei dieser Kategorie handelt es sich um mit Holzschutzmitteln behandeltes Altholz (z. B. Bahnschwellen, Leitungsmasten, Hopfenstangen, Rebpfähle) sowie sonstiges Altholz, das aufgrund seiner Schadstoffbelastung nicht den Altholzkategorien A I bis A III zugeordnet werden kann. Ausgenommen aus dieser Gruppe ist mit PCB behandeltes Altholz.
- **PCB-Altholz.** Diese Gruppe beinhaltet Altholz, das polychlorierte Biphenyle (PCB) enthält und nach den Vorschriften der PCB/PCT-Abfallverordnung zu entsorgen ist (z. B. Dämm- und Schallschutzplatten).

Das unbelastete Altholz der Kategorie A I kann auch in Kleinanlagen ohne Leistungsbegrenzung eingesetzt werden, sofern der Nutzer solchen Holzes dessen Unbedenklichkeit sicherstellen kann. Das geschieht durch Sichtkontrolle, Geruchsprüfung und Sortierung. Bei den Hölzern der Kategorie A I handelt es sich in der Regel um Verschnitte, Abschnitte und Späne von naturbelassenem Vollholz, die in der Holzbe- und -verarbeitenden Industrie anfallen, sowie um Paletten, Transportkisten, Obst-, Gemüse- und Zierpflanzenkisten, Kabeltrommeln, Möbel und Kücheneinrichtungen aus Vollholz.

Hölzer der Kategorie A II können nur beschränkt in Kleinanlagen eingesetzt werden, hier muss es sich um Anlagen der Holzbe- oder -verarbeitung handeln. Alle übrigen Althölzer dürfen nur in genehmigungspflichtigen Anlagen über 100 kW Feuerleistungswärmeleistung eingesetzt werden (vgl. hierzu Kapitel 8).

TAB. 3.1: ÜBERSICHT ÜBER ANGEBOTSFORMEN UND BESCHAFFUNGSMÖGLICHKEITEN VON HOLZBRENNSTOFFEN

Anbietergruppe	Angebot ab Wald							Angebot ab Lager/Hof/Betrieb/Markt																	
	Selbstwerbung	2-Meter-Ware	Meterholz	Scheitholz 33 cm	Scheitholz 25 cm	Hackschnitzel mit Rinde	Rinde	2-Meter-Ware	Meterholz ungespalten	Meterholz gespalten	SH 33 cm ungespalten	SH 33 cm gespalten	SH 25 cm ungespalten	SH 25 cm gespalten	Schwarten und Spreißel	lose Endstücke	Sackware	Holzbricketts	Rindenbricketts	Holzpellets	Holzkohe	Sägemehl	Rinde	Hackschnitzel	Hobelspäne
Landwirte	(x)	(x)	(x)	-	-	(x)	-	-	x	x	(x)	x	(x)	x	-	-	-	-	-	-	-	-	-	(x)	-
Forstämter	x	-	x	-	-	-	(x)	-	-	-	-	-	-	-	-	-	(x)	-	-	-	-	-	-	-	-
Forstbetriebe	x	-	x	(x)	-	(x)	(x)	-	(x)	(x)	(x)	x	-	(x)	-	-	(x)	-	-	-	-	-	-	x	-
Forstl. Zusammenschlüsse	x	-	x	-	-	(x)	(x)	-	x	x	(x)	x	-	-	-	-	-	-	-	-	-	-	-	x	-
Liefergemeinschaften	-	-	-	-	-	x	-	-	-	-	-	-	-	-	-	-	-	-	-	-	-	-	-	x	-
Kommunale Anbieter	x	-	x	-	-	-	-	-	(x)	-	-	-	-	-	-	-	-	-	-	-	-	-	-	-	-
Forstdienstleister	-	x	(x)	-	-	(x)	-	-	(x)	(x)	-	(x)	-	(x)	-	-	-	-	-	-	-	-	-	x	-
Sägewerke	-	-	-	-	-	-	x	-	-	-	-	(x)	-	-	x	x	-	(x)	(x)	-	-	x	x	x	(x)
Restholzgroßhändler	-	-	-	-	-	-	x	-	-	-	-	-	-	-	x	x	-	-	-	-	-	x	x	x	x
Holz-/Brennstoffhandel	-	-	(x)	-	-	-	-	(x)	x	(x)	(x)	x	(x)	(x)	-	(x)	x	x	x	x	(x)	-	-	-	-
Holzverarbeiter	-	-	-	-	-	-	-	-	-	-	-	-	-	-	-	x	x	(x)	-	-	-	(x)	-	-	-
Bau-/Verbrauchermärkte	-	-	-	-	-	-	-	-	-	-	-	x	-	x	-	-	-	x	(x)	x	x	-	-	-	-
Nebenerwerbsanbieter	(x)	-	x	-	-	-	-	-	x	x	(x)	x	(x)	x	-	-	-	-	-	-	-	-	-	-	-

Quelle: nach /3-14/, geändert

x = „wird angeboten“  
 (x) = „Angebot möglich, aber selten“  
 - = „Angebot nicht bekannt“  
 SH = Scheitholz

### 3.2 Bereitstellungsketten (Übersicht)

Die Holzwerbung im Wald und die Bereitstellung als ofenfertiges Scheitholz oder Hackgut erfolgt in einer Kette von Arbeitsschritten, die – zum Teil in geänderter Reihenfolge – wie folgt abläuft:

- Fällen
- Rücken (Sammeln)
- Trocknen
- Lagern des Rohholzes
- Zerkleinern (mit Sägen, Spalten oder Hackern)
- Transport ins End- oder Zwischenlager
- Lagern des fertigen Brennstoffs.

Innerhalb dieses Verfahrensablaufes stellt das Rücken einen wesentlichen kostentreibenden Teilschritt dar. Größere Rückentfernungen sind daher nur dann sinnvoll, wenn das Brennholz noch gemeinsam mit dem Nutzholz vom Ort der Fällung (Hiebort) zu einem zentralen Aufbereitungsort transportiert wird, bevor es dort vom Nutzholz (z. B. Stammholz) getrennt wird. Wenn diese Abtrennung jedoch bereits am Hiebort stattfindet, wird grobes Stückholz (z. B. Rollen, Meterholz) oft bereits dort aufbereitet. Erntereste oder Ganzbäume können aber auch

zur Rückegasse oder Waldstraße gerückt (d. h. transportiert) werden, vor allem wenn sie zu Hackschnitzeln weiterverarbeitet werden sollen. Größere Entfernungen von mehr als 40 bis 50 m sind allerdings kaum wirtschaftlich sinnvoll, insbesondere auf steilem Gelände.

Das eigentliche Rücken erfolgt entweder händisch oder mittels Seilwinde, gelegentlich auch mit dem Pferd. Für das manuelle Vorrücken liegen die Entfernungen bei der Erstdurchforstung kaum über 20 m. Bei Durchforstungen in älteren Beständen erhöht sich das Gewicht des unzerkleinerten Holzes so sehr, dass der Zuzug nur noch mit Seilwinde oder Pferd möglich ist. Moderne Harvestermaschinen, die normalerweise für die Aufarbeitung zu Industrieholz verwendet werden, kommen dabei prinzipiell auch für die Brennholzgewinnung in Frage; die Reichweite des Kranauslegers solcher Maschinen liegt bei ca. 10 m.

Scheitholz stammt häufig aus der Jungdurchforstung. Hier variiert der notwendige Aufwand für die Erntemaßnahme (als Meterholz am Waldweg) sehr stark. Je nach Holzart, Bestandsalter und -eigenschaften, Mechanisierung, Gelände, und Geschicklichkeit variiert die technische Arbeitsproduktivität zwischen ca. 0,2 und 1,4 Festmeter (Fm) je Arbeitskraftstunde (AKh). Der Mittelwert liegt bei ca. 0,6 Fm (mit Rinde) je AKh /3-21/.

**Stückholz-Bereitstellungskette**

Die Stückholzwerbung erfolgt entweder durch den Forstbetrieb, einen Lohnunternehmer oder durch private Nutzer, die zugleich auch Endverbraucher sein können und als „Selbstwerber“ das Fällen, Aufarbeiten, Ablängen, Rücken, Spalten, Sägen und Transportieren in Eigenregie übernehmen /3-14/ (vgl. hierzu Kapitel 3.3.1). Marktfähiges stückiges Brennholz wird bereits ab der Waldstraße an Selbstholer zum Verkauf angeboten. Hierbei handelt es sich meist um einen teilaufbereiteten Brennstoff (z. B. gespaltenes oder ungespaltenes Meter- oder Zwei-Meterholz). Für die eigentliche Endzerkleinerung wird das Holz anschließend zu einer Hofstelle oder zum Endverbraucher transportiert. Das erfolgt meist mit Hilfe landwirtschaftlicher Fahrzeuge. Gewerbliche Anbieter erledigen das Sägen und Spalten meist unmittelbar vor dem Verkauf. Dadurch kann den Anforderungen der jeweiligen Abnehmer bzw. Feuerungstypen individuell begegnet werden. Aufbereitung, Verladung und Auslieferung können somit unmittelbar aufeinander folgend erledigt werden. Dabei sind Brennstofflängen von 25, 33, 50 und 100 cm üblich; es dominieren aber 33 cm Scheite (zweimal geschnittenes Meterholz) /3-14/ (zu den Techniken vgl. Kapitel 3.3.2).

Für den Endverbraucher ist Scheitholz aus dem Wald auch ofenfertig in loser oder abgesackter Form, im Container oder auch folienverschweißt auf Einwegpaletten zu je etwa 2 Raummetern (Rm) verfügbar. Meterholz kann auch mit reißfesten Kunststoffbändern zu Bündeln von je einem Raummeter zusammengebunden werden, um das Laden und Umschlagen durch Kran- oder Gabelstapler zu erleichtern (Kapitel 3.3.2.4).

Aktuelle Untersuchungen zur Prozesskette der Scheitholzbereitstellung zeigen, dass der Arbeitszeitbedarf durch Einführung moderner Produktionsverfahren drastisch gesenkt werden kann, wobei hierdurch auch deutliche Kostensenkungen eintreten könnten. Während der Freizeit-Selbsterwerber für die Erledigung sämtlicher Arbeiten vom Wald bis zum Ofen noch insgesamt ca. 3,6 Akh/Rm benötigt, sinkt dieser Wert beim professionellen Brennholzunternehmer auf nur noch 0,3 Akh/Rm /3-21/.

**Hackschnitzel-Bereitstellungskette**

Bei der Aufbereitung von Waldhackschnitzeln kommen sehr unterschiedliche Verfahrensabläufe zur Anwendung, die sich vor allem im Mechanisierungsgrad unterscheiden (d.h. motor-manuelle, teilmechanisierte und vollmechanisierte Verfahren /3-19/). Dabei ist stets entweder eine Nutzung bestimmter Holzsortimente (z.B. nur des Schlagabraums oder des Stammes) oder auch eine Vollbaumnutzung möglich.

Vor der Aufbereitung sollten die gefällten Vollbäume bzw. der Schlagabraum über einige Monate im Bestand oder in der Rückegasse verbleiben, bis die Nadeln und Blätter abgefallen sind. Diese würden sonst den Wassergehalt erhöhen und die Pilzsporenbildung während der Hackgutlagerung fördern; außerdem enthalten Nadeln und Blätter relativ große Nährstoffanteile, die der Waldfläche nach Möglichkeit nicht entzogen werden sollten. Eine Zwischenlagerung nach dem Fällen hat aber auch den Vorteil, dass das Holz im belaubten Zustand schneller austrocknet als nach dem Blattabwurf, da ein Großteil

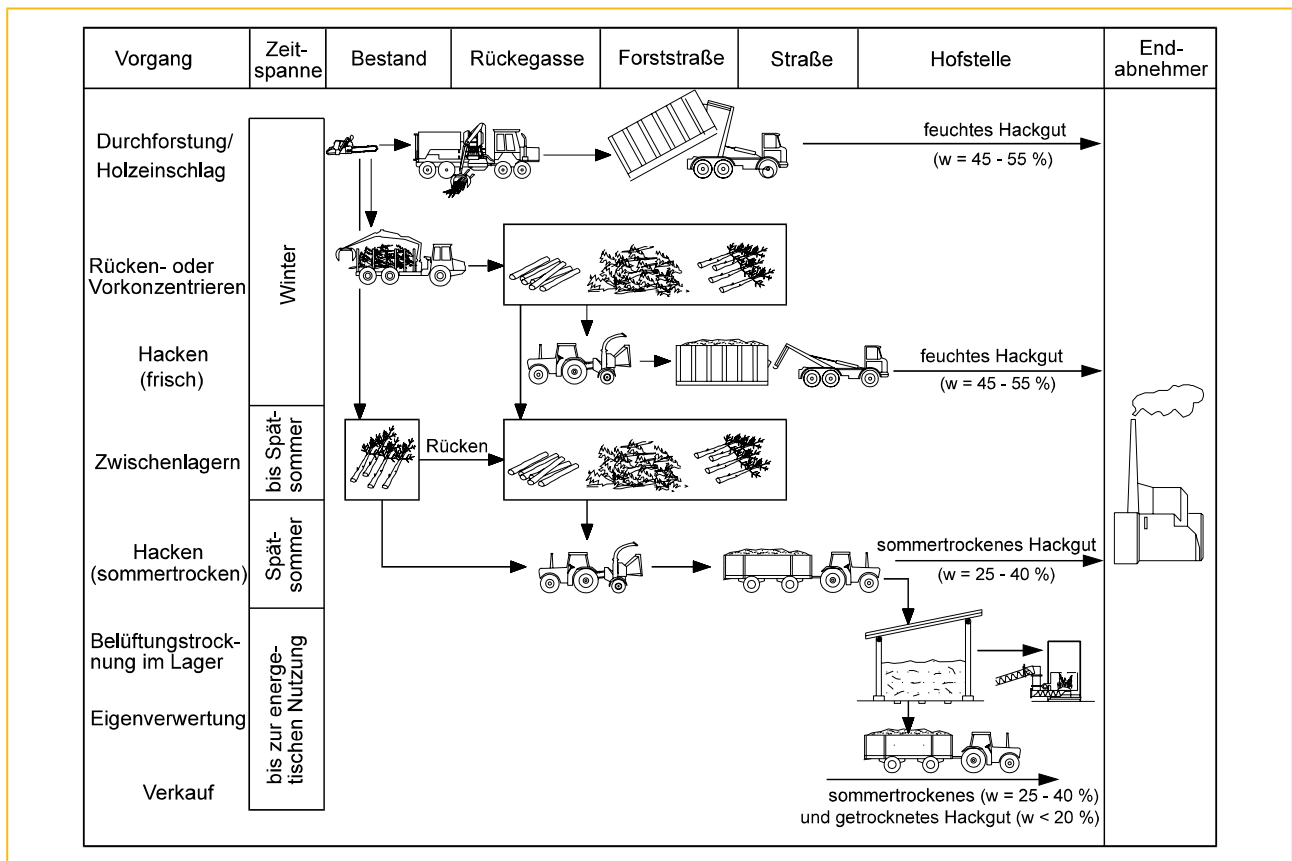


Abb. 3.3: Verfahrensketten zur Bereitstellung von Waldhackgut (Beispiele) (w Wassergehalt) /3-14/

des Wassers über die Nadel- und Blattmasse abgegeben wird. Bei Nadelholz kann diese Vorgehensweise in den Sommermonaten jedoch zu Forstschutzproblemen wegen der Gefahr des Borkenkäferbefalls führen. Wenn größere Holzmenge im Wald zwischenzulagern sind, sollte das Fällen im Herbst stattfinden, da das Holz dann bis zum Frühjahr so weit getrocknet ist, dass ein Käferbefall nicht mehr möglich ist.

Die letztendliche Ausgestaltung der Logistikkette wird wesentlich durch die Wahl des Ernte- und Aufbereitungsverfahrens bestimmt. Deren Vielfalt bedingt eine große Zahl möglicher Verfahrensabläufe. In Abb. 3.3 sind exemplarisch einige typische Bereitstellungsketten dargestellt; sie lassen sich um viele Varianten erweitern. Die Techniken für die Hackschnitzelproduktion werden in Kapitel 3.3.3 besprochen.

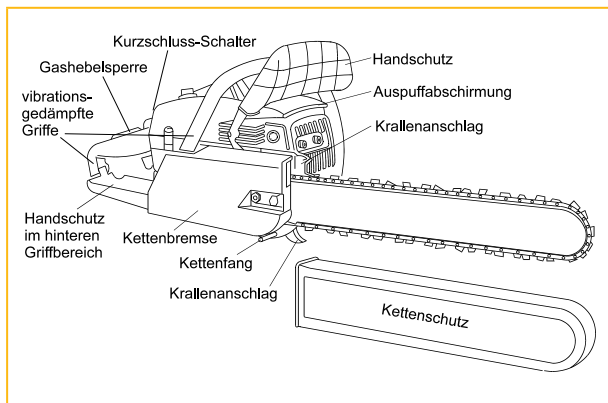


Abb. 3.4: Sicherheitsmerkmale einer Motorkettensäge /3-16/

### 3.3 Ernte und Aufbereitung

#### 3.3.1 Brennholzwerbung im Wald

Die Arbeiten der Brennholzwerbung im Wald werden sowohl von betrieblichen und gewerblichen Kräften als auch von sogenannten Selbstwerbern, d. h. von Privatpersonen durchgeführt. Das Holz selbst ist gelegentlich sogar kostenlos, es wird aber nur an zuverlässige Personen vergeben, da mit der Brennholzwerbung auch Aufgaben der Waldpflege erfüllt werden.

Ein Selbstwerber erhält vom Waldbesitzer oder von der Forstverwaltung eine bestimmte Fläche, das sogenannte „Flächenlos“, zugewiesen. Auf einem solchen Flächenlos sind die für die Brennholzaufbereitung freigegebenen Bäume von einem Förster für das Fällen bereits markiert. Daneben können auch Flächen zugewiesen werden, auf denen sich aufarbeitungsfähiges Holz als Rückstand der Nutzholzernte („Schlagabraum“) befindet. Das Fällen dieser Bäume geschieht mit der Motorsäge. Außerdem werden bei Forstarbeiten eine Axt und weitere Ausrüstungsgegenstände benötigt. Sie werden nachfolgend beschrieben.

##### 3.3.1.1 Die Axt

Für die verschiedenen Einsatzzwecke werden unterschiedliche Äxte angeboten. Bei der Arbeit im Forst kommen vor allem die Universal-Forstaxt, die Iltisaxt und die Sappi-axt in Frage (Tabelle 3.2), da diese Äxte leicht sind und für das Entasten verwendet werden können. Die Sappi-axt besitzt einen Sappihaken, um schwächeres Holz zu wenden oder vorzuliefern. Die Holzfäll-eraxt wird dagegen heute außer bei Holzfäll-ermeisterschaften kaum noch benutzt. Bei häufigen Keilarbeiten, oder wenn das Holzspalten bereits im Wald manuell erfolgen soll, sind andere, schwerere Axttypen vorteilhafter (Tabelle 3.2), da eine normale Spaltaxt oder Iltisaxt hierbei leicht beschädigt und unbrauchbar werden können.

Bei der Wahl der Axt ist auch auf den richtigen Stiel zu achten. Er ist aus Eschen- oder Hickoryholz, bei Spezialäxten auch aus Vinyl. Die Stiellänge wird individuell abgestimmt, sie sollte ungefähr gleich der Armlänge sein. Je größer die Kraftausübung sein soll, desto länger ist der Stiel.

TAB. 3.2: AXTTYPEN UND IHRE VERWENDUNG BEI DER BRENNHOLZWERBUNG /3-16/

	Holzfalleraxt	Spalt- hammer	Spaltaxt	Universal- Spaltaxt	Universal- Forstaxt	Iltisaxt	Sappi- axt
Drauf- bzw. Seiten- ansicht							
Gewicht (nur Kopf)	2,1 kg	2,5–3,5 kg	1,3–2,8 kg	2,5–2,8 kg	1,2 kg	0,8–1,0 kg	1,2 kg
übliche Stiellänge	80–90 cm	80–85 cm	45–80 cm	80 cm	64–70 cm	65 cm	65 cm
Verwendung	Fällaxt (hier: beidseitig)	Spalten von großem, knorrigem Holz, Treiben von Keilen	Holz spalten	Holz spalten Treiben von Keilen	auch zum Treiben von Keilen, Entasten, Spalten	speziell zum Entasten	Kombination aus Forstaxt und Sappi

### 3.3.1.2 Die Motorsäge

Die Motorsäge (Kettensäge) ist das Standardgerät der Brennholzgewinnung. Die wichtigsten Merkmale und Sicherheitsaspekte werden nachfolgend beschrieben.

#### Motorsägenausstattung

Für den Selbstwerber kommen Motorsägen mit einer Leistung im Bereich 1,5 bis 3 kW in Frage. Diese Sägen sind mittlerweile serienmäßig mit einer elektronischen Zündanlage, einer Kettenbremse und einer automatischen Kettenschmierung ausgestattet. Die empfohlene Schwertlänge liegt bei 30 bis 40 cm.

Beim Erwerb einer Kette sollte man darauf achten, dass es sich um eine Sicherheitskette handelt, welche die Rückschlaggefahr der Motorsäge vermindert. Wenn ältere Motorsägen verwendet werden, sollte darauf geachtet werden, dass bestimmte Sicherheitsmerkmale erfüllt sind (Abb. 3.4), hierzu zählen:

- Antivibrationsgriffe,
- Sicherheitskette (reduzierte Rückschlaggefahr),
- Schutzköcher (verhindert Verletzungen an der scharfkantigen Kette beim Transport),
- Gashebelsperre (verhindert eine Gefährdung durch ungewolltes Gasgeben),
- Kettenfangbolzen (ist am Ketteneinlauf montiert und fängt eine gerissene Kette auf),
- Kettenbremse (bietet Schutz, falls die Säge unerwartet nach oben ausschlägt. Diese Gefahr besteht vor allem, wenn versucht wird, mit der Schienenspitze zu sägen.)

Zur weiteren Ausstattung einer Motor-Kettensäge gehören außerdem

- ein Kombinationsschlüssel zum Wechseln der Zündkerze und zum Kettenspannen,
- eine Feile zum Nachschärfen der Kette (mit Feilhilfe),
- ein Doppelkanister für Kraftstoff und Kettenschmieröl.

#### Treib- und Schmierstoffe

Als Treibstoff wird ein Benzin-Öl-Gemisch für Zweitaktmotoren verwendet. Es wird im Handel auch als Fertigmischung angeboten. Diese werden im Waldboden schnell abgebaut und sind weitgehend frei von gesundheitsschädigenden Stoffen wie Benzol und anderen Aromaten. Allerdings liegt der Preis etwa doppelt so hoch wie für konventionelle Zweitakt-Benzinmischungen.

Das verwendete Sägekettenöl sollte aus biologisch abbaubarem Pflanzenöl sein. Beispielsweise kann hierfür naturbelassenes Rapsöl – auch ohne Additivierung – verwendet werden, ohne dass hinsichtlich der Schmiereigenschaften mit Nachteilen gegenüber mineralischem Schmieröl zu rechnen ist /3-35/. Eine Additivierung ist jedoch erforderlich, wenn das Öl oder die Säge bei Temperaturen um oder unter minus 10 °C gelagert wird. Bei derartigen Schmierölen sollte außerdem der Schmieröltank bei mehrtägigem Stillstand stets aufgefüllt sein. Nach der Brennholzwerbung sollte das Pflanzenöl nicht über längere Zeit im Schmieröltank verbleiben, da es zu Verharzungen neigt. Auch der Treibstofftank sollte dann entleert werden, da der Kraftstoff Wasser anreichert, das den Startvorgang behindert. Nach der Tankentleerung sollte der Motor laufen, bis er abstirbt. Als Kraftstoffverbrauch kann ein ungefährender Wert von ca. 0,3 Liter je Festmeter (ca. 0,16 l/Rm) angesetzt werden; hinzu kommt

der Verbrauch an Verlustschmieröl für die Sägekette, der bei ca. 0,05 l/Fm bzw. 0,03 l/Rm liegt /3-21/.

#### Betrieb und Handhabung

Kettenspannung und Kettenschärfe sollten während der Forstarbeiten zwischendurch kontrolliert werden, hierzu zählt auch das Überprüfen und Reinigen des Luftfilters.

Da die Arbeiten mit der Kettensäge mit einem hohen Unfallrisiko verbunden sind, ist es für Selbstwerber sinnvoll, den richtigen Umgang mit der Säge und die dazugehörigen Unfallverhütungsvorschriften z.B. in einem Wochenend-Lehrgang zu erlernen. Derartige Lehrgänge werden von den Forstämtern, den landwirtschaftlichen Berufsgenossenschaften oder von Waldbauernschulen angeboten.

#### 3.3.1.3 Die weitere Ausrüstung

Zu einer vollständigen Ausrüstung für Holzermarbeiten gehört eine zweckmäßige Bekleidung. Das gilt auch, wenn nur Bäume mit geringem Umfang gefällt werden. Für jegliche Kettensägearbeit benötigt man eine sogenannte Schnittschutzhose. Diese spezielle Hose enthält Fasern, welche die umlaufende Kette einer Motorsäge bei versehentlichem Kontakt sofort zum Stillstand bringen. Ein Schutzhelm mit Gehör- und Gesichtsschutz, Arbeitshandschuhe und Schuhe mit Schnittschutzeinlagen sowie gut sichtbare Kleidung sind ebenfalls vorgeschrieben (Abb. 3.5) /3-41/.

Zur Komplettierung der Ausrüstung können – je nach Standort und Baumbestand – außerdem ein Fällheber, mehrere Fällkeile, ein Hebehaken, ein Sappi, eine Handpackzange, ein Wendehaken und ein Hebelfällkarren erforderlich sein (Abb. 3.6).

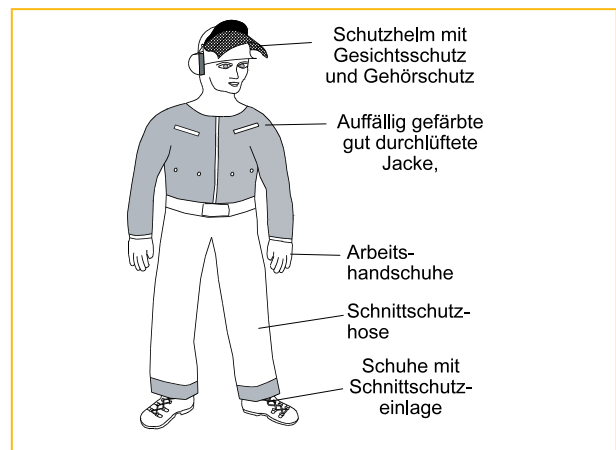


Abb. 3.5: Schutzausrüstung für die Waldarbeit (Quelle: TFZ)

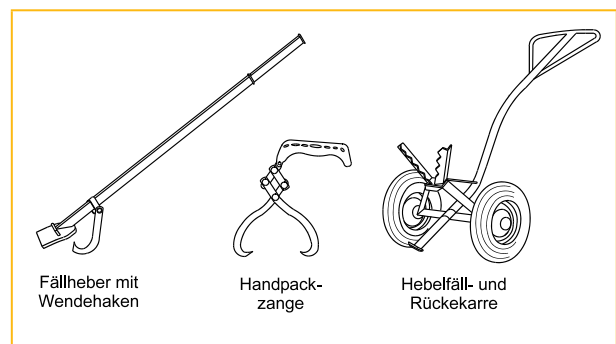


Abb. 3.6: Hilfsmittel für das Fällen und Rücken /3-16/

### 3.3.1.4 Arbeitsablauf und Arbeitssicherheit

#### Das Fällen

Für den gewählten Baum wird zunächst die Fällrichtung ausgewählt. Lücken bei den umstehenden Bäumen sind hierfür geeignet, da sie Fallschäden vermeiden. Bei Fällarbeiten am Hang fällt man die Bäume quer zum Hang. Die Arbeiten sollten grundsätzlich nie alleine durchgeführt werden. Um die Gefährdung von Personen und Gegenständen zu vermeiden, ist die Höhe des Baumes zu schätzen damit der spätere Liegebereich und damit die Gefahrenzone abgeschätzt und gesichert werden kann. Die Gefahrenzone entspricht dem doppelten Bereich der Baumlänge (Abb. 3.7). Darin darf sich niemand aufhalten, der sich nicht mit dem Fällen beschäftigt. Die Rückzugswege (schräg nach hinten) sollten offen sein, etwaige Hindernisse müssen vor dem Fällen entfernt werden. Vor Beginn des Trennschnitts schafft man sich einen geeigneten Arbeitsraum, indem eventuelle Äste am Stamm mit der Axt entfernt werden und der Stammfuß von Bewuchs oder Steinen befreit wird. Beim anschließenden Schnitt werden die nachfolgenden Techniken angewendet:

- **Schräger Sägeschnitt.** Für die Bäume mit kleinerem Durchmesser (unter 15 cm), die in einem dichten Bestand eng aneinander stehen, benötigt man zum Fällen keinen Fallkerb. Diese Bäume sägt man auf einmal mit einem schrägen Sägeschnitt durch. Dazu stellt man sich ausnahmsweise in Fällrichtung vor den Baum. Der Stamm rutscht über das Sägeschwert der Motorsäge.
- **Waagerechter Fällschnitt.** Ebenfalls für Bäume mit kleinerem Durchmesser (unter 15 cm) kann ein waagerechter Fällschnitt angewendet werden. Zunächst sägt man dabei einen einfachen Einschnitt (Gegenschnitt) anstatt eines Fallkerbs. Dann erfolgt der Fällschnitt in Höhe des Gegenschnitts oder etwas darunter. Dabei wird oft eine zweite Person benötigt, die den Baum aus einem ausreichenden Sicherheitsabstand (Gefährdung durch Motorsäge!) mit einer Schubstange in die vorgesehene Fällrichtung drückt.
- **Fällen mit Fällheber.** Bei schwachem Holz (bis 25 cm BHD) wird auch ein Fällheber eingesetzt, mit dem versucht wird, den noch stehenden Baum mit Hebelkraft umzudrücken. Dabei wird zunächst ein kleiner Fallkerb oder ein einfacher Gegenschnitt angelegt. Es folgt ein erster Fällschnitt mit auslaufender Kette bis zur Bruchleiste; die Tiefe des Schnitts beträgt maximal  $\frac{2}{3}$  des Stammdurchmessers. Dann wird der Fällheber in den Schnitt gesetzt. Der zweite Fällschnitt wird nun schräg unterhalb des ersten Fällschnitts von der Gegenseite angesetzt, damit das Schwert nicht mit dem Fällheber zusammentreffen kann. Mit einlaufender Kette wird nun im verbliebenen Stammdrittel bis zur Bruchleiste gesägt. Anschließend wird die Säge zur Seite gelegt und der Baum mit dem Fällheber in die vorgesehene Richtung gekippt.
- **Fällen mit Fallkerb.** Bei stärkeren Bäumen ab einem Brusthöhendurchmesser (BHD) von ca. 20 cm wird ein Fallkerb angelegt. Dazu wird zunächst die Fallkerbsohle und danach das Fallkerbdach gesägt (Abb. 3.8). Dann wird die beabsichtigte Fällrichtung überprüft und ggf. entsprechende Korrekturen am Fallkerb vorgenommen. Bei der Überprüfung orientiert man sich entweder am Motorsägenbügel, der im 90° Winkel zum Schwert steht und somit in Fällrichtung zeigt.

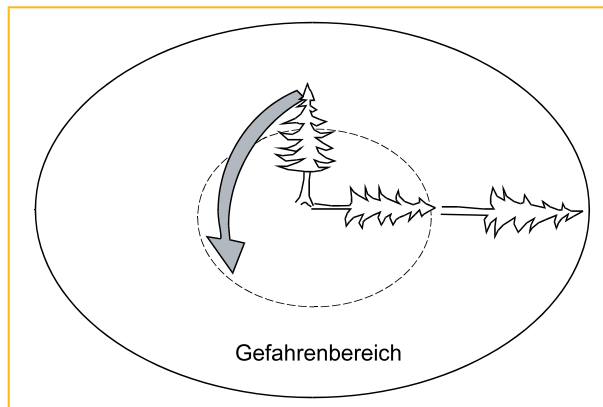


Abb. 3.7: Gefahrenbereich beim Baumfällen: doppelte Baumlänge /3-41/

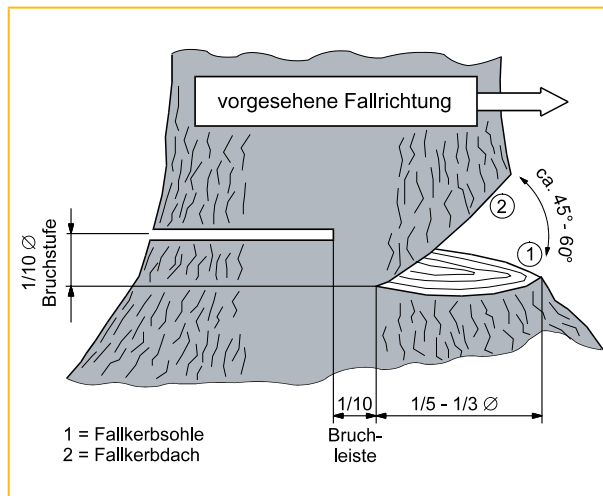


Abb. 3.8: Fällschnitt mit Fallkerb (ab BHD > 20 cm) /3-41/

Der anschließende Fällschnitt liegt mindestens 3 cm über dem Schnitt der Fallkerbsohle. Er wird waagrecht geführt. Damit die Säge nicht eingeklemmt wird, treibt man Keile in den Fällschnitt. Beim Sägen lässt man eine Bruchleiste stehen, die den Baum beim Umfallen wie ein Scharnier in die gewünschte Richtung lenkt. Im Normalfall steht der Baum noch und wird nun durch weiteres Vortreiben der Keile zu Fall gebracht; er wird folglich umgekippt, nicht umgesägt. Dabei wird die Krone beobachtet, um die Fällrichtung zu kontrollieren und herunterfallende trockene Äste zu bemerken. Sobald der Baum fällt, weicht man schräg nach hinten zurück.

#### Vollständiges Umlegen von „Hängern“

Hat sich ein Baum beim Fällvorgang in einem anderen Baum verhakt, bieten sich in jüngeren Beständen mit Bäumen bis 20 cm Brusthöhendurchmesser verschiedene Möglichkeiten an, mit denen ein vollständiges Umfallen bewirkt werden kann:

- Mit einem Wendehaken (auch kombiniert mit Fällheber) kann nach dem Absägen der Bruchleiste versucht werden, den Baum durch Drehen abzutragen.
- Eine Hebelfälltgarre kann unten an der Schnittfläche angelegt werden; der hängende Baum wird dann nach oben gehebelt und gleichzeitig nach hinten gerollt, bis der Baum fällt.

- Der Hänger kann mit dem Sappi (vgl. Tabelle 3.2) vom Stock gehebelt werden.
- Er kann mit einem Seilzug oder einer Seilwinde vom Stock abgezogen werden.

Aus Sicherheitsgründen sollte bei diesen Maßnahmen der hängende Baum nie bestiegen werden, und auch das Absägen hindernder Äste oder gar des aufhaltenden Baums darf nicht erfolgen. Außerdem sollte man sich nie unter dem Hänger aufhalten.

**Aufarbeiten**

Zunächst wird beim Aufarbeiten mit dem Entasten begonnen. Das geschieht mit der Säge oder mit der Axt. Die benötigte Axt ist ungefähr 1 kg schwer und besitzt am Stiel einen Knauf, der das Abrutschen erschwert (Kapitel 3.3.1.1). Aus Sicherheitsgründen sollte immer nur eine Person an einem Baum arbeiten, und die Axt sollte sich immer vom Körper weg bewegen. Es wird vom Stamm zum Zopf gearbeitet, wobei man den Stamm immer zwischen sich und der Axt haben sollte (Sicherheit vor abprallenden Axthieben).

Beim Entasten mit der Motorsäge muss ein sicherer Stand vorliegen. Um unnötigen Kraftaufwand zu vermeiden, wird die Säge am Stamm angelehnt. Bei Bäumen mit dicken, stark verzweigten Ästen ist es oft zweckmäßig, diese von außen nach innen und von oben nach unten schrittweise zu kürzen. Generell wird aber mit der Säge so nah wie möglich am Stamm gearbeitet. Unter Spannung stehende Äste können die Säge einklemmen, solche Äste sägt man daher mit einem Schmälerungsschnitt zunächst von der Druckseite an (Abb. 3.9). Danach folgt der Trennschnitt auf der Zugseite. Da die Gefahr besteht, dass der Baum oder der Ast hochschlägt, ist der Standplatz während des Sägens immer auf der Druckseite.

**Ablängen**

Nach der Aufarbeitung werden die Stämme oder Äste auf ein einheitliches von Hand rückbares und ggf. verkaufsfähiges Maß (z. B. 1 Meter) zugeschnitten („abgelängt“). Hierfür werden die vorgesehenen Schnitte oft mit einem Reißmeter vorher angerissen, oder es werden während des Ablängens geeignete Messhilfen mit der Motorsäge mitgeführt (z. B. fester Meterstab oder Laseranzeige). Das gilt vor allem für verkaufsfähiges Holz.

Auch liegendes Holz kann beim Ablängen unter Spannung stehen, daher ist die Arbeitsweise in diesem Fall ähnlich wie beim Aufarbeiten (erst Druckseite ansägen, dann Zugseite). Das Schneiden in den Waldboden ist zu vermeiden, da die Kette hierbei sehr schnell stumpf wird.

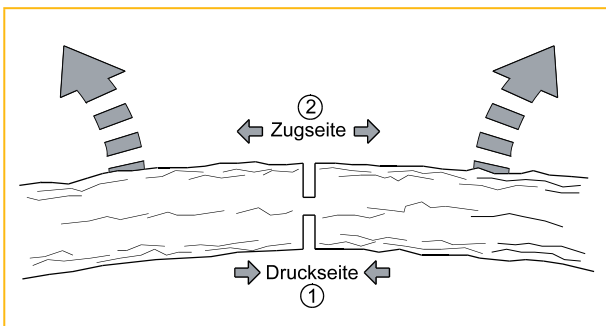


Abb. 3.9: Sageschnittreihenfolge bei Spannungen im Holz /3-41/

Das Holz liegt nun fertig abgelängt im Wald. Mit einem Hebehaken, einer Handpackzange oder einer Seilwinde kann es nun an den Forstweg gezogen werden.

**3.3.2 Scheitholzaufbereitung**

Die Scheitholzaufbereitung folgt auf die Brennholzwerbung im Wald (Kapitel 3.3.1), bei der der aufgearbeitete Rohstoff (Stangen, Meterholz, Klötze) für die eigentliche Zerkleinerung zur Verfügung gestellt wird. Die Aufbereitung umfasst das erneute Sägen, das Spalten und den Umschlag der Scheite.

**3.3.2.1 Sägen**

**Kettensägen**

Bei der Scheitholzaufbereitung spielen die Kettensägen, die das Haupthilfsmittel für die Brennholzwerbung im Wald darstellen, nur noch eine untergeordnete Rolle. Neben den benzinbetriebenen Motorsägen, die in Kapitel 3.3.1.2 ausführlich beschrieben sind, werden bei der stationären Aufbereitung auch ortsgebundene elektrische Kettensägen verwendet. Diese sind einerseits leiser als Benzinmotorsägen, so dass sie auch für die Holzaufbereitung in Siedlungsnähe einsetzbar sind, zum anderen sind sie abgasfrei und eignen sich daher auch für Arbeiten in geschlossenen Räumen. Für diese Sägen wird ein normaler elektrischer Anschluss mit 230 V benötigt; die Leistungsaufnahme liegt zwischen 1,4 und 2,2 kW und das Gewicht zwischen 3 und 5 kg. Die Schwertlänge beträgt 30 bis 40 cm. Für Brennholzarbeiten ist eine Elektro-Kettensäge mit 1,8 kW Leistung, 4 kg Gewicht und 35 cm Schwertlänge empfehlenswert.

**Kreissägen**

Für die Brennholzaufbereitung werden Tischkreissägen, Rolltischkreissägen, Wippkreissägen oder Kombinationen dieser Typen verwendet. Kleinere Sägen haben einen 3,0 kW Wechselstrommotor (230 V Wechselstrom), sie sind aber nur bedingt für die Brennholzaufbereitung geeignet. Die meisten Kreissägen arbeiten daher mit 400 V Drehstrommotor, so dass Anschlussleistungen von 4,2 bis 7,5 kW möglich sind. Beim Stromverbrauch ist im Mittel von Werten um ca. 0,4 kWh je Raummeter Scheitholz auszugehen, wobei Hartholz ca. 20% mehr Energie benötigt als Weichholz /3-21/. Außer mit elektrischem Strom kann der Antrieb auch mit einer Traktorzapfwelle erfolgen.

Als Sägeblätter werden Durchmesser von 315 bis 800 mm verwendet, die Blattdicke variiert zwischen 1,8 und 3,2 mm. Eine für Brennholzarbeiten typische Ausrüstung stellt beispielsweise eine Wipp-Tischsägenkombination mit optionalem Zapfwellenantrieb, 5,5 kW Motor (400 V Drehstrom), 700 mm Blattdurchmesser und 3 mm Blattdicke dar. Eine Liste mit Anbietern solcher Sägen findet sich im Anhang.

Bei der Arbeit mit der Kreissäge treten Lärmbelastungen von über 90 dB(A) auf, daher ist das Tragen eines Gehörschutzes notwendig. Bei vorgespaltene Meterholzscheiten, die auf 33 cm abgelängt werden, liegt die Produktivität des Kreissägeeinsatzes bei ca. 2,5 Raummetern (Rm) je Arbeitskraftstunde (AKh) /3-21/.

**Bandsäge**

Bei einer Bandsäge rotiert ein flexibles Sägeband, das um zwei Räder gespannt ist. Die Vorteile einer Bandsäge liegen in der dün-

nen Schnittbreite, dem sauberen Schnitt und in der Möglichkeit, Bogen- oder kurvenförmige Schnitte anzubringen. Im Brennholzbereich ist dieser Sägentyp inzwischen selten geworden. Er wurde früher in fahrbaren Brennholzsägen verwendet, die von Lohnunternehmern zu den Sägeplätzen gefahren wurden.

**3.3.2.2 Spalten**

Das Spalten von Holz wird weltweit immer noch zu einem großen Teil in Handarbeit erledigt. Mittlerweile werden aber in Mitteleuropa zunehmend höher mechanisierte Verfahren angewendet. Nachfolgend werden die Verfahren vorgestellt. Eine Herstellerübersicht zu den verschiedenen maschinellen Spaltertypen und -bauarten findet sich im Anhang.

**Manuelles Spalten**

Für das manuelle Spalten werden Spaltäxte und Spalthämmer mit dazugehörigen Keilen verwendet. Eine Übersicht über die gängigen Axttypen wird in Kapitel 3.3.1.1 (vgl. Tabelle 3.2) vorgestellt.

Bei großen Klötzen ist ein Spalthammer mit seinem großen Gewicht zu empfehlen, das gilt bei Weich- und Hartholz. Bei kleineren Klötzen, die man mit einem Schlag spalten kann, wird die leichtere Spaltaxt verwendet. Für Hartholz wird eine etwas dickere Klinge als für Weichholz gewählt. Oft sind Spaltäxte aber für beide Holzarten geeignet. Viele Spaltäxte werden aber beim Treiben von Keilen leicht beschädigt und unbrauchbar, wenn es sich nicht um ein ausdrücklich auch für diesen Zweck geeignetes Werkzeug handelt.

**Mechanische Keilspalter**

Für die gewerbliche Zerkleinerung bzw. Spaltung von gerücktem Holz zu ofengängigen Holzstücken kommen hauptsächlich Keilspalter zum Einsatz. Sie sind vielfach als Schlepperanbaugeräte mit Zapfwellenantrieb ausgeführt (Tabelle 3.3).

Beim Keilspalter wird ein Spaltkeil hydraulisch über einen Hubkolben in das eingeklemmte Holz getrieben. Alternativ kann der Rohling auch gegen einen fest stehenden Keil oder eine Klinge gedrückt werden; dann wird nicht der Spaltkeil, sondern die gegenüberliegende Druckplatte bewegt, wobei Spaltdrücke von 5 bis 30 t aufgewendet werden. Beide Bauarten werden sowohl bei vertikal als auch bei horizontal arbeitenden Geräten eingesetzt (Abb. 3.10). Der Spaltkeil kann auch als Spaltkreuz oder Mehrfachspaltklinge ausgestaltet sein. Dadurch können mit einer einzigen Hubbewegung bis zu 8 Scheite gleichzeitig

erzeugt werden. Mehrfachspaltklingen werden vor allem bei größeren Holzdurchmessern verwendet; hier überwiegt eine horizontale Arbeitsweise. Bei einigen Horizontalspaltern ist vor jedem Arbeitsgang zusätzlich eine Höhenanpassung der Mehrfachspaltklinge möglich. Dadurch wird sichergestellt, dass auch bei wechselnden Durchmessern stets die Mitte des Holzquerschnitts angesteuert wird, um so eine gleichmäßige Scheitstärke sicherzustellen.

Bei größeren Holzdurchmessern kann eine Beschickungshilfe nützlich sein. Leistungsstarke vertikal arbeitende Keilspalter werden daher gelegentlich mit Greifzange und Seilwinde ausgerüstet, um das Heranrücken schwerer Holzstücke zu erleichtern. Bei Spaltern mit liegender Zerkleinerung werden Hubschwingen eingesetzt. Eine oder mehrere unzerkleinerte Holzrollen werden dabei auf die heruntergelassene Schwinde geladen und anschließend hydraulisch auf eine Höhe angehoben, von wo aus sie sich leicht in den Spalter hineinrollen lassen (Abb. 3.10, rechts).

Die Durchsatzleistung derartiger Geräte hängt von der Zahl der Bedienpersonen, der Bauart und Spaltkraft des Gerätes, der Holzart, dem Holzzustand und von der Vor- und Rücklaufgeschwindigkeit des Spaltwerkzeugs ab. Neuere Messungen zeigen, dass unter günstigen Voraussetzungen mit kleinen Senkrechtspaltern ein Holzvolumen von ca. 0,8 Raummetern (Rm) je Arbeitskraftstunde (AKh) gespalten werden kann, wenn vorgesägtes Holz mit 33 cm Länge verwendet wird. Auch beim Axtspalten liegt die mögliche technische Gesamtarbeitsproduktivität kurzfristig auf einem ähnlichen Niveau, dauerhaft fällt sie jedoch ab. Bei größeren Senkrecht- oder Waagrechtspaltern erreicht die in der Praxis gemessene Produktivität (Gesamtarbeitszeit) ca. 3 Rm/AKh /3-21/. Hinzu kommt hier noch die Arbeitszeit für das Sägen auf Endgröße, sofern ofenfertige Kurzscheite (50, 33 oder 25 cm) bereitgestellt werden sollen.

Keilspalter sind die bei weitem am häufigsten eingesetzte Spalterbauart. Ihr Platzbedarf ist verhältnismäßig gering. Bei der Aufstellung sind die in Abb. 3.11 dargestellten Richtwerte für den benötigten Arbeitsraum zu berücksichtigen.

**3.3.2.3 Kombinierte Säge-Spaltmaschinen**

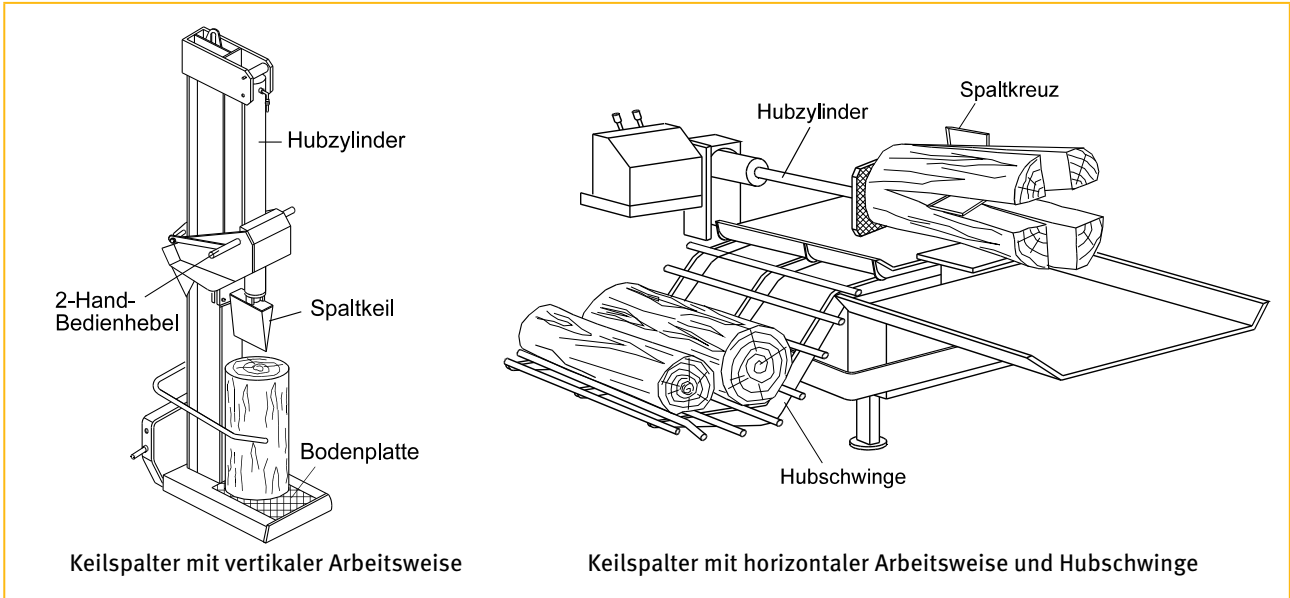
Inzwischen werden auch zahlreiche kombinierte Systeme angeboten, mit denen das Holz in zwei aufeinanderfolgenden Arbeitsgängen gesägt und gespalten wird (sogenannte „Brennholzmaschinen“, Abb. 3.12). Das Rohholz, das einen Durchmesser von bis zu 30 cm haben kann, wird von Hand oder über

**TAB. 3.3: MERKMALE VERSCHIEDENER BAUARTEN VON HOLZSPALTGERÄTEN**

(Eine Liste mit Anbietern findet sich im Anhang.)

Bauart	max. Holzlänge (cm)	max. Holzdurchmesser (cm)	Antriebsart	Leistung (kW)	mögliche Beschickungshilfe
Keilspalter, stehend	55–110	35 bis unbegrenzt	<ul style="list-style-type: none"> <li>Hydraulikmotor über Schlepperzapfwelle</li> <li>Hydraulikmotor mit Elektroantrieb</li> </ul>	1,5–22	Hubschwinde
Keilspalter, liegend	40–200	40 bis unbegrenzt	<ul style="list-style-type: none"> <li>Schlepperhydraulik direkt</li> </ul>	2,2–30	Seilzug und Seilwinde
Spiralkegelspalter	50–120	35–100	<ul style="list-style-type: none"> <li>Direktantrieb über Schlepperzapfwelle</li> <li>Elektromotor direkt</li> </ul>	4–15	





Keilspalter mit vertikaler Arbeitsweise

Keilspalter mit horizontaler Arbeitsweise und Hubschwinge

Abb. 3.10: Bauarten von Keilspaltern /3-19/

ein Ketten- oder Gummiförderband bis zur einstellbaren Anschlagplatte vorgeschoben und mit Hilfe eines Kreissägeblatts abgetrennt. Danach fällt der Holzblock in eine Spaltrinne, wo der Spaltvorgang manuell ausgelöst wird. Die fertigen Scheite werden meist auf ein Transportförderband übergeben. In der Praxis kommen kleine und große kombinierte Sägespaltsmaschinen zum Einsatz. Bei den kleinen Maschinen sind meist zwei Arbeitskräfte erforderlich, ein Maschinist und ein Zubringer. Die in der Praxis gemessene Produktivität (Gesamtarbeitszeit) erreicht hier Werte von 2 bis 6 Rm/AKh /3-21/. Beim Sägen und Spalten mit der großen kombinierten Säge-Spaltsmaschine ist dagegen nur eine einzelne Bedienungsperson erforderlich, die auch die Beschickung mit einem Kran durchführt. Hier ist mit Durchsatzleistungen von ca. 10 Rm/AKh zu rechnen /3-21/. Derartige große Maschinen kommen primär bei kommerziellen Brennholzaufbereitern als stationäre Geräte zum Einsatz.

**3.3.2.4 Stapel- und Umschlagshilfen**

Nach dem Sägen und Spalten muss das aufbereitete Scheitholz gesammelt, transportiert, umgeschlagen und eingelagert werden. Dies geschieht häufig manuell, oder es werden herkömmliche Geräte oder Transportmittel (Förderbänder, Anhänger etc.) verwendet. Speziell für Scheitholz werden aber auch besondere Stapel- und Umschlagshilfen angeboten. Beispiele dieser Geräte werden nachfolgend dargestellt.

**Stapelrahmen**

Der Stapelrahmen (Abb. 3.13) besteht aus einem U-förmigen Metallrahmen (meist ca. 1 m x 1 m), in den zunächst mehrere Gewebe- oder Stahlbänder bzw. Spanngurte eingelegt werden, mit denen das Holz nach dem Aufstapeln zusammengezurt werden soll. Nun werden die Scheite (meist Meterholz) aufgeschichtet. Dann werden die Bänder gespannt und fest verknüpft bzw. verklemt. Anschließend kann der Stapel an den Bändern hängend (z.B. mit dem Frontlader) zur Lagerstätte oder zum Transportfahrzeug transportiert werden. Gelegentlich werden diese Bunde auch beim Abnehmer mit einer speziellen Motor-

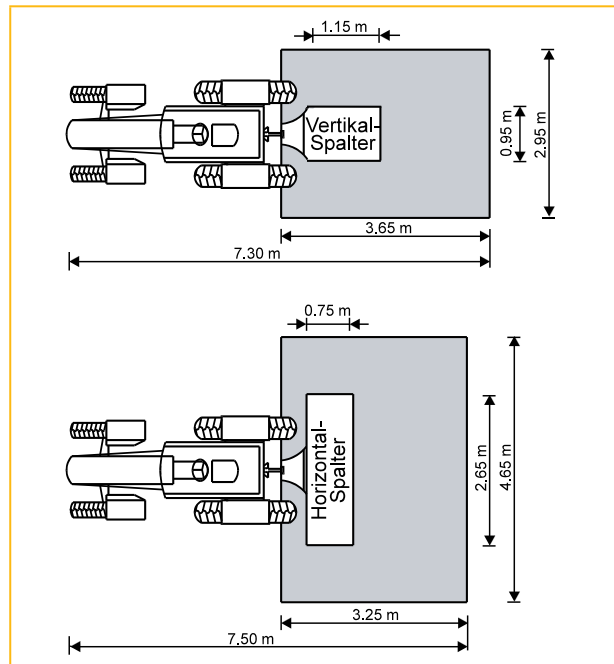


Abb. 3.11: Typischer Platzbedarf beim Arbeiten mit Vertikal- und Horizontalspaltern für die Holzaufbereitung (Quelle: TFZ)

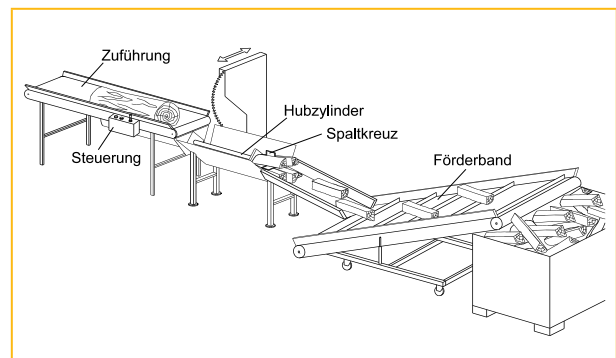


Abb. 3.12: Funktionsweise einer kombinierten Säge-Spaltsmaschine (schematisch) /3-19/

säge, die ein extra langes Schwert besitzt, noch im gebundenen Zustand auf die gewünschte Scheitlänge zersägt.

### Stapelrad

Scheitholz kann auch mit dem Stapelrad gebündelt werden. Dazu legt man den Spanngurt oder das Bindegarn in das Stapelrad, bevor das Scheitholz im Rahmen eingestapelt wird. Der Stapel wird nun verzurrt. Nun kann man das Stapelrad teilen, indem die obere Hälfte abgetrennt wird. Der Stapel wird abschließend mit der unteren Hälfte des Stapelrades zur Seite gerollt (Abb. 3.14). Das Stapelrad gibt es in verschiedenen Größen für Scheitholztlängen von 25 cm bis 2 m. Der Vorteil des Stapelrades gegenüber dem Stapelrahmen liegt in seinem geringeren Umfang auf Grund der runden Form (ca. 3,5 m) gegenüber dem Stapelrahmen (ca. 4 m), bei gleichem Rauminhalt. Dadurch bleibt der Stapel auch nach dem Herausnehmen aus dem Rahmen fest zusammengezurrt.

### Stückholz-Bindeapparate

Für noch höhere Mechanisierungsgrade sind verschiedene Bindeapparate erhältlich, mit denen auch gestapelte Scheitbündel aus 50- oder 33-cm-Scheiten „geschnürt“ werden können. Mit einer Wendeplatte ist es möglich, die Bündel zu kippen, so dass Paletten mit mehreren Bündelringen, bei denen die Holzscheite dann senkrecht stehen, bestückt werden können (Abb. 3.15).

Zum Binden werden (Mehrweg-)Spanngurte oder UV-stabiles (Einweg-)Erntegarn verwendet. Um beim anschließenden Sägen auch die unten liegenden Scheite des Bundes problemlos durchtrennen zu können, sind nach dem ersten Säge-Durchgang die Bügel mit dem gesamten Stapelring auf einer Gleitschiene zu drehen, so dass der Stapel schließlich vollständig geschnitten werden kann. Die empfohlene Schwertlänge der hierfür verwendeten Motorsäge liegt bei 70 cm.

Wenn der Wenderahmen mit 2 bis 4 gesägten Ringen (je nach gewählter Scheitlänge) voll gestapelt ist, kann er gekippt werden, um die radförmigen Bündel nun liegend auf eine spezielle Palette zu befördern. Die Palette wurde zuvor über die noch senkrecht stehende Palettengabel des Wenderahmens geschoben (Abb. 3.15). Für das Kippen wird beispielsweise ein Hubrahmen verwendet, der als Anbaugerät für die Drei-Punkt-Hydraulik eines Schleppers angeboten wird. Möglich ist aber auch der Einsatz eines Krans oder eines Gabelstaplers, sofern ein spezieller Kranbügel bzw. ein Staplerbalken für die Wendeplatte vorhanden ist. Will man die geschnürten Bündel nicht auf einer Palette stapeln, können die einzelnen Rundstapel auch am Bindegurt hängend mit einem entsprechenden Fahrzeug an den gewünschten Lagerort transportiert werden. Der Gurt oder das Garn wird erst am Bestimmungsort (beim Endverbraucher) entfernt.

### 3.3.3 Techniken der Hackschnitzelerzeugung

Bei der Herstellung eines groben oder feinen Schüttgutes aus Holz können schnelllaufende Hacker und Schredder oder langsam laufende Zerspaner („Trommelreißer“) eingesetzt werden. Bei den Hackern (Trommel-, Scheiben- oder Schneckenhacker) ist in der Regel eine geordnete Längszuführung paralleler Baum- oder Astteile zum Schneidaggregat erforderlich. Schredder und Zerspaner erlauben dagegen auch eine Verarbeitung von Holz-

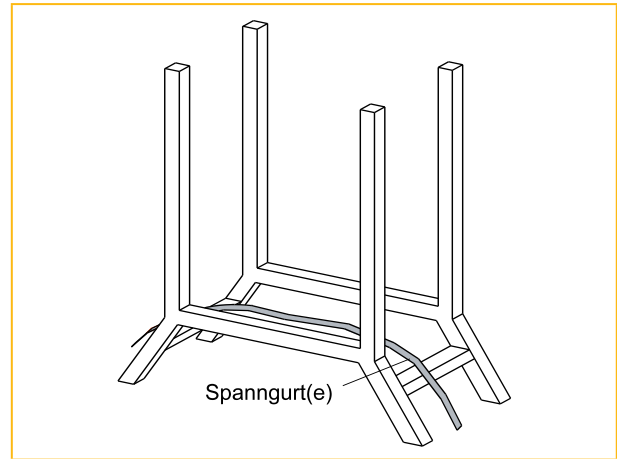


Abb. 3.13: Stapelrahmen für Holzbünde (z. B. je 1 Rm) /3-19/

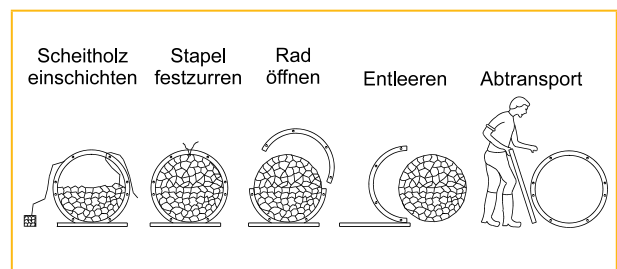


Abb. 3.14: Verwendung eines Stapelrads (nach Forestballer /3-12/)

resten, die in Wirrlage zugeführt werden. Die unterschiedlichen Techniken werden im Folgenden näher dargestellt.

#### 3.3.3.1 Hacker

Da die Hackschnitzelgröße und -form die Lager-, Transport und Verwertungseigenschaften vielfach beeinflusst, werden an die Hackertechnik sehr unterschiedliche Forderungen gestellt. Dazu zählen u. a.:

- gleichmäßige Kantenlängen zur Verbesserung der Fließ- und Fördereigenschaften,
- Vermeidung von Überlängen durch vollständige Erfassung auch der feinen Zweige und Stile (zur Vermeidung von Brückenbildung im Lager),
- saubere Schnittstellen und geringe Faser- oder Rindenbeschädigung zur Verringerung der spezifischen Oberfläche des Hackguts (bessere Lagerfähigkeit),
- Vermeidung von Fremdstoffaufnahme.

Diese Ziele lassen sich durch Wahl der geeigneten Hackertechnik und durch eine angepasste Maschineneinstellung, Bedienung und Instandhaltung (z. B. Messerschärfe) erreichen.

#### Scheibenhacker

Der Scheibenhacker arbeitet hauptsächlich nach dem Prinzip der schneidenden Zerkleinerung. Das Hackorgan besteht dabei aus mehreren Messern, die radial auf einer Schwungscheibe (Scheibenrad) angeordnet sind (Abb. 3.16). Bei mobilen Systemen liegt die Anzahl Messer meist zwischen zwei und vier. Das Holz wird über eine oder mehrere gegensinnig rotierende, profilierte Einzugswalzen auf diese Scheibe zugeführt, wobei

die Zuführrichtung in einem Winkel von etwa 45° zur Scheibenebene orientiert ist, um den Kraftbedarf beim Schnitt zu senken. Durch Messerschlitze in der Schwungscheibe gelangen die abgetrennten Schnitzel auf die Rückseite der Scheibe und werden dort über Wurfschaufeln („Windflügel“) in den Auswurfkanal geschleudert. Dessen Eingang kann durch Prallrippen abgedeckt sein, um ein weiteres Zerschlagen der Schnitzel durch die Wurf-schaufeln, die in diesem Fall an ihrer Außenseite mit Fingern versehen sind, zu bewirken (Abb. 3.16). Auch durch Verwendung eines Reibgitters im Scheibengehäuse kann eine höhere Gleichmäßigkeit der Kantenlängen erzielt werden. Die Schnittlänge wird hauptsächlich durch die Höhe des Überstandes der Messerklingen über dem Scheibenrad bestimmt.

Zur Erhöhung der Schnittlänge und zur Anpassung an eine begrenzte Antriebsleistung können einzelne Messer vollständig zurückgesetzt werden. Bei der Herstellung von Grobhackgut bis 150 mm Schnittlänge wird eine Distanzplatte zwischen Scheibe und Messerhalterung angebracht. Durch Variation der Einzugs-geschwindigkeit lässt sich hierbei die tatsächliche Schnittlänge einstellen.

**Trommelhacker**

Bei diesen Geräten sind 2 bis 8 durchgehende oder 3 bis 20 versetzt angeordnete Einzelmesser auf einer rotierenden Trommel befestigt (Tabelle 3.4). Die Holzzufuhr erfolgt rechtwinklig zur Trommelachse, wobei der Schnitt in einer Position stattfindet, in der ein Winkel von ca. 25 bis 35° zum Gegenmesser vorliegt. Wie bei den Scheibenhackern kann die Hackgutlänge durch Vor- oder Zurücksetzen der Messer verändert werden. Meist jedoch besitzen die Trommelhacker zur Nachzerkleinerung ein auswechselbares Prallsieb sowie eine zusätzliche Gegenschneide. Bei solchen Bauformen wird der Hackgutaustrag durch ein Gebläse unterstützt. Auch Geräte mit Förderbandaus-trag sind im Einsatz. Trommelhacker stellen die Bauart dar, die in den höchsten Leistungsklassen angeboten wird; dies betrifft sowohl den maximalen Holzdurchmesser, der bei mobilen Ge-räten bis zu 450 mm betragen kann, als auch die technische Durchsatzleistung, die bei maximal 100 m³/h liegen kann (Ta-belle 3.4).

**Schneckenhacker**

Bei diesem Hackertyp rotiert eine konisch verlaufende, meist waagrecht liegende Schnecke in einem langgestreckten, eben-falls konisch verlaufenden Trichter. Der Grat der Schneckenwin-dungen besteht aus einer aufgeschweißten Hartmetallkante, die zu einem glatten Messer angeschliffen ist. Durch Rotation wird das Holz vom spitzen Ende des Schneckenkegels erfasst und eingezogen, wobei es unter ständigem Kraftschluss ge-schnitten wird. Der Austrag erfolgt wie bei den Scheibenhackern über Wurfschaufeln, die am hinteren Ende an der Schnecken-welle aufgeschweißt sind. Die Hackgutlänge lässt sich beim Schneckenhacker kaum beeinflussen, sondern entspricht der Steigung der Schneckenwindungen. Auch ist die Beschickung auf Grund des relativ engen Einzugstrichters bei sperrigem Ma-terial schwieriger als bei anderen Hackertypen.

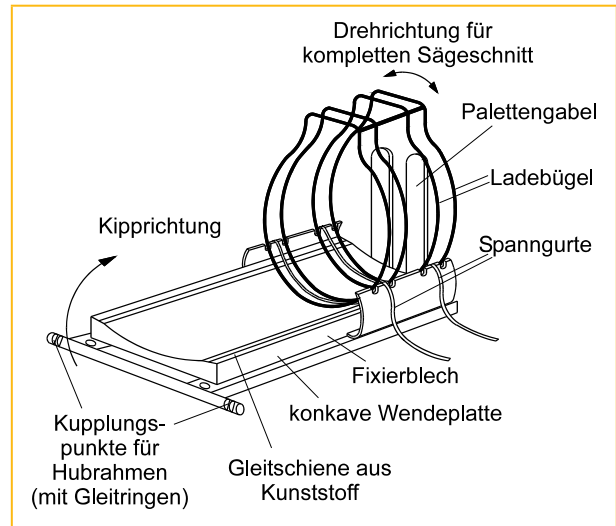


Abb. 3.15: Stückholzbindeapparat, hier mit Wendeplatte für einen Schlepperanbau-Hubrahmen (nach IBW /3-22/)

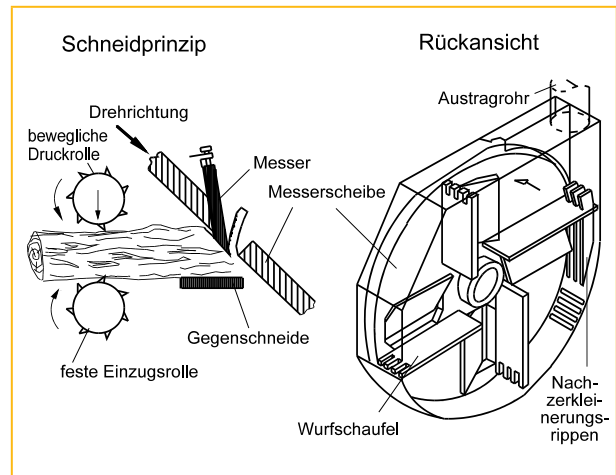


Abb. 3.16: Schneidprinzip und Austragvorrichtung eines Scheibenrad-hackers mit Nachzerkleinerung (nach /3-23/)

**Einsatzbereiche**

Hacker der diskutierten Bauarten können mobil oder stationär eingesetzt werden.

In stationären (nicht-versetzbaren) Anlagen kommen meist Trommelhacker und gelegentlich auch Scheibenhacker zum Einsatz. Sie werden im Regelfall mit einem Elektromotor ent-sprechender Leistung angetrieben; alternativ ist der Antrieb auch mit einem Dieselmotor möglich. Zur Beschickung werden beispielsweise Förderbänder und Mobilkräne verwendet.

Alle drei Verfahren werden auch in mobiler (versetzbarer) Ausführung für die Erzeugung von Waldhackschnitzeln angebot-en. Eine Herstellerübersicht zu den verschiedenen Hackertypen und -bauarten findet sich im Anhang. Bei der Einsatzplan-ung ist ein bestimmter Mindestplatzbedarf für das Arbeiten im Wald oder am Betriebshof zu berücksichtigen. Typische Planungswerte zeigt Abb. 3.17. Je nach Anforderung und Leistung stehen die nachfolgenden Gerätebauarten zur Verfügung.

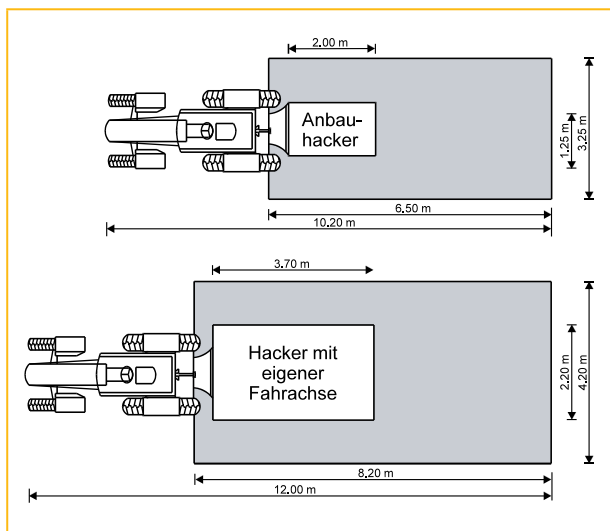


Abb. 3.17: Platzbedarf bei Arbeiten mit mobilen Hackern (Quelle: TFZ)

- **An- und Aufbauhacker.** Anbauhacker sind meist kleinere und mittlere Hacker für den Zapfwellenbetrieb in der Front- oder Heckaufhängung eines Schleppers (Abb. 3.18). Sie werden von Hand oder gelegentlich auch mit Hilfe eines Anbaukrans beschickt und kommen für Eigenversorger oder kleinere Maschinengemeinschaften in Frage. Aufbauhacker sind dagegen fest oder vorübergehend auf dem Chassis eines Trag- oder Universalschleppers montiert und werden in der Regel über ein Wandlergetriebe durch den Fahrzeugmotor angetrieben. Die Beschickung erfolgt meist durch einen angebauten Kran mit Greiferzange. Ihre Anwendung kommt vor allem bei weniger spezialisierten Betrieben mit saisonal wechselnder Maschinennutzung in Frage.
- **Selbstfahrende Großhacker.** Selbstfahrende Großhacker sind ausschließlich für die großtechnische Hackgutproduktion geeignet. Sie sind mit einer Kranbeschickung ausgerüstet und besitzen meist einen Ladebunker zur Aufnahme des Hackguts. Dieser Bunker hat ein Fassungsvermögen von maximal 25 m<sup>3</sup>; er ist entweder aufgesattelt oder befindet sich auf einem angehängten Fahrwerk. Das Hackgut wird durch Abkippen auf bereitgestellte Lkw-Container oder andere Transportmittel (z. B. auch ein Shuttlefahrzeug) übergeben. Derartige Geräte befinden sich bei spezialisierten Lohnunternehmern im Einsatz.
- **Anhängehacker.** Während die Anbau-, Aufbau- und Selbstfahrhacker vornehmlich für den mobilen Einsatz in der Rückegasse oder auf der Holzeinschlagfläche verwendet werden, sind die versetzbaren Anhängehacker eher für den Betrieb an der Waldstraße oder an einem größeren Holzlagerplatz konzipiert. Bei diesen Geräten befindet sich das Hackaggregat auf einem separaten Anhänger. Es benötigt einen eigenen Antriebsmotor, da oft unabhängig von der Zugmaschine gearbeitet wird. Mit solchen Geräten sind beispielsweise beim überbetrieblichen Einsatz Jahresdurchsatzleistungen von 15.000 bis 20.000 Festmeter (Fm) möglich. Hierfür ist jedoch ein hoher logistischer Aufwand erforderlich, der sich nur für spezialisierte Forstserviceunternehmen lohnt. Für kleine Hackgutmengen können Anhängehacker auch auf

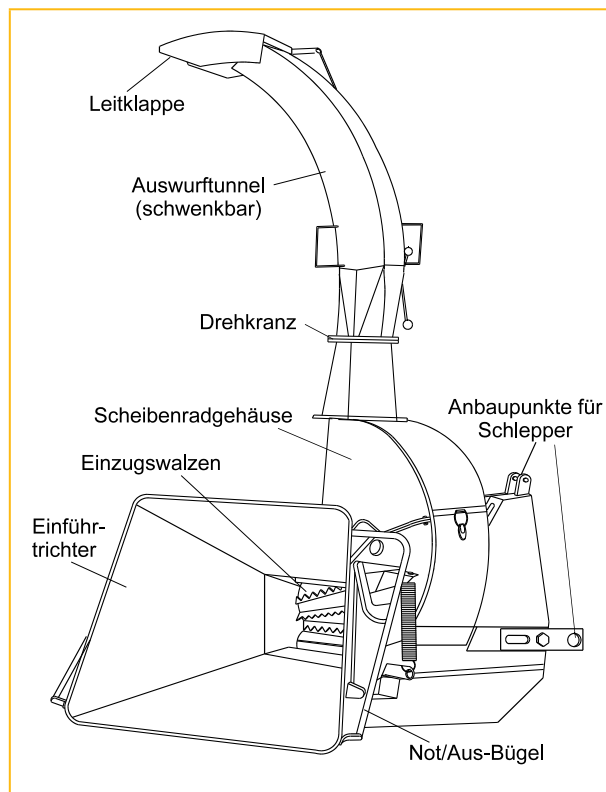


Abb. 3.18: Scheibenradhacker für den Anbau in die 3-Punkt-Hydraulik eines Schleppers (nach Junkkari) /3-19/

einachsigen Anhängern aufgebaut und von einem Standard-schlepper angetrieben werden. Diese handbeschickten Geräte besitzen teilweise auch einen kippbaren Vorratsbunker für ca. 8 bis 10 m<sup>3</sup> Fassungsvermögen.

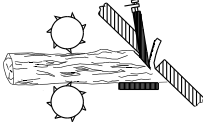
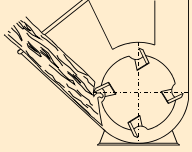

Der Leistungsbedarf beim Hacken variiert je nach Holzart, eingestellter Schnittlänge und Holzfeuchte. Für waldfrisches Holz liegt der spezifische Energieverbrauch beispielsweise zwischen 2 bis 5 kWh/t /3-5/. Bei Verwendung von Dieselmotor mit etwa 30 % Wirkungsgrad entspricht dieser Energiebedarf dem Einsatz von ca. 0,7 bis 1,7 l Dieselmotor pro Tonne Hackschnitzel, d. h. etwa 0,2 bis 0,5 % der im Holz enthaltenen Energiemenge (bei 30 % Wassergehalt). Bei trockenem Holz liegt der Energiebedarf für das Hacken – bezogen auf das Volumen – um ca. 18 % höher als bei waldfrischem Holz /3-5/.

### 3.3.3.2 Schredder und Zerspaner

#### Schredder

Bei Schreddern erfolgt die Zerkleinerung nicht – wie bei Hackern – durch schneidende scharfe Werkzeuge, sondern durch eine Prallzerkleinerung mit stumpfen Werkzeugen. Der Zerkleinerungseffekt beruht damit auf dem Brechen und Zertrümmern des Materials zwischen umlaufenden Schlagwerkzeugen und einer feststehenden, glatten oder kammartig ausgebildeten Brechplatte. Die Funktionsweise ist mit der einer Hammermühle vergleichbar, wenngleich der Schredder ein grobkörnigeres Hackgut erzeugt und meist nicht mit einem Prallsieb ausgestattet ist. Wenn keine geschliffenen Messerklingen benutzt werden, kann ein hoher Anteil an Fremdkörpern (z. B. Steine,

TAB. 3.4: BAUARTEN MOBILER HACKER UND IHRE TECHNISCHEN MERKMALE

Bauart	Schneidwerkzeug	Einzugsart	max. Holzstärke (mm)	Hacklänge (mm)	Kraftbedarf (kW)	max. Leistung (m³/h)
 <p>Scheibenhacker</p>	1–4 Messer	<ul style="list-style-type: none"> <li>ohne Zwangseinzug</li> <li>1 bis 3 Walzen</li> </ul>	100–300	4–80 (meist einstellbar)	8–105	2–60
 <p>Trommelhacker</p>	2–8 durchgehende oder 3–20 Einzelmesser	<ul style="list-style-type: none"> <li>2 Walzen</li> <li>Walze und Stahlgliederband</li> <li>2 Stahlgliederbänder</li> </ul>	80–450	5–80 (meist einstellbar)	45–325	5–100
 <p>Schneckenhacker</p>	Schneckenwindung	<ul style="list-style-type: none"> <li>selbsteinziehend</li> </ul>	160–270	20–80 je nach Schnecke	30–130	5–40

Quelle: /3-19/

Metalle) im Rohmaterial toleriert werden. Dann werden meist keine fest stehenden Werkzeuge verwendet, sondern bewegliche Schlegel oder Schlaghämmer, die ausweichen können und dadurch die Stöße elastisch abfangen. Das Schreddern ist dadurch aber wesentlich energieaufwändiger als das Hacken.

Das Schreddergut wird in der Brennstoffklassifizierung gemeinhin als eine eigene, nicht mit Holzhackschnitzeln vergleichbare Brennstoffklasse angesehen („grobes Schredderholz“, englisch „hog fuel“), für die gemäß DIN EN 14961-1 /3-7/ separate Qualitätsabstufungen gelten. Das liegt daran, dass das stark zersplitterte Holz mit seiner rauen Oberfläche relativ ungünstige schüttgutmechanische Eigenschaften aufweist und außerdem im frischen (feuchten) Zustand einem schnellen biologischen Abbau unterworfen ist (Kapitel 3.4.1). Deshalb werden Schredder auch bevorzugt zur Aufbereitung von Mulchmaterial oder Kompostsubstraten verwendet.

Die Beschickung erfolgt meist in Wirrlage und oft mit Hilfe eines Krans oder Förderbandes, wobei auch Anlagen mit Füllbehälter verwendet werden können („Tub Grinder“). Schredder werden – ähnlich wie Hacker – sowohl stationär als auch mobil eingesetzt.

**Zerspaner**

Zerspaner sind langsamlaufende Zerkleinerer. Sie werden zum Brechen sperriger Abfallhölzer wie Palettenholz, Fensterrahmen und Altmöbel verwendet. Dabei kann ein hoher Anteil an Störmaterialien (z.B. Metalle) toleriert werden. Die schneidenden oder brechenden Werkzeuge befinden sich auf einer oder mehreren gegenseitig rotierenden Ringelwalzen, die mit Zahnrädern, Ketten oder hydraulisch angetrieben werden. Die Arbeitswerkzeuge sind gekrümmte fingerförmige Meißel oder Reißhaken. Bei mehreren gegenseitig arbeitenden Rotoren wird zwischen den Walzen je eine Schneidfurche ausgebildet, in der das Material zersplittert (Abb. 3.19). Rotoren, die mit Brechplatten bestückt sind, benötigen eine Gegenschneide. Zur

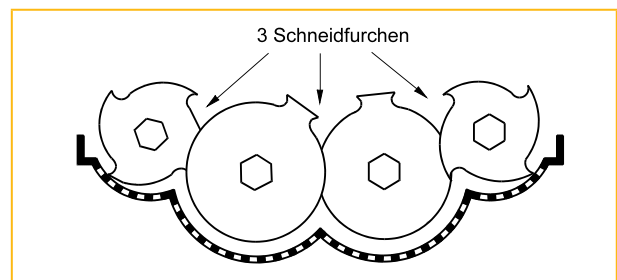


Abb. 3.19: Langsam laufender Zerspaner /3-19/

Kalibrierung der erzeugten Partikelgrößen lassen sich auswechselbare Lochsiebe verwenden.

**3.3.4 Brikett- und Pelletherstellung**

In Allgemeinen wird unter Pellets ein körniges, verdichtetes Schüttgut verstanden (z.B. werden zylindrische Pelletformen mit 5 bis 8 mm Durchmesser für die Verwendung in Kleinfeuerungsanlagen und solche mit 10 bis 12 mm Durchmesser für mittlere Anlagenleistungen eingesetzt). Als Holzbriketts werden dahingegen meist größere überwiegend stapelbare längliche Formen von Stückgütern bezeichnet; allerdings kommen auch kürzere und runde Formen, ähnlich wie bei der „Eierkohle“, als Schüttgutbriketts vor. Pellets haben unebene „Abbruchkanten“ während Briketts in der Regel regelmäßige Formen mit glatten geschnittenen Kanten aufweisen.

Durch eine Brikettierung und Pelletierung ist ein Höchstmaß an Homogenität bezüglich der physikalisch-mechanischen Merkmale der Brennstoffe erreichbar. Die Vorteile dieser Aufbereitungsformen sind u. a. /3-17/:

- hohe volumetrische Energiedichte und die damit verbundenen logistischen Vorteile,
- günstige Fließ- und Dosiereigenschaften,
- geringer Wassergehalt im Brennstoff und deshalb eine hohe

- Lagerstabilität (kein biologischer Abbau),
  - Möglichkeit der Verwendung von Zuschlagstoffen zur Veränderung der chemisch-stofflichen Brennstoffeigenschaften,
  - geringe Staubentwicklung bei Umschlagsprozessen und
  - hohe Brennstoffhomogenität (d.h. eine Standardisierung der Qualitätsparameter ist vergleichsweise einfach möglich).
- Diesen Vorteilen steht vor allem der Nachteil erheblich höherer Produktionskosten gegenüber. Die Qualitätsanforderungen werden durch die entsprechenden europäischen Normen für Holzpellets /3-8/ und Holzbriketts /3-9/ geregelt (zu den Anforderungen vgl. Kapitel 4). Die europäische Klassifizierungsnorm DIN EN 14961-1 grenzt Pellets und Briketts nach ihrem Durchmesser voneinander ab. Pellets haben demnach einen Durchmesser von maximal 25 mm, während Briketts darüber liegen /3-7/.

Die Bindemechanismen der Pelletier- und Brikettierung beruhen auf der Herstellung einer formschlüssigen Bindung durch Vernetzung von Fasern und auf der Bildung von Festkörperbrücken durch die verklebende Wirkung von Inhaltsstoffen (Eiweiß, Pektin, Wachs, Stärke). Die Ausbildung solcher Festkörperbrücken kann durch entsprechende Zuschlagstoffe verstärkt werden. Für Biobrennstoffe sind hierfür in Deutschland Bindemittel aus Stärke, pflanzlichem Paraffin oder Melasse zugelassen. Nachfolgend werden die Herstellungsverfahren beschrieben.

### 3.3.4.1 Brikettierung

Die Brikettierung von Biomasse erfolgt meist nach dem Strangpressverfahren, bei dem überwiegend die sogenannten Kolbenstrangpressen eingesetzt werden. Dabei wird das zu verpressende Material zum Teil vorverdichtet und in den zylindrischen Presskanal eingeführt, in dem sich ein Kolben hin und her bewegt. Dieser Kolben wird entweder mechanisch über einen mit Schwungmassen versehenen Kurbeltrieb (Abb. 3.20) oder hydraulisch angetrieben. Das zugeführte Material wird gegen das bereits verdichtete gedrückt, so dass ein Materialstrang entsteht, der im Rhythmus der Kolbenstöße aus dem Pressraum austritt. Der benötigte Gegendruck wird durch Reibung im Presskanal aufgebaut. Er lässt sich durch eine einstellbare Verjüngung im hinteren Presskanalabschnitt regeln. Durch Reibung und Druck (bis ca. 1.200 bar) kommt es zu einer starken Aufheizung des Presslingsstranges, deshalb ist eine gezielte Kühlung erforderlich. Bei größeren Brikettieranlagen wird daher ein Kühlwasserkreislauf durch spezielle Kühlkanäle im Austrittskopf des Formkanals geleitet. Zusätzlich wird der austretende Brikettstrang über eine nachgeschaltete Auskühlschiene geleitet, die eine Gesamtlänge von bis zu 40 m besitzen kann. Am Ende dieser Schiene wird der Strang meist auf eine vorgegebene Länge zugeschnitten bzw. gebrochen. Je nach Abmessung wird dadurch entweder ein Schüttgut oder ein Stapelgut erzeugt.

Um eine möglichst hohe Dichte und Abriebfestigkeit zu erreichen ist eine ausreichende Vorzerkleinerung (unter 10 mm) und Trocknung (unter 15 % Wassergehalt) des Ausgangsmaterials notwendig. Unter diesen Bedingungen werden Einzeldichten der Presslinge zwischen 1,1 und 1,25 g/cm<sup>3</sup> erzielt. Es werden Anlagen im Leistungsspektrum von 25 bis 1.800 kg/h angeboten. Bei Briketts betragen die Presslingsdurchmesser zwischen

40 und 100 mm, wobei der Bereich zwischen 50 und 80 mm besonders häufig ist. Beim spezifischen Energiebedarf ist mit 50 und 70 kWh/t zu rechnen (ohne Zerkleinern und Trocknen) /3-38/. Neben dem runden Querschnitt lassen sich auch eckige Formen mit oder ohne abgerundete Kanten herstellen. Hierfür ist allein die Querschnittsform des Formkanals verantwortlich.

Neben dem Strangpressen kann die Brikettierung auch im Presskammerverfahren erfolgen. Der Unterschied besteht in der diskontinuierlichen Verdichtung beim Presskammerverfahren.

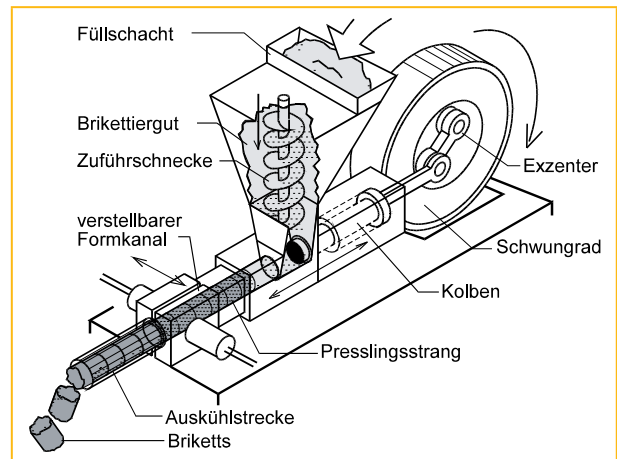


Abb. 3.20: Arbeitsweise einer Kolbenstrangpresse mit schwingmasseunterstütztem Antrieb /3-19/

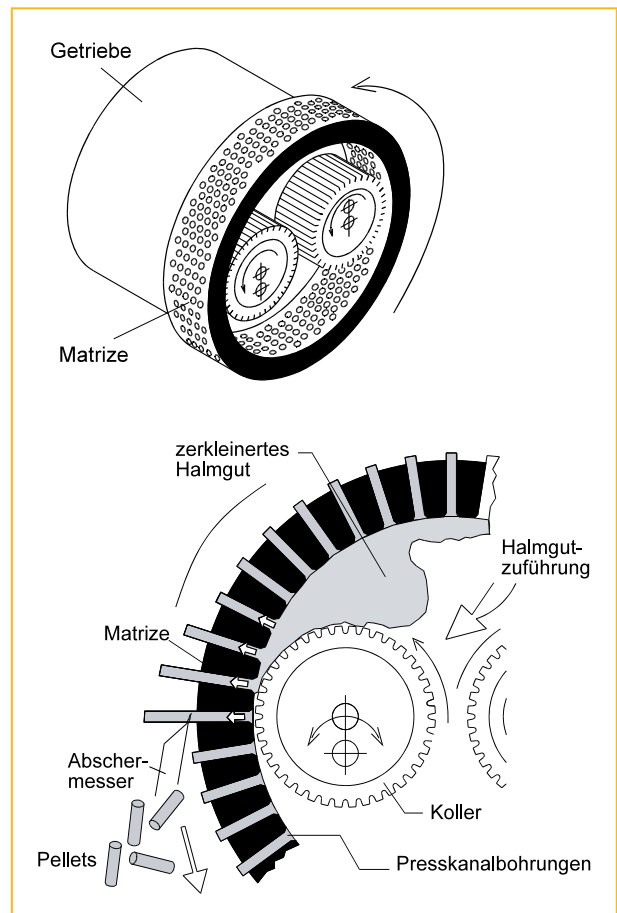


Abb. 3.21: Arbeitsweise einer Kollergangpresse mit Ringmatrize /3-19/

Das zu verpressende Material wird zunächst vorverdichtet und dann der eigentlichen Presskammer zugeführt. Diese besteht aus einer festen Form mit unveränderlichen Abmessungen, in die das Material meist hydraulisch eingepresst wird. Bei diesem Verfahren sind geringere Reibungskräfte zu überwinden als bei den Strangpressen. Daher ist der spezifische Energiebedarf mit ca. 20 kWh/t relativ niedrig /3-38/. Allerdings ist auch die Durchsatzleistung gering. Die Anforderungen an die Brikettqualität regelt unter anderem die DIN EN 14961-3 /3-9/ (vgl. Kapitel 4).

#### 3.3.4.2 Pelletierung

Zur Pelletierung von Biomasse kommen hauptsächlich Kollerangpressen mit Ring- oder Flachmatrizen zum Einsatz. Bei diesem Verfahren sind 2 bis 5 Rollen („Koller“) an einer bzw. mehreren gekreuzten Achsen angebracht, die in ihrer Mitte eine vertikale (bei Flachmatrizenpressen) oder horizontale (bei Ringmatrizenpressen) Drehachse besitzen.

Bei der Ringmatrizenpresse (Abb. 3.21) verharren die Kollerachsen in starrer Position, während stattdessen die Matrize angetrieben wird. Die einzelnen Koller rotieren dabei um die eigene Achse; sie werden meist passiv durch Reibung mit der Matrize bzw. deren Pressgutaufgabe angetrieben. Das Material wird dabei in die Bohrungen der Matrize hineingepresst und dort verdichtet. Die am Ende der Bohrungen austretenden Presslinge können auf der anderen Seite der Matrize durch Abschermesser auf die jeweils gewünschte Länge eingekürzt werden.

Wie bei der Brikettierung kommt auch für die Pelletierung nur feines und trockenes Material in Frage. Der Trocknungseffekt durch die im Prozess stattfindende Aufheizung (Reibungsenergie) liegt bei nur ca. 1 bis 2 Wassergehalts-Prozentpunkten. Der spezifische Energieaufwand für die Pelletierung variiert je nach Vorbehandlung (z. B. Zerkleinerung, Trocknung, Vorwärmung). Ohne die Energieaufwendungen für das Zerkleinern, Fördern, Beschicken und Kühlen – die in der Summe meist höher liegen als die des eigentlichen Pelletiervorgangs – ist mit ca. 40 kWh pro Tonne zu rechnen. Das entspricht etwa einem Prozent der im Brennstoff enthaltenen Energie. Allerdings handelt es sich hierbei um mechanische Energie, die ihrerseits unter weiteren Verlusten hergestellt werden muss. In Primärenergieeinheiten ist somit mit ca. 120 kWh zu rechnen. In der Summe aller Aufwendungen schlägt der gesamte Pelletierprozess mit ca. 4 bis 6 % der Brennstoffenergie zu Buche.

Die Anforderungen an die Pelletqualität regelt die DIN EN 14961-2 /3-8/ (vgl. hierzu Kapitel 4).

### 3.4 Lagerung

Die Lagerung dient der Überbrückung der Zeitspanne zwischen dem Anfall der Biomasse und ihrer energetischen Nutzung. Im Fall von Scheitholz erfüllt sie aber auch den Zweck einer allmählichen Brennstofftrocknung (Kapitel 3.5). Die hierbei auftretenden Risiken und die verwendeten Techniken werden nachfolgend angesprochen.

#### 3.4.1 Lagerungsrisiken

Die Lagerung biogener Materialien ist – vor allem für Schüttgutbrennstoffe – mit einer Reihe von Risiken verbunden. Im Wesentlichen sind dies /3-20/:

- Substanzverlust durch biologische Prozesse (Verlustrisiko),
- Selbstentzündungs- und Brandrisiko (Gefährdungsrisiko),
- Pilzwachstum und Pilzsporenbildung (Gesundheitsrisiko),
- Geruchsbelästigung (Umweltrisiko) und
- Wiederbefeuchtung bzw. Umverteilung des Wassergehaltes (Qualitätsrisiko).

In der Praxis haben sich der Substanzabbau und die Pilzsporenbildung als die wichtigsten Probleme der Lagerung erwiesen. Die Hauptursache für diese Prozesse ist – wie auch bei den meisten anderen Risiken – ein zu hoher Wassergehalt im Brennstoff. Er stellt die wesentliche Bestimmungsgröße für die biologische Aktivität dar. Bei Wassergehalten unter 15 % können die meisten Biomassearten jedoch problemlos über längere Zeit gelagert werden.

Zur Minimierung der Lagerungsrisiken muss die biologische Aktivität möglichst unterbunden werden. Dazu bieten sich die folgenden Maßnahmen an, die insbesondere bei gefährdeten Brennstoffen wie Hackschnitzel oder Rinde sinnvoll sind /3-20/:

- Geringer Wassergehalt bei der Einlagerung,
- Vermeidung von Nadeln und Blättern als leicht mikrobiell angreifbares Material,
- Minimierung der Lagerdauer,
- Vermeidung einer Wiederbefeuchtung (u. a. Schutz vor Niederschlag),
- guter Luftzutritt und dadurch maximale Wärme- und Feuchtigkeitsabfuhr,
- optimale Schütthöhe,
- möglichst grobe Materialstruktur bei Langzeitlagerung zur Verbesserung des Luftzutritts und damit der Wärme- und Feuchtigkeitsabfuhr,
- Vermeidung von stumpfen Schneidwerkzeugen oder Schreddern (bei feuchter Einlagerung) und
- aktive Trocknung oder Belüftungskühlung.

#### Substanzverlustrisiko

Oft sind die genannten Maßnahmen nicht immer in vollem Umfang möglich. Daher sind Substanzverluste in den meisten Fällen einzukalkulieren. Im Allgemeinen gelten hierfür die Orientierungswerte in Tabelle 3.5. Trockenmasseverluste können aber auch – zumindest teilweise – kompensiert werden, wenn der Wassergehalt im Lagerzeitraum absinkt, wodurch sich der aktuelle Heizwert (bezogen auf 1 kg Masse inkl. Wasser) erhöht.

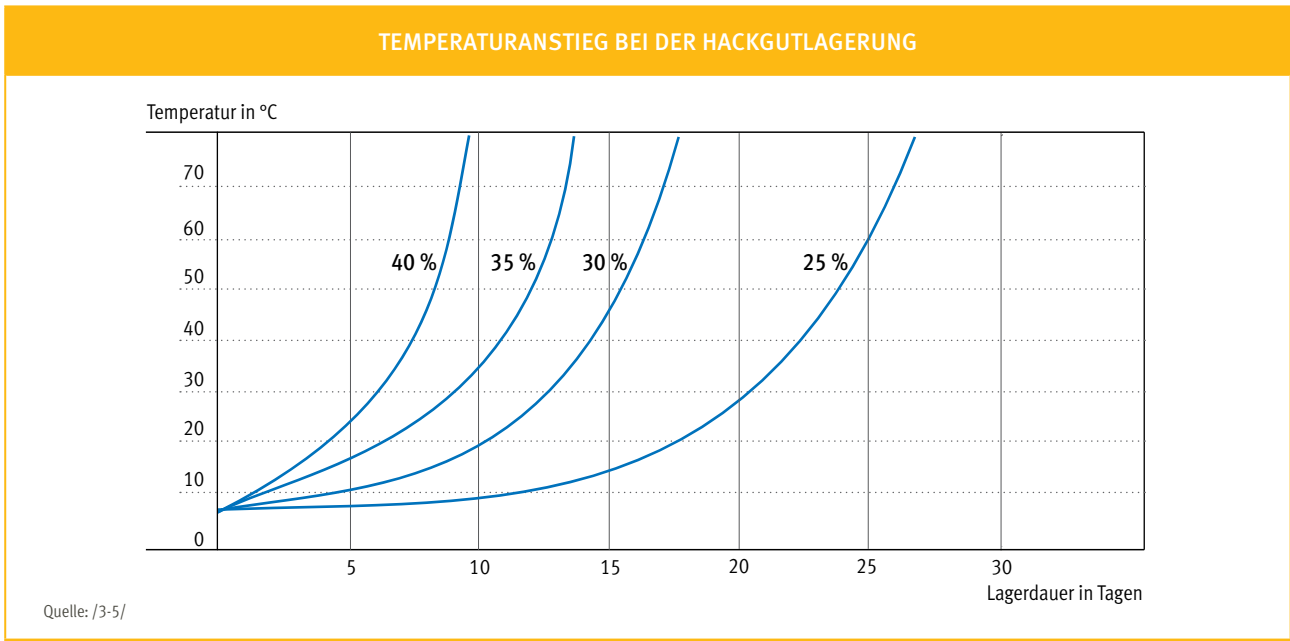


Abb. 3.22: Typischer Verlauf des Temperaturanstiegs bei der Hackgutlagerung in Abhängigkeit vom Wassergehalt

**Selbsterhitzung und Brandrisiko**

Bei der Lagerung kann es durch biologische und chemische Vorgänge zur Selbsterwärmung des Brennstoffes kommen. Der biologische Prozess wird durch eventuell noch lebende Pflanzenzellen und Mikroorganismen eingeleitet. Der danach mögliche weitere sprunghafte Temperaturanstieg (Abb. 3.22) ist die Folge chemischer Prozesse (z. B. durch Verunreinigungen).

Der Temperaturanstieg hängt von der Lagerungsdichte, der Brennstoffstückigkeit, dem Wassergehalt und von Verunreinigungen ab. Bei groben Hackschnitzeln, beispielsweise, wird die gebildete Wärme in dem lockeren Stapel nach oben abgeleitet, so dass der Temperaturanstieg und der biologische Abbau gering ausfallen.

**Pilzwachstum und Gesundheitsrisiken**

Das Pilzwachstum ist nicht nur wegen der damit verbundenen Trockenmasseverluste sondern auch wegen der Gesundheitsgefährdung von Bedeutung. Die gebildeten Pilzsporen werden bei der Handhabung des Brennstoffes freigesetzt und können über die Luft in die menschlichen Atemwege gelangen. Sie gelten als allergieauslösend und können bei Menschen Mykosen hervorrufen.

Das Pilzwachstum wird von einer Vielzahl unterschiedlicher Größen beeinflusst /3-20/. Zu den Wichtigsten zählen die Temperatur und der Wassergehalt. Die für das Pilzwachstum gelten Optima sind in Abb. 3.23 dargestellt.

Zur Vermeidung von Gesundheitsrisiken durch freigesetzte Pilzsporen können eine Vielzahl von Maßnahmen genannt werden /3-10/:

- Holz soll möglichst in ungehackter Form vorlagern bzw. vortrocknen.
- Die Lagerdauer der Schnitzel ist kurz zu halten (Anhaltswert: drei Monate).
- Es sollten möglichst wenig Grünanteile (Nadeln oder Laub) eingelagert werden.
- Grobhackgut (ab 50 mm) trocknet besser, wodurch die Pilzentwicklung langsamer ist. Der Anteil der Feinfraktion soll niedrig sein.
- Das Hackschnitzellager ist möglichst entfernt von Arbeits- und Wohnplätzen anzulegen und die Haupt-Windrichtung ist zu beachten.
- Die räumliche Ordnung sollte die Verwendung in der Reihenfolge der Einlagerung ermöglichen.
- Heizräume und Lager müssen möglichst sauber gehalten werden.
- Bei Außenlagerung sollen die Haufen in Form von Spitzkegeln ausgebildet werden, damit die Durchfeuchtung bei Regen möglichst gering bleibt.

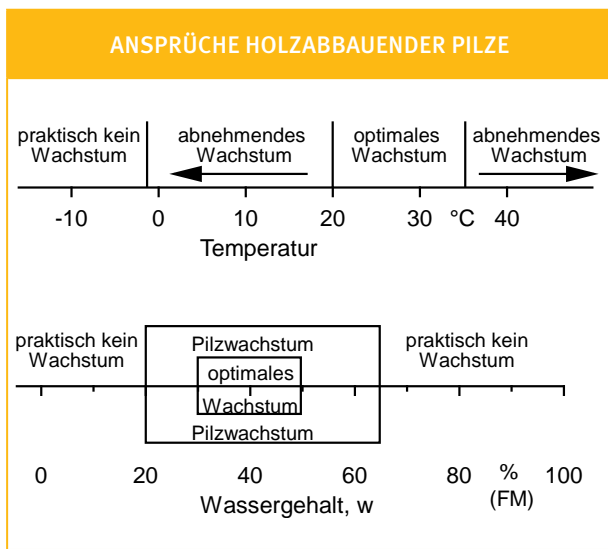


Abb. 3.23: Temperatur- und Wassergehaltsansprüche holzabbauender Pilze (nach /3-13/)



**TAB. 3.5: JÄHRLICHE TROCKENMASSEVERLUSTE BEI DER HOLZLAGERUNG IN HAUFEN IM FREIEN**

(z. T. mehrmonatige Lagerung auf 1 Jahr hochgerechnet)

Material/Lagerart	Verlust (% TM/a)
feines Waldhackgut, frisch, unabgedeckt	20 bis > 35
feines Waldhackgut, getrocknet, abgedeckt	2 bis 4
grobstückiges Waldhackgut (7 bis 15 cm), frisch, abgedeckt	ca. 4
Rinde, frisch, unabgedeckt	15 bis 22
Holzstangen (Fichte, Kiefer), frisch, unabgedeckt	1 bis 3
junge Ganzbäume (Pappel, Weiden)	6 bis 15

Quelle: nach /3-20/

- Bei Innenlagerung ist bei gleicher Schütthöhe die Dammform vorzuziehen.
- Die Lagerräume sollen hoch und zugig sein, damit Kondensation über den Haufen verhindert wird.
- Bei Innenlagerung (Bunker) soll ein Abluftsystem vorhanden sein.
- Die Abluft aus der Lüftung kann direkt in den Brennraum geleitet werden, wo die Sporen verbrannt werden.
- Kaltlufttrocknung, Kaltbelüftung und Lagerung in überdachten Draht- oder Holzgitterkästen hat sich als günstig erwiesen und ist somit zu empfehlen.
- Nie Kleider, Nahrungs- oder Genussmittel in Räumen aufbewahren, in denen Hackschnitzel gelagert werden.

In größeren Anlagen ist die hohe Mechanisierung und Automatisierung von Umschlagprozessen hilfreich. Hier werden auch Fahrzeugkabinen mit Mikrofiltern ausgerüstet, und es werden spezielle Schutzhelme mit mikrofiltrierter Atemluft verwendet.

### 3.4.2 Lagerungstechniken

#### 3.4.2.1 Scheitholz

##### Lagergestaltung

Die Lagerung findet sowohl im Freien als auch unter Dach statt. Eine Lagerung auf Freiflächen ist in der Praxis vor allem bei unaufbereitetem oder teilaufbereitetem Holz weit verbreitet. Dabei sollte sichergestellt werden, dass eine Sekundärverschmutzung minimiert wird. Gleiches gilt auch für den Schutz vor Bodenfeuchtigkeit. Als Untergrund eignen sich Holzplanken, Paletten oder trockener Kiesboden. Für den Umschlag mit Hilfe von Ladefahrzeugen (z. B. Frontlader, Radlader) ist meist zusätzlich eine belastbare Bodenplatte (Beton, Asphalt, Verbundsteinpflaster) erforderlich. Alternativ können hierfür auch Holzkonstruktionen in Frage kommen; zum Beispiel in halboffenen Gebäuden mit Lagerböden aus hohl liegenden Rundhölzern.

Ofenfertig aufbereitetes Brennholz sollte im Freien nicht ohne Regenschutz lagern, damit es für die Verbrennung ausreichend trocken ist. Eine Wiederbefeuchtung ist in jedem Fall durch eine mobile Abdeckung (z. B. Plane) oder durch eine feste Überdachung (z. B. verlängerte Dachtraufe) zu verhindern. Dabei ist darauf zu achten, dass ein natürlicher Luftzutritt zum Holzstoß von allen Seiten her möglich ist, damit die im Lager entstehende feuchte Luft abgeführt werden kann. Für eine

qualitätsgünstige Lagerung sind folgende Bedingungen zu beachten:

- Holzstapel regengeschützt abdecken,
- trockenen Untergrund schaffen, möglichst mit Luftzutritt (Rundholz, Paletten etc.),
- als Lagerort möglichst windexponierte Fläche wählen (z. B. Lagerung am Waldrand anstatt im Wald),
- Abstand zu Gebäudewänden oder zwischen den Holzstapeln mindestens ca. 10 cm (Abb. 3.24),
- an Gebäudewänden sonnenzugewandte Seite bevorzugen,
- falls möglich Tagesverbrauch an Brennstoff in beheizten Räumen (z. B. im Aufstellraum der Feuerung) bevorraten (Brennstoffvorwärmung!) und
- bei Lagerung in Gebäuden ohne besondere Feuerschutzeinrichtungen ist die maximal zulässige Brennstoffmenge zu beachten, d. h. maximal 15 t Holzbrennstoff (entspricht 31 Raummeter (Rm) Buchenscheitholz bzw. 43 Rm Fichtenscheitholz, jeweils lufttrocken).

Als Regenschutz-Abdeckung kommen verschiedene Materialien in Frage. Hierzu zählen z. B. Dachpappen, Kunststoffplanen oder Eindeckmaterialien aus Profillech. Zur Vermeidung von Windangriff muss die Abdeckung befestigt bzw. beschwert werden. Bei dünnen Kunststoffplanen wird die Abdeckung sinnvollerweise haubenartig ausgeführt, indem die Plane an den Kanten des Stapels nach unten um ca. 20 bis 30 cm abknickt, damit sie mit einer Holzlatte festgenagelt werden kann. Die Seiten des Stapels müssen dabei aber weitgehend offen bleiben, um die Durchlüftung nicht zu behindern.

##### Trocknungsverlauf

Unmittelbar mit Lagerbeginn setzt beim frisch geschlagenen Holz schon in den Wintermonaten die Trocknung ein. Ab März steigen die maximalen monatlichen Trocknungsraten auf bis zu 10 Wassergehalts-Prozentpunkte. Das zeigen Versuche, die an

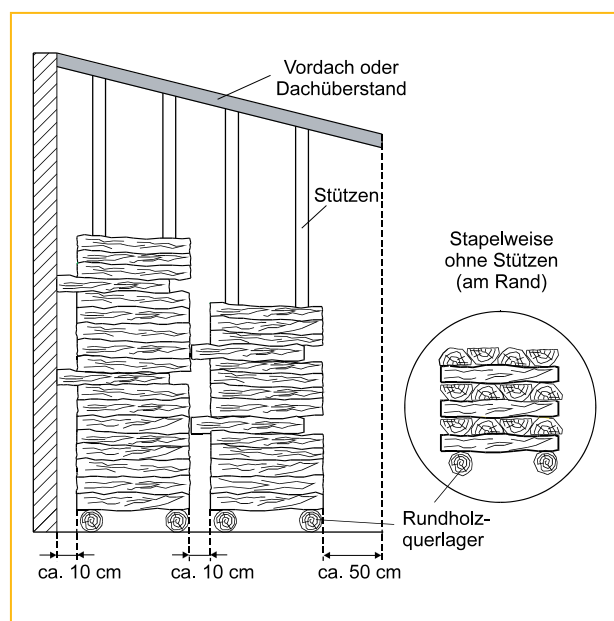


Abb. 3.24: Stapelung von Scheitholz an Gebäudewand (ab ca. 0,5 m Scheitlänge), Quelle: TFZ

zwei bayerischen Standorten (Freising und Kempton) durchgeführt wurden /3-21/. In einem warmen Sommer (z.B. 2003) kann das im Dezember frisch geschlagene Holz bei günstigen Lagerungsbedingungen bereits im Juli den für die Verbrennung in Scheitholzfeuerungen geforderten Maximalwassergehalt von 20% unterschreiten (Abb. 3.25). Die Unterschiede zu einem feuchteren Sommer (hier: 2004) sind dabei eher gering. Fichtenholz trocknet ab Mai schneller als Buchenholz, aber in einem

Raummeter Buchenholz ist die absolute Wassermenge trotz des niedrigeren Start-Wassergehalts auch höher /3-21/. Letztlich tritt das Erreichen der 20% Marke für den Wassergehalt aber trotz der höheren Rohdichte der Buche etwa gleichzeitig ein. Im April ist der Wasserverlust am höchsten, wobei monatliche Raten um 90 Liter pro Raummeter (Rm) erreicht werden. Ab September nimmt das Holz wieder Feuchtigkeit aus der umgebenden Luft und durch Niederschläge auf, so dass zwischen

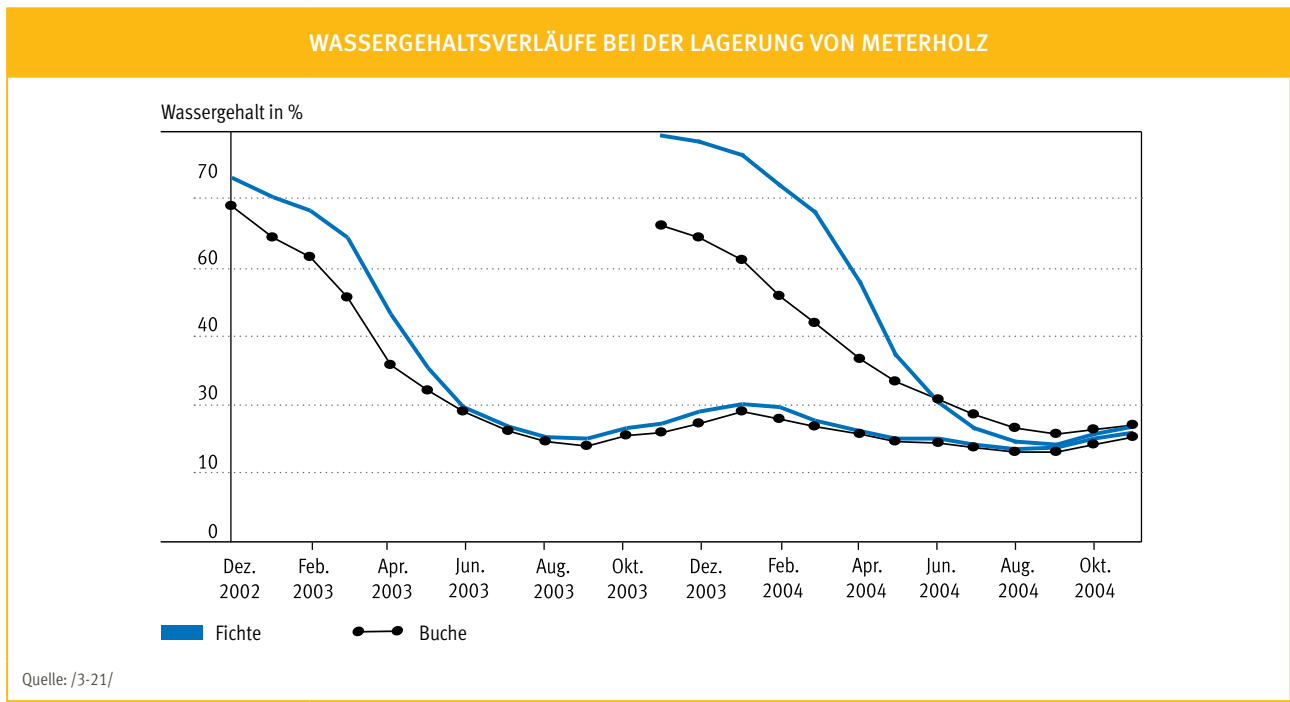


Abb. 3.25: Wassergehaltsverläufe bei der Lagerung von Meterholz. Lagerart: außen, abgedeckt, gespalten. Standort: Freising

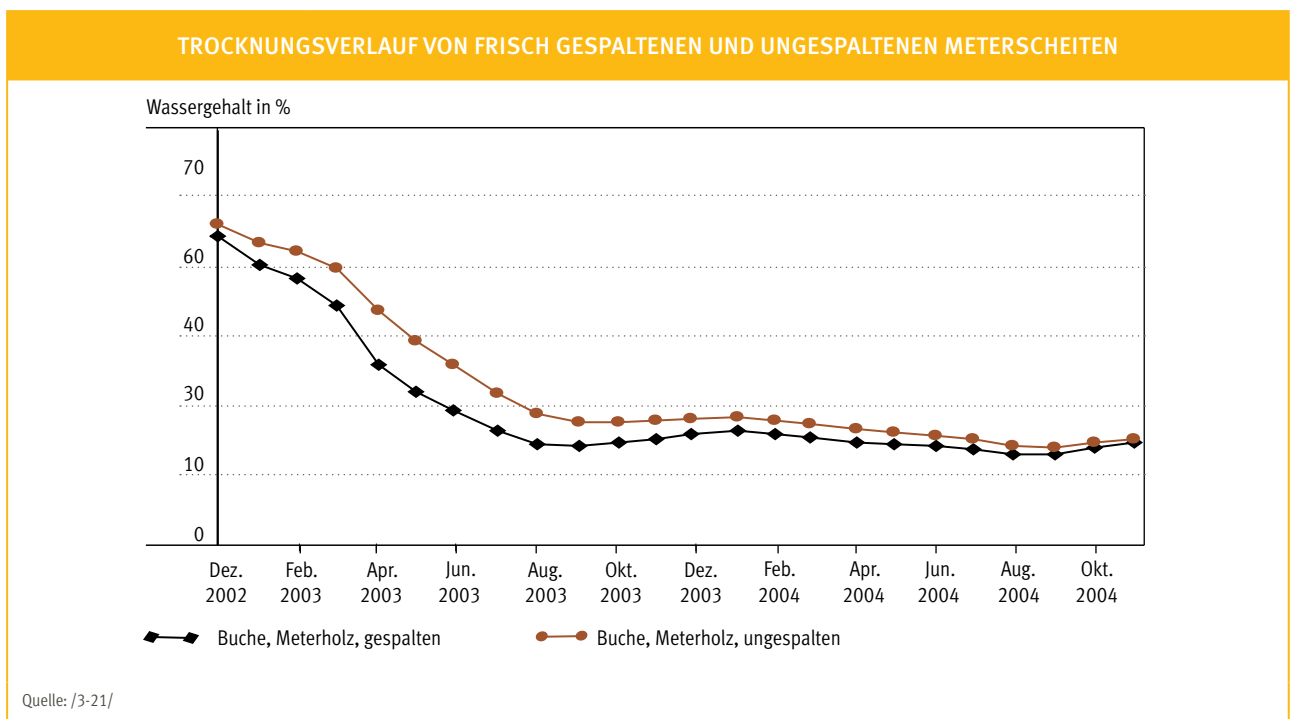


Abb. 3.26: Trocknungsverlauf von frisch gespaltenen und ungespaltenen Meterscheiten (Buche). Lagerort: Freising, unter Dach

Oktober und Dezember eine Rückbefeuchtung von monatlich ca. 5 l/Rm eintritt.

Abgedecktes Holz trocknet in den Wintermonaten zunächst etwas rascher; diesen Vorsprung kann das nicht abgedeckte Holz jedoch in den Sommermonaten wieder aufholen (Abb. 3.25). Eine Abdeckung ist aber dennoch als Niederschlagschutz sinnvoll, insbesondere an regenreichen Standorten. Ab September kann dadurch auch die über das Winterhalbjahr beobachtete Wiederbefeuchtung reduziert werden. Unter diesem Gesichtspunkt ist eine überdachte Lagerung am besten geeignet, vorausgesetzt, dass es sich um einen halboffenen Schuppen oder um winddurchlässige Außenwände handelt.

Ungespaltenes Holz muss im Vergleich zu gespaltenem Holz etwa zwei (Sommer-)Monate länger trocknen, um unter 20% Wassergehalt zu gelangen (Abb. 3.26). Um eine höhere Sicherheit über das Erreichen der 20% Zielmarke bis zum Herbst zu erhalten, ist es daher empfehlenswert, die Rundlinge mit mehr als ca. 10 cm Durchmesser noch vor Lagerbeginn zu spalten.

Unter günstigen Lagerungsbedingungen kann somit abgedecktes gespaltenes Scheitholz, das im Winter geschlagen und gespalten wurde, im späten Sommer nach einer Lagerdauer von neun Monaten schon offenfertig getrocknet sein. Voraussetzung hierzu ist allerdings die Wahl eines trockenen windigen Lagerortes mit ausreichendem Abstand der Holzstapel voneinander und von Hauswänden; diese Bedingungen sind beispielsweise bei einer Lagerung im Wald nicht gegeben. Unter diesen Voraussetzungen, die zumindest für den süddeutschen Klimaraum gelten, sind auch die Unterschiede im Trocknungsverlauf bei den verschiedenen Holzarten vernachlässigbar /3-21/. Das Gleiche gilt auch für die Verluste an Trockenmasse durch biologischen Abbau. Beispielsweise ist bei einer zweijährigen Lagerung mit Gesamtverlusten von ca. 2,5% (unter Dach) bis ca. 5% (im Freien) zu rechnen /3-21/.

**Lager- und Transportbehälter**

Wenn das Scheitholz nicht beim Endverbraucher sondern im Handel bzw. beim Erzeuger (zwischen-)gelagert wird, kann die Verwendung von Transportbehältern sinnvoll sein. Eine Auswahl von gängigen Systemen für den gewerblichen Handel bietet Abb. 3.27. Die Behälter sind im Bauzubehörhandel erhältlich. Als Transportgebilde werden außerdem gelegentlich Einwegsäcke für ungestapeltes Scheitholz verwendet. In der Regel sind diese Techniken jedoch für den kleingewerblichen Brennholzhandel mit zu hohen Investitionskosten verbunden, so dass in der Praxis oft günstigere Lösungen wie beispielsweise Scheitholzbindel (Kapitel 3.3.2.4) verwendet werden.

Noch günstiger sind Eigenbaulösungen. Bewährt haben sich hierbei Standardpaletten, die mit Baustahl-Bewehrungsmatten zu versetzbaren Gitterboxen umgebaut wurden. Da es sich hierbei oft um Behälterhöhen von mehr als 2 Metern handelt, werden die Scheite nicht mehr gestapelt, sondern lose eingefüllt. Aus solchen Bewehrungsmatten werden oft auch runde nicht versetzbare Kleinsilos aufgebaut. Bei allen diesen Lösungen ist auf eine trockene (mindestens abgedeckte) Aufstellung mit gutem Luftzutritt zu achten.

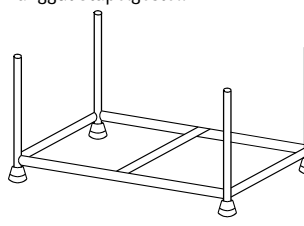
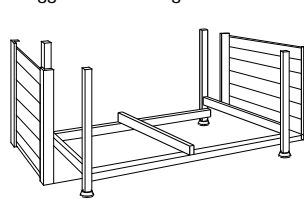
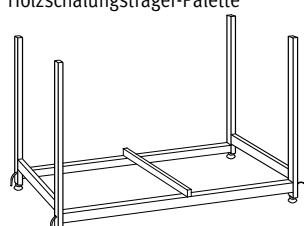
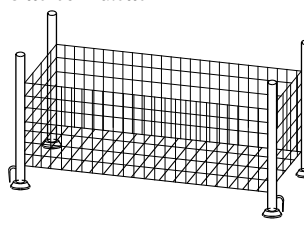
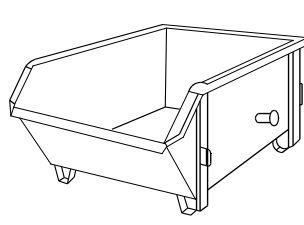
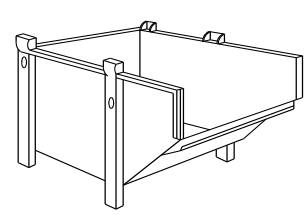
<p><b>Langgut-Stapelgestell</b></p> 	<p>lackiert, mit 4 Kranhaken, Tragfähigkeit: 1 t Abmessungen: 1.300 × 700 × 700 mm, 1.500 × 870 × 600 mm, 1.200 × 800 × 700 mm (mit abnehmbaren Holmen)</p>
<p><b>Langgut-Sicherheitsgestell</b></p> 	<p>lackiert, mit abnehmbaren Holmen, Absicherung des Lagergutes gegen Verrutschen durch Seitenbleche, Abmessungen: 1.455 × 915 × 620 mm, Auszugslänge der Schutzbleche: 1,60 bis 3,02 m</p>
<p><b>Holzschalungsträger-Palette</b></p> 	<p>lackiert, Tragfähigkeit 1,5 t Abmessungen: 1.600 × 1050 × 900 mm</p>
<p><b>Gitterbox-Palette</b></p> 	<p>lackiert, Maschenweite: 50 × 50 × 4 mm mit gesticktem Stahlblechboden 1,5 mm stark, Abmessungen: 1.300 × 700 × 700 mm oder 1.500 × 870 × 600 mm</p>
<p><b>Materialbox</b></p> 	<p>feuerverzinkt, mit Wasserablauflöchern, für Kran- und Staplerbetrieb geeignet, Abmessungen: 1.000 × 800 × 500 mm</p>
<p><b>Schuttcontainer</b></p> 	<p>lackiert, stapelfähig, wasserdichte Verschweißung, Inhalt: 1 m<sup>3</sup></p>

Abb. 3.27: Handelsübliche Paletten und Container (Quelle: TFZ)

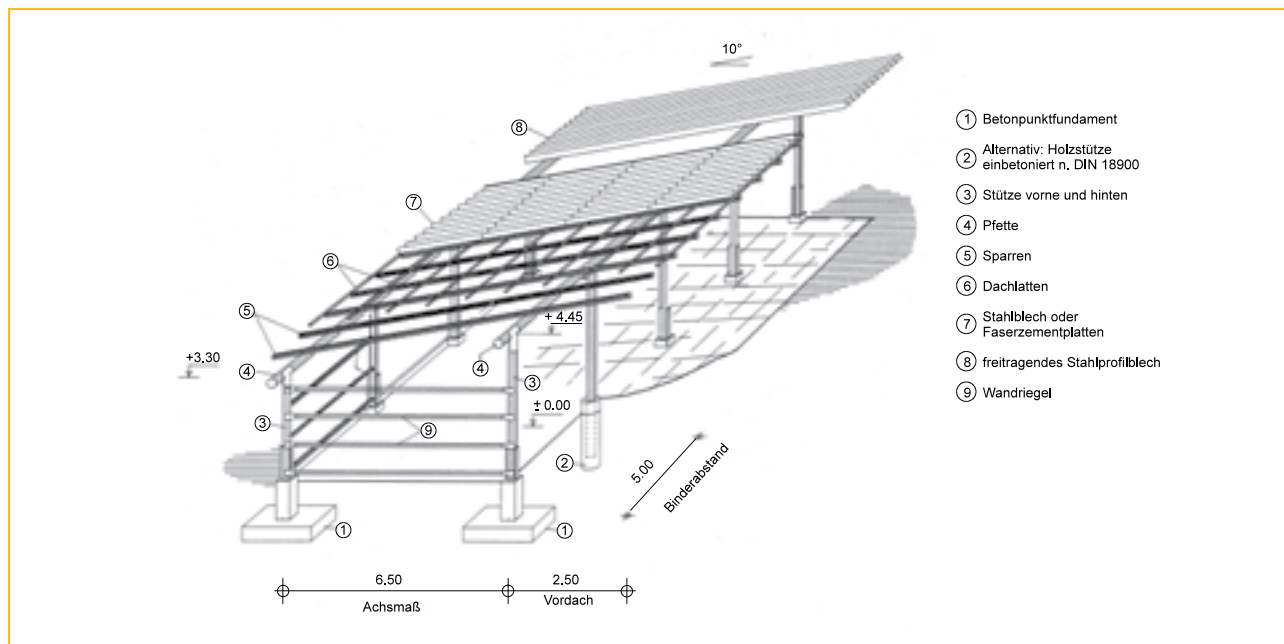


Abb. 3.28: Rundholz-Pulldachhalle mit Rundholzverbindern /3-36/

### 3.4.2.2 Hackschnitzel

Auch bei der Hackschnitzzellagerung ist ein Schutz vor Niederschlag zu gewährleisten. Zur Erleichterung der Mechanisierung der Ein- und Auslagerung empfiehlt sich eine Lagerung in Gebäuden oder Silos.

#### Gebäude

Neben der Nutzung vorhandener z. B. landwirtschaftlicher Gebäude kommt für die Hackschnitzzellagerung auch die spezielle Errichtung einfacher Rundholzbergehallen in Frage (Abb. 3.28). Zum Bau solcher Hallen werden für den Gebäuderahmen entrindete, ansonsten aber unbearbeitete Rundhölzer verwendet. Unter Umständen kann auf eine massive Bodenplatte verzichtet werden; stattdessen sind lediglich Punktfundamente erforderlich. Auf Grund der Tatsache, dass bereits in der Praxis hierfür bewährte Baupläne mit Materiallisten inklusive Statik verfügbar sind (/3-3/) und bei der Errichtung ein hoher Eigenleistungsanteil möglich ist, können solche Gebäude kostengünstig errichtet werden. Sie sind außerdem – je nach relevanter Landesbauordnung – innerhalb bestimmter Abmessungen für die Landwirtschaft genehmigungsfrei. In Bayern liegt diese Grenze beispielsweise bei 140 m<sup>2</sup> Dachfläche oder 100 m<sup>2</sup> umbauter Grundfläche.

Für Schüttgüter ist auch in solchen einfachen Gebäuden stets eine Umhausung und ggf. eine Aufteilung des Gebäudegrundrisses erforderlich, wobei die Seitendruckstabilität gesichert sein muss. Die Gebäudewände oder Abtrennungen dienen dabei meist auch als Begrenzungswände für Satz Trockner mit Zwangsbelüftung (Kapitel 3.5.3). Lediglich bei grobem Hackgut kann auf eine Zwangsbelüftung von feucht eingelagertem Material verzichtet werden; hier ist es – wie beim Scheitholz – meist sinnvoll, die Wandungen des Lagergebäudes luftdurchlässig zu gestalten, z. B. durch Schlitzwände aus Holzbrettern (Spaceboard). Grundsätzlich gilt für alle Lagergebäude für feuchte Brennstoffe, dass ein größtmöglicher Luftzutritt sichergestellt

sein sollte, um einer Kondenswasserbildung und den daraus resultierenden Gebäudeschäden vorzubeugen.

#### Hochbehälter

Schüttgüter können auch in Flachlagerzellen oder Hochbehältern (Rund- oder Viereck-Silos) gelagert werden. Derartige Behälter werden in vorhandenen Gebäuden oder mit einer entsprechenden Bedachung im Freien aufgestellt. Sie bestehen aus Holz, Kunststoff oder Metall; bei letzterem handelt es sich überwiegend um Wellblechkonstruktionen, die ab einer Höhe von rund 5 m mit Seitenstützen verstärkt werden. Der Einbau von Belüftungssystemen zur Kühlung und/oder Trocknung ist hierbei leicht möglich. Die Befüllung derartiger Hochbehälter kann pneumatisch oder mit mechanischen Fördersystemen erfolgen. Bei der Entnahme kann allerdings nicht auf ein spezielles Austragssystem (z. B. mit Blattfederrührwerk) verzichtet werden (vgl. Kapitel 3.4.3).

#### Lagerung an der Feuerungsanlage

Für die an der Feuerung lagernden Brennstoffe gelten prinzipiell die gleichen Lageranforderungen wie bei Gebäuden oder Silos. Das gilt insbesondere, wenn es sich dabei nicht um Kurzzeitleger, sondern – wie häufig bei Kleinanlagen – um das saisonale Lager selbst handelt.

Abb. 3.29 zeigt verschiedene Lagervarianten in ihrer funktionalen Verknüpfung mit der Konversionsanlage. Demnach kann der Brennstoff an der Konversionsanlage z. B. in einem oberirdischen Rundsilos (oberhalb oder neben einem Kessel), in einer oberirdischen Lagerhalle (neben einem Kessel), oder in einem unterirdischen Lagerraum gelagert werden. Bei größeren Anlagen ist außerdem auch der Einsatz von Wechselcontainern (ca. 32 m<sup>3</sup> Inhalt) mit integriertem Schubboden möglich.

Für den Vorgang der Brennstoffeinlagerung bestehen unterschiedliche technische Lösungen. Bei unterirdischen Lagern ist eine direkte Befüllung vom Transportfahrzeug aus möglich; hier

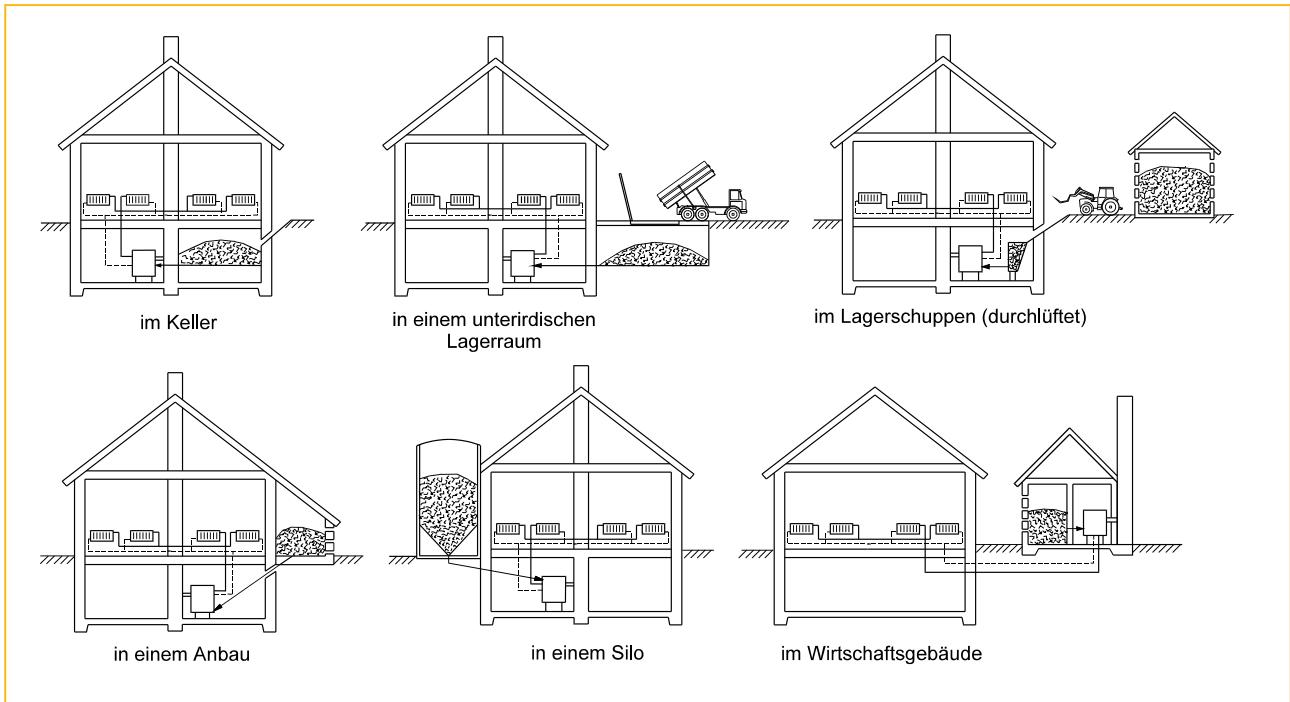


Abb. 3.29: Varianten der Brennstoffbevorratung an einer Hackschnitzelfeuerung (nach /3-2/)

können daher stationäre Lagereintragssysteme ggf. entfallen. Ist dies nicht möglich (d. h. oberirdische Lager), wird der Brennstoff nach dem Abkippen manuell oder automatisch eingelagert. Dazu werden häufig Front- oder Radlader eingesetzt. Bei der Lagerung in Hochbehältern erfolgt die Befüllung über Förderbänder, Schnecken, Kratzkettenförderer oder Fördergebläse /3-20/. Allerdings müssen hierzu neben dem Lager häufig Abladegruben bzw. -mulden eingebaut sein, in die der Brennstoff vom Lieferfahrzeug abgekippt wird. Falls erforderlich, kann der Brennstoff während der Einlagerung auch mit Hilfe von Wurfvorrichtungen (Schleuderrädern) in entlegene Winkel verteilt werden, um den Lagerraum besser auszunutzen. Werden Brennstoffe mit Containerfahrzeugen angeliefert, so sind die in Abb. 3.30 dargestellten Abmessungen als Orientierungswerte zu beachten.

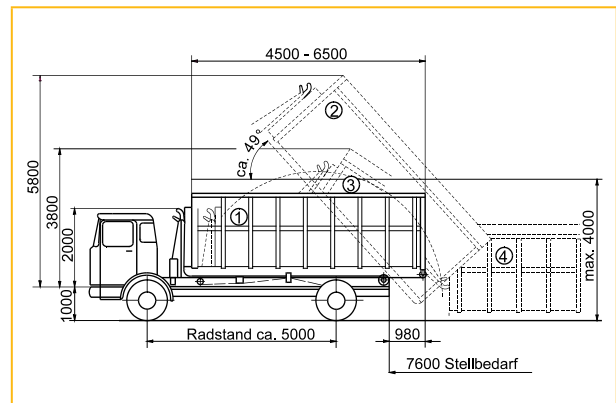


Abb. 3.30: Typische Abmessungen und Schwenkradien eines Abrollkippers mit Container beim Herausfahren (1), Abkippen (2), Abrollen (3) und im abgesetzten Zustand (4) (in mm) (nach Meiller /3-29/)

### 3.4.2.3 Pellets

Für Hackschnitzel geeignete überdachte und trockene Lageräume sind prinzipiell auch für Pellets verwendbar. Da Pellets aber deutlich günstigere Materialeigenschaften aufweisen, kann der Aufwand für die Lagerung geringer gehalten werden. Das liegt vor allem an der hohen Schüttdichte, sie liegt bei Pellets mit ca. 650 kg/m<sup>3</sup> etwa dreimal so hoch wie bei trockenen Fichten- oder Buchenhackschnitzeln (ca. 194 bzw. 295 kg/m<sup>3</sup>). Dadurch ist der Raumbedarf für eine bestimmte Energiemenge relativ gering (Kapitel 4). Hinzu kommt, dass eine Belüftung des Lagers bei Pellets nicht erforderlich ist, da ihr Wassergehalt bei weniger als 10% liegt (nach DIN EN 14961-2 /3-8/). Der Schutz vor Feuchtigkeit von außen ist aber bei Pellets besonders wichtig, da sie zerfallen können und die Schimmelbildung einsetzt. Außerdem sind spezielle Pelletfeuerungen meist auf stabile und trockene Presslinge angewiesen.

### Manuelle Lagerentnahme

Die Gestaltung des Lagers ist abhängig von der Art des Weitertransports zur Feuerung. Wenn dieser manuell, d. h. mit Schubkarren, Säcken oder Eimern erfolgt, (z. B. bei einem Pelletofen im Wohnzimmer), genügt ein gut zugänglicher trockener Lagerraum. Für die Bevorratung der Pellets werden dann (je nach Anbieter) eingesetzt:

- Kleinsäcke von je 15 bis 20 kg. Sie sind bei Lieferung einzeln abzuladen oder werden auf Paletten gestapelt angeliefert.
- Großkartons auf Einwegpaletten (ca. 850 kg)
- Großsäcke („Big Bags“) als Ein- oder Mehrwegbinde mit ca. 800 bis 1.200 kg Füllmenge. Diese Säcke können stehend mit der Entnahmeöffnung oben oder auch als spezielle trichterförmig vernähte Säcke hängend gelagert werden, wobei die Entnahme unten erfolgt.

- Mehrwegcontainer
- Kleinsilos, z. B. als Kunststoffgewebe in einem Stahlgerüst, mit Auslaufschieber (vgl. Abb. 3.32).

**Automatische Ein- und Auslagerung**

Aus Gründen des gestiegenen Komforts werden Zentralheizungsanlagen für Holzpellets heute überwiegend mit einer durchgehend mechanisierten Brennstoffbeschickung ausgestattet. Die Abnehmer werden mit Hilfe von Pumpwagen beliefert, mit denen der Brennstoff pneumatisch eingebracht wird (Abb. 3.31). Für die Sicherstellung einer möglichst hohen Pelletqualität sind auch für den Brennstofflieferanten bestimmte Anforderungen an die Lagerungs- und Umschlagsprozesse im Rahmen der ÖNORM M7136 /3-32/ definiert worden.

Die Anlieferung mittels Pumpwagen erleichtert die Einlagerung beim Endverbraucher, indem das Schüttgut durch einen Luftstrom über einen flexiblen Schlauch auch in weniger leicht zugängliche oder erhöhte Lagerräume eingeblasen werden kann. Die Schlauchentfernung von der Hauseinfahrt bis zum Befüllstutzen sollte möglichst nicht mehr als 30 m betragen /3-6/, denn jeder Meter Schlauch und jeder Bogen erzeugt beim Befüllen einen Pelletsabrieb und damit einen erhöhten Feinanteil. Die Anfahrtswege müssen für die typischen Abmessungen eines Pumpwagens (ca. 10 m Länge, 2,6 m Breite und 3,4 m Höhe) und für dessen Gesamtgewicht (10 bis 18 t) geeignet sein. Vor Beginn der Entladung tariert der Fahrer eine im Pumpwagen integrierte geeichte Digitalwaage mit Anzeige, auf der anschließend während des Einblasvorgangs die bereits entnommene Pelletmenge kontinuierlich überprüft werden kann. Parallel zum Einblasen der Pellets wird der beim Befüllen des Lagerraums durch Abrieb anfallende Staub über ein Gebläse abgesaugt und in einem Filtersack gesammelt. Der dadurch entstehende leichte Unterdruck im Lagerraum verhindert zudem ein Eindringen von Staub während des Einblasvorgangs in die übrigen Kellerräume. Zum Schluss wird ein Lieferschein mit der erfassten Liefermenge ausgedruckt.

Um einen automatischen Lageraustrag zu gewährleisten, ist der Lagerraum so zu gestalten, dass die Pellets an einem tiefen Punkt zusammenfließen, so dass sie von dort über eine Schnecke oder über ein pneumatisches Absaugsystem entnommen werden können. Um das zu gewährleisten, erfolgt die Lagerung in

- Kleinsilos mit Wandmaterial aus Holz, Metall oder Gewebe (auch als „Fertiglager“),
- in Lagerräumen mit Schrägbodenauslauf oder
- in Erdtanks.

Nachfolgend werden die wichtigsten Merkmale solcher Pelletlager vorgestellt. Für weitergehende Anforderungen und für Eigenbauhinweise wird auf die Vorgaben des Deutschen Energieholz- und Pelletverbandes (DEPV) verwiesen /3-6/.

**Kleinsilos**

Kleinsilos für Pellets werden inzwischen als vorgefertigte Lagereinheit (d.h. Behälter, Befüllvorrichtung, z.T. auch mit Entnahmeverrichtung) als sogenannte Fertiglager vom Kesselhersteller in Komplettsystemen angeboten. Wenn es sich um Kleinsilos mit starren Wandungen handelt, besteht prinzipiell kein Unterschied zu den für Hackschnitzel eingesetzten Silos. Bei Pellets kann aber auf bewegliche Teile wie Blattfederrühr-

werke oder Schubböden (vgl. Kapitel 3.4.3) verzichtet werden; statt dessen genügt ein konischer oder trichterförmiger Auslauf mit einem Absperschieber. Der Auslauf mündet in der Regel in einen Schneckenrichter oder eine Luftstromschleuse, von wo aus der mechanische bzw. pneumatische Weitertransport zur Feuerungsanlage erfolgt.

Eine kostengünstige Lagervariante stellen die sogenannten Gewebesilos dar, die ebenfalls als Fertiglager erhältlich sind. Hierbei handelt es sich um einen Hochbehälter mit Wandungen aus Kunststoffgewebe (z. B. Trevira). Ein zu einem Sack mit konischem Auslauf und quadratischem Querschnitt vernähtes Gewebe wird dabei in ein vor Ort montierbares Stahlgerüst gehängt, das im Wesentlichen aus einem quadratischen Spreizrahmen besteht (Abb. 3.32). Derartige Silos werden in Größen bis ca. 2,5 x 2,5 m und bis zu 5 m Höhe angeboten. Der Vorteil dieser Lagerart liegt unter anderem in der atmungsaktiven Silo-

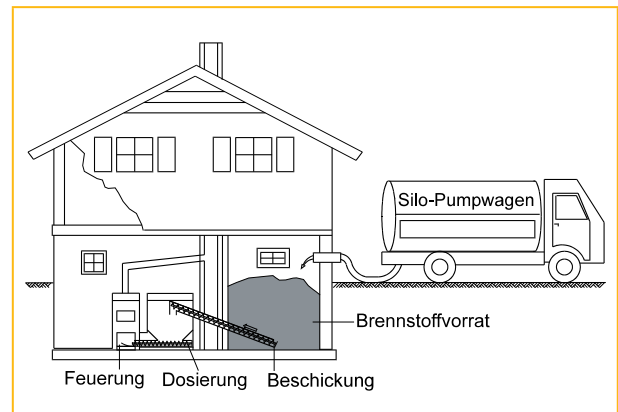


Abb. 3.31: Pelletanlieferung mit Pumptankwagen /3-20/

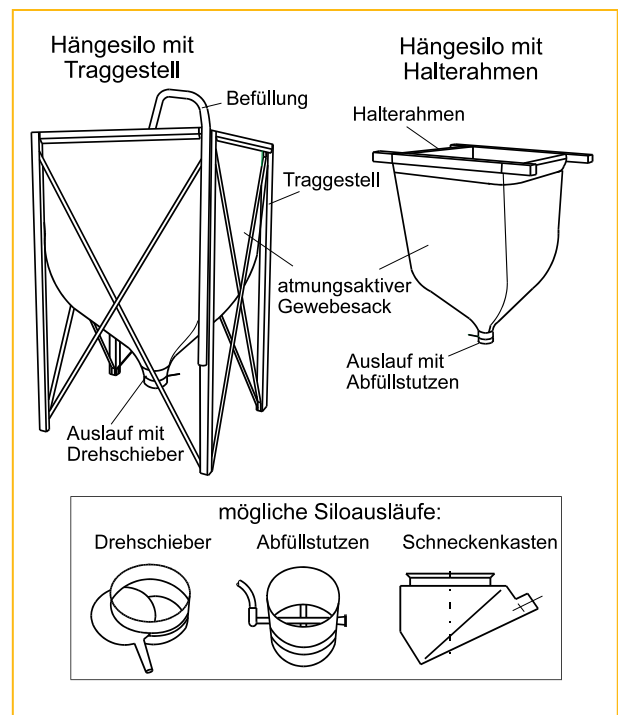


Abb. 3.32: Hängende Kunststoffgewebesilos (z. B. aus Trevira) in verschiedenen Ausführungen (Quelle: TFZ)

wand. Bei der für Pellets üblichen pneumatischen Befüllung ist somit bei solchen Gewebesilos keine zusätzliche Rückabsaugung des eingeblasenen Transportluftstroms erforderlich, da das Gewebe wie ein Filter wirkt, durch das nur saubere Luft passieren kann. Ein weiterer Vorteil besteht darin, dass eventuell gebildete Brennstoffbrücken durch Stöße gegen das Gewebe leicht gelockert werden können. Generell treten solche Brennstoffbrücken bei Holzpellets aber nur selten auf.

### Pelletlagerräume

Beim Endverbraucher werden Pellets häufig in speziellen Pelletlagerräumen gelagert, deren Anforderungen in einer Norm festgelegt sind (ÖNORM M7137 /3-33/). Bei diesen Lagerräumen handelt es sich meist um umgebaute Kellerräume in unmittelbarer Nachbarschaft zum Aufstellraum der Feuerung. Durch die pneumatische Befüllung wird eine relativ hohe Lagerraumausnutzung erreicht. Trotz der flexiblen Schlauchbefüllung sollte der Raum aber an die Außenmauer des Gebäudes angrenzen.

Als Richtwert für das erforderliche Fassungsvermögen kann das 1,2- bis 1,5-fache des Jahresbedarfs herangezogen werden. Dies entspricht bei den meisten Einfamilienhäusern (mit 150 m<sup>2</sup> Wohnfläche) einem Lagerraumvolumen von ca. 6 m<sup>3</sup>. Als Faustregel gilt, dass für 1 kW Heizlast etwa 0,9 m<sup>3</sup> Lageraum (inkl. Leerraum) anzusetzen sind.

Der Lagerraum sollte für die auftretenden Wandlasten ausgelegt sein (z. B. 10 cm Beton oder 12 cm Ziegel, beidseitig verputzt). Nicht geeignet sind Gasbeton-Konstruktionen /3-34/. Er sollte unbedingt staubdicht verschließbar sein, da beim Befüllungsvorgang feine Stäube aufwirbeln, die sonst leicht in Wohn- oder Nebenräume gelangen könnten. Zwar ist in jedem Fall eine gleichzeitige Absaugung der Abluft durch das Pumpfahrzeug während der Anlieferung sicherzustellen (außer bei Gewebesilos, siehe oben), jedoch kann eine vollkommene Staubfreiheit auch bei Pellets mit hoher Abriebfestigkeit nicht völlig sichergestellt werden. In der Nähe des Befüllstutzens sollte sich ein Stromanschluss befinden, um ein Absauggebläse für den beim Einblasen entstehenden Staub anschließen zu können.

Rechteckige Lagerraumgrundrisse sind von Vorteil. Die Pellets sollten von der schmalen Raumseite her eingeblasen werden, um eine gleichmäßige Befüllung zu gewährleisten. Dabei beträgt der Abstand zwischen Befüll- und Ansaugstutzen mindestens 50 cm. Bei Lagerräumen, die von der breiten Seite her befüllt werden sollen, sind die Stutzen weiter auseinander (ca. 1/3 der Raumbreite), damit sie wechselseitig zum Befüllen und Entleeren genutzt werden können.

Die Befüllstutzen müssen von außen zugänglich sein (Abb. 3.33). Als Anschluss haben sich Feuerwehrschauchstutzen nach DIN A 14309 („Storzgröße A“) durchgesetzt. Die Stutzen sollten an einen Potenzialausgleich (Erdung) angeschlossen sein. Die spätere Entnahme der Pellets aus dem Lagerraum erfolgt meist über Schnecken oder ebenfalls über pneumatische Systeme (Kapitel 3.4.3).

Aus Brandschutzgründen ist im Lagerraum auf Elektroinstallationen (Schalter, Licht, Verteilerdosen etc.) zu verzichten, sofern es sich nicht um explosionsgeschützte Ausführungen handelt. Das gilt auch in Lagerräumen bis 15 t Brennstoff, für die bislang noch keine Feuerschutzauflagen gelten.

Einzelheiten zu den rechtlichen Anforderungen bei der Lagerung von Festbrennstoffen werden in Kapitel 8 dargestellt. Empfehlungen für die Lagergestaltung zeigt Abb. 3.34. Ausführliche Details sowie Anforderungen und Sicherheitshinweise zur Pelletlagerung sind den Beratungsunterlagen des DEPV zu entnehmen /3-6/.

### Erdtanks

Wenn in Gebäuden keine Lagerung möglich ist können Pellets auch unterirdisch in zylindrischen oder kugelförmigen Erdtanks gelagert werden. Hierfür werden fertige Behälter aus Stahlbeton oder glasfaserverstärktem Polyesterharz angeboten. Sie werden in eine Tiefe von ca. 0,8 m unter Flur eingebracht, wobei nur der Domschacht bis an die Oberfläche reicht. Wie bei Lagerräumen in Gebäuden erfolgt die Befüllung pneumatisch über zwei Schlauchanschlussstutzen von oben. Die Entnahmeleitungen (ebenfalls pneumatisch) liegen dagegen unterirdisch. Der Transportluftstrom wird über eine Rohrleitung zu der Entnahmeschleuse am Boden des Erdtanks gefördert und von dort über eine parallele Rückleitung zum Heizkessel gepumpt (Abb. 3.35).

### 3.4.3 Entnahme- und Beschickungssysteme

Die Lagerbeschickung und -entnahme von Hackschnitzeln erfolgt häufig durch entsprechende Ladefahrzeuge, wobei im landwirtschaftlichen Bereich bevorzugt auf den Schlepper als Grundgerät zurückgegriffen wird. Alternativ können jedoch auch Spezialfahrzeuge (z. B. Gabelstapler, Radlader, Teleskoplader) eingesetzt werden. Außerdem besteht die Möglichkeit, dass die Hackschnitzelbereitung am Lagerraum erfolgt, so dass ein direkter Eintrag über den Wurförderer des Hackers erfolgen kann.

Für den automatischen Betrieb der Feuerungsanlage werden darüber hinaus spezielle Austragssysteme für die Brennstoff-

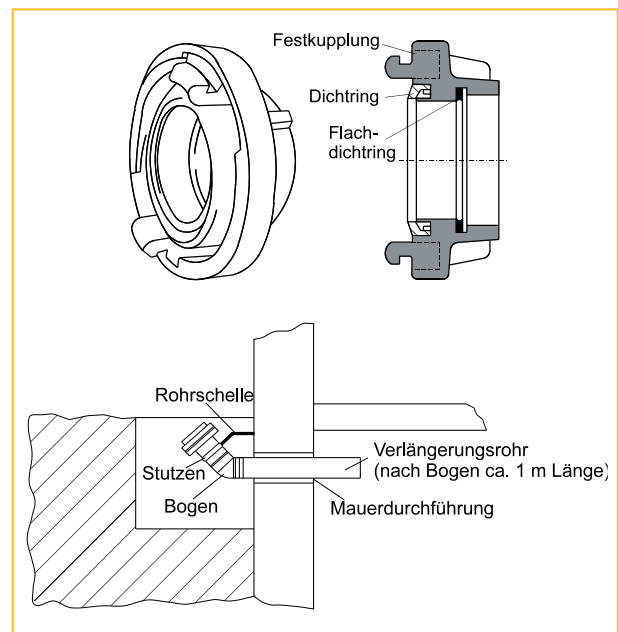


Abb. 3.33: Befüllstutzen (oben) und Einbaueispiel (unten) im Lichtschacht eines Holzpellet-Lagerraums (z. T. nach Windhager /3-43/)

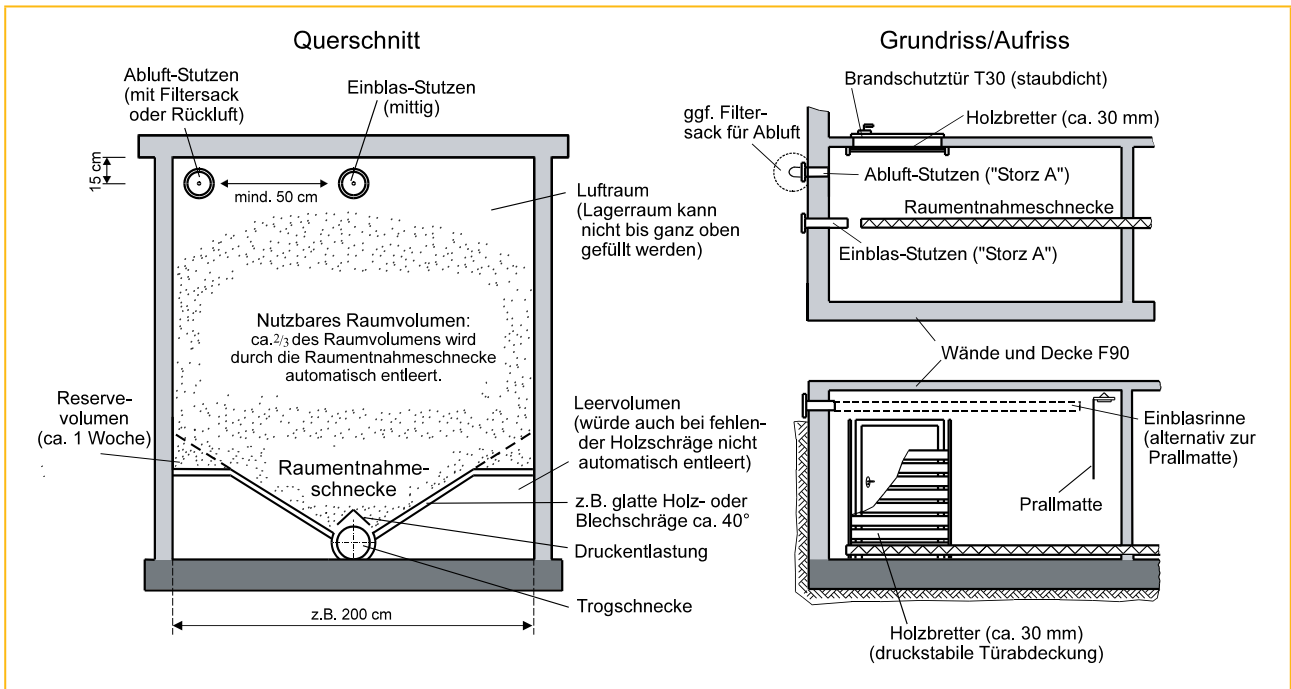


Abb. 3.34: Lagerräume für Holzpellets in Wohnhäusern (nach ÖkoFen /3-30/, geändert)

entnahme aus dem Silo oder Lagerraum benötigt. Die hierfür in kleineren automatisch beschickten Feuerungen eingesetzten Systeme werden nachfolgend beschrieben; eine Zusammenfassung bietet Tabelle 3.6.

**Schrägbodenauslauf (für Pellets)**

Auf Grund ihrer guten Rieselfähigkeit ist die Lagerentnahme von Pellets im Gegensatz zu Holzhackschnitzeln relativ problemlos. Daher genügt hierfür lediglich ein Schrägboden oder Trichter, in den die Pellets selbsttätig nachrutschen können (vgl. Abb. 3.34). Die Entnahme erfolgt dann meist über Schnecken oder über pneumatische Entnahmesysteme. Sie fördern den Brennstoff in der Regel zunächst in einen Vorratsbehälter neben oder an der Feuerung. Das Gleiche gilt auch, wenn pneumatische Entnahmesysteme verwendet werden. An Stelle der Schnecke

sind hierbei eine oder mehrere Absaugsonden an der tiefsten Stelle des Lagers angebracht, diese sind an einen Gebläseförderer angeschlossen (Abb. 3.36).

Der Lageraustrag wird eingeschaltet, sobald der Füllstand im Zwischenbehälter abgesunken ist. Dies geschieht manuell oder automatisch über einen Füllstandsmelder. Wenn an der Feuerung kein Zwischenbehälter vorhanden ist, kann die Austragschnecke auch mit der Zuführschnecke über einen Fallschacht verbunden sein, um eine quasi-kontinuierliche direkte Schneckenbeschickung der Feuerung zu gewährleisten.

**Blattfederrührwerke**

Bei kleineren Feuerungsanlagen mit Hochbehältern sind vorgefertigte Silo-Unterbau-Austrags-einrichtungen weit verbreitet (Abb. 3.37). Um Förderunterbrechungen durch Brückenbildung zu vermeiden, wird dabei ein möglichst großer Entnahmequerschnitt angestrebt. Das wird häufig durch Blattfederrührwerke erreicht, bei denen sich ein Blattfederpaar im Falle einer Hohlraumbildung am Siloboden entspannt und während der Rührarbeit radial ausbreitet. Dadurch werden auch weiter außen liegende Brennstoffschichten gelockert und ausgetragen, bis die hohl liegende Schüttung von oben nachrutscht. Unterhalb der Rotationsebene der Blattfedern arbeitet eine Entnahmeschnecke, die sich in einem nach oben offenen Bodenschacht befindet. Je nach Wartungsansprüchen verläuft die Austrags-ebene entweder waagrecht oder als schiefe Ebene.

**Dreh- und Konusschnecken**

Die gleiche Funktion wie der Blattfeder-Schneckenaus-trag erfüllen auch Dreh- oder Konusschnecken (Abb. 3.37). Drehschnecken bewerkstelligen neben der Lockerungsarbeit auch den radialen Transport beispielsweise der feuchten oder trockenen Hackschnitzel zum zentralen Entnahmepunkt. Konusschnecken

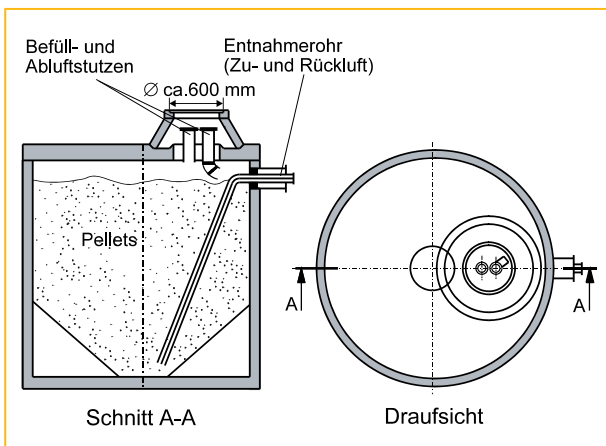


Abb. 3.35: Pelletlagerung in Erdtanks (nach Mall /3-27/)



arbeiten dagegen in geneigter Stellung und erfüllen eher eine Rührwerksfunktion für den selbsttätig nachrutschenden meist trockenen Hackschnitzelbrennstoff. Der Wirkdurchmesser dieser auch als Pendelschnecke bezeichneten Rührrichtung kann bei 2 bis 5 m liegen. Bei rechteckigen Siloquerschnitten besteht bei diesen Austragssystemen jedoch der Nachteil, dass der Lagerraum nie vollständig automatisch entleert werden kann.

Dreh- oder Austragsschnecken sind am äußeren Grat der Schneckenwendel meist mit Mitnehmern bestückt, die das Lockern und Ablösen des Brennstoffs aus dem Materialverbund im Lager unterstützen. Für besonders hohe Förderleistungen werden auch Schneckenpaare verwendet, die den Brennstoff von zwei Seiten her zum Drehpunkt hin fördern.

**Schubböden**

Im Unterschied zu den genannten Techniken decken Schubbodenausträge den gesamten (rechteckigen) Lagerbodenbereich ab. Sie besitzen eine oder mehrere Schubstangen mit Mitnehmern, die horizontal vor- und zurückbewegt werden. Die Schubstangen werden mit Hydraulikzylindern angetrieben, die außerhalb des Lagerraums arbeiten. Durch die keilförmige Form der Mitnehmer wird der Brennstoff in Richtung einer stirnseitig oder mittig verlaufenden Querrinne geschoben, in der sich z. B. ein Schnecken- oder Kettenförderer befindet, der den Brennstoff dann zur Feuerung transportiert. Schubböden zeichnen sich u. a. durch hohe Betriebssicherheit und Unabhängigkeit von Form und Größe des Brennstoffs aus, sie werden deshalb auch häufig in größeren Feuerungsanlagen verwendet. In Kleinanlagen kommt das Schubbodenprinzip lediglich als vorgefertigter Silo-Unterbau für kleinere Hochlager zum Einsatz (Abb. 3.37), es kann aber auch in Wechselcontainern verwendet werden.

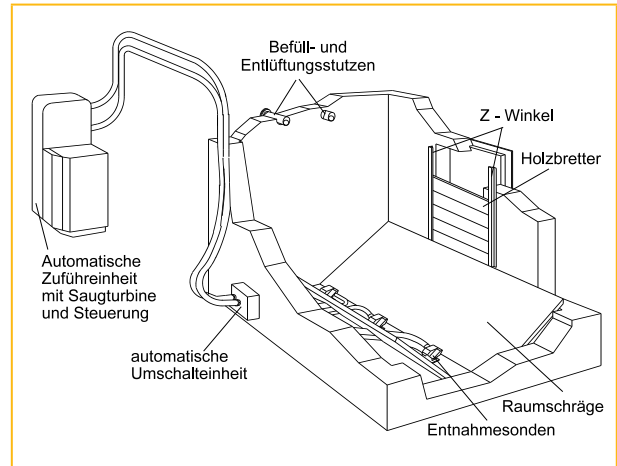


Abb. 3.36: Schrägbodenauslauf mit pneumatischer Pelletentnahme im Luftstrom (nach Windhager /3-43/)

**Fördersysteme**

Bei der Förderung von Biomasse wird zwischen pneumatischen Systemen (Förderung im Luftstrom) und mechanischen Systemen unterschieden. In der Praxis der Kleinf Feuerungen ist die mechanische Förderung mit Schnecken am meisten verbreitet, sowohl zur Entnahme als auch zur Anlagenbeschickung (Tabelle 3.7). Der Förderdurchsatz ist dabei unter anderem von der Neigung der Förderstrecke abhängig; sie bestimmt die Füllhöhe zwischen den Schneckenwindungen. Feinere Materialien (Pellets, Körner) neigen bei Gefällestrrecken zudem zum Zurückrieseln (Schlupf), was ebenfalls die Förderleistung mindern kann.

Für größere Anlagenleistungen oder bei problematischen Materialien (z. B. gröberes Hackgut) kommen auch andere Systeme wie z. B. Kratzkettenförderer, Schwingförderer (Vibririnnen) oder Förderbänder zum Einsatz. Pellets werden häufig auch pneumatisch gefördert.

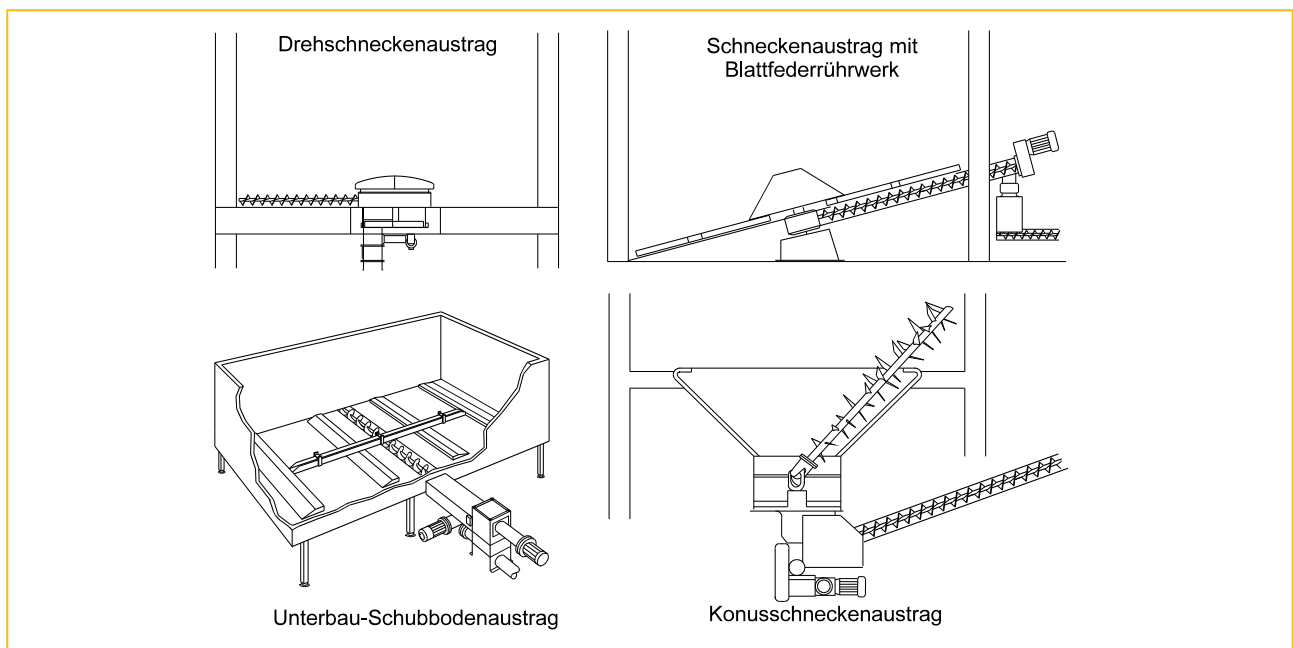


Abb. 3.37: Silo- und Raumaustragssysteme für quadratische und runde Lagerquerschnitte bei kleineren und mittleren Hackschnitzellagern /3-20/

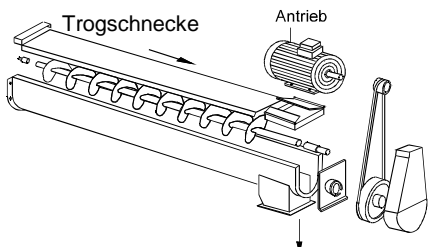
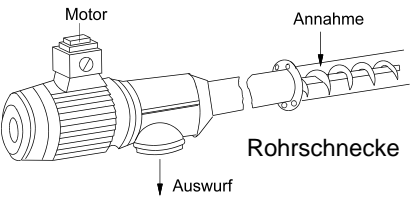
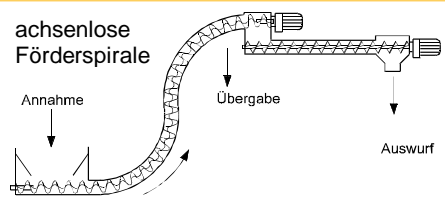
TAB. 3.6: MERKMALE UND KENNDATEN AUSGEWÄHLTER AUTOMATISCHER LAGERAUSTRAGSSYSTEME FÜR KLEINANLAGEN

Austragssystem	Lagergrundriss	Lagergröße	Art des Lagergutes	max. Lagerhöhe in m	Leistung in m³/h
Schrägboden/ Trichterauslauf	rund, eckig	Ø bis ca. 4 m	Pellets, Körner-Brennstoffe mit guten Fließeigenschaften (daher für Hackschnitzel ungeeignet)	> 20	k.A.
Blattfederrührwerk	rund, eckig	Ø 1,5 bis 4 m	feine/mittlere Hackschnitzel (rieselfähig)	6	3
Konusschnecke	rund (eckig)	Pendelwirkdurchmesser 2 bis 5 m	trockene, feine bis mittlere Hackschnitzel, bis ca. 50 mm Länge	10	5
Dreh- oder Aus-tragsschnecke	rund (eckig)	Ø 4 bis 10 m	feine bis mittlere Hackschnitzel bis 100 mm Länge, Späne	20	50
Schubboden	rechteckig, länglich	keine Begrenzung (parallele Schubböden)	leichte bis schwerste Güter, auch sehr grob	10	20

Quelle: /3-20/

k.A. = keine Angabe

TAB. 3.7: BAUART UND VERWENDUNG VON SCHNECKENFÖRDERSYSTEMEN

Bauart	Merkmal bzw. Einsatzzweck
 <p>Trogschnecke</p> <p>Antrieb</p> <p>Auswurf</p>	<ul style="list-style-type: none"> <li>• U-förmiger Querschnitt, nach oben flach, Deckel abnehmbar</li> <li>• für horizontale oder leicht geneigte gerade Strecken</li> <li>• Einsatz für feine bis grobe homogene Schüttgüter (ohne Überlängen)</li> </ul>
 <p>Motor</p> <p>Annahme</p> <p>Rohrschnecke</p> <p>Auswurf</p>	<ul style="list-style-type: none"> <li>• Bauart wie Trogschnecke aber runder Förderquerschnitt (Rohr), Reinigung durch Rückwärtslauf</li> <li>• für horizontale oder leicht geneigte gerade Strecken</li> <li>• Einsatz für trockene, leicht rieselfähige Güter (Pellets, Körner)</li> </ul>
 <p>achsenlose Förderspirale</p> <p>Annahme</p> <p>Übergabe</p> <p>Auswurf</p>	<ul style="list-style-type: none"> <li>• Ausführung der Förderwendel als achsenlose Spirale (daher auch „seelenlose Schnecke“)</li> <li>• für gebogene Förderwege</li> <li>• Einsatz für trockene, leicht rieselfähige Güter (Pellets, Körner)</li> </ul>

Quelle: nach /3-20/

### 3.5 Trocknung

Die Trocknung erhöht die Lagerfähigkeit von Brennstoffen, während gleichzeitig eine Verbesserung der feuerungstechnischen Eigenschaften durch den gestiegenen Heizwert ( $H_w$ ) eintritt. Bei vielen Brennstoffen und Lagerungsbedingungen ist allerdings eine kostenaufwändige technische Trocknung verzichtbar. Das gilt vor allem:

- für grobes Hackgut (z. B. aus der Zerkleinerung bei Verwendung von Schneckenhackern),
- bei einer Brennstoffeinlagerung mit Wassergehalten bis 30%,
- bei kurzer Lagerdauer und
- bei relativ abgeschlossenen Lagerungsbedingungen mit wenigen mechanischen Eingriffen (geringe Gefahr von Sporenfreisetzung).

Wenn dennoch eine technische Trocknung durchgeführt werden soll, sind nachfolgend die Grundlagen und Trocknungsverfahren dargestellt.

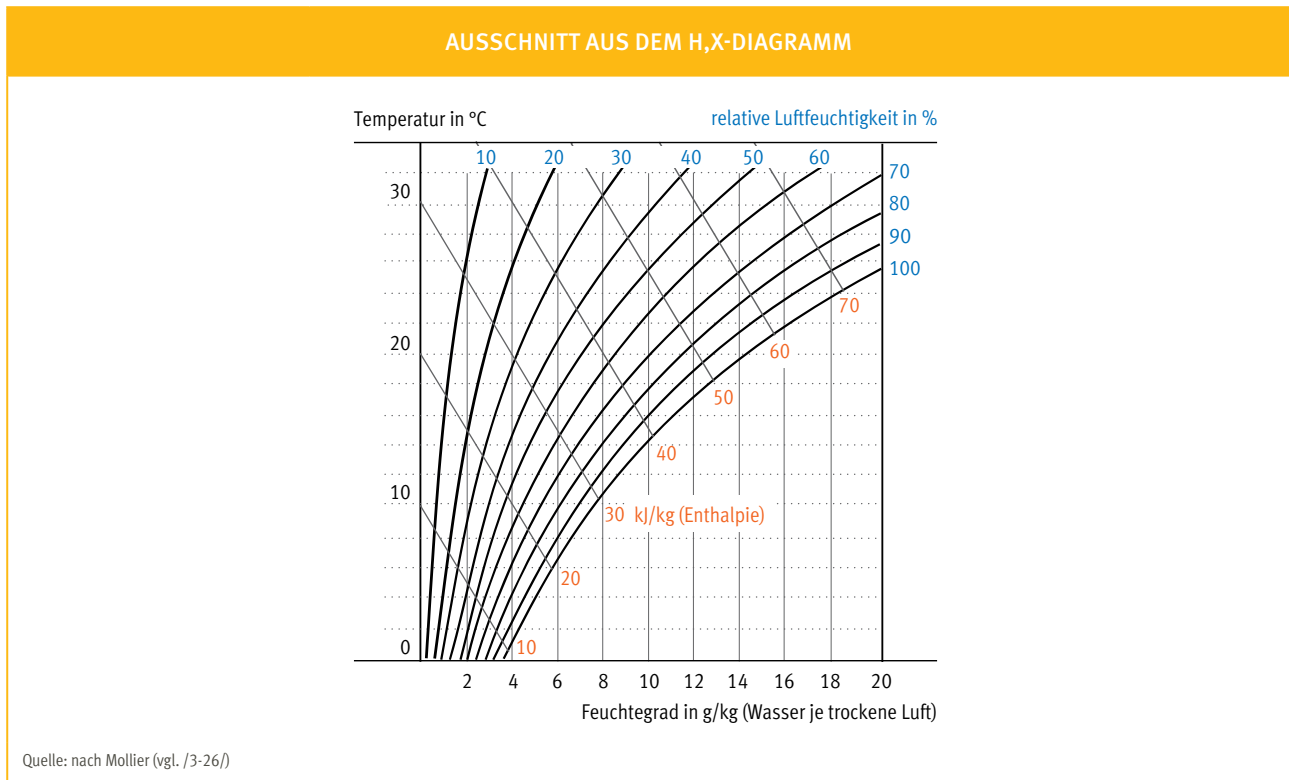


Abb. 3.38: Ausschnitt aus dem H,x-Diagramm

### 3.5.1 Grundlegendes zur Trocknung

Bei der technischen Trocknung wird ein Trocknungsmedium (z. B. Luft, Abgas) durch oder über das Trocknungsgut geleitet. Hierbei ist die Wasseraufnahmefähigkeit des Trocknungsmediums entscheidend, es kann umso mehr Wasser aufnehmen, je wärmer und trockener es ist.

Durchströmt Luft das feuchte Gut, ist sie bestrebt, in einen Gleichgewichtszustand zu gelangen, bis sich auch bei Fortsetzung der Belüftung keine weiteren Veränderungen in der Luftfeuchte oder im Wassergehalt des Gutes mehr ergeben. Dies gilt im umgekehrten Sinne auch, wenn feuchte Luft durch einen trockenen Gutstock geleitet wird. Im Gleichgewichtszustand ist der Wassergehalt vor allem von der relativen Luftfeuchtigkeit abhängig.

#### Trocknungsvermögen von Luft

Eine Grundlage für die Planung und Dimensionierung von Trocknungsanlagen bildet das sogenannte H,x-Diagramm. Es zeigt die Abhängigkeiten von Temperatur, Wassergehalt, relativer Luftfeuchtigkeit und Energiegehalt (Enthalpie) der Luft (Abb. 3.38). Damit lässt sich die maximal erreichbare Wasseraufnahme der Trocknungsluft bestimmen. Daraus wiederum ergibt sich die notwendige Luftmenge und die erforderliche Gebläseleistung.

Beispielsweise hat Außenluft mit 18 °C und 50% relativer Luftfeuchtigkeit einen Wassergehalt von ca. 6,3 g/kg Luft. Bei der Belüftungstrocknung wird diese Luft mit Wasser möglichst maximal aufgesättigt. Ohne Enthalpieänderung könnte Luft unter diesen Bedingungen maximal 8,8 g/kg aufnehmen; das entspricht in diesem Fall einem maximalen Trocknungsvermögen von 2,5 g/kg.

Durch eine Erwärmung dieser Luft um beispielsweise 3 °C auf 21 °C sinkt die relative Luftfeuchtigkeit auf 40% und die maximal mögliche Wasseraufnahmefähigkeit steigt auf 9,5 g/kg Luft. Dadurch steigert sich das Trocknungsvermögen – verglichen mit dem der nicht angewärmten Luft – um 0,7 auf 3,2 g/kg Luft. Daraus errechnet sich mit dem spezifischen Gewicht der Luft (1,2 kg/m<sup>3</sup>) ein maximales Wasseraufnahmevermögen der angewärmten Trocknungsluft von 3,8 g/m<sup>3</sup>. In der Praxis kommt jedoch eine 100%ige Aufsättigung der Trocknungsluft kaum vor. Um die Trocknungsdauer zu verkürzen, wird meist eine niedrigere relative Luftfeuchte der Abluft von ca. 80% in Kauf genommen.

#### Trocknungsverlauf und Dauer

Bei der Verdunstung wird der Trocknungsluft je Kilogramm Wasser eine Wärmemenge von 2,443 MJ (ca. 0,7 kWh/kg) entzogen. Eine weitere Abkühlung erfolgt meist an kühleren Gutschichten oder an der kalten Wand des Trocknungsbehälters. Bei Zwangsbelüftungssystemen mit ruhender Schüttung (z. B. in den normalerweise verwendeten Satz Trocknern, vgl. Kapitel 3.5.3) kommt es daher vor allem bei frisch eingelagerter Biomasse zur Ausbildung einer Trocknungs- und Kondensationszone, die mit der Luftführung im Gutstock voranschreitet. Solche Kondensationseffekte treten zu Beginn des Trocknungsvorganges auf und sind bei einer großen Schütthöhe besonders ausgeprägt. In diesem Fall befindet sich der äußere Teil des Brennstoffs über eine lange Zeit im Kondensationsbereich, wo es durch die zusätzliche Befeuchtung auch zu einem vermehrten Pilzwachstum kommen kann.

Die maximal mögliche Trocknungsleistung einer Anlage (in kg Wasser pro Stunde) ergibt sich aus dem Trocknungspotenzial der Luft (in kg Wasser je m<sup>3</sup> Luft) multipliziert mit dem Volumenstrom der Trocknungsluft (m<sup>3</sup>/h).

Für die Abschätzung der Mindest-Trocknungsdauer wird außerdem die insgesamt abzutrocknende Wassermasse eines Gutstocks benötigt ( $\Delta m$ ). Sie errechnet sich nach der in Gleichung (3-1) dargestellten Zahlenwertgleichung; darin beschreibt  $w_1$  den Ausgangswassergehalt und  $w_2$  den Endwassergehalt in % (Nassbasis) und  $m_1$  die Frischmasse bei Trocknungsbeginn.

$$\Delta m = m_1 \cdot \frac{w_1 - w_2}{100 - w_2} \quad (3-1)$$

Die Mindesttrocknungsdauer (in h) ergibt sich dann aus der insgesamt abzutrocknenden Wassermasse ( $\Delta m$  in kg) dividiert durch die Trocknerleistung (in kg Wasser/h). Da aber der Sättigungsgrad der Abluft im Verlauf der Trocknung durch zunehmende Wasserbindungskräfte sinkt, entspricht das tatsächliche Trocknungspotenzial nicht immer dem maximalen Aufnahmevermögen der Luft. Somit stellt die Mindest-Trocknungsdauer lediglich einen Orientierungswert dar.

**Strömungswiderstand**

Beim Durchleiten der Gebläseluft durch eine Schüttung muss der jeweilige Strömungswiderstand des Materials überwunden werden. Er ist abhängig von der Durchströmlänge (Schichthöhe), der gewünschten Strömungsgeschwindigkeit und der Gutart. Letztere wiederum wird durch die Größe und die Form der Einzelteilchen sowie durch die Schüttdichte (Verdichtung) beeinflusst. Da bei Schütthöhen von weniger als 2 m näherungsweise ein linearer Zusammenhang zwischen dem Strömungswiderstand und der Durchströmlänge angenommen werden kann /3-28/, wird der spezifische Strömungswiderstand meist bezogen auf 1 m Schichthöhe angegeben. Für feine Holzhackschnitzel (ca. 28 mm Nominallänge) kann ein Belüftungswiderstand von ca. 40 Pa pro Meter Schütthöhe bei 0,1 m/s Luftgeschwindigkeit angenommen werden. Bei Grobhackgut (z. B. 50 bis 100 mm Länge) sinkt dieser Wert auf ca. 10 bis 25 Pa/m /3-25/.

In der Praxis werden dazu aber meist Sicherheitszuschläge hinzuaddiert, da – je nach Schichthöhe – im Trockner eine mehr oder weniger starke Verdichtung des gelagerten Materials statt-

findet. Bei Holzhackgut wird beispielsweise i. Allg. von einem etwa 20-prozentigen Zuschlag ausgegangen /3-5/; die angestrebte Luftgeschwindigkeit liegt bei 0,05 bis 0,15 m/s.

Der Strömungswiderstand ist für die Auswahl und Auslegung des benötigten Gebläses bzw. dessen Leistung entscheidend. Aus der Gebläsekennlinie, die für das verwendete Gebläse vorliegen sollte (ggf. beim Hersteller erfragen), lässt sich dann die tatsächliche Lüfterleistung in Abhängigkeit vom jeweils vorliegenden Gesamtdruck (Belüftungswiderstand der gesamten Schütthöhe) ablesen.

**3.5.2 Trocknungsverfahren**

Bei den Trocknungsverfahren wird unterschieden zwischen einer natürlichen Trocknung (d.h. ohne technische Hilfe) und einer technische Trocknung (d.h. mit entsprechenden technischen Verfahren). Beide Varianten werden nachfolgend vorgestellt.

**3.5.2.1 Natürliche Trocknung**

Ohne klimatechnische Einrichtungen können organische Stoffe durch Bodentrocknung, natürliche Konvektionstrocknung oder durch Selbsterwärmung getrocknet werden. Meist werden diese unterschiedlichen Varianten miteinander kombiniert.

**Bodentrocknung**

Am häufigsten erfolgt die Bodentrocknung in der Landwirtschaft durch Überstreichen von Trocknungsluft über das am Boden ausgebreitete Trocknungsgut. Dieses einfache, in der Grünlandwirtschaft gebräuchliche, Prinzip findet auch bei der Restholztrocknung im Wald Anwendung. Waldholz fällt im Frischzustand mit einem durchschnittlichen Wassergehalt von ca. 45 (Buche) bis 55 % (Fichte) an /3-5/. Wird das Holz im belaubten Zustand gefällt („Sauerfällung“), verläuft die Austrocknung schneller als nach dem Blattabwurf, da ein großer Teil des in der Holzmasse enthaltenen Wassers noch über die Blattmasse abgegeben wird. Auch entrindetes oder gespaltenes Holz trocknet auf Grund der größeren Oberfläche schneller aus. Beispielsweise kann Rohholz, das im Freien gelagert wird, innerhalb des Sommerhalbjahres auf Wassergehaltswerte von unter 25 % abtrocknen. Das gilt jedoch nicht, wenn das Holz im schattigen Waldbestand mit seiner üblicherweise höheren Luftfeuchte und geringeren Luftbewegung gelagert wird.

Prinzipiell ist auch bei Holzhackgut eine Bodentrocknung möglich. Bei guter Sonneneinwirkung und sehr geringer Schütthöhe kann eine Abtrocknung auf Wassergehalte von ca. 20 %

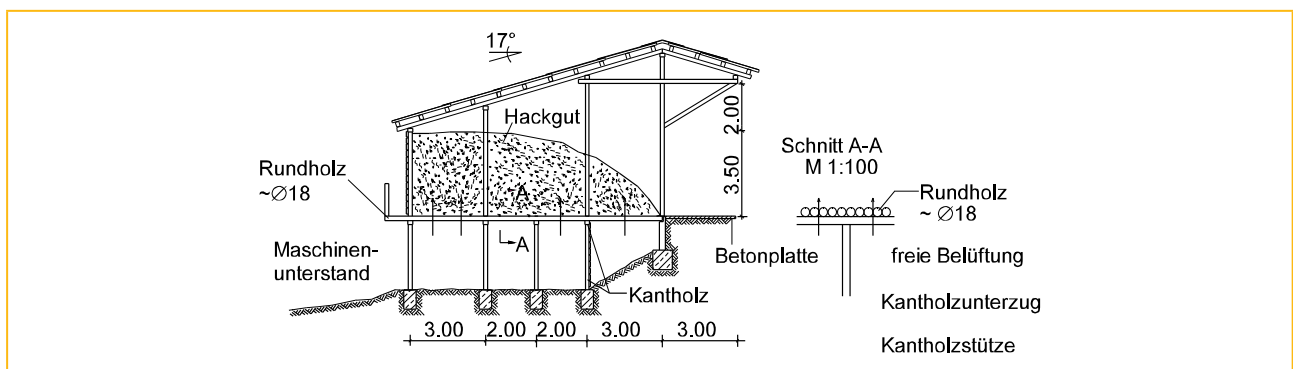


Abb. 3.39: Beispiel für Lagerhalle mit durchlüfteten Boxen zur erleichterten Selbstdurchlüftung /3-20/

bereits innerhalb eines Tages erfolgen. Allerdings wird dazu eine große befestigte Fläche benötigt, und das Material muss ggf. gewendet werden.

### Trocknung durch natürliche Konvektion

Bei Stapelgut erfolgt die Trocknung hauptsächlich durch eine natürliche Luftströmung durch das Material. Frisches Scheitholz kann dadurch bereits nach ca. 9 Monaten ausgetrocknet sein, diese Thematik wird in Kapitel 3.4.2.1 ausführlich beschrieben. Auch grobes Schüttgut kann durch natürliche Konvektion in speziellen Behältern getrocknet werden. Solche freistehend aufgestellten, überdachten Lagerbehälter („Harpfen“) besitzen als Seitenwände einen Lattenrost oder ein Gitterwerk. Sie sind meist einige Meter hoch (Frontladerhöhe) und nicht breiter als 1 m. Als Aufstellort ist ein möglichst sonniger, windiger Platz zu wählen. Die Harpfen, die auch vom Hacker direkt befüllt werden können, dienen gleichzeitig auch als Lagerplatz. Sie kommen vor allem für Kleinverbraucher in Frage.

### Trocknung durch Selbsterwärmung

Bei Schüttgütern wird die natürliche Konvektion in vielen Fällen durch die Selbsterwärmung im Gutstock unterstützt. Die aus dem Abbau von organischer Substanz stammende Wärme (Kapitel 3.4.1) erzeugt in der Schüttung eine aufwärts gerichtete Luftbewegung, so dass kühlere Luft von unten oder von der Seite nachströmt. Dazu ist es von Vorteil, wenn der Lagerboden luftdurchlässig ist (z. B. durch Luftschächte oder Rundholzschnitzlöcher, vgl. Abb. 3.39). Bei sehr grobem Hackgut (z. B. mit Schneckenhacker) kann auf diese Weise eine effiziente Austrocknung ohne größere Substanzverluste stattfinden, wobei in diesem Fall die Selbsterwärmung im Lagergut lediglich zu einer Temperaturerhöhung von maximal 20 °C führt /3-11/.

Generell ist aber die unterstützende Wirkung der Selbsterwärmung ohne aktive Belüftung mit erheblichen Risiken verbunden (Kapitel 3.4.1). Bei mittlerem und feinem Hackgut sollten Selbsterwärmungseffekte daher nur in Kombination mit technischen Belüftungssystemen ausgenutzt werden. Solche Verfahren werden nachfolgend vorgestellt.

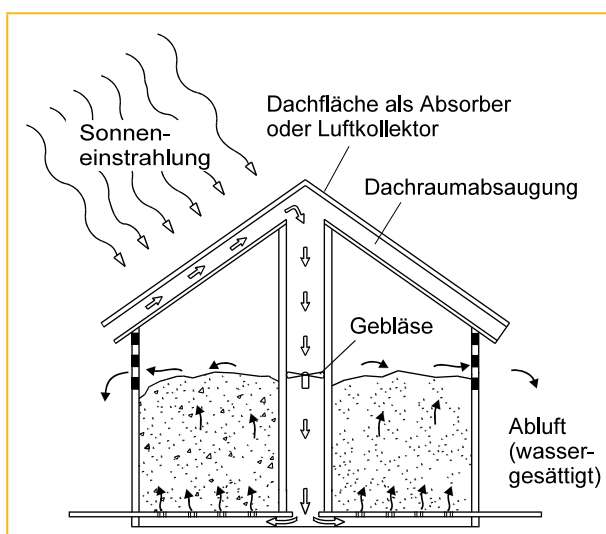


Abb. 3.40: Prinzip der Belüftungstrocknung mit vorgewärmter Luft aus der Dachraumabsaugung

### 3.5.2.2 Technische Trocknung

#### Belüftungskühlung

Bei der Belüftungskühlung findet eine Zwangsbelüftung mit kalter Außenluft statt. Durch die Selbsterwärmung im Brennstoff erhöht sich das Sättigungsdefizit der Luft und damit steigt ihr Wasseraufnahmevermögen. Durch intermittierende Belüftung wird nun die feuchte Luft im Brennstoff durch neu zugeführte Gebläseluft verdrängt; dadurch kühlt sich der Brennstoff ab. Die Belüftungszyklen sind meist temperaturgesteuert und setzen erst ab einer Temperaturdifferenz zur Außenluft von ca. 5 bis 10 °C ein. Dadurch bleibt der Fremdennergieeinsatz für den Gebläsebetrieb gering; allerdings ist hierfür ein gewisser Substanzverlust des gelagerten Materials in Kauf zu nehmen (Kapitel 3.4.1). In der kalten Jahreszeit ist der Wasserentzug bei dieser Methode zwar gering; dennoch ermöglicht sie auch im Winter einen schnelleren Trocknungsfortschritt als bei der kontinuierlichen Kaltbelüftung. Da die Selbsterwärmung mit zunehmender Trocknungsdauer abnimmt, verlangsamt sich auch der Trocknungsprozess.

#### Belüftungstrocknung

Mit Beginn der warmen Jahreszeit steigt das Sättigungsdefizit der Außenluft an, so dass auch mit kontinuierlicher Belüftung eine Trocknung realisiert werden kann. Eine derartige Belüftungstrocknung kann beispielsweise im Anschluss an eine Belüftungskühlung erfolgen. Mit einem Trocknungsgebläse wird dabei Außenluft durch das Trocknungsgut gedrückt. Mit zunehmenden Außentemperaturen beschleunigt sich der Trocknungsvorgang. Auch technische Maßnahmen, die die Lufttemperatur um wenige Grad Celsius erhöhen, wirken sich positiv aus. Einen kleinen Temperaturbeitrag leistet hierzu schon die Wärmeentwicklung aus dem Gebläsebetrieb und die Luftreibung; er wird auf < 1 bis maximal 5 °C beziffert /3-5/, /3-42/. Empfehlenswert ist die Verwendung von Lüftungsabwärme (z. B. aus der Raum- oder Stallbelüftung). Auch solar aufgewärmte Trocknungsluft ist nutzbar; hierzu zählt auch die Luftabsaugung aus dem Dachraum von Betriebsgebäuden (Abb. 3.40). In Witterungsperioden mit hoher relativer Luftfeuchtigkeit oder auch nachts sollte die Belüftung unterbrochen werden, um eine Wiederanfeuchtung des Brennstoffs zu verhindern.

Damit eine optimale Luftführung in der Schüttung erreicht wird und Unterschiede im Strömungswiderstand minimiert werden, sollte ihre Oberfläche möglichst eben sein; so werden Unterschiede im Strömungswiderstand minimiert. Aus diesem Grund wird für unterschiedliche Trocknungsgüter eine bestimmte Mindestschütthöhe empfohlen; beispielsweise liegt sie für Hackgut bei ca. 1 m.

Als Planungsgröße für die benötigte Luftmenge kann der spezifische Luftdurchsatz bezogen auf die Grundfläche der Schüttung herangezogen werden. Diese Größe besitzt die Dimension einer Geschwindigkeit, die bei Holzhackgut zwischen 180 und 540 m<sup>3</sup>/h je m<sup>2</sup> Grundfläche bzw. zwischen 0,05 und 0,15 m/s liegen sollte /3-42/. Als weitere Planungsgrundlage wird auch der auf das Schüttvolumen bezogene Luftdurchsatz, d. h. die Belüftungsrate, verwendet. Beispielsweise sollten bei Hackgut pro Stunde mindestens 40 m<sup>3</sup> Luft je m<sup>3</sup> Holz aufgewendet werden. Zur Beschleunigung des Trocknungsvorganges in der Praxis können die Belüftungsrate auf bis zu 150 m<sup>3</sup>/(h m<sup>3</sup>) er-

hört werden /3-42/. Entsprechend steigt auch die erforderliche Gebläseanschlussleistung an, wenn die Trocknungsgut-Menge nicht reduziert wird.

### Warmlufttrocknung

Durch eine Luftvorwärmung kann der Trocknungseffekt der Belüftung deutlich verbessert und die Trocknung effizienter gestaltet werden. Die Warmlufttrocknung arbeitet folglich – im Unterschied zur Belüftungstrocknung – mit einer Luftanwärmung um 20 bis 100 °C. Dazu wird eine Wärmequelle mit höherer Leistung benötigt (abhängig u. a. von der zu trocknenden Menge, der verfügbaren Trocknungszeit und dem Anfangswassergehalt). Auch hier wird die Trocknungsluft mit einem Gebläse durch das Trocknungsgut gedrückt, in Einzelfällen auch gesaugt. Der spezifische Wärmeverbrauch umfasst – außer der Vorwärmungs- und Verdampfungswärme des Wassers von rund 2.500 kJ/kg – auch den Aufwand für die Aufwärmung des trockenen Gutes sowie sonstige Verluste und liegt daher zwischen unter 3.000 und 4.000 kJ je kg Wasserverdampfung.

Neben speziellen Heizsystemen bietet sich für die Luftvorwärmung auch die Nutzung von Abwärme an. Letztere kann beispielsweise als Niedertemperaturwärme von Feuerungsanlagen anfallen. Daneben ist auch der Einsatz von Fremdenergieträgern (Öl-, Gas- oder Holzfeuerung) zur Erwärmung der Trocknungsluft möglich und üblich.

Die Entscheidung, ob eine Belüftungstrocknung mit Umgebungsluft ausreichend ist oder eine Warmlufttrocknung benötigt wird, hängt u. a. wesentlich von der maximal verfügbaren Trocknungszeit ab. Diese wiederum wird durch die meteorologischen Bedingungen, die Verderbsgefahr des Trocknungsgutes und die betrieblichen Rahmenbedingungen bestimmt.

### 3.5.3 Trocknungseinrichtungen

Die Trocknung von Holzhackschnitzeln erfolgt meist in Kombination mit der Lagerung und Bevorratung. Für die Nutzung in Kleinanlagen kommen durchweg Satz Trockner zum Einsatz, das heißt, es handelt sich um Systeme ohne Gutförderung /3-20/. Hierbei befindet sich das Trocknungsgut in Ruhe, während es über einen Belüftungsboden oder über spezielle Luftkanäle von unten her belüftet wird. Dabei handelt es sich entweder um Silos, die im Innen- und Außenbereich aufgestellt werden können, oder um kastenförmige Einbauten in Gebäuden. Nach Möglichkeit werden dabei Teile der Gebäudehülle als Trocknerwandung mitverwendet, oder das komplette Gebäude ist mit einem belüfteten Boden ausgestattet („Stapelraumtrockner“). In der Regel werden jedoch verschiedene Boxen oder Kästen abgetrennt, in denen die unterschiedlichen Partien separat voneinander getrocknet werden können (Abb. 3.41). Dadurch lässt sich bei Schüttgütern mit hohem Strömungswiderstand die erforderliche Gebläse- und damit die elektrische Anschlussleistung relativ niedrig halten. Durch geregelte Rezirkulation der noch nicht gesättigten Trocknungsluft kann – insbesondere gegen Ende der Trocknung – die Ausnutzung der zugeführten Wärme deutlich verbessert werden. Dazu ist es erforderlich, dass der Trockner gasdicht ausgeführt ist, damit eine geregelte Zusp eisung von Abluft zur Trocknungsluft möglich wird. Zur gleichmäßigen Durchströmung des Trocknungsgutes ist es außerdem sinnvoll, dass der hohle Bodenraum, durch den die Trocknungsluft zum

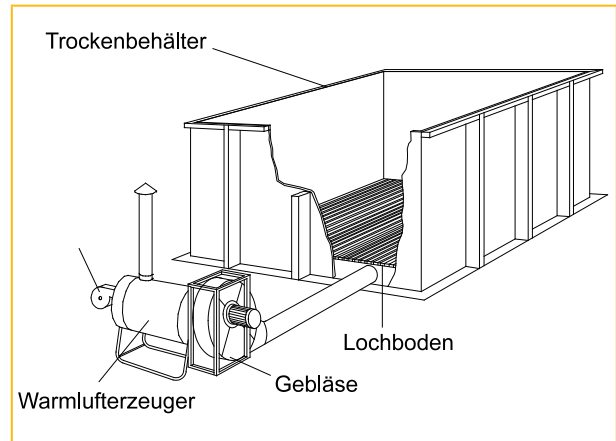


Abb. 3.41: Grundprinzip eines Satz- bzw. Kastentrockners /3-37/

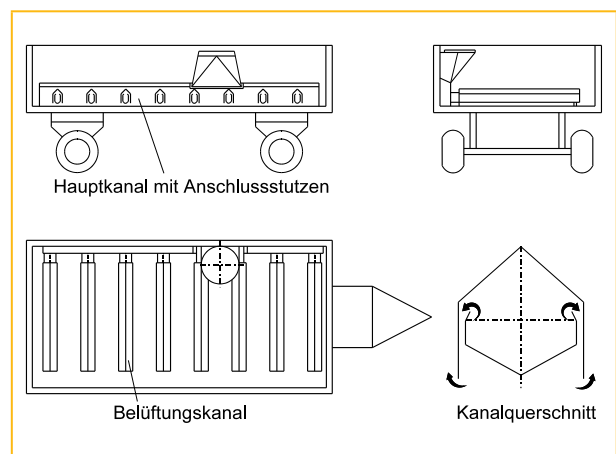


Abb. 3.42: Bauweise einer Wagentrocknung, hier: für Seitwärtskipper (nach /3-40/)

Lochboden geleitet wird, einen im Verlauf abnehmenden Querschnitt aufweist. Ähnliches gilt auch bei Verwendung von Trocknungsschächten als Zuluftkanäle.

Zur Minimierung von Umschlagsprozessen können Satz Trockner auch mobil als Wagentrocknung ausgeführt sein (Abb. 3.42). Hierzu werden entsprechende Einbausätze angeboten. Dabei handelt es sich um einen Satz von Belüftungskanälen, die am Wagenboden aufliegen und über einen Hauptkanal mit Warmluft versorgt werden. Am Hauptkanal befindet sich ein Anschlussstutzen, an den mit Hilfe eines Schnellspannverschlusses ein flexibler Schlauch angeschlossen wird, der zum Warmlufterzeuger führt. Je nachdem, ob es sich um einen Seitwärts- oder einen Rückwärtskipper handelt, werden am Wagenboden 8 bis 11 bzw. nur 5 Luftschächte im Abstand von ca. 40 cm eingebaut. Je nach Wagenabmessungen liegen die Anschaffungskosten für einen solchen Einbausatz zwischen 1.300 und 2.000 €.

Häufig kommen auch Selbstbaulösungen für Wagentrocknungen zum Einsatz, bei denen der Boden eines Transportanhängers mit einem abnehmbaren verwindungsfähigen Lochboden ausgerüstet ist. Eine solche mobile Trocknung kann auch in Wechselcontainern (bis 40 m<sup>3</sup> Füllvolumen) verwirklicht werden, wenn diese Teil des Logistikkonzeptes sind und an der Feuerung ggf. Abwärme genutzt werden kann.

Satzrockner, die als Flachrocknungsanlagen ausgeführt sind, lassen sich meist über vorhandene Front- und Radlader (z. B. bei abnehmbaren Seitenwänden) oder durch Förderbänder bzw. durch Abkippen vom Transportfahrzeug relativ leicht befüllen bzw. entleeren. Bei Hochsilos ist die Beschickung und Entnahme dagegen aufwändiger. Für die Beschickung kommen hier Fördergebläse, Elevatoren oder Schnecken zum Einsatz. Die Entnahme des getrockneten Gutes erfolgt dagegen mit Drehschnecken, durch Blattfederausträge oder ähnliche Techniken (vgl. Kapitel 3.4.3).

Am Trocknerboden strömt die Luft über spezielle Belüftungsschächte ein. Fest eingebaute Unterflurschächte besitzen den Vorteil, dass das Befahren des Trockners mit Fahrzeugen problemlos möglich ist; dies erleichtert die Beschickung und die Entnahme des Trocknungsgutes. Ein Befahren ist dagegen nicht möglich, wenn Dachreiter oder flexible Dränrohre verwendet werden.

Ideale Luftverhältnisse herrschen, wenn der gesamte Trocknergrund als Lochboden ausgeführt ist. Bei einer Luftzufuhr über Schächte sollte der Kanalabstand nicht größer sein als die Schütthöhe im Trockner, damit in Bodennähe keine Bereiche mit unzureichender Durchlüftung entstehen (Abb. 3.43).

Zur Erzeugung des Luftstroms werden Axial- und Radialgebläse eingesetzt. Letztere kommen dann zum Einsatz, wenn es bei größeren Trocknerleistungen auf eine stabile und relativ hohe Druckerzeugung ankommt. Allerdings ist hierbei auch die Geräusentwicklung höher als bei Axialgebläsen, die bei kleineren Gesamtdrücken zwischen 100 und 1.000 Pa eingesetzt werden. Für die Dimensionierung der Gebläseleistung ist u. a. der Strömungswiderstand des jeweiligen Trocknungsguts zu beachten. Die Gebläse können stationär oder versetzbar eingesetzt werden.

Als Warmluft erzeuger werden u. a. Öl- und Gasbrenner eingesetzt. Sie kommen zur Direktbeheizung mit Abgasbeimischung oder zur indirekten Beheizung mittels Wärmeübertrager zum Einsatz. Auch der Betrieb mit festen Brennstoffen ist möglich.

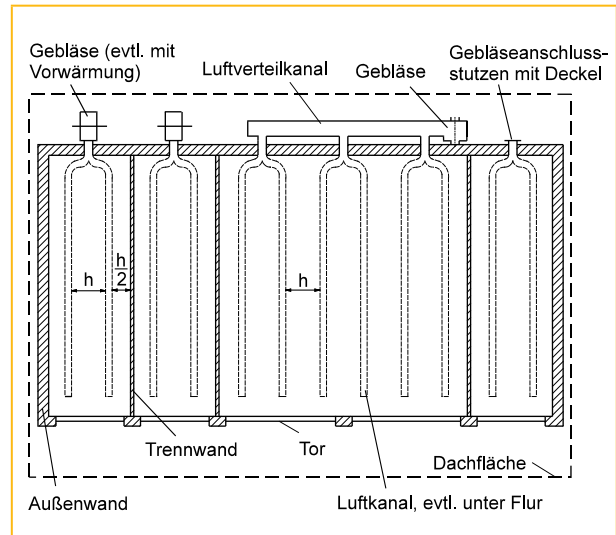


Abb. 3.43: Beispiel für die Anordnung von Belüftungsschächten bei Satzrocknern (Draufsicht).  $h$  = Lagerhöhe = maximaler Kanalabstand (nach /3-39/)

# 4

## BRENNSTOFFEIGENSCHAFTEN

### 4.1 Elementarzusammensetzung

#### 4.1.1 Hauptelemente

Feste pflanzliche Biomasse besteht im Wesentlichen aus Kohlenstoff (C), Wasserstoff (H) und Sauerstoff (O). Die Komponente biogener Festbrennstoffe, durch deren Oxidation die freigesetzte Energie weitgehend bestimmt wird, ist der Kohlenstoff. Daneben liefert der Wasserstoff bei der Oxidation ebenfalls Energiemengen und bestimmt somit gemeinsam mit dem Kohlenstoff den Heizwert des trockenen Brennstoffs. Der Sauerstoff unterstützt dagegen lediglich den Oxidationsvorgang /4-20/.

Mit 47 bis 50 % in der Trockenmasse (TM) haben Holzbrennstoffe den höchsten Kohlenstoffgehalt, während die Mehrzahl der Nicht-Holz-Brennstoffe meist einen C-Gehalt von rund 45 % aufweist. Der Sauerstoffgehalt liegt zwischen 40 und 45 % in der TM und der des Wasserstoffs zwischen 5 und 7 % (Tabelle 4.1). Unter Berücksichtigung der Atomgewichte errechnet sich daraus für Holz eine mittlere chemische Summenformel von  $\text{CH}_{1,44}\text{O}_{0,66}$ . Deutliche Abweichungen weisen Biomassen mit beispielsweise einem höheren Ölgehalt (z. B. Rapskörner) auf.

#### 4.1.2 Emissionsrelevante Elemente

Zu den Elementen mit Auswirkung auf den Schadstoffausstoß bei der Verbrennung zählen vor allem der Stickstoff-, Kalium-, Chlor- und Schwefelgehalt sowie der Aschegehalt. Bei diesen Inhaltsstoffen gilt allgemein, dass steigende Gehalte im Brennstoff mit einer Zunahme an Schadstoffen im Abgas verbunden sind.

Die Brennstoffe unterscheiden sich bei den emissionsrelevanten Inhaltsstoffen zum Teil erheblich. Beispielsweise ist der Stickstoffgehalt (N) von Holz mit ca. 0,1 bis 0,2 % und Stroh mit ca. 0,5 % in der Trockenmasse (TM) relativ gering, während eiweißreiche Pflanzen deutlich darüber liegen können, vor allem wenn generative Organe (Körner) enthalten sind (Tabelle 4.1). Stickstoff wirkt sich direkt auf die Stickstoffoxid( $\text{NO}_x$ )-Bildung aus, da er bei der Verbrennung nahezu vollständig in die Gasphase übergeht und deshalb nicht in der Asche wiederzufinden ist.

Kalium ist dagegen auf andere Weise von Nachteil. Zum einen senkt es den Ascheerweichungspunkt (vgl. Kapitel 4.2.4). Dadurch wird die Bildung von Schlacke im Brennraum begünstigt und entsprechende Anbackungen können eintreten, die

dann zu Störungen führen. Zum anderen ist Kalium an der Freisetzung besonders feiner Partikel beteiligt, da im Glutbett unter bestimmten Bedingungen leicht flüchtige Kaliumverbindungen entstehen, die im Abgasweg als Feinstpartikel mit weniger als  $0,1 \mu\text{m}$  Durchmesser kondensieren. Diese feinen Partikel lassen sich nur schwer aus dem Abgas entfernen, so dass sie zu einem großen Teil als Staubpartikel mit dem Abgas freigesetzt werden /4-31/. Besondere Nachteile ergeben sich somit für die kaliumreichen Brennstoffe wie Grasaufwuchs und Stroh (Tabelle 4.1).

Der Schwefelgehalt (S) biogener Festbrennstoffe ist im Vergleich zu Kohlebrennstoffen relativ gering. Rapsstroh besitzt mit durchschnittlich ca. 0,3 % in der TM den höchsten Schwefelgehalt, während die meisten Holzbrennstoffe im Bereich von 0,02 bis 0,05 % und Getreidestroh meist unter 0,1 % liegen (Tabelle 4.1). Bei der Verbrennung bestimmt der Schwefelgehalt primär die Schwefeldioxid( $\text{SO}_2$ )-Emission. Ein großer Teil des Schwefelgehaltes im Brennstoff (ca. 40 bis 90 %) wird – je nach Abscheidegrad der Entstaubungseinrichtungen – in die Asche eingebunden.

Auch Chlor (Cl) ist ein bedeutender Begleitstoff in Düngemitteln (insbesondere in Kaliumdüngern /4-19/) und kommt daher in Biomassen aus gedüngten Feldkulturen in deutlich höheren Anteilen vor als im Holz, welches in der Regel von ungedüngten Flächen stammt. Holzbrennstoffe zeigen folglich mit ca. 0,005 bis 0,02 % in der TM sehr niedrige Chlorgehalte, während der Gehalt im Getreidestroh mit ca. 0,2 bis 0,5 % um ein Vielfaches höher liegt (Tabelle 4.1); in küstennahen Gebieten sind sogar Werte über 1 % möglich. Sehr hohe Konzentrationen kommen meist in Raps- und Sonnenblumenstroh (ca. 0,5 bzw. 0,8 %) bzw. im Wiesenheu (z. B. Weidelgras) vor. Die Gehaltsschwankungen sind auf Grund der hohen Mobilität des Chlorids in der Pflanze und im Boden allerdings sehr hoch. Chlor kann zum Beispiel durch Niederschläge während der Bodentrocknung von Stroh oder Gras leicht ausgewaschen werden. Aus verbrennungstechnischer Sicht ist somit ausgewaschenes „graues“ Stroh gegenüber frischem „gelbem“ Stroh zu bevorzugen.

Die Bedeutung des Chlors beruht auf dessen Beteiligung an der Bildung von Chlorwasserstoff (HCl) und Dioxinen/Furanen (PCDD/F) /4-23/, /4-28/. Trotz relativ hoher Chloreinbindungs-raten in der Asche von 40 bis 95 % /4-28/ können beispiels-



**TAB. 4.1: GEHALT WICHTIGER ELEMENTE IN NATURBELASSENEN BIOMASSE-FESTBRENNSTOFFEN IM VERGLEICH ZU STEIN- UND BRAUNKOHLE**

Brennstoff/Biomasseart	C	H	O	N	K	Ca	Mg	P	S	Cl
	in % der Trockenmasse									
Fichtenholz (mit Rinde)	49,8	6,3	43,2	0,13	0,13	0,70	0,08	0,03	0,015	0,005
Buchenholz (mit Rinde)	47,9	6,2	45,2	0,22	0,15	0,29	0,04	0,04	0,015	0,006
Pappelholz (Kurzumtrieb)	47,5	6,2	44,1	0,42	0,35	0,51	0,05	0,10	0,031	0,004
Weidenholz (Kurzumtrieb)	47,1	6,1	44,3	0,54	0,26	0,68	0,05	0,09	0,045	0,004
Rinde (Nadelholz)	51,4	5,7	38,7	0,48	0,24	1,27	0,14	0,05	0,085	0,019
Roggenstroh	46,6	6,0	42,1	0,55	1,68	0,36	0,06	0,15	0,085	0,40
Weizenstroh	45,6	5,8	42,4	0,48	1,01	0,31	0,10	0,10	0,082	0,19
Triticalestroh	43,9	5,9	43,8	0,42	1,05	0,31	0,05	0,08	0,056	0,27
Gerstenstroh	47,5	5,8	41,4	0,46	1,38	0,49	0,07	0,21	0,089	0,40
Rapsstroh	47,1	5,9	40,0	0,84	0,79	1,70	0,22	0,13	0,27	0,47
Maisstroh	45,7	5,3	41,7	0,65	k.A.	k.A.	k.A.	k.A.	0,12	0,35
Sonnenblumenstroh	42,5	5,1	39,1	1,11	5,00	1,90	0,21	0,20	0,15	0,81
Hanfstroh	46,1	5,9	42,5	0,74	1,54	1,34	0,20	0,25	0,10	0,20
Roggenganzpflanzen	48,0	5,8	40,9	1,14	1,11	k.A.	0,07	0,28	0,11	0,34
Weizenganzpflanzen	45,2	6,4	42,9	1,41	0,71	0,21	0,12	0,24	0,12	0,09
Triticaleganzpflanzen	44,0	6,0	44,6	1,08	0,90	0,19	0,09	0,22	0,18	0,14
Roggenkörner	45,7	6,4	44,0	1,91	0,66	k.A.	0,17	0,49	0,11	0,16
Weizenkörner	43,6	6,5	44,9	2,28	0,46	0,05	0,13	0,39	0,12	0,04
Triticalekörner	43,5	6,4	46,4	1,68	0,62	0,06	0,10	0,35	0,11	0,07
Rapskörner	60,5	7,2	23,8	3,94	k.A.	k.A.	k.A.	k.A.	0,10	k.A.
Miscanthus	47,5	6,2	41,7	0,73	0,72	0,16	0,06	0,07	0,15	0,22
Landschaftspflegeheu	45,5	6,1	41,5	1,14	1,49	0,50	0,16	0,19	0,16	0,31
Rohrschwengel	41,4	6,3	43,0	0,87	1,94	0,38	0,17	0,17	0,14	0,50
Weidelgras	46,1	5,6	38,1	1,34	k.A.	k.A.	k.A.	k.A.	0,14	1,39
Straßengrasschnitt	37,1	5,1	33,2	1,49	1,30	2,38	0,63	0,19	0,19	0,88
<i>Zum Vergleich:</i>										
Steinkohle	72,5	5,6	11,1	1,3	k.A.	k.A.	k.A.	k.A.	0,94	<0,13
Braunkohle	65,9	4,9	23,0	0,7	k.A.	k.A.	k.A.	k.A.	0,39	<0,1

Quelle: /4-17/

k.A. = keine Angabe

weise die HCl-Emissionen bei bestimmten chlorreichen Brennstoffen (z.B. Getreidestroh) problematisch werden. Zusätzlich wirkt Chlor im Zusammenspiel mit Alkali- und Erdalkalimetallen und mit Schwefeldioxid (SO<sub>2</sub>) korrosiv, z.B. an der Oberfläche der Wärmeübertrager, /4-20/.

Die emissionsrelevanten Inhaltsstoffe Chlor, Stickstoff und Schwefel wurden in den neuen europäischen Anforderungsnormen für Biomassebrennstoffe begrenzt (vgl. Kapitel 4.5). Beispielsweise dürfen Holzhackschnittel der Güteklasse B1 nach DIN EN 14961-4 /4-8/ einen Chlorgehalt von 0,05 %, einen Schwefelgehalt von 0,1 % sowie einen Stickstoffgehalt von 1,0 % in der Trockenmasse nicht überschreiten. Etwas strengere Anforderungen gelten für Holzpellets nach DIN EN 14961-2 /4-6/ und Holzbriketts nach DIN EN 14961-3 /4-7/.

#### 4.1.3 Spurenelemente (Schwermetalle)

Zu den Spurenelementen zählen alle verbleibenden Elemente, bei denen es sich in der Mehrzahl um Schwermetalle handelt. Sie bestimmen vor allem die Eigenschaften der bei der Verbrennung anfallenden Aschen. Insbesondere die relativ leicht flüchtigen Schwermetalle Cadmium (Cd), Blei (Pb) und Zink (Zn) zählen aber auch zu den aerosolbildenden Elementen, die den Partikelaustritt bei der Verbrennung erhöhen können /4-3/.

Im Allgemeinen sind Holzbrennstoffe aus dem Wald höher mit Schwermetallen belastet als jährlich erntbare Kulturen. Die Rinde von Nadelhölzern nimmt hierbei eine Spitzenstellung ein. Dies liegt zum einen an der langen Umtriebszeit, in der die Waldbäume die Schwermetalleinträge aus der Atmosphäre akkumulieren können, und zum anderen an den niedrigen pH-Werten

der Waldböden, wodurch sich die Schwermetall-Löslichkeit und damit auch die Pflanzenaufnahme erhöhen.

Die Schwermetallgehalte stellen ein wesentliches Merkmal für die Unterscheidung zwischen naturbelassenen und nicht-naturbelassenen Brennstoffen dar. Einige Schwermetalle werden daher auch als Indikatoren für eine nicht-naturbelassene Brennstoffherkunft verwendet. Beispielsweise lassen sich mit Hilfe von Schnelltestverfahren für Zink, Blei und Chlor in der Asche von Kleinfeuerungsanlagen Anhaltspunkte für eine Verwendung belasteter Brennstoffe ableiten /4-26/. Auch bei Presslingen aus naturbelassenem Holz ist der Nachweis für die Verwendung unbelasteter Rohstoffe dadurch zu erbringen, dass Grenzwerte für bestimmte Schwermetallgehalte und andere Stoffe unterschritten werden müssen. Beispielsweise dürfen Holzpellets der Güteklasse A2 nach DIN EN 14961-2 /4-6/ folgende Schadstoffgehalte in der Trockenmasse nicht überschreiten (vgl. hierzu auch Kapitel 4.5):

Arsen (As)	< 1 mg/kg
Cadmium (Cd)	< 0,5 mg/kg
Chrom (Cr)	< 10 mg/kg
Kupfer (Cu)	< 10 mg/kg
Blei (Pb)	< 10 mg/kg
Quecksilber (Hg)	< 0,1 mg/kg
Nickel (Ni)	< 10 mg/kg
Zink (Zn)	< 100 mg/kg

## 4.2 Weitere Brennstoffeigenschaften und ihre Bedeutung

### 4.2.1 Wassergehalt und Brennstoff-Feuchte

#### Definition

Der Gehalt an Wasser, der sich unter definierten Bedingungen aus dem Brennstoff entfernen lässt, wird als Wassergehalt (z. T. fälschlicherweise auch als „Feuchtegehalt“) bezeichnet. Der Wassergehalt  $w$  (in %) wird auf die Frischmasse bezogen; er beschreibt damit das in der feuchten Biomasse befindliche Wasser, wobei sich diese feuchte Biomasse aus der trockenen Biomasse (d. h. Trockenmasse)  $m_B$  und der darin enthaltenen Wassermasse  $m_w$  zusammensetzt (Gleichung (4-1)).

$$w = \frac{m_w}{m_B + m_w} \cdot 100 \quad (4-1)$$

Die Brennstoff-Feuchte  $u$  (in %) wird dagegen auf die Trockenmasse bezogen; sie ist folglich definiert als die im Brennstoff gebundene Wassermasse  $m_w$  bezogen auf die trockene Biomasse  $m_B$  nach Gleichung (4-2). Die Feuchte (zum Teil auch als „Feuchtegehalt“ oder „Holzfeuchte“ bezeichnet) kann in den Wassergehalt umgerechnet bzw. aus ihm berechnet werden. Demnach entspricht z. B. ein Wassergehalt von 50 % einer Brennstoff-Feuchte von 100 %. Bei den Feuchteangaben sind somit auch Werte von über 100 % möglich.

Bei der „Holzfeuchte“ handelt es sich um einen hauptsächlich in der Forstwirtschaft und Holzwerkstoffindustrie gebräuchlichen Begriff. In der Praxis der Energienutzung hat sich international der Wassergehalt durchgesetzt /4-12/. Er wird bestimmt, indem eine Probe in einem Trockenschrank bei 105 °C bis zur Massenkonstanz (d. h. bis keine weitere Gewichtsabnahme fest-

stellbar ist) getrocknet wird (DIN EN 14774-1 /4-13/).

$$u = \frac{m_w}{m_B} \cdot 100 \quad (4-2)$$

Wenn anstelle des Wassergehalts die Holzfeuchte angegeben ist, so lässt sich diese Angabe wieder in den Wassergehalt zurückrechnen. Hierfür gilt Gleichung (4-3).

$$w = \frac{u}{u + 100} \cdot 100 \quad (4-3)$$

#### Wassergehaltseinfluss auf den Heizwert

Der Wassergehalt ist die wesentliche Einflussgröße, die den Heizwert biogener Festbrennstoffe bestimmt. Da wasserfreie Biomasse in der Natur praktisch nicht vorkommt, müssen stets mehr oder weniger große Mengen Feuchtigkeit während der Verbrennung verdunsten. Die hierfür benötigte Wärme wird der dabei freigesetzten Energie entnommen und mindert dadurch die Nettoenergieausbeute, wenn – und das ist der Regelfall – keine Rückkondensation des entstandenen Wasserdampfes im Abgas durch eine Abgaskondensationsanlage realisiert wird.

Dieser Einfluss des Wassergehaltes auf den Heizwert lässt sich nach Gleichung (4-4) bestimmen. Dabei ist  $H_{u(w)}$  der Heizwert des Holzes (in MJ/kg) bei einem bestimmten Wassergehalt  $w$ ;  $H_{u(wf)}$  ist der Heizwert der Holz trockenmasse im „wasserfreien“ (d. h. absolut trockenen) Zustand, und die Konstante 2,443 ist die Verdampfungswärme des Wassers in MJ/kg, bezogen auf 25 °C.

$$H_{u(w)} = \frac{H_{u(wf)} \cdot (100 - w) - 2,443 w}{100} \quad (4-4)$$

Abb. 4.1 zeigt diesen Zusammenhang. Demnach nimmt beispielsweise der Heizwert von Holz (ca. 18,5 MJ/kg) mit zunehmendem Wassergehalt bzw. ansteigender Brennstoff-Feuchte linear ab; er ist bei rund 88 % Wassergehalt bzw. etwa 730 % „Brennstoff-Feuchte“ gleich null.

In der Praxis wird oft irrtümlich angenommen, dass mit der Trocknung des Brennstoffs eine proportional zum Heizwert steigende Netto-Energiemenge zur Verfügung steht. Tatsächlich jedoch ist der Gewinn an Brennstoffenergie relativ gering, da ja mit der Trocknung nicht nur der Heizwert steigt, sondern auch die Gesamtmasse an Brennstoff sinkt. Dieser Zusammenhang wird auch in Kapitel 4.4 (vgl. Abb. 4.3) anhand eines Kubikmeters Brennstoff verdeutlicht.

#### Typische Wassergehalte von Brennstoffen

Üblicherweise kann bei luftgetrocknetem Holz oder Stroh von Wassergehalten zwischen 12 und 20 % ausgegangen werden; nach Gleichung (4-4) resultiert daraus ein Heizwert zwischen 13 und 16 MJ/kg. Bei waldfischem Holz, Rinde oder Holz aus Kurzumtriebsplantagen kann der Wassergehalt aber auch bei 50 % und mehr liegen; entsprechend geringer ist dann der Heizwert (Abb. 4.1).

Der Wassergehalt der Festbrennstoffe schwankt – bezogen auf die gesamte Masse – zwischen ca. 10 und 65 %. Waldfisches Holz liegt je nach Baumart, Alter und Jahreszeit zwischen 45 und 60 %. Im Gleichgewichtszustand schwankt der Wassergehalt von „lufttrockenem“ Holz – je nach Jahreszeit – etwa

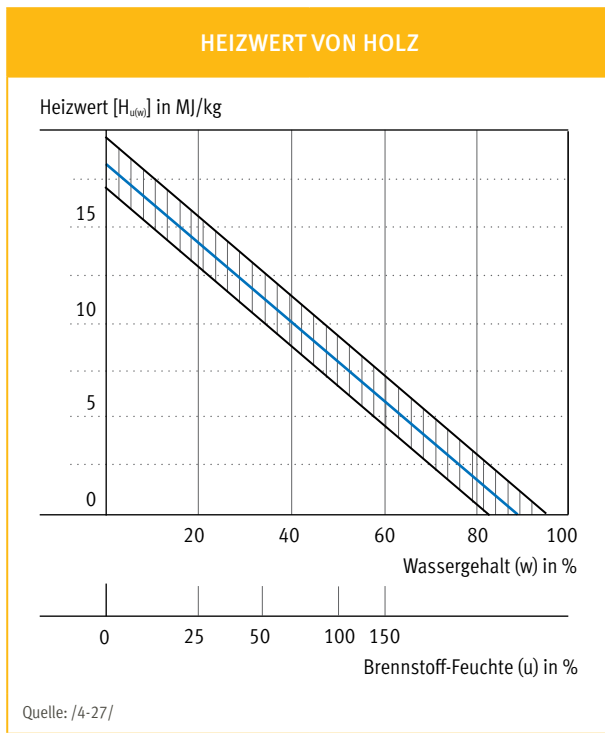


Abb. 4.1: Heizwert von Holz in Abhängigkeit vom Wassergehalt bzw. der Feuchte

zwischen 12 und 18%. Normgerechte Holzpellets nach DIN EN 14961-2 /4-6/ haben einen Wassergehalt von maximal 10%.

#### 4.2.2 Heizwert und Brennwert

##### Definition

Der Heizwert ( $H_u$ , früher auch „unterer Heizwert“) beschreibt die Wärmemenge, die bei der vollständigen Oxidation eines Brennstoffs ohne Berücksichtigung der Kondensationswärme (Verdampfungswärme) des im Abgas befindlichen Wasserdampfes freigesetzt wird /4-11/. Beim Heizwert wird somit unterstellt, dass der bei der Verbrennung freigesetzte Wasserdampf dampfförmig bleibt und dass die Wärmemenge, die bei einer eventuellen Kondensation durch Rauchgasabkühlung frei werden könnte (sogenannte „latente Wärme“: 2,443 Kilojoule je Gramm Wasser), nicht nutzbringend verwendet wird.

Der Wasserdampf im Abgas der Verbrennung stammt aus der chemischen Oxidation des gebundenen Wasserstoffs mit Sauerstoff und vor allem aus der Verdunstung des freien Wassers im (feuchten) Brennstoff. Da für diese Verdunstung eine ebenso große Wärmemenge benötigt wird wie durch Kondensation frei werden würde, sinkt der auf die Gesamtmasse bezogene Heizwert mit zunehmendem Wassergehalt entsprechend (vgl. Kapitel 4.2.1).

Im Unterschied zum Heizwert ist der Brennwert als die bei der vollständigen Oxidation eines Brennstoffs freigesetzte Wärmemenge definiert, die verfügbar wird, wenn auch die Kondensationswärme des bei der Verbrennung gebildeten Wasserdampfes nutzbar gemacht wird. Dazu müssen die Abgase abgekühlt werden, damit der Wasserdampf kondensieren kann. Als Bezugstemperatur gilt hierfür gemäß der europäischen Bestimmungsnorm ein Wert von 25 °C /4-14/. Verglichen mit dem

Heizwert erhöht sich die Wärmeausbeute unter diesen Bedingungen entsprechend. Daher wurde der Brennwert früher auch als „oberer“ Heizwert ( $H_o$ ) bezeichnet. Bei biogenen Festbrennstoffen liegt der Brennwert im absolut trockenen Zustand durchschnittlich um ca. 6 % (Rinde), 7 % (Holz) bzw. 7,5 % (Halmgut) über dem Heizwert (vgl. Tabelle 4.2). Das gilt jedoch nur für Festbrennstoffe im absolut trockenen Zustand (d. h. bezogen auf Trockenmasse). Bei feuchter Biomasse vergrößert sich dieser relative Abstand, weil mehr Wasserdampf kondensieren kann und dadurch der erzielbare Energiegewinn steigt.

Für die Beurteilung der Brennstoffenergie ist der Heizwert in der Praxis die relevante Größe. Der etwas höhere Brennwert hat dagegen meist nur theoretische Bedeutung. Um ihn auszunutzen, müssen die Abgase einer Heizungsanlage so tief abgekühlt werden, dass auch Kondensationswärme freigesetzt wird. Das bedeutet, dass ein entsprechendes Wärmenutzungssystem auf sehr niedrige Temperaturen ausgelegt sein muss, damit die Absenkung der Abgastemperaturen im Wärmetauscher überhaupt gelingt. Man spricht dann vom „Brennwertkessel“ (oder von „Brennwerttechnik“). Derartige technische Lösungen stellen derzeit noch die Ausnahme dar.

##### Heizwert von Biomasse

Der Heizwert eines biogenen Festbrennstoffs wird wesentlich stärker vom Wassergehalt beeinflusst als von der Art der Biomasse (vgl. Abb. 4.1). Deshalb werden die Heizwerte unterschiedlicher Brennstoffarten stets im absolut trockenen Zustand angegeben und verglichen.

Bei biogenen Festbrennstoffen liegt der Heizwert bezogen auf die wasserfreie Masse ( $H_{u(wp)}$ ) in einer engen Bandbreite zwischen 16,5 und 19,0 MJ/kg (Tabelle 4.2). In der Praxis gilt die Faustregel, dass ca. 2,5 kg luftgetrocknetes Holz etwa einem Liter Heizöl ( $\approx 10$  kWh bzw.  $\approx 36$  MJ) entsprechen (vgl. Abb. 4.2). Nadelholz liegt beim Heizwert ca. 2 % höher als Laubholz /4-19/. Dieser Unterschied – wie auch der um weitere 2 % höhere Heizwert der Nadelholzrinde – ist auf den höheren Ligningehalt der Nadelhölzer bzw. zum Teil auch auf den erhöhten Gehalt an Holzextraktstoffen (z. B. Harze, Fette) zurückzuführen. Der Teilheizwert von Lignin liegt deutlich höher als der für Cellulose oder Polyosen /4-25/.

Die Heizwertanforderungen in den europäischen Anforderungsnormen für Biomassebrennstoffe werden mit den üblichen verwendeten Rohstoffen in der Regel problemlos eingehalten.

Holzbrennstoffe zeigen insgesamt einen durchschnittlich ca. 9 % höheren Heizwert als Halmgüter; bei denen er zwischen 16,5 und 17,5 MJ/kg schwankt (bezogen auf Trockenmasse). Nennenswerte Unterschiede zwischen Getreidestroh und -körnern sind dabei nicht erkennbar; das gilt auch für Heu und Gräser. Ölhaltige Brennstoffe (z. B. Rapskörner, Rapspresskuchen) besitzen je nach Ölgehalt (Heizwert Pflanzenöl ca. 36 MJ/kg) einen insgesamt höheren Heizwert.

##### 4.2.3 Aschegehalt

Von allen biogenen Festbrennstoffen besitzt Holz (einschließlich Rinde) mit ca. 0,5 % der Trockenmasse den geringsten Aschegehalt. Größere Überschreitungen dieses Wertes sind meist auf Sekundärverunreinigungen (z. B. anhaftende Erde) zurückzuführen. Holzpellets der Güteklassen A1 und A2 nach DIN

TAB. 4.2: VERBRENNUNGSTECHNISCHE KENNDATEN VON NATURBELASSENEN BIOMASSE-FESTBRENNSTOFFEN IM VERGLEICH ZU STEIN- UND BRAUNKOHLE

Brennstoff/Biomasseart	Heizwert <sup>a</sup> in MJ/kg	Brennwert <sup>a</sup> in MJ/kg	Aschegehalt <sup>a</sup> in %	flüchtige Bestandteile <sup>a</sup> in %	Ascheerweichung <sup>b</sup>		
					DT <sup>b</sup> in °C	HT <sup>b</sup> in °C	FT <sup>b</sup> in °C
Fichtenholz (mit Rinde)	18,8	20,2	0,6	82,9	1.426	k.A.	1.583
Buchenholz (mit Rinde)	18,4	19,7	0,5	84,0	k.A.	k.A.	k.A.
Pappelholz (Kurzumtrieb)	18,5	19,8	1,8	81,2	1.335	k.A.	1.475
Weidenholz (Kurzumtrieb)	18,4	19,7	2,0	80,3	1.283	k.A.	1.490
Rinde (Nadelholz)	19,2	20,4	3,8	77,2	1.440	1.460	1.490
Roggenstroh	17,4	18,5	4,8	76,4	1.002	1.147	1.188
Weizenstroh	17,2	18,5	5,7	77,0	998	1.246	1.302
Triticalestroh	17,1	18,3	5,9	75,2	911	1.125	1.167
Gerstenstroh	17,5	18,5	4,8	77,3	980	1.113	1.173
Rapsstroh	17,1	18,1	6,2	75,8	1.273	k.A.	1.403
Maisstroh	17,7	18,9	6,7	76,8	1.050	1.120	1.140
Sonnenblumenstroh	15,8	16,9	12,2	72,7	839	1.178	1.270
Hanfstroh	17,0	18,2	4,8	81,4	1.336	1.420	1.456
Roggenganzpflanzen	17,7	19,0	4,2	79,1	k.A.	k.A.	k.A.
Weizenganzpflanzen	17,1	18,7	4,1	77,6	977	1.155	1.207
Triticaleganzpflanzen	17,0	18,4	4,4	78,2	833	982	1.019
Roggenkörner	17,1	18,4	2,0	80,9	710	k.A.	810
Weizenkörner	17,0	18,4	2,7	80,0	687	887	933
Triticalekörner	16,9	18,2	2,1	81,0	730	795	840
Rapskörner	26,5	k.A.	4,6	85,2	k.A.	k.A.	k.A.
Miscanthus	17,6	19,1	3,9	77,6	973	1.097	1.170
Landschaftspflegeheu	17,4	18,9	5,7	75,4	1.061	k.A.	1.228
Rohrschwengel	16,4	17,8	8,5	72,0	869	1.197	1.233
Weidelgras	16,5	18,0	8,8	74,8	k.A.	k.A.	k.A.
Straßengrasschnitt	14,1	15,2	23,1	61,7	1.200	1.270	1.286
<i>Zum Vergleich:</i>							
Steinkohle	29,7	k.A.	8,3	34,7	1.250	k.A.	k.A.
Braunkohle	20,6	k.A.	5,1	52,1	1.050	k.A.	k.A.

Quelle: /4-17/

<sup>a</sup> bezogen auf die wasserfreie Substanz<sup>b</sup> DT Erweichungs („deformation“-)temperatur, HT Halbkugel („hemisphere“-)temperatur, FT Fließ („flow“-)temperatur (nach CEN/TS 15370-1 /4-16/)

k.A. = keine Angabe

EN 14961-2 /4-6/ dürfen nur einen Aschegehalt von maximal 0,7 bzw. 1,5 % in der Trockenmasse aufweisen, lediglich bei der Klasse B sind maximal 3,0 % zulässig. Ähnliche Festlegungen wurden auch in weiteren Anforderungsnormen getroffen, z.B. für Holzbriketts DIN EN 14961-3 /4-7/ und Holzhackschnitzel DIN EN 14961-4 /4-8/. Bei Fichtenrinde liegt der Aschegehalt dagegen zwischen 2,5 und 5 % (vgl. Tabelle 4.2). Noch höher als bei den Holzbrennstoffen ist der Aschegehalt der meisten Halmgutbrennstoffe.

Der Aschegehalt hat sowohl Auswirkungen auf die Umweltbelastungen (d. h. Schadstoffemissionen) als auch auf die technische Auslegung einer Feuerungsanlage. Außerdem erhöhen

sich die Aufwendungen für die Verwertung bzw. Entsorgung der anfallenden Verbrennungsrückstände.

In der Asche finden sich viele der in Kapitel 4.1 genannten Elemente wieder. Sie besteht vorwiegend aus Kalzium (Ca), Magnesium (Mg), Kalium (K), Phosphor (P) und Natrium (Na). Unter bestimmten Bedingungen kann sie daher auch als Dünger eingesetzt werden.

#### 4.2.4 Ascheerweichungsverhalten

Bei der Verbrennung treten im Glutbett physikalische Veränderungen der Asche auf. Je nach vorherrschender Temperatur kommt es zum Verkleben („Versintern“) bis zum völligen

Aufschmelzen der Aschepartikel. Brennstoffe mit niedrigen Ascheerweichungstemperaturen erhöhen somit das Risiko, dass es zu Anbackungen und Ablagerungen im Feuerraum, am Rost und an den Wärmeübertragerflächen kommt. Derartige Anbackungen können u. a. zu Störungen, Betriebsunterbrechungen und Veränderungen bei der Verbrennungsluftzufuhr führen, und sie begünstigen die Hochtemperaturkorrosion. Diese technischen Nachteile müssen bei der Auslegung oder Konstruktion einer Feuerungsanlage berücksichtigt werden. Sie können durch aufwändige Zusatzeinrichtungen wie z. B. wassergekühlte Rostsysteme oder Brennmulden, Abgasrückführung, Aschebrecher, Brennstoffverwirbelung oder durch Brennstoffadditivierung beherrscht werden.

Das Erweichungsverhalten von Biomasseaschen hängt von der Aschezusammensetzung und somit vor allem vom Brennstoff ab. Als Messgrößen gelten die Temperaturen des Erweichungspunktes, Halbkugelpunktes und Fließpunktes der Asche (nach /4-16/). Zur Orientierung sind in Tabelle 4.2 die entsprechenden Temperaturen dargestellt. Während der Ascheerweichungspunkt von Holz und Rinde mit ca. 1.300 bis 1.400 °C aus technischer Sicht für die meisten Einsatzfälle unkritisch ist, liegt er bei halmgutartigen Brennstoffen fast durchweg unter 1.200 °C. Dadurch kann es bei der Verbrennung zu den beschriebenen Nachteilen kommen. Beim Getreidestroh liegt beispielsweise der häufigste Wert zwischen 900 und 950 °C. Besonders kritisch sind Getreidekörner. Deren Ascheerweichungspunkt liegt nur bei ca. 700 °C.

### 4.3 Physikalisch-mechanische Eigenschaften

Die physikalisch-mechanischen Kenngrößen kennzeichnen die Brennstoffmerkmale, die wesentlich durch die Ernte- und Aufbereitungstechnik bestimmt werden. Sie lassen sich durch Parameter wie Abmessungen, Oberflächenbeschaffenheit und Geometrie („Stückigkeit“), Größenverteilung der Brennstoffteilchen, Feinanteil, Brückenbildungsneigung, Schütt- und Rohdichte sowie Abriebfestigkeit beschreiben.

#### Stückigkeit (Abmessungen, Geometrie)

Festbrennstoffe werden auch durch deren Form beschrieben. Diese wird unter anderem bestimmt durch die Abmessungen (d. h. Länge, Höhe, Breite) bzw. das Volumen.

Bei handbeschiekten Feuerungsanlagen für Scheitholz (zum Teil auch für Briketts oder Ballen) werden z. B. spezifische Anforderungen an die maximalen Abmessungen des Brennstoffs gestellt. Je nach Tiefe des Feuerraums haben solche Scheite in der Endnutzungsform eine Länge von maximal einem Meter (für „Meterholzkessel“). Meist kommt aber 1- bis 3-mal geschnittenes und gespaltenes Meterholz mit Stücken von entsprechend 50, 33 bzw. 25 cm Länge zum Einsatz, wobei 33 cm Stücke eindeutig dominieren /4-18/.

Die neue europäische Norm für Brennholz (DIN EN 14961-5 /4-9/) legt einige wichtige Anforderungen – auch bezüglich der Scheitgröße – fest. Holzhändler oder Ofenhersteller können sich daran orientieren, aber die Einhaltung dieser Norm ist bislang nicht verpflichtend. Für Öfen wird empfohlen, dass Brennholz mit weniger als 15 cm Durchmesser (D10 und D15) und mit einem Wassergehalt bis 20% (M20) verwendet wird. Die Durchmesserklasse D2 und D5 wird für Kochherde und als Anzündholz empfohlen. Alle Normanforderungen sind im Kapitel 4.5 (vgl. Tabelle 4.10) zusammengefasst.

Auch bei Pellets sind die zulässigen Abmessungen durch Normen vorgegeben. Die bisher geltende deutsche Norm (DIN 51 731) wurde vor Kurzem von der neuen europäischen Norm DIN EN 14961-2 /4-6/ abgelöst. Die im häuslichen Bereich eingesetzten Holzpellets sollten demnach zwischen 3,15 und 40 mm lang sein (vgl. Kapitel 4.5, Tabelle 4.12).

#### Größenverteilung und Feinanteil

Die Fließ-, Transport- und Lagereigenschaften von Schüttgütern werden – außer durch Partikelform und -größe – auch durch die Korngrößenverteilung sowie den Feinanteil (z. B. Abrieb von Pellets) bestimmt. Für störungsfreie schüttgutmechanische Prozesse (z. B. Schneckenförderung) ist daher die Kenntnis solcher physikalischen Merkmale wichtig.

Eine Brennstoffcharge wird somit nicht durch die Feststellung der mittleren Teilchenlänge, sondern vielmehr durch die Bestimmung der Anteile einzelner Größenklassen beschrieben,

TAB. 4.3: KLASSIFIZIERUNG VON HOLZHACKSCHNITZELN NACH DER GRÖSSENVERTEILUNG GEMÄSS DER EUROPÄISCHEN ANFORDERUNGSNORM FÜR NICHTINDUSTRIELLE VERWENDUNG DIN EN 14961-4

Klasse	Hauptanteil (Massenanteil mindestens 75 %) (mm)	Feingutanteil (< 3,15 mm) (Masse-%)	Grobanteil (Masse-%), Maximallänge der Partikel (mm), größter Querschnitt (cm <sup>2</sup> )
P16A	$3,15 \leq P \leq 16$	$\leq 12$	$\leq 3\% > 16$ mm und alle $< 31,5$ mm Querschnitt der übergroßen Partikel $< 1$ cm <sup>2</sup>
P16B	$3,15 \leq P \leq 16$	$\leq 12$	$\leq 3\% > 16$ mm und alle $< 120$ mm Querschnitt der übergroßen Partikel $< 1$ cm <sup>2</sup>
P31,5	$8 \leq P \leq 31,5$	$\leq 8$	$\leq 6\% > 45$ mm und alle $< 120$ mm Querschnitt der übergroßen Partikel $< 2$ cm <sup>2</sup>
P45	$8 \leq P \leq 45$	$\leq 8$	$\leq 6\% > 63$ mm und max. $3,5\% > 100$ mm, alle $< 120$ mm Querschnitt der übergroßen Partikel $< 5$ cm <sup>2</sup>

Quelle: /4-8/

TAB. 4.4: ANFORDERUNGEN AN DIE GRÖSSENVERTEILUNG NACH DER ÖSTERREICHISCHEN NORM FÜR HOLZHACKGUT

	Zulässige Massenanteile und jeweilige Bandbreite für Teilchengröße (nach Siebanalyse)				Zulässige Maximalwerte	
	max. 20 %	60-100 %	max. 20 %	max. 4 %	Querschnitt	Länge
G 30	>16 mm	16–2,8 mm	<2,8 mm	<1 mm	3 cm <sup>2</sup>	8,5 cm
G 50	>31,5 mm	31,5–5,6 mm	<5,6 mm	<1 mm	5 cm <sup>2</sup>	12 cm
G 100	>63 mm	63–11,2 mm	<11,2 mm	<1 mm	10 cm <sup>2</sup>	25 cm

Quelle: ÖNORM M7133 /4-30/

wobei vor allem die Maximallänge der Teilchen eine große Rolle spielt. Die verschiedenen Korngrößenklassen nach der Europäischen Anforderungsnorm für Holzhackschnittel zeigt Tabelle 4.3. Die Zuordnung erfolgt durch Horizontalsiebung mit verschiedenen Rundlochsieben und ggf. durch händisches Absortieren der großen Teilchen aus einer Probe. Das bisher gebräuchliche – und heute immer noch teilweise verwendete – Klassifizierungssystem aus Österreich zeigt Tabelle 4.4.

Die Größenverteilung der Brennstoffteilchen hat vielfältige technische Auswirkungen. Besonders stark betroffen von einer ungleichmäßigen Größenverteilung sind die mechanischen Entnahme-, Förder- und Beschickungssysteme von Konversionsanlagen. Zu große oder zu lange Teilchen führen zu Blockaden und auch zu Schäden an den Förderaggregaten oder senken die Durchsatzleistung. Auch die Riesel- bzw. Fließfähigkeit werden durch die Größenverteilung bestimmt.

#### Brückenbildungsneigung (Rieselfähigkeit)

Bei der Entnahme aus Silos oder Tagesvorratsbehältern kann es zur Bildung von Hohlräumen (Brücken oder Gewölbe) oder zu einer Schachtbildung kommen. Beide Störungen führen dazu, dass der Brennstoff nicht mehr oder nur noch ungleichmäßig in die darunter liegenden Förderaggregate nachrutscht. Die Brückenbildungsneigung biogener Festbrennstoffe nimmt mit dem Wassergehalt, der Schütthöhe und vor allem mit dem Anteil verzweigter oder überlanger Teilchen zu. Gleichmäßige Partikelgrößen und glatte Oberflächen (z.B. Pellets, rindenfreies Hackgut) vermindern dagegen das Brückenbildungsrisiko. Eine nachträgliche Sortierung zum Erreichen gleichmäßiger Materialeigenschaften führt somit zu einer deutlichen Verbesserung bei diesem Parameter.

#### Rohdichte (Einzeldichte)

Die Roh- oder Einzeldichte eines Brennstoffs beschreibt die eigentliche Materialdichte (d.h. ohne Berücksichtigung der Hohlräume zwischen den Teilchen). Sie beeinflusst die Schütt- bzw. Stapeldichte und einige feuerungstechnisch relevante Eigenschaften (z.B. spezifische Wärmeleitfähigkeit, Entgasungsrate) sowie die Eigenschaften bei der pneumatischen Förderung und Beschickung.

Tabelle 4.5 zeigt die Rohdichten verschiedener einheimischer Holzarten im absolut trockenen Zustand. Hierbei handelt es sich um grobe Mittelwerte. Die tatsächlichen Werte können je nach Alter, Standort, Sorte oder Baumteil stark schwanken /4-24/.

Bei Aufsättigung mit Wasser bis zum Fasersättigungspunkt (ca. 19 bis 25 % Wassergehalt) erhöht sich das Volumen um

das sogenannte Schwindmaß; dies hat auch entsprechende Auswirkungen auf die Dichte des feuchten Brennstoffs. Diese Volumenvergrößerung beträgt bei Buche bzw. Eiche 17,9 bzw. 12,2 % und bei Fichte bzw. Kiefer ca. 11,9 bzw. 12,1 % /4-24/.

Die Rohdichte kann nur bei der Herstellung hochverdichteter Presslinge (d.h. Pellets, Briquets) beeinflusst werden. Daher wird sie vereinfachend auch als Merkmal für die Güte eines derartigen Herstellungsprozesses verwendet. Eine hohe Rohdichte deutet auf eine große Härte des Presslings hin; hier ist dann mit geringen Abriebeffekten und Feinanteilen zu rechnen.

Die Unterschiede zwischen Rohdichte und Schütt- bzw. Stapeldichte führen dazu, dass ein in Volumeneinheiten angegebenes Brennstoffaufkommen häufig in die eine oder andere Bezugsform umgerechnet werden muss. Beispielsweise werden Holz mengen im Rohzustand meist in Festmetern angegeben (d.h. ohne Berücksichtigung von Hohlräumen); bereitgestellte Brennstoffe werden hingegen in Raum- bzw. Schüttraummeter bemessen. Für Scheitholz lassen sich diese Maße mit Hilfe der Umrechnungszahlen in Tabelle 4.7 ineinander umrechnen. Im Einzelfall können die Werte jedoch stark abweichen.

Lagerdichte (Schütt- und Stapeldichte). Insbesondere das erforderliche Lager- und Transportvolumen der Brennstoffe wird von der Schüttdichte bzw. bei nicht-schütffähigen Brennstoffen von der Stapeldichte bestimmt. Die Schüttdichte ist dabei definiert als der Quotient aus der Masse des in einen Behälter eingefüllten Brennstoffs und dem Volumen dieses Behälters /4-15/. Hohlräume zwischen den Brennstoffteilchen werden

TAB. 4.5: ROHDICHTE (EINSCHLIESSLICH VOLUMEN-SCHWUND) VON ABSOLUT TROCKENEM HOLZ („DARRDICHTEN“)

Weichhölzer (bis 0,55 g/cm <sup>3</sup> )		Harthölzer (über 0,55 g/cm <sup>3</sup> )	
Fichte	0,43 g/cm <sup>3</sup>	Eiche	0,67 g/cm <sup>3</sup>
Tanne	0,41 g/cm <sup>3</sup>	Bergahorn	0,50 g/cm <sup>3</sup>
Kiefer	0,49 g/cm <sup>3</sup>	Esche	0,64 g/cm <sup>3</sup>
Douglasie	0,47 g/cm <sup>3</sup>	Buche	0,75 g/cm <sup>3</sup>
Lärche	0,55 g/cm <sup>3</sup>	Birke	0,61 g/cm <sup>3</sup>
Linde	0,49 g/cm <sup>3</sup>	Hain-/Weißbuche	0,75 g/cm <sup>3</sup>
Pappel <sup>a</sup>	0,41 g/cm <sup>3</sup>	Hasel	0,56 g/cm <sup>3</sup>
Weide <sup>a</sup>	0,52 g/cm <sup>3</sup>	Ulme	0,64 g/cm <sup>3</sup>

Quelle: /4-29/, /4-24/

<sup>a</sup> gilt nicht für Holz aus Kurzumtriebsplantagen

also vom Volumen nicht abgezogen; das gilt auch bei der Stapeldichte. Übliche Werte für die bei der Raumbedarfsplanung verwendeten Lagerdichten gibt Tabelle 4.6.

Zum Vergleich von Brennstoffmassen müssen die Dichteangaben gelegentlich auf den jeweiligen Wassergehalt bzw. auf die Trockenmasse umgerechnet werden. Aus praktischen Gründen wird dabei die Volumenänderung durch Quellung und Schrumpfung, die unterhalb des Fasersättigungspunktes eintritt (siehe „Rohdichte“), normalerweise nicht berücksichtigt, so dass die Frischmassedichte ( $\rho_F$ ) bzw. die Trockenmassedichte ( $\rho_{TM}$ ) nach Gleichung (4-5) und (4-6) errechnet werden kann, wobei  $w$  der Wassergehalt bezogen auf die Gesamtmasse ist (angegeben als Dezimalbruch).

$$\rho_F = \frac{\rho_{TM}}{1 - w} \quad (4-5)$$

$$\rho_{TM} = \rho_F \cdot (1 - w) \quad (4-6)$$

Auch bei Holzhackschnitzeln kann mit der Trocknung und Wiederbefeuchtung eine Volumenänderung eintreten. Im Durchschnitt verschiedener Holzarten kann diese Volumenänderung, die normalerweise zwischen 0% (absolut trocken) und ca. 25% Wassergehalt eintritt, maximal ca. 18% betragen. Schüttdichtebestimmungen, die bei Wassergehalten von weniger als 25% zustande kommen, sollten daher korrigiert werden, wenn sie auf einen einheitlichen Referenzwassergehalt bezogen werden sollen. Für jeden Prozentpunkt Wassergehaltsunterschied kann hierfür der lineare Korrekturfaktor 0,71% verwendet werden /4-1/, /4-2/. D.h. um beispielsweise eine Messung bei  $w = 25\%$  mit einer weiteren Messung bei  $w = 15\%$  vergleichen zu können, muss die Schüttdichte der trockeneren Probe um 7,1% erhöht werden.

#### 4.4 Brennstoffmengenrechnung (Umrechnungszahlen)

In der Praxis müssen oft Umrechnungen vorgenommen werden, beispielsweise werden Holzmassen im Rohzustand meist in Festmetern angegeben (d.h. ohne Berücksichtigung von Hohlräumen), während bereitgestellte Brennstoffe oft in Raum- bzw. Schüttraummetern bemessen sind. Die nachfolgenden Erläuterungen sollen bei solchen Berechnungen helfen.

Für die Umrechnung von Festmeter (Fm) in Raummeter (Rm) wurde bei Schichtholz in der Praxis bisher meist ein pauschaler Umrechnungsfaktor von 1,43 verwendet (d.h. 1 Fm entspricht 1,43 Rm Schichtholz). Neuere Messungen zeigen aber, dass ein Raummeter (Rm) Brennholz in Form von geschichteten 33-cm-Scheiten aus durchschnittlich 0,62 Festmetern (Fm) Buchenholz bzw. 0,64 Fm Fichtenholz hervorgeht (Tabelle 4.7). Im Einzelfall können jedoch die Umrechnungsfaktoren je nach Aufbereitungs- und Wuchsform stark von den Werten abweichen. Das gilt vor allem für die Umrechnung von Massivholz zu Schichtholz, aber weniger für die Umrechnung zwischen zwei Schichtholzsortimenten.

Für einen Raummeter geschichtete 33er Scheite werden 1,16 Rm Fichten-Meterscheite, aber 1,23 Rm Buchenmeter-

**TAB. 4.6: TYPISCHE SCHÜTT- UND STAPELDICHTEN BIOGENER FESTBRENNSTOFFE BEI 15% WASSERGEHALT (AUSSER PELLETS: 8%)**

		Schütt-/Stapeldichte in kg/m <sup>3</sup>
<i>Holzbrennstoffe:</i>		
Scheitholz (33 cm gestapelt)	Buche	445
	Fichte	304
Hackgut	Weichholz (Fichte)	194
	Hartholz (Buche)	295
Rinde		175
Sägemehl		160
Hobelspäne		90
Pellets		650
<i>Landwirtschaftliche Brennstoffe:</i>		
Quaderballen	Stroh, Miscanthus	140
	Heu	160
Häckselgut	Miscanthus	110
Getreidekörner	(Triticale)	750

Quelle: /4-20/, /4-1/, /4-22/

scheite benötigt. Umgekehrt bedeutet dies, dass ein Brennholzkunde, der beim Brennholzhändler einen Raummeter offenfertiges Buchenholz bestellt und hierbei die im Handel häufig geltende Bemessungsgrundlage des Meterscheitholzmaßes (gespalten) vereinbart, bei der Auslieferung im aufbereiteten Zustand als 33er Scheite nur noch 0,81 Rm erhält, während es beim Fichtenholz noch 0,86 Rm sind. Größere Holzartenunterschiede bestehen auch beim lose geschütteten Scheitholz (Tabelle 4.7).

Zur Bestimmung der Energiemenge, die in einer bestimmten Brennstoffcharge vorliegt (z. B. in MJ oder kWh), muss zunächst ihr Gewicht bekannt sein oder es muss geschätzt werden. Scheitholz wird aber üblicherweise nach Volumen gehandelt, wobei als Bezugsgröße in der Regel der Rauminhalt von einem Kubikmeter gestapeltem Holz verwendet wird („Raummeter“ oder „Ster“). Bei groben Mengenabschätzungen kann überschlägig davon ausgegangen werden, dass ein Kubikmeter gestapeltes Holz etwa 0,65 Festmeter entspricht. Vom Festmeter lässt sich wiederum auf die vorliegende Holzmasse schließen, dazu muss die Holzdicke bekannt sein. Da Holz in der Natur nie im absolut wasserfreien Zustand vorkommt, sollte es sich bei der verwendeten Dichte nicht um die „Darrdichte“ handeln (vgl. Tabelle 4.5), sondern um die Holzdicke beim jeweils vorliegenden Wassergehalt. Für vier verschiedene Holzarten (Buche, Eiche, Fichte und Kiefer) wurden diese Zusammenhänge bei der Berechnung der Raumgewichte bei verschiedenen Wassergehalten in Tabelle 4.8 berücksichtigt. Für Eiche und Kiefer wurden dabei die in Tabelle 4.7 für Buche bzw. Fichte festgestellten Umrechnungsfaktoren verwendet.

Vereinfachte Planungszahlen wurden auch verwendet, um die Raumgewichte von Holzhackschnitzeln in Tabelle 4.7 zu berechnen. Zur Umrechnung vom Festmeter zum Hackschnitzel-Schüttkubikmeter wird allgemein der Faktor 2,43 verwen-

**TAB. 4.7: UMRECHNUNGSFAKTOREN FÜR RAUMMASSE BEZOGEN AUF UNTERSCHIEDLICHE GRUNDSORTIMENTE (MIT RINDE)**

Holzart	Festmeter (Fm)	Rundlinge geschichtet (Rm)	gespalten 1 m, geschichtet (Rm)	Scheite 33 cm, geschichtet (Rm)	Scheite 33 cm, lose geschüttet (Srm)
bezogen auf einen Festmeter (mit Rinde):					
Buche	1,00	1,70	1,98	1,61	2,38
Fichte	1,00	1,55	1,80	1,55	2,52
bezogen auf einen Raummeter Rundlinge:					
Buche	0,59	1,00	1,17	0,95	1,40
Fichte	0,65	1,00	1,16	1,00	1,63
bezogen auf einen Raummeter gespaltenener Meterscheite:					
Buche	0,50	0,86	1,00	0,81	1,20
Fichte	0,56	0,86	1,00	0,86	1,40
bezogen auf einen Raummeter gestapelter 33er Scheite (gespalten):					
Buche	0,62	1,05	1,23	1,00	1,48
Fichte	0,64	1,00	1,16	1,00	1,62
bezogen auf einen Schüttraummeter 33er Scheite (gespalten):					
Buche	0,42	0,71	0,83	0,68	1,00
Fichte	0,40	0,62	0,72	0,62	1,00

Quelle: /4-22/

det /4-4/. Das bedeutet, dass aus einem Festmeter Holz 2,43 Schüttraummeter (m<sup>3</sup>) Hackschnitzel produziert werden können.

**Brennstoffbedarfsrechnung**

In der Regel ist der Wärmebedarf oder die zu ersetzende Menge an konventionellen Energieträgern (Heizöl, Gas, Strom) an einem vorgesehenen Einsatzort bekannt. Mit diesen Angaben und den vorgenannten Umrechnungszahlen lässt sich nun die insgesamt

– zum Beispiel für eine Heizperiode – benötigte Biomassemenge ermitteln. Hierzu wird zunächst der Energieinhalt in einem Kubikmeter oder in einem Raummeter der jeweiligen Brennstoffart festgestellt. Er ergibt sich aus der zuvor bestimmten Masse multipliziert mit dem Heizwert der jeweiligen Biomasseart. Da der Heizwert wiederum stark vom Wassergehalt abhängig ist, muss auch hierzu eine gesonderte Berechnung erfolgen. Dazu wird der Heizwert der absolut trockenen Masse (aus Tabelle 4.2) in

**TAB. 4.8: RAUMGEWICHTE (IN KILOGRAMM) VERSCHIEDENER HOLZARTEN UND AUFBEREITUNGSFORMEN (FESTMETER, 33-CM-SCHEITHOLZ-RAUMMETER, HACKSCHNITZEL-SCHÜTTKUBIKMETER) IN ABHÄNGIGKEIT VOM WASSERGEHALT**

Berechnung für Hackschnitzel: 1 Fm = 2,43 m<sup>3</sup>

Wassergehalt w (%)	Buche <sup>a</sup>			Eiche <sup>a</sup>			Fichte <sup>a</sup>			Kiefer <sup>a</sup>		
	Fm	SH (Rm)	HS (m <sup>3</sup> )	Fm	SH (Rm)	HS (m <sup>3</sup> )	Fm	SH (Rm)	HS (m <sup>3</sup> )	Fm	SH (Rm)	HS (m <sup>3</sup> )
	Raumgewichte <sup>b</sup> in kg											
0	680	422	280	660	410	272	430	277	177	490	316	202
10	704	437	290	687	427	283	457	295	188	514	332	212
15	716	445	295	702	436	289	472	304	194	527	340	217
20	730	453	300	724	450	298	488	315	201	541	349	223
30	798	495	328	828	514	341	541	349	223	615	397	253
40	930	578	383	966	600	397	631	407	260	718	463	295
50	1.117	694	459	1.159	720	477	758	489	312	861	556	354

Quelle: TFZ

<sup>a</sup> Fm Festmeter, SH Scheitholz (33 cm, geschichtet), HS Hackschnitzel, Rm Raummeter

<sup>b</sup> mit Berücksichtigung der Tatsache, dass Holz bei der Trocknung um das Schwindmaß schrumpft. Die hier gewählten trockenen Holzdichten (Festmetermasse bei w = 0%) ergeben sich aus den Rohdichten der Tabelle 4.5. Die jeweilige Holzdicke (mit Wasser) wurde korrigiert um das Schwindmaß (Buche 17,9%, Eiche 12,2%, Fichte 11,9%, Kiefer 12,1%), wobei zwischen Darrdichte und dem jeweiligen Fasersättigungspunkt (w = 25, 19, 25 bzw. 21% bei Bu, Ei, Fi, Ki, nach /4-24/) eine lineare Volumenänderung angenommen wurde.



den Heizwert der Frischmasse (inkl. Wasser) gemäß Gleichung (4-4) umgerechnet. Die Masse eines Raummeters, eines Kubikmeters oder einer Tonne Brennstoff (in kg) wird nun mit dem ermittelten Heizwert des feuchten Brennstoffs (in MJ/kg) multipliziert und ergibt so die Brennstoffmenge in Megajoule. Diese Brennstoffmenge lässt sich nun mit nachfolgender Gleichung leicht in kWh oder Liter Heizöläquivalent umrechnen (Abb. 4.2):

$$1 \text{ l Heizöl} = 10 \text{ kWh} = 36 \text{ MJ}$$

Die Brennstoffmenge in MJ wird somit durch 36 geteilt, um zur Energiemenge in Liter Heizöläquivalent zu gelangen. Um Kilowattstunden zu erhalten, teilt man durch 3,6. Auf diese Weise errechnen sich auch die Zahlenbeispiele, die für verschiedene Brennstoffe in Tabelle 4.9 zur Vereinfachung zusammengestellt wurden. So entspricht beispielsweise ein Raummeter luftgetrocknetes Fichtenholz (33 cm) der Energiemenge von 132 l Heizöl, während ein Kubikmeter Holzpellets etwa 309 l Heizöl entsprechen.

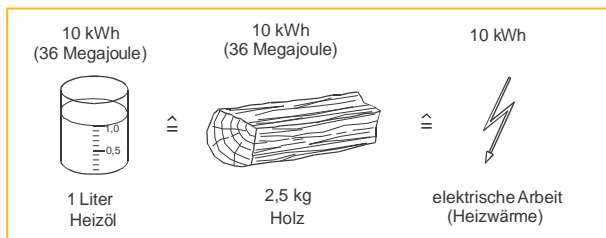


Abb. 4.2: Faustzahlen für den Energiegehalt von trockenem Holz (Quelle: TFZ)

Die insgesamt benötigte Brennstoffmenge ergibt sich demnach aus dem Gesamtbedarf (in kWh bzw. Liter Heizöl) dividiert durch den Energiegehalt einer Massen- oder Volumeneinheit des jeweiligen Biomassebrennstoffs. Wird beispielsweise eine Heizölmenge von 3.000 l durch trockenenes Fichtenscheitholz ersetzt, so sind hierfür mindestens 22,7 Raummeter (als 33-cm-Scheite) erforderlich, da ein Raummeter einem Energieäquivalent von ca. 132 Litern Heizöl entsprechen (vgl. Tabelle 4.9). Auf Grund der Wirkungsgradunterschiede bei der Verbrennung in Heizkesseln müssen jedoch in der Regel noch leichte Zuschläge von ca. 10 % hinzuaddiert werden.

Sollen die Beschaffungskosten je Liter Heizöläquivalent ausgerechnet werden, ist ähnlich vorzugehen. Wenn beispielsweise angetrocknetes Buchenscheitholz (33 cm) mit 30 % Wassergehalt für 70 € pro Raummeter (Rm) frei Haus angeliefert werden soll (vgl. Holzpreise in Kapitel 9), so entspricht das einem Heizöläquivalent von 167 l/Rm und einem Heizölpreis von 41,9 ct/l. Da das Holz aber mit 30 % Wassergehalt noch nicht verbrannt werden kann, muss es weiter gelagert werden, wobei es auf ca. 15 % Wassergehalt abtrocknet. Dabei erhöht sich der Energiegehalt aber nur unwesentlich von 167 auf 173 l Heizöl pro Rm (die Trockenmasse bleibt ja gleich!). Diesen Anstieg zeigt Abb. 4.3 (Variante „B“), der eingetretene Volumenschwund wird nicht wieder aufgefüllt. Der Heizöläquivalentpreis sinkt durch diese Trocknung nur um 1,4 ct auf 40,5 ct/Liter.

Wenn allerdings bereits ofenfertiges (d. h. trockenenes) Holz bezogen wird, ist die Energiemenge in einem Raummeter Holz-scheite höher, da der durch die Trocknung eintretende Volumenschwund noch beim Lieferanten eintritt und dort aufgefüllt werden kann. In diesem Fall ist die Holzmasse in einem Raummeter trockenem Buchenholz höher, dadurch ist der in Tabelle 4.9 genannte Energiegehalt von 189 Litern Heizöläquivalent je Raummeter anzusetzen. Der hier gegebene Zusammenhang zwischen Energiemenge und Wassergehalt ist in Abb. 4.3 (Variante „A“) dargestellt. Diese Werte sind dann anzuwenden, wenn eine Sofortbewertung einer bereits getrockneten Brennstoffpartie erfolgen soll.

Im Bereich der bei Kleinf Feuerungen üblichen Brennstoffwassergehalte ist der Einfluss der Trocknung auf die Brennstoffmenge vergleichsweise gering, er lässt sich anhand des in Abb. 4.3 dargestellten Zusammenhangs ablesen. In der Praxis wird dagegen der Wassergehaltseinfluss häufig überschätzt, da gelegentlich von einem proportionalen Verlauf wie beim massebezogenen Heizwert ausgegangen wird (vgl. hierzu Abb. 4.1 in Kapitel 4.2.2.). Generell ist somit festzustellen, dass die Trocknung von Scheitholz brennstoffen nur bei sehr feuchten Brennstoffen mit einer nennenswerten Heizwertsteigerung verbunden ist. Im unteren Wassergehaltsbereich dient sie dagegen hauptsächlich der Qualitätsverbesserung und der Verlustminimierung. Gleichwohl sind Kleinf Feuerungen aber aus technischen Gründen und wegen der Emissionsvermeidung auf trockene Brennstoffe angewiesen.

#### 4.5 Anforderungen an den Brennstoff (Normen)

In kleinen und mittleren Anlagen kommt es verstärkt auf eine hohe und gleichbleibende Brennstoffqualität an, damit die Verbrennung effizient, schadstoffarm und störungsfrei erfolgen kann. Um für den Brennstoffhandel einheitliche Voraussetzungen und Qualitätsvorgaben zu erreichen, wurde in den letzten Jahren intensiv an der Schaffung europäischer Brennstoffnormen gearbeitet. Neben den diversen Prüfmethode sind damit nun auch die eigentlichen Anforderungen an die Brennstoffe „für nichtindustrielle Verwendung“ festgelegt. Diese Anforderungen sind nachfolgend für Scheitholz, Holzbriketts, Holzpellets und Holzhackschnitzel zusammengestellt (Tabelle 4.10, Tabelle 4.11, Tabelle 4.12, Tabelle 4.13). Eine weitere Norm für nicht-holzartige Pellets wurde ebenfalls veröffentlicht /4-10/.

Alle hier vorgestellten Anforderungsnormen befinden sich derzeit in Überarbeitung, damit sie demnächst weltweite Gültigkeit als sogenannte ISO-Norm erhalten können. Hierbei sind auch einige inhaltliche Änderungen vorgesehen. Die Gültigkeit der nachfolgenden Anforderungen sollte daher vom Anwender aktuell überprüft werden.

**TAB. 4.9: PLANUNGSZAHLEN ZUR BEURTEILUNG DES ENERGIEGEHALTES EINER BRENNSTOFFMENGE**

(bei Scheitholz und Hackschnitzeln wurde die unterhalb 25 % Wassergehalt eintretende Volumenänderung berücksichtigt). Rm = Raummeter

Brennstoff	Menge/ Einheit	Wassergehalt w (%)	Masse (inkl. Wasser) (kg)	Heizwert (bei w) (MJ/kg)	Brennstoffmenge		
					in MJ	in kWh	in Heizöl- äquivalent (Liter)
<i>Scheitholz (geschichtet):</i>							
Buche 33 cm, lufttrocken	1 Rm	15	445	15,3	6.797	1.888	189
Buche 33 cm, angetrocknet	1 Rm	30	495	12,1	6.018	1.672	167
Fichte 33 cm, lufttrocken	1 Rm	15	304	15,6	4.753	1.320	132
Fichte 33 cm, angetrocknet	1 Rm	30	349	12,4	4.339	1.205	121
<i>Holz hackschnitzel:</i>							
Buche, trocken	m <sup>3</sup>	15	295	15,3	4.503	1.251	125
Buche, beschränkt lagerfähig	m <sup>3</sup>	30	328	12,1	3.987	1.107	111
Fichte, trocken	m <sup>3</sup>	15	194	15,6	3.032	842	84
Fichte, beschränkt lagerfähig	m <sup>3</sup>	30	223	12,4	2.768	769	77
<i>Pellets</i>							
Holzpellets, nach Volumen	m <sup>3</sup>	8	650	17,1	11.115	3.088	309
Holzpellets, nach Gewicht	1 t	8	1.000	17,1	17.101	4.750	475
<i>Brennstoffe nach Gewicht:</i>							
Buche, lufttrocken	1 t	15	1.000	15,3	15.274	4.243	424
Buche, angetrocknet	1 t	30	1.000	12,1	12.148	3.374	337
Fichte, lufttrocken	1 t	15	1.000	15,6	15.614	4.337	434
Fichte, angetrocknet	1 t	30	1.000	12,4	12.428	3.452	345
Halmgut (z. B. Stroh)	1 t	15	1.000	14,3	14.254	3.959	396

Quelle: TFZ

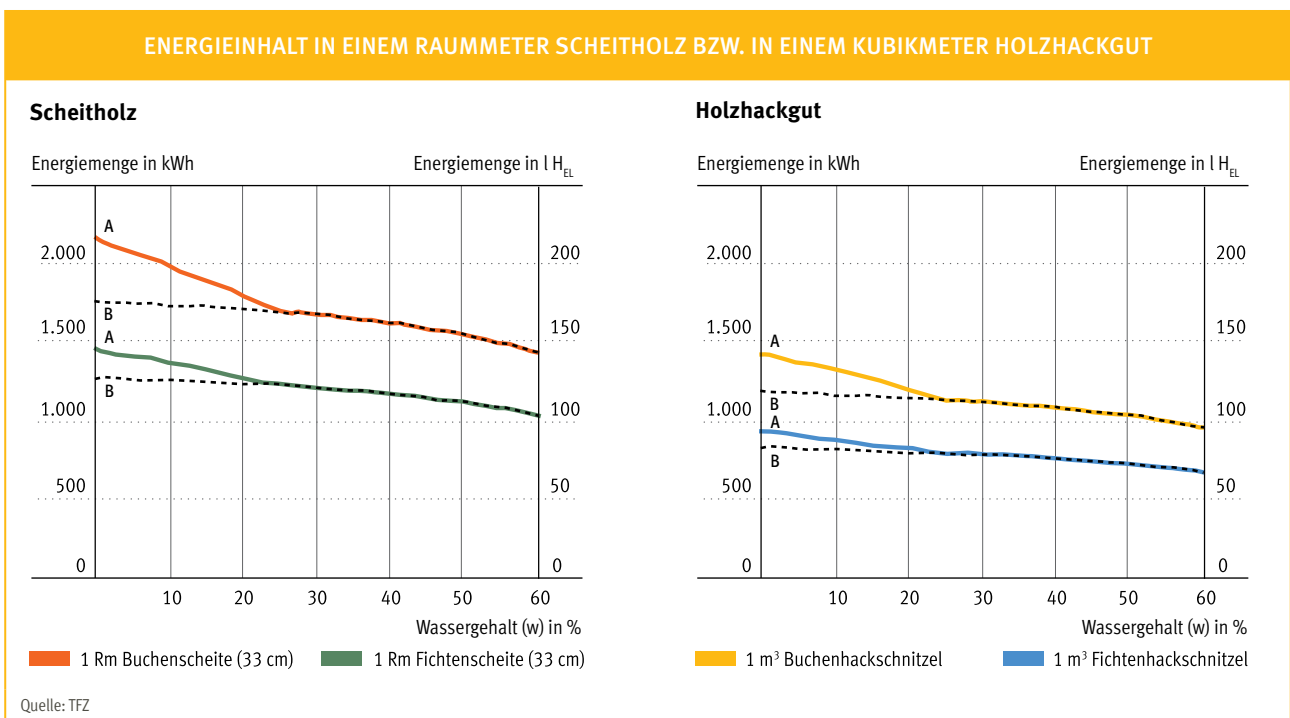
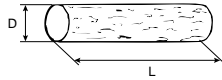
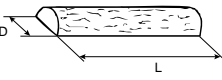
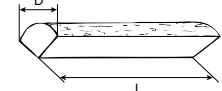


Abb. 4.3: Energieinhalt in einem Raummeter (Rm) Scheitholz bzw. in einem Kubikmeter Holzhackgut bei unterschiedlichen Wassergehalten; Variante A und B: mit bzw. ohne Berücksichtigung der Volumenänderung durch Quellen und Schrumpfen (d. h. bei Variante A wird das durch Trocknung entstehende Schwundvolumen aufgefüllt, bei Variante B ist die Trockenmasse gleich bleibend) (H<sub>EL</sub> Heizöl extra leicht)

TAB. 4.10: NORMANFORDERUNGEN AN SCHEITHOLZ NACH DIN EN 14961-5

Eigenschaft	Einheit	Klassen		
		A1	A2	B
Herkunft und Quelle (mit Brennstoffziffer nach DIN EN14961-1 /4-5/)		Stammholz (1.1.3), chemisch unbehandelte Holzrückstände (1.2.1)	Vollbäume ohne Wurzeln (1.1.1), Stammholz (1.1.3), Waldrestholz (1.1.4)	Vollbäume ohne Wurzeln (1.1.1), Stammholz (1.1.3), Waldrestholz (1.1.4)
Holzart		ist anzugeben		ist anzugeben
Durchmesser, D <sup>a</sup>   	cm	D2 ≤ 2 D5 2 ≤ D ≤ 5 D10 5 ≤ D ≤ 10 D15 10 ≤ D ≤ 15 D15+ > 15 (tatsächl. Wert ist anzugeben)		D15 ≤ 15 D15+ ≥ 15 (tatsächl. Wert ist anzugeben)
Länge, L <sup>b</sup>	cm	L20 ≤ 20 L25 ≤ 25 L33 ≤ 33 L50 ≤ 50 L100 ≤ 100		L33 ≤ 33 L50 ≤ 50 L100 ≤ 100
Wassergehalt <sup>c</sup>	%, Bezug: Feuchtmasse	≤ 20 ≤ 25		≤ 25 ≤ 35
Volumen oder Masse	m <sup>3</sup> Raum- oder Schütt- volumen oder kg	Beim Verkauf im Einzelhandel ist anzugeben, ob Volumen oder Masse verwendet wird.		
Volumenanteil an Spaltholz	% der Stücke	≥ 90 %	≥ 50 %	keine Anforderung
Schnittfläche		eben und glatt	keine Anforderung	keine Anforderung

Quelle: /4-9/ (gekürzte Darstellung)

<sup>a</sup> 85 % des Stückholzes sollten innerhalb einer festgelegten Eigenschaftsklasse für den Durchmesser liegen.

<sup>b</sup> Die Länge sollte innerhalb der Grenzen von ± 2 cm liegen. Es ist zulässig, dass 15 % des Stückholzes kürzer sind als die geforderte Länge.

<sup>c</sup> Der Wassergehalt sollte 12 % überschreiten.

TAB. 4.11: NORMANFORDERUNGEN AN HOLZBRIKETTS NORM DIN EN 14961-3

(für Einzelraumfeuerungen ist nur die Klasse A1 geeignet, Briketts aus Rohstoffen der Ziffern 1.1.6, 1.2.1, 1.2 und 1.3 sind in Deutschland nicht zulässig)

Eigenschaft	Einheit	Klassen		
		A1	A2	B
Herkunft und Quelle (mit Brennstoffziffer nach DIN EN14961-1 /4-5/)		Stammholz (1.1.3), chemisch unbehandelte Holzrückstän- de (1.2.1)	Vollbäume ohne Wurzeln (1.1.1), Stammholz (1.1.3), Waldrestholz (1.1.4), Rinde (1.1.6), chemisch unbehan- delte Holzrückstände (1.2.1)	Wald- und Plantagenholz sowie anderes erntefrisches Holz (1.1), Industrierestholz (1.2), Gebrauchtholz (1.3)
Wassergehalt	% im Anliefe- rungszustand	≤ 12	≤ 15	≤ 15
Asche	%	≤ 0,7	≤ 1,5	≤ 3,0
Partikeldichte, DE	g/cm <sup>3</sup>	≥ 1,0	≥ 1,0	≥ 0,9
Additive <sup>a</sup>	%	≤ 2 % Art und Menge sind anzu- geben	≤ 2 % Art und Menge sind anzu- geben	≤ 2 % Art und Menge sind anzu- geben
Heizwert (im Anlieferungszustand)	MJ/kg oder kWh/kg	≥ 15,5 oder ≥ 4,3	≥ 15,3 oder ≥ 4,25	≥ 14,9 oder ≥ 4,15
Stickstoff, N	%	≤ 0,3	≤ 0,5	≤ 1,0
Schwefel, S	%	≤ 0,03	≤ 0,03	≤ 0,04
Chlor, Cl	%	≤ 0,02	≤ 0,02	≤ 0,03

Quelle: /4-7/ (gekürzte Darstellung)

<sup>a</sup> Art (z. B. Stärke, Maismehl, Kartoffelmehl, pflanzliches Öl)

TAB. 4.12: NORMANFORDERUNGEN AN HOLZPELLETS NACH DIN EN 14961-2

Eigenschaft	Einheit	Klassen		
		A1	A2	B
Rohstoffherkunft (mit Brennstoffziffer nach DIN EN14961-1 /4-5/)		Stammholz (1.1.3), chemisch unbehandelte Holzrückstän- de (1.2.1)	Vollbäume ohne Wurzeln (1.1.1), Stammholz (1.1.3), Waldrestholz (1.1.4), Rinde (1.1.6), chemisch unbehan- delte Holzrückstände (1.2.1)	Wald- und Plantagenholz sowie anderes erntefrisches Holz (1.1), Industrierestholz (1.2), Gebrauchtholz (1.3)
Durchmesser	mm	6 (±1) bzw. 8 (±1)	6 (±1) bzw. 8 (±1)	6 (±1) bzw.8 (±1)
max. Länge <sup>a</sup>	mm	≥ 3,15; ≤ 40	≥ 3,15; ≤ 40	≥ 3,15; ≤ 40
Wassergehalt	%	≤ 10	≤ 10	≤ 10
Aschegehalt	%	≤ 0,7	≤ 1,5	≤ 3,0
mechanische Festigkeit	%	≥ 97,5	≥ 97,5	≥ 96,5
Feinanteil	%	≤ 1,0	≤ 1,0	≤ 1,0
Additive <sup>b</sup>	%	≤ 2	≤ 2	≤ 2
Heizwert (im Anlieferungs- zustand)	MJ/kg	≥ 16,5; ≤ 19	≥ 16,3; ≤ 19	≥ 16,0; ≤ 19
Schüttdichte	kg/m <sup>3</sup>	≥ 600	≥ 600	≥ 600
Stickstoff, N	%	≤ 0,3	≤ 0,5	≤ 1,0
Schwefel, S	%	≤ 0,03	≤ 0,03	≤ 0,04
Chlor, Cl	%	≤ 0,02	≤ 0,02	≤ 0,03
Arsen, As	mg/kg	≤ 1	≤ 1	≤ 1
Cadmium, Cd	mg/kg	≤ 0,5	≤ 0,5	≤ 0,5
Chrom, Cr	mg/kg	≤ 10	≤ 10	≤ 10
Kupfer, Cu	mg/kg	≤ 10	≤ 10	≤ 10
Blei, Pb	mg/kg	≤ 10	≤ 10	≤ 10
Quecksilber, Hg	mg/kg	≤ 0,1	≤ 0,1	≤ 0,1
Nickel, Ni	mg/kg	≤ 10	≤ 10	≤ 10
Zink, Zn	mg/kg	≤ 100	≤ 100	≤ 100
Ascheschmelzverhalten <sup>c</sup> (charakt.Temperaturen)	°C	sollte angegeben werden	sollte angegeben werden	sollte angegeben werden

Quelle: /4-6/

<sup>a</sup> Die Menge von Pellets, die länger als 40 mm sind, kann 1 % (Massenanteil) betragen. Die maximale Länge muss < 45 mm sein.<sup>b</sup> Art (z. B. Stärke, Maismehl, Kartoffelmehl, pflanzliches Öl)<sup>c</sup> Sämtliche charakteristischen Temperaturen (Temperatur am Beginn der Schrumpfung (SST), Erweichungstemperatur (DT), Halbkugeltemperatur (HT) und Fließtemperatur (FT)) sollten angegeben werden.

TAB. 4.13: NORMANFORDERUNGEN AN HOLZHACKSCHNITZEL NACH DIN EN 14961-4

Eigenschaft	Einheit	Klassen			
		A1	A2	B1	B2
Herkunft (mit Brennstoffziffer nach DIN EN14961-1 /4-5/)		Vollbäume ohne Wurzeln (1.1.1) <sup>a</sup> , Stammholz (1.1.3), chemisch unbehan- delte Holzrückstände (1.2.1), Waldrestholz trocken und Laubholz (1.1.4.3)	Vollbäume ohne Wurzeln (1.1.1) <sup>a</sup> , Stammholz (1.1.3), chemisch unbehan- delte Holzrückstände (1.2.1), Waldrestholz trocken und Laubholz (1.1.4.3)	Wald- und Plantagen- holz sowie anderes erntefrisches Holz (1.1) <sup>b</sup> , chemisch un- behandelte Holzrück- stände (1.2.1)	Industrierestholz (1.2), Gebrauchtholz (1.3)
Partikelgröße		Auswahl unter 4 Größenklassen (vgl. Tabelle 4.3 in Kapitel 4.3)			
Wassergehalt <sup>c</sup>	%	≤ 10 bzw. ≤ 25	≤ 35	ist festzulegen	ist festzulegen
Aschegehalt	%	≤ 1,0	≤ 1,5	≤ 3,0	≤ 3,0
Heizwert (im Anliefe- rungszustand)	MJ/kg	≥ 13,0	≥ 11,0	ist festzulegen	ist festzulegen
Schüttdichte <sup>d</sup>	kg/m <sup>3</sup>	≥ 150 bzw. ≥ 200	≥ 150 bzw. ≥ 200	ist festzulegen	ist festzulegen
Stickstoff, N	%	k. A.	k. A.	≤ 1,0	≤ 1,0
Schwefel, S	%	k. A.	k. A.	≤ 0,1	≤ 0,1
Chlor, Cl	%	k. A.	k. A.	≤ 0,05	≤ 0,05
Arsen, As	mg/kg	k. A.	k. A.	≤ 1	≤ 1
Cadmium, Cd	mg/kg	k. A.	k. A.	≤ 2	≤ 2
Chrom, Cr	mg/kg	k. A.	k. A.	≤ 10	≤ 10
Kupfer, Cu	mg/kg	k. A.	k. A.	≤ 10	≤ 10
Blei, Pb	mg/kg	k. A.	k. A.	≤ 10	≤ 10
Quecksilber, Hg	mg/kg	k. A.	k. A.	≤ 0,1	≤ 0,1
Nickel, Ni	mg/kg	k. A.	k. A.	≤ 10	≤ 10
Zink, Zn	mg/kg	k. A.	k. A.	≤ 100	≤ 100

Quelle: /4-8/ (gekürzte Darstellung)

<sup>a</sup> ohne Brennstoffe 1.1.1.3 (Kurzumtriebsplantagenholz), wenn Grund zu der Vermutung besteht, dass eine Verunreinigung des Bodens vorliegt, die Anpflanzung der Speicherung von Chemikalien gedient hat oder wenn die holzartige Biomasse mit Klärschlamm (aus der Abwasseraufbereitung oder chemischen Prozessen) gedüngt wurde.

<sup>b</sup> ohne die Brennstoffe 1.1.5 (Stümpfe/Wurzeln) und 1.1.6 (Rinde).

<sup>c</sup> Es ist die tatsächliche Klasse für den Wassergehalt anzugeben: < 10 % gilt für technisch getrocknete Holzhackschnitzel.

<sup>d</sup> Es ist die tatsächliche Klasse für die Schüttdichte anzugeben, d. h. > 150 oder > 200

k. A. = keine Angabe

# 5 GRUNDLEGENDES ZUR FESTSTOFF-VERBRENNUNG

## 5.1 Begriffsdefinitionen

Zum Verständnis der Terminologie und der Zusammenhänge ist es erforderlich, nachfolgend zunächst die wichtigsten Begriffe zu erläutern, bevor die eigentlichen Vorgänge der Verbrennung und die Besonderheiten von Anlagen für biogene Festbrennstoffe dargestellt werden. Auf die Definition des Heizwerts, Brennwertes, Wasser- und Feuchtegehalts kann hier verzichtet werden, da diese Begriffe bereits in Kapitel 4 (Brennstoffeigenschaften) ausführlich erläutert wurden.

### Flüchtige Bestandteile

Unter flüchtigen Bestandteilen werden Zersetzungsprodukte der organischen Substanz verstanden. Sie entweichen, wenn biogene Festbrennstoffe erhitzt werden. Der Gehalt an flüchtigen Bestandteilen – zumeist brennbare Gase – wird unter definierten Bedingungen (ca. 1 g Probe, 7 min, Luftabschluss, Temperatur von 900 °C) ermittelt und erlaubt Aussagen über die Zündfreudigkeit in einer Feuerungsanlage /5-1/. Umgekehrt proportional zu dem Gehalt an flüchtigen Bestandteilen ist der Anteil des Kohlenstoffs (Holzkohle), der nach der Erhitzung zurückbleibt.

Der Anteil der flüchtigen Bestandteile am gesamten Brennstoff liegt bei Lignocellulosebrennstoffen meist bei 74 bis 83 % der TM. Holzbrennstoffe markieren mit durchschnittlich 82 % das obere Ende dieser Bandbreite; Getreidestroh und Wiesenheu liegen mit 76 bzw. 74 % dagegen im unteren Bereich. Im Vergleich dazu weisen Kohlen-Brennstoffe mit 6 bis 45 % (verschiedene Steinkohlen) bzw. 45 bis 63 % (Hart- bzw. Weichbraunkohlen) deutlich niedrigere Werte auf /5-2/.

Durch den hohen Gehalt an flüchtigen Bestandteilen eignen sich biogene Festbrennstoffe auch für die Vergasung, d.h. für die Erzeugung eines gasförmigen Brennstoffs für die spätere energetische Nutzung.

### Verbrennungswasser und Taupunkt

Das bei der Oxidation eines wasserstoffhaltigen Brennstoffs chemisch gebildete Wasser wird als Verbrennungswasser bezeichnet. Zudem wird bei feuchten Brennstoffen Wasser mit dem Brennstoff eingetragen, in der Feuerung verdampft und als Wasserdampf mit dem Abgas ausgetragen.

Der aus diesen beiden Quellen resultierende Wassergehalt im Abgas bestimmt den Taupunkt der Abgase. Beispielsweise beträgt der Taupunkt bei einem Luftüberschuss von 1,5 für trockenes Holz 45 °C und für nasses Holz 62 °C /5-8/. Bei Unterschreitung des Taupunktes fällt Kondensat an, welches in den meisten Fällen unerwünscht ist, da es zu Korrosion im Kamin und ggf. weiteren Anlagenteilen führen kann und außerdem entsorgt werden muss. In den meisten Anwendungsfällen darf deshalb eine bestimmte Abgastemperatur – abhängig von Brennstoff, Wassergehalt und Luftüberschuss – nicht unterschritten werden.

Außer bei Feuerungen mit Wärmerückgewinnung durch Abgaskondensation stellt die Verdampfungswärme des Wassers einen Energieverlust dar, der besonders bei nassen Brennstoffen die Gesamtenergiebilanz erheblich verschlechtert. Da aber der Feuerungswirkungsgrad meist auf den Heizwert und nicht auf den Brennwert (vgl. Kapitel 4) bezogen wird, spiegelt sich der Unterschied zwischen trockenen und nassen Brennstoffen im Wirkungsgrad kaum wider.

### Luftüberschusszahl (Luftüberschuss)

Um eine vollständige Oxidation der im Brennstoff enthaltenen oxidierbaren Verbindungen sicherzustellen, wird dem Verbrennungsprozess in der Regel Verbrennungsluft im Überschuss zugeführt; d.h. der Reaktion wird mehr Sauerstoff zur Verfügung gestellt, als zur stöchiometrisch vollständigen Oxidation aller im Brennstoff befindlichen Komponenten notwendig wäre. Der Grad des Luftüberschusses wird mit der Luftüberschusszahl Lambda ( $\lambda$ ) beschrieben. Sie ist nach Gleichung (5-1) definiert als das Verhältnis zwischen der innerhalb eines bestimmten Zeitraumes einem Oxidationsvorgang insgesamt zugeführten

Luftmenge  $m_{Luft,ges}$  zu der für die vollständige Oxidation minimal benötigten Luftmenge  $m_{Luft,min}$

$$\lambda = \frac{m_{Luft,ges}}{m_{Luft,min}} \quad (5-1)$$

Für eine vollständige Oxidation muss somit die Luftüberschusszahl mindestens eins betragen (d. h. ohne Luftüberschuss). Tatsächlich liegt sie beispielsweise bei Holzfeuerungen zwischen 1,5 und 2,5; d. h. die Verbrennung erfolgt bei einem Überschuss an Luft /5-4/.

Es gibt aber auch thermochemische Prozesse, bei denen die Luftüberschusszahl deutlich kleiner als eins, aber größer als null ist. Bei Festbrennstoffen spricht man dann von Vergasung. Ist die Luftüberschusszahl gleich null (d. h. es wird kein Sauerstoff von außen zugeführt), spricht man von einer pyrolytischen Zersetzung des eingesetzten Festbrennstoffs. Dabei erfolgt dessen Aufspaltung in gasförmige, flüssige und feste Sekundärenergieträger unter Einwirkung von Wärmeenergie.

**Verbrennung**

Kohlenstoff (C) oder Wasserstoff (H) werden in Gegenwart von Sauerstoff (O) unter Energiefreisetzung zu Kohlenstoffdioxid (CO<sub>2</sub>) oder Wasser (H<sub>2</sub>O) oxidiert. Dieser Vorgang beschreibt die Verbrennung von Biomasse, die im Wesentlichen aus Kohlenstoff (C), Sauerstoff (O) und Wasserstoff (H) besteht und mit der chemischen Summenformel C<sub>n</sub>H<sub>m</sub>O<sub>p</sub> bezeichnet werden kann. Kommt es zu einer vollständigen Oxidation sämtlicher oxidierbarer Bestandteile des Brennstoffs, spricht man von vollständiger Verbrennung. Die Luftüberschusszahl muss dabei immer gleich oder größer als eins sein. Bei Luftmangel, das heißt bei Luftüberschusszahlen unter eins, verbleiben nach Ablauf der Oxidationsreaktionen noch un- oder teiloxidierte Brennstoffmengen (z. B. Kohlenstoffmonoxid (CO), Kohlenwasserstoffe (C<sub>n</sub>H<sub>m</sub>), die anschließend unter Energieabgabe weiter oxidiert werden können. Dann handelt es sich um eine unvollständige Verbrennung /5-5/.

**Vergasung**

Wird ein Brennstoff wie beispielsweise Kohlenstoff (C) unter Sauerstoffzugabe nicht zu Kohlenstoffdioxid (CO<sub>2</sub>), sondern zu Kohlenstoffmonoxid (CO) oxidiert und damit teilverbrannt (d. h. die Luftüberschusszahl ist kleiner als eins und größer als null), spricht man von Vergasung oder auch von Teilverbrennung /5-4/. Das entstandene Gas – im genannten Beispiel CO – kann anschließend ggf. in einem anderen technischen Prozess an einem anderen Ort unter Energieabgabe weiter oxidiert werden. Mit Hilfe der Vergasung können also feste Brennstoffe in ein Brenngas und damit einen gasförmigen Sekundärenergieträger umgewandelt werden, der dann – zumindest theoretisch – mit bestimmten energietechnischen Verfahren z. B. zur Stromerzeugung effizienter nutzbar ist.

Neben dem eigentlichen thermochemischen Prozess der Vergasung (d. h. die Umwandlung eines Festbrennstoffs unter Teiloxidation in ein Brenngas) wird unter Vergasung oft auch die anlagentechnische Umsetzung (z. B. als Vergasungsanlage) verstanden.

**Pyrolyse**

Auch bei der Pyrolyse handelt es sich um einen thermochemischen Prozess. Er findet jedoch im Unterschied zur Verbrennung oder Vergasung ausschließlich unter der Einwirkung von Wärme und unter Sauerstoffabschluss statt (d. h. die Luftüberschusszahl ist null). Da Biobrennstoffe Sauerstoff enthalten (bei Holz z. B. ca. 44 %; vgl. Kapitel 4), kann es sich bei den Zersetzungsreaktionen trotzdem um Oxidationsreaktionen handeln /5-4/.

Außer für den beschriebenen thermochemischen Prozess der pyrolytischen Zersetzung von organischer Substanz unter Wärmeeinwirkung wird der Begriff der Pyrolyse auch für die Herstellung von Flüssigenergieträgern aus fester Biomasse in entsprechenden technischen Anlagen (z. B. Pyrolyseanlagen) verwendet.

**Feuerungstechnischer Wirkungsgrad**

Der feuerungstechnische Wirkungsgrad  $\eta_f$  berücksichtigt die Abgasverluste der Feuerung in Form von thermischen und chemischen Verlusten. Wichtige Bestimmungsgrößen sind die Abgastemperatur, der Luftüberschuss (O<sub>2</sub>- oder CO<sub>2</sub>-Gehalt) sowie der Gehalt an Kohlenstoffmonoxid (CO) und ggf. weiteren unverbrannten Abgaskomponenten. Die Wärmeverluste durch Abstrahlung von der Feuerung, Konvektion (d. h. Abströmen von angewärmter Luft) sowie Stillstandsverluste werden im feuerungstechnischen Wirkungsgrad dagegen nicht als Verlust berücksichtigt.

Der feuerungstechnische Wirkungsgrad  $\eta_f$  wird für die Bewertung von Einzelraumfeuerungen herangezogen. Er berechnet sich nach Gleichung (5-2) unter Berücksichtigung der relativen thermischen Verluste ( $V_{therm}$ ) durch fühlbare Wärme der Abgase und der relativen chemischen Verluste ( $V_{chem}$ ) durch unvollständige Verbrennung. Die thermischen und chemischen Verluste werden auf die Energiemenge des mit dem Heizwert bewerteten Brennstoffs bezogen.

$$\eta_f = 1 - V_{therm} - V_{chem} \quad (5-2)$$

**Kesselwirkungsgrad**

Beim Kesselwirkungsgrad  $\eta_k$  wird die mit einem Wärmeträgermedium (z. B. Wasser) abgeführte Wärmeenergie in Beziehung zur zugeführten Brennstoffenergie (d. h. Heizwert mal Brennstoffmasse) gesetzt, das bedeutet, dass nur die mit dem Heizkreislaufwasser abgeführte Wärme als nutzbringend angesehen wird. Somit werden neben den Abgasverlusten, die in den feuerungstechnischen Wirkungsgrad einfließen (siehe oben), zusätzlich auch die Strahlungs- und Rostverluste berücksichtigt. Strahlungsverluste entstehen durch Wärmeabgabe der heißen Feuerung an den Heizraum und Rostverluste durch unverbrannte Rückstände in der Asche. Der Kesselwirkungsgrad liegt meist um einige Prozentpunkte niedriger als der feuerungstechnische Wirkungsgrad; bei guter Wärmedämmung der Feuerung und des Kessels und bei einem guten Ascheausbrand kann er diesem jedoch sehr nahe kommen.

### Nutzungsgrad

Auch beim Nutzungsgrad  $\eta_n$  wird die abgeführte Wärmeenergie in Beziehung zur zugeführten Brennstoffenergie gesetzt; jedoch handelt es sich hierbei um einen sehr langen Betrachtungszeitraum mit wechselnden Einsatzbedingungen (z. B. Heizperiode, Kalenderjahr). Neben den Betriebsverlusten gehen auch die Bereitschaftsverluste der Konversionsanlage (Auskühlung und Gluterhaltung) mit ein. Außerdem werden beim Nutzungsgrad oft auch noch die Verluste durch weitere Systemkomponenten mit betrachtet (z. B. Verluste eines Wärmespeichers).

Der Nutzungsgrad ist eine der wesentlichen Kenngrößen, mit denen die „Güte“ einer energetischen Anlage beschrieben wird. Dabei kann zwischen dem Nutzungsgrad des Kessels und dem Nutzungsgrad der Anlage unterschieden werden. Ersterer umfasst den mittleren Kesselwirkungsgrad bei Volllast bzw. Teillast und die Anfahr- und Abfahr- sowie Bereitschaftsverluste. Der Anlagennutzungsgrad kann darüber hinaus Speicher-, Verteilungs- und sonstige Verluste enthalten. Die Größenordnung der Unterschiede zwischen Kesselwirkungsgrad und Nutzungsgrad wird in Kapitel 7 beschrieben.

## 5.2 Ablauf der Verbrennung

Bei der Verbrennung von Biomasse laufen eine Reihe verschiedener physikalischer und chemischer Prozesse meist mehr oder weniger gleichzeitig ab: Trocknung, Vergasung durch partielle Luftzufuhr sowie die Oxidation der gebildeten brennbaren Gase und des festen Kohlenstoffs. In Bereichen des Feuerraumes ohne Luftzufuhr können lokal auch Prozesse der Pyrolyse anstelle der Vergasungsprozesse auftreten. Zusammenfassend kann der Vorgang in einer Festbettverbrennung im Wesentlichen durch folgende Teilprozesse beschrieben werden [5-4/, 5-7]:

- *Erwärmung* des Brennstoffs durch Rückstrahlung von Flamme, Glutbett und Feuerraumwänden,
- *Trocknung* des Brennstoffs durch Verdampfung und Abtransport des Wassers bei Temperaturen ab ca. 100 °C,
- *Pyrolytische Zersetzung* des wasserfreien Brennstoffs durch Temperatureinwirkung bei Temperaturen ab ca. 150 °C,
- *Vergasung des wasserfreien Brennstoffs* mit Sauerstoff zu brennbaren Gasen (Kohlenstoffmonoxid, Kohlenwasserstoffe) und zu festem Kohlenstoff (ab ca. 250 °C),
- *Vergasung des festen Kohlenstoffs* mit Kohlenstoffdioxid, Wasserdampf und Sauerstoff zu Kohlenstoffmonoxid (ab ca. 500 °C),
- *Oxidation der brennbaren Gase* mit Sauerstoff zu Kohlenstoffdioxid und Wasser bei Temperaturen ab ca. 700 °C bis ca. 1.400 °C,
- *Wärmeabgabe der Flamme* an die umgebenden Feuerraumwände und an den neu zugeführten Brennstoff.

In der ersten Phase wird der aufgegebene Brennstoff zunächst erwärmt. Das erfolgt durch Rückstrahlung von der Flamme, dem Glutbett und den Feuerraumwänden, aber auch durch Konvektion und Wärmeleitung im Brennstoff. Die Verdampfung des anhaftenden oder eingeschlossenen Wassers beginnt danach hauptsächlich bei Temperaturen oberhalb von 100 °C. Dabei schreitet die Trocknungsfront von außen nach innen fort, wobei

die Trocknungsgeschwindigkeit von der Wärmeleitfähigkeit abhängt. Diese wiederum wird von der Rohdichte und – bei Holz – von der Faserrichtung beeinflusst.

Während das Brennstoffteilchen innen noch trocknet, beginnt außen bereits die pyrolytische Zersetzung der Holzbestandteile (vgl. Kapitel 5.1), die durch Einwirkung höherer Temperaturen ausgelöst wird. Dabei kommt es zu einer Aufspaltung der langkettigen organischen Verbindungen, aus denen sich lignocellulosehaltige Biomassen zusammensetzen (u. a. Cellulose), in kürzerkettige Verbindungen, wobei brennbare Gase in Form von Kohlenstoffmonoxid (CO) und verschiedenen gasförmigen Kohlenwasserstoffen ( $C_nH_m$ ) sowie Pyrolyse-Öle (Teere) gebildet werden.

Dieser Vorgang benötigt keinen Sauerstoff. Da Sauerstoff aber – auch unter Luftabschluss – in chemisch gespeicherter Form (bei Holz ca. 44 % i. d. TM, vgl. Kapitel 4) oder durch Luftzuführung stets vorhanden ist, kommt es unmittelbar nach der Aufspaltung zu mehr oder weniger vollständigen Oxidationsreaktionen unter Wärmefreisetzung.

Um den Prozess der Entgasung durch diese Wärmefreisetzung nicht nur in Gang zu halten, sondern möglichst auch in der Leistung zu steuern, wird in Feuerungsanlagen gezielt an den Ort der pyrolytischen Zersetzung (z. B. Glutbett) Luftsauerstoff als sogenannte „Primärluft“ zugeführt. Bei diesem als Vergasung bezeichneten Teilprozess wird die benötigte Wärme aus unvollständigen Reaktionen der gasförmigen Pyrolyseprodukte mit Sauerstoff bereitgestellt. Um auch die festen und flüssigen Pyrolyseprodukte (Kohle, Teere) angreifen zu können, sind im Vergleich zur pyrolytischen Zersetzung mit zum Teil über 500 °C merklich höhere Temperaturen notwendig.

Im Teilprozess der Oxidation haben sich die Brenngase bereits teilweise im Feuerraum ausgebreitet, was sich am Flammenverlauf ablesen lässt. Unter Einwirkung von zum Teil gezielt zugeführtem Luftsauerstoff („Sekundärluft“) findet hier eine mehr oder weniger vollständige Oxidation der freigesetzten gasförmigen Produkte CO und  $C_nH_m$  statt, wobei unter Bildung von Zwischenprodukten (z. B. Wasserstoff) Kohlenstoffdioxid (CO<sub>2</sub>) und Wasser entstehen. Der Abbau der Kohlenwasserstoffe erfolgt dabei über die Bildung von CO als Zwischenprodukt, das in einer weiter gehenden Oxidation zu CO<sub>2</sub> reagiert. Die Verbrennung ist in dieser Phase selbst-katalysiert und exotherm (d. h. wärmefreisetzend), und sie sendet Licht- und Wärmestrahlung aus, die sich in der sichtbaren Flamme äußert. Die Oxidationsreaktionen liefern damit die Energie für die überwiegend endothermen (d. h. wärmeverbrauchenden) Vorgänge der Erwärmung, der Trocknung sowie der pyrolytischen Zersetzung (Abb. 5.1).

Außer der von Flammenbildung gekennzeichneten Oxidation ist bei biogenen Festbrennstoffen ebenso die flammenlose Verbrennung bedeutsam. Diese Oxidationsform tritt im Endstadium des Verbrennungsvorganges auf. Der als Endprodukt der pyrolytischen Zersetzung gebildete feste Kohlenstoff (Entgasungsrückstand) wird dabei im Glutbett zuerst vergast (Feststoffvergasung) und anschließend in der Gasphase aufoxidiert [5-7/. Als Verbrennungsrückstand verbleibt die Asche.

Bei Holzfeuerungen ist das Phänomen des „knisternden Feuers“ bekannt. Die Ursache hierfür liegt in dem entweichenden Wasser, das bei der Trocknung bei hohen Temperaturen unter



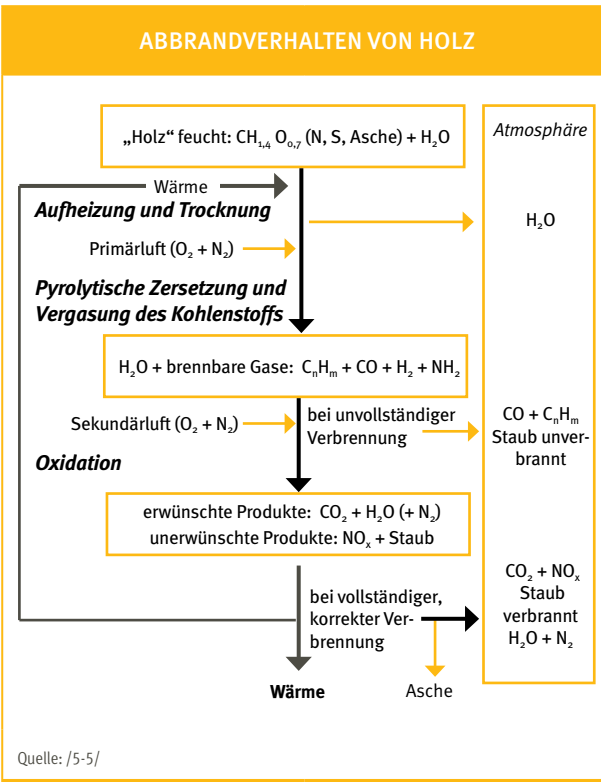


Abb. 5.1: Abbrandverhalten von Holz über Trocknung, Vergasung mit Primärluft und Oxidation der Gase mit Sekundärluft (nicht dargestellt ist der parallel zum Gasausbrand ablaufende Abbrand des Kohlenstoffs mit Primärluft)

Druck gerät und die Zellwände sprengt. Besonders bei den harzreichen Nadelhölzern ist dieser Druck sehr hoch, da die Harze ab ca. 60 °C erweichen und somit die radialen Leitungsbahnen im Holz für den Wasserdampfaustritt verstopfen /5-3/.

### Emissionsentstehung

Die bei der Verbrennung von Biomasse entstehenden luftgetragenen Verbrennungsprodukte können unterteilt werden in Stoffe aus unvollständiger und aus vollständiger Verbrennung (Abb. 5.1) sowie in Schadstoffe aus Spurenelementen bzw. Brennstoffverunreinigungen /5-5/.

Stoffe aus der vollständigen Oxidation der Hauptbrennstoffbestandteile (C, H, O) sind Kohlenstoffdioxid (CO<sub>2</sub>) und Wasserdampf (H<sub>2</sub>O). Sie sind ökologisch unproblematisch, wenn das CO<sub>2</sub> nicht aus der Verbrennung fossiler Brennstoffe stammt und somit zum anthropogenen Treibhauseffekt beiträgt.

Stoffe aus unvollständiger Oxidation der Hauptbrennstoffbestandteile (C, H, O) sind im Wesentlichen

- Kohlenstoffmonoxid (CO),
- Kohlenwasserstoffe (C<sub>n</sub>H<sub>m</sub>, Teere),
- Ruß (brennbarer Teil der Staubemissionen).

Kohlenstoffmonoxid ist ein geruchloses Gas und wird – da es leicht messbar ist – i. Allg. als Indikator für die Güte einer Verbrennung verwendet. Die Kohlenwasserstoffe bilden dagegen eine Stoffgruppe mit wesentlich höheren Umwelt- und Gesundheitsrisiken, sind geruchlich wahrnehmbar und stellen den eigentlichen Grund für Geruchsbelästigungen dar. Ruß ist dagegen ein fein verteilter, meist geflockter, fast reiner (elementarer)

Kohlenstoff, er wird als Syntheseprodukt in fester Form abgeschieden und ist somit der Staubfraktion zuzurechnen.

Die Ursachen für eine unvollständige Verbrennung liegen nur selten in einer ungenügenden Sauerstoffzuführung begründet. Häufig ist die Verbrennungstemperatur in der Ausbrandzone (Oxidationszone) zu gering und die Reaktionen laufen zu langsam ab. Dies ist besonders dann der Fall, wenn zu feuchte Brennstoffe verwendet werden.

Zu einer unvollständigen Verbrennung kommt es aber auch wenn die Verweilzeit der Reaktionspartner in einer solchen heißen Zone zu gering ist (z. B. auf Grund zu klein dimensionierter Feuerräume). Das ist auch bei feuchten Brennstoffen der Fall; der hohe Wassergehalt im Brennstoff mindert nicht nur die Verbrennungstemperatur sondern führt auch zu einer Erhöhung des Abgasvolumens, was zwangsläufig ebenfalls mit einer geringeren Aufenthaltszeit im Brennraum verbunden ist. Außerdem kann die Durchmischung der gebildeten Brenngase mit der Verbrennungsluft (Sekundärluft) ungünstig sein, weil beispielsweise nicht genügend Turbulenz im Feuerraum erzeugt wird und die Brenngase somit nicht ausreichend mit Sauerstoff in Kontakt kommen.

Um eine möglichst vollständige Verbrennung zu erreichen, sind eine Reihe von technischen Bedingungen zu erfüllen, die u. a. in Kapitel 6 dargestellt sind. Die Freisetzung von Produkten einer unvollständigen Verbrennung lässt sich auch anhand von Abb. 5.1 nachvollziehen.

Zu den Schadstoffemissionen aus Spurenelementen bzw. Verunreinigungen zählen luftgetragene Aschepartikel (d. h. der nicht-brennbare Teil der Staubemissionen) und Schwermetalle (z. B. Cu, Pb, Zn, Cd), Schwefel-, Chlor- und Kaliumverbindungen (d. h. SO<sub>2</sub>, HCl, KCl), Dioxine und Furane sowie Stickstoffverbindungen (d. h. NO, NO<sub>2</sub>, HCN, NH<sub>3</sub>, N<sub>2</sub>O).

Eine besondere Bedeutung haben hierbei die Stickoxidemissionen NO und NO<sub>2</sub> (zusammengefasst NO<sub>x</sub>). Sie entstehen im Wesentlichen aus dem im Brennstoff gebundenen Stickstoff, der von ca. 0,15 % (Holz) über 0,45 % (Stroh) bis ca. 4 % (Rapskörner) in einem relativ weiten Bereich schwanken kann (vgl. Kapitel 4). Allerdings wird der Brennstoffstickstoff bei der Verbrennung größtenteils in molekularen Stickstoff (N<sub>2</sub>) und nicht zu NO<sub>x</sub> umgewandelt. Nur ein sehr geringer Teil des Stickstoffs wird außerdem in die Asche eingebunden.

Die zweite wichtige NO<sub>x</sub>-Bildungsursache ist die Reaktion von Luftstickstoff mit Sauerstoff. Hierfür müssen aber sehr hohe Temperaturen von mehr als 1.300 °C vorliegen; sie kommen jedoch bei der Biomasseverbrennung allenfalls örtlich und kurzzeitig vor. Daher spielt dieser Bildungsmechanismus nur bei den stickstofffreien Brennstoffen wie Heizöl oder Erdgas eine größere Rolle, da hier höhere Verbrennungstemperaturen auftreten.

### 5.3 Anforderungen an die Feuerungskonstruktion

Um einen hohen Wirkungsgrad und geringe Schadstoffemissionen zu erzielen, muss die Feuerungstechnik den besonderen Eigenschaften der biogenen Festbrennstoffe Rechnung tragen. Zu diesen besonderen Eigenschaften zählt vor allem der relativ hohe Gehalt flüchtiger Substanzen (Kapitel 5.1). Daraus leiten sich bestimmte konstruktive Anforderungen ab. Ausgehend von den in Kapitel 5.2 dargestellten Grundlagen lassen sich die wichtigsten Voraussetzungen für eine vollständige Brennstoffumsetzung wie folgt zusammenstellen:

- Zufuhr von Oxidationsmittel (Luft) im Überschuss,
- ausreichend lange Verweilzeit des Brenngas/-Luftgemisches in der Reaktionszone,
- ausreichend hohe Verbrennungstemperatur und
- gute Vermischung der Brenngase mit Verbrennungsluft durch hohe Turbulenz.

Um vor diesem Hintergrund sowohl die Leistung als auch den Verbrennungsablauf einer Feuerungsanlage regeln zu können, wird versucht, die Feststoffumsetzung mit der Primärluftzuführung (im Glutbett) räumlich vom Gasausbrand mit der Sekundärluftzuführung (in der Nachbrennkammer) zu trennen. Beide Zuluftströme sollten getrennt regelbar sein. Die Primärluft beeinflusst damit die Feuerungsleistung, während die Sekundärluft hauptsächlich für die vollständige Verbrennung der brennbaren Gase verantwortlich ist.

Die geforderten hohen Temperaturen in der Sekundärverbrennungszone sind zumindest bei größeren Feuerungen meist problemlos realisierbar. Durch eine gute Vermischung der Brenngase mit Verbrennungsluft und eine hohe Verbrennungstemperatur kann der Luftüberschuss so gering wie möglich gehalten werden, um die Feuerung optimal und (nahezu) ohne Emissionen unverbrannter Gase betreiben zu können. Ein niedriger Luftüberschuss ist auch Voraussetzung für die Nutzung von feuchteren Brennstoffen. Hier senkt der Energieverbrauch für die Verdampfung des Wassers das Temperaturniveau im Feuerraum tendenziell weiter ab und der entstehende Wasserdampf erhöht zusätzlich den Abgasvolumenstrom und dadurch den Energieaustrag aus der heißen Zone. Bei einem geringstmöglichen Luftüberschuss ist gleichzeitig auch der Wirkungsgrad am höchsten.

Neben der Optimierung des Luftüberschusses ist eine ausreichend hohe Verbrennungstemperatur durch Vermeiden unnötiger Wärmeabgabe im Feuerraum sicherzustellen. Dies geschieht meist durch eine wärmedämmende Auskleidung des Primär- und Nachverbrennungsraumes. Als feuerseitige Dämmmaterialien werden hierfür beispielsweise Schamotte, feuerfester Beton, Lava-Ton oder Keramikfasermaterialien verwendet. Für die meisten Feuerungsprinzipien gilt, dass der Hauptteil der Nutzwärme nicht schon im Feuerraum, sondern erst in einem vom Feuerraum getrennten Wärmeübertrager aus den heißen ausgebrannten Verbrennungsgasen gewonnen wird. Durch den verbesserten Gasausbrand in der Nachbrennkammer werden auch die Teerbildung und Rußablagerungen an den Wärmeübertragerflächen vermindert.

Eine frühzeitige Wärmeentnahme kann aber bei trockenen Brennstoffen oder speziellen Einsatzgebieten auch sinnvoll

sein. Das ist der Fall, wenn zur Regulierung der Glutbetttemperaturen eine Abkühlung durch gezielte Nutzwärmeentnahme erwünscht ist (z. B. bei Brennstoffen, deren Aschen zur Verschlackung neigen, Kapitel 4). Bei Rostfeuerungen kommen hierzu wassergekühlte Roste zum Einsatz; dies ermöglicht einen Betrieb ohne überschüssige, als Kühlluft eingesetzte Primärluft. Auch können für trockene Brennstoffe wassergekühlte Feuerwandwände eingesetzt werden, die eine gesteuerte Wärmeabnahme erlauben (Kapitel 6).

Die genannten feuerungstechnischen Anforderungen werden gelegentlich als sogenannte „3-T-Regel“ für die Feuerungskonstruktion zusammengefasst („Time-Temperature-Turbulence“); d. h. dass die Verweilzeit, die Verbrennungstemperatur und die Durchmischungsintensität die wesentlichen zu optimierenden Bestimmungsgrößen darstellen. Das gilt insbesondere für biogene Festbrennstoffe mit ihrem hohen Gehalt an flüchtigen Bestandteilen.

### 5.4 Feuerungstechnische Besonderheiten der Beschickungsarten

In der Feuerungstechnik werden zwei Gruppen, die hand- und die automatisch beschickten Anlagen unterschieden. Auf Grund der Unterschiede im Feuerungsablauf (kontinuierliche bzw. chargenweise Verbrennung), die die jeweilige Art der Beschickung mit sich bringt, werden diese Unterschiede nachfolgend zunächst erläutert, bevor anschließend in Kapitel 6 die eigentlichen Feuerungstechniken vorgestellt werden.

In automatisch beschickten Anlagen wird ein durch Zerkleinerung oder Pelletierung hergestellter, leicht dosierbarer Brennstoff eingesetzt. Dieser kann somit weitgehend kontinuierlich und automatisch in den Feuerraum eingebracht werden, um – falls erforderlich – einen gleichbleibenden Feuerungsbetrieb mit konstanter Leistung einzustellen. Die gleichmäßige Brennstoffzuführung erlaubt eine an diese Brennstoffmenge angepasste Luftmengendosierung bei konstanten Temperaturen im Feuerraum. Eine derartige Optimierung führt letztlich auch zu entsprechend gleichbleibender und relativ geringer Schadstofffreisetzung (Abb. 5.2).

Die automatische Zuführung der schüttfähigen Brennstoffe erlaubt außerdem eine kontinuierliche Anpassung der Brennstoffmenge an den wechselnden Wärmebedarf. Automatisch beschickte Anlagen sind daher meist über einen relativ weiten Bereich teillastfähig (ca. 30 bis 100% der Nennwärmeleistung). Wärmespeicher zur Überbrückung von Phasen mit niedriger Wärmenachfrage können deshalb relativ klein dimensioniert oder – unter bestimmten Bedingungen – auch ganz weggelassen werden.

Im Vergleich zu Anlagen mit automatischer Beschickung weisen diskontinuierlich von Hand beschickte Feuerungen ausgeprägte Schwankungen im zeitlichen Verlauf der Verbrennungsqualität auf. Dies gilt insbesondere für Anlagen ohne Gebläse („Naturzuganlagen“), zu denen die meisten Einzelraumfeuerungen zählen (Kapitel 6). Hier wechseln die Randbedingungen der Verbrennung zwischen zwei Nachlegezeitpunkten erheblich. Mit dem Einschichten einer neuen Brennstofffüllung bewirken der kalte und oft noch feuchte Brennstoff sowie das Öffnen der

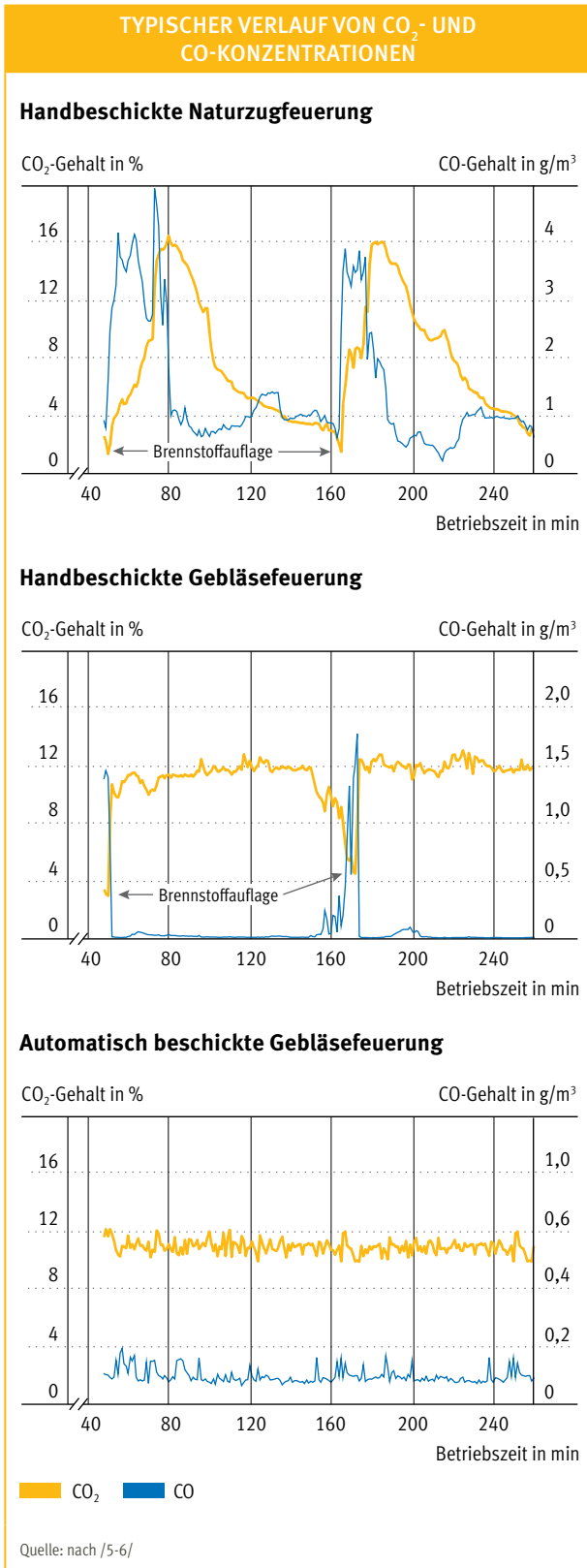


Abb. 5.2: Typischer Verlauf der Kohlenstoffdioxid(CO<sub>2</sub>)- und Kohlenstoffmonoxid(CO)-Konzentrationen im Abgas einer Naturzugfeuerung (Kachelofeneinsatz), einer handbeschildeten Gebläsefeuerung (Stückholzkessel, unterer Abbrand) und einer automatisch beschickten Feuerung (Hackgutkessel) im betriebswarmen Zustand (Anheizphase nicht dargestellt, bei CO unterschiedliche Maßstäbe bei den verschiedenen Grafiken)

Fülltür zunächst eine Abkühlung. Gleichzeitig nimmt das Füllvolumen im Feuerraum während der anschließenden kontinuierlichen Abbrandphase ab, weshalb man auch vom „Chargenabbrand“ spricht. Mit dem veränderlichen Füllvolumen ändert sich bei vielen Feuerungsbauarten auch die Verweilzeit der gebildeten Brenngase. Die sich ständig ändernden Verbrennungsbedingungen lassen sich an der Konzentration des gebildeten Kohlenstoffdioxids (CO<sub>2</sub>) und des Kohlenstoffmonoxids (CO) im Abgas ablesen (vgl. Abb. 5.2).

Für die abbrandphasenbezogene Dosierung der Luftzufuhr ergeben sich hieraus bestimmte Konsequenzen (Kapitel 6). Diese lassen sich am besten umsetzen, wenn ein Gebläse verwendet wird, durch welches die Luftmenge an den momentanen Verbrennungszustand angepasst werden kann. Durch geeignete Feuerungskonstruktion wird außerdem versucht – wie bei automatisch beschickten Anlagen – einen möglichst gleichmäßigen Abbrand mit konstanter Leistung und geringen Emissionen zu erreichen. Das Nachlegen des Brennstoffs und das veränderliche Füllvolumen sollen dabei einen möglichst geringen Störeinfluss ausüben.

Ein Feuerungsprinzip, bei dem diese Forderungen auch bei handbeschildeten Feuerungen besonders konsequent umgesetzt wurden, stellt der sogenannte „untere Abbrand“ dar. Hier nimmt nur die unterste Schicht des Brennstoffbetts an der Verbrennung teil (Kapitel 6). Der Verlauf der CO<sub>2</sub>- und CO-Konzentration im Abgas (Abb. 5.2, Mitte) zeigt eine gute Annäherung an den weitgehend gleichbleibenden Betriebszustand einer automatisch beschickten Feuerung.

# 6 FEUERUNGEN UND ANLAGENTECHNIK

Bei den Feuerungsanlagen für biogene Festbrennstoffe wird zwischen hand- und automatisch beschickten Feuerungen unterschieden. Die weitaus variantenreichste Gruppe stellen die handbeschickten Anlagen dar. Sie werden nachfolgend beschrieben.

## 6.1 Handbeschickte Holzfeuerungen

### 6.1.1 Bauarten und Verbrennungsprinzipien

Handbeschickte Holzfeuerungen können anhand verschiedenartiger Merkmale eingeteilt werden /6-21/:

- *Bauartengruppen:* Einzelraumfeuerung, erweiterte Einzelraumfeuerung oder Zentralheizungskessel (Tabelle 6.1),
- *Zugbedingungen:* Naturzug oder gebläseunterstützter Zug,
- *Rost:* Rostlose Verbrennung oder Feuerungen mit Rost,
- *Lage des Rostes:* Flachfeuerung oder Füllfeuerung,
- *Feuerungsprinzip:* Durchbrand, oberer Abbrand oder unterer Abbrand.

Zu den wichtigsten Unterscheidungsmöglichkeiten zählen die Feuerungsprinzipien, die nachfolgend erläutert werden sollen. Ihre Anwendung in den einzelnen Bauartengruppen (Tabelle 6.1) wird in den daran anschließenden Kapiteln 6.1.2 bis 6.1.4 dargestellt. Die bei handbeschickten Feuerungen üblichen Feuerungsprinzipien (Durchbrand, oberer Abbrand und unterer Abbrand) werden in Abb. 6.1 schematisch dargestellt. Dabei lassen sich die beiden erstgenannten oft nicht eindeutig voneinander abgrenzen. Sie werden deshalb in der Literatur und in der Praxis nicht immer als eigenständige Feuerungsprinzipien betrachtet, sondern oft als unterschiedliche Betriebsweisen ein und derselben Feuerung angesehen. Da das Durchbrand- und das obere Abbrandprinzip in unterschiedlichen Bereichen entwickelt wurden (in der Kohle- (Durchbrand) bzw. in der Holzfeuerung (oberer Abbrand)) und in der Praxis Anlagen mit entsprechender Merkmalausprägung im Einsatz sind, werden sie nachfolgend separat diskutiert. De facto besteht allerdings zwischen ihnen ein fließender Übergang; viele Anlagen (vor allem Einzelraumfeuerungen) vereinen beide Prinzipien zu einer Mischform oder erlauben den Wechsel von der einen zur anderen Feuerungsart.

#### 6.1.1.1 Durchbrand

Bei der Durchbrandfeuerung wird die Verbrennungsluft größtenteils von unten durch die gesamte Brennstoffschichtung geführt (meist durch einen Rost). Die Zündung erfolgt von unten, und das Glutbett entwickelt sich über dem Rost unterhalb des restlichen Brennstoffvorrats. Dadurch wird der gesamte Brennstoff erhitzt und befindet sich gleichzeitig in Reaktion. Hierin liegt auch ein wesentlicher Nachteil dieses Prinzips; eine Anpassung der Verbrennungsluftmenge an die unterschiedliche Brenngasfreisetzung ist schwierig, insbesondere dann, wenn die Brennstoffauflage sehr groß ist und somit keine räumlich voneinander getrennte Entgasung und Nachverbrennung mehr stattfinden kann. Daher sind derartige Feuerungen am besten durch häufiges Nachlegen kleiner Brennstoffmengen zu betreiben, um einen möglichst gleichmäßigen Verbrennungsablauf zu erzielen. Dennoch ändern sich die Verbrennungsbedingungen mit jedem Nachlegen, weshalb man bei Durchbrand- und auch bei oberen Abbrandfeuerungen vom sogenannten „Char-geabbrand“ spricht.

In Kleinfeuerungen stellt der Durchbrand das klassische Verbrennungsprinzip der (kurzflämmigen) Kohlenbrennstoffe dar. Bei Ihnen ist der Anteil der gebildeten flüchtigen Substanzen („Brenngase“) relativ gering und der größte Teil der Wärmeenergie stammt aus dem Abbrand des festen Kohlenstoffs. Auch wirkt sich die meist fehlende klare Trennung zwischen Entgasungs- und Nachverbrennungszone bei Kohlenbrennstoffen weniger nachteilig aus. Dennoch wird das Durchbrandprinzip auch bei Holzfeuerungen im Bereich der Einzelraumfeuerungen (insbesondere Kaminöfen und Kamine) angewendet, da hier eine problemlose Entaschung durch den Rost und den Aschekasten möglich ist und häufige Nachlegeintervalle kleiner Brennstoffmengen im Wohnbereich keinen großen Aufwand darstellen. Ferner spielen optische Aspekte ebenfalls eine große Rolle, bei Durchbrandfeuerungen lässt sich die Beobachtung des Flammenspiels durch eine Sichtscheibe einfach realisieren.

Bei modernen Scheitholz-Zentralheizungskesseln sind Durchbrandfeuerungen jedoch heute kaum noch gebräuchlich. Sie werden meist nur im kleinen Leistungsbereich unter 15 kW eingesetzt, da hier derzeit noch keine Messpflicht durch den Kaminkehrer besteht (vgl. Kapitel 8). Auf Grund der ungünstigen Verbren-

TAB. 6.1: BAUARTEN UND MERKMALE HANDBESCHICKTER HOLZFEUERUNGEN (EINSCHL. PELLETÖFEN) /6-21/

Bauart	Heizleistung	Verbrennungsprinzip	Merkmale
offener Kamin	0–5 kW	Durch-/oberer Abbrand	ohne und mit Warmluftumwälzung, ungeeignet als Permanent-Heizung
geschlossener Kamin	5–15 kW	Durch-/oberer Abbrand	mit Warmluftumwälzung, Sichtscheibe
Zimmerofen	3–10 kW	Durch-/oberer Abbrand	vom Wohnraum aus befeuerter Holzofen ohne feste Installation
Kaminofen	4–12 kW	Durch-/oberer Abbrand unterer Abbrand (selten)	wie Zimmerofen, mit Sichtscheibe
Speicherofen, (Grundofen oder Warmluftkachelofen)	3–15 kW	Durch-/oberer Abbrand unterer Abbrand (selten)	langsame Abgabe gespeicherter Wärme über 10–24 h durch Strahlung (Grundofen) oder mit Konvektionsluft (Warmluftkachelofen)
Küchenherd	3–12 kW	Durch-/oberer Abbrand unterer Abbrand	Kochwärme (Primärnutzen), Heizwärme oder Sitzbankheizung (Sekundärnutzen)
Pelletofen	2,5–10 kW	Schalen-/Muldenbrenner (für Holzpellets)	automatisch beschickt, geregelte Brennstoff- und Luftzufuhr (Gebläse), Nachfüllen ca. alle 1–4 Tage erforderlich
<b>Erweiterte Einzelraumfeuerungen (Wärmenutzung bauartbedingt auch außerhalb des Aufstellraums):</b>			
Zentralheizungsherd	8–30 kW	Durch-/oberer Abbrand unterer Abbrand	Wärme dient zum Kochen und für Zentralheizung/Brauchwassererwärmung
Erweiterter Kachelofen und Kamin	6–20 kW	Durch-/oberer Abbrand	Wasser-Heizkreislauf oder geschlossener Warmluftkreislauf (Hypokaustenheizung)
Pelletofen mit Wasserwärmeübertrager	bis 10 kW	Schalen-/Muldenbrenner	auch zur alleinigen Hausheizung (z. B. bei Niedrigenergiebauweise)
<b>Zentralheizungskessel (Wärmenutzung nur außerhalb des Aufstellraums):</b>			
Stückholzkessel	10–250 kW (max. 800)	unterer Abbrand Durchbrand (selten)	bis 1 m Scheitlänge, Naturzug- oder Gebläsekessel, Wärmespeicher erforderlich

nungseigenschaften stellen Durchbrandfeuerungen im Bereich der Zentralheizungskessel heute nicht mehr den Stand der Technik dar und sollten hier daher keine Verwendung mehr finden.

**6.1.1.2 Oberer Abbrand**

Im Gegensatz zur Durchbrandfeuerung wird die Verbrennungsluft beim oberen Abbrand nicht durch einen Rost geleitet, sondern gelangt seitlich zur Glutbettzone (Abb. 6.1). Die erste Brennstoffcharge wird von oben gezündet; in der ersten Abbrandphase bildet sich hier die Glutzone. Indem die Flammen und die heißen Brenngase ungehindert nach oben steigen können, werden in der Nachbrennkammer die für einen vollständigen Ausbrand benötigten hohen Betriebstemperaturen relativ schnell erreicht, während sich der Brennstoffvorrat langsam von oben nach unten erhitzt. Die Gasfreisetzung erfolgt somit gebremst; der Holzvorrat brennt gleichmäßiger und kontrollierter ab, als bei einer Durchbrandfeuerung. Allerdings variiert hierbei das Feuerraumvolumen mit der Abnahme der Brennstofffüllhöhe, und die Gasverweilzeit für die Nachverbrennung der Brenngase ändert sich kontinuierlich, sofern die Feuerung nicht über eine entsprechende Sekundärluftzuführung verfügt /6-21/. Somit liegt die größte Verweilzeit zum Schluss des Abbrands einer Charge vor, und nicht – wie es für einen optimalen Verbrennungsablauf wünschenswert wäre – am Anfang.

Beim Nachlegen wird neuer Brennstoff auf die verbliebene Grundglut gelegt; die nachfolgende Abbrandperiode ähnelt somit der Durchbrandfeuerung. Auch beim oberen Abbrand sind kleinere Nachlegemengen in häufigeren Intervallen von Vorteil.

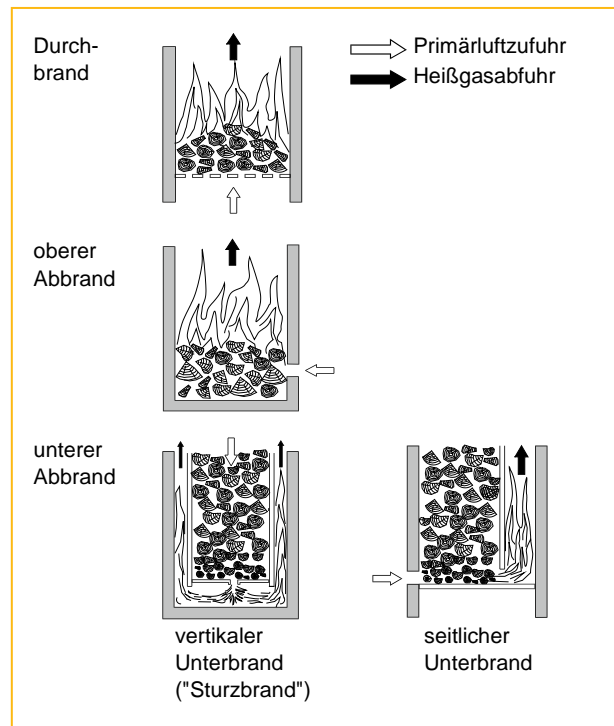


Abb. 6.1: Abbrandprinzipien bei handbeschickten Holzfeuerungen (Sekundärluftzuführung und Nachverbrennungsbereich nicht dargestellt) /6-21/

Da aber die Verbrennungsluft (Primärluft) über und nicht durch das Glutbett geleitet wird, kann ein übermäßiges Anfachen der in der Asche liegenden Glut vermieden werden. Vielfach werden solche Feuerungen daher ohne Rost gebaut, um eine unerwünschte Luftzuführung vermeiden zu können; dies hat allerdings den Nachteil, dass dann die Ascheentnahme nur bei abgekühlter Anlage erfolgen kann.

Das Prinzip des oberen Abbrandes wird in Einzelraumfeuerungen (z. B. Kachel-Grundofenfeuerungen; Abb. 6.5, links) eingesetzt. Wie bei den Durchbrandfeuerungen wird auch beim oberen Abbrand in der Regel auf ein Zuluftgebläse verzichtet („Naturzugbetrieb“). Die Luftmenge wird über Veränderungen der Lufteinlassöffnungen und über Kaminzugklappen geregelt.

Durchbrand- und obere Abbrandfeuerungen kommen selten „reinrassig“ vor, sondern werden meist miteinander kombiniert. Zur Verwendung verschiedener Brennstoffarten (z. B. Holzscheite, Kohlenbriketts) lassen sich derartige Einzelraumfeuerungen (z. B. Kaminöfen) oft auf die jeweils andere Betriebsart umschalten. In solchen „Kombibrandanlagen“ werden Kohlenbrennstoffe im Durchbrand eingesetzt (überwiegend Rostluft), während bei Holzbrennstoffen die Verbrennungsluft seitlich oder von oben zugeführt wird (oberer Abbrand). Kleinere Rostluftmengen können aber auch beim Holzbrand vorteilhaft sein, da sie den vollständigen Abbrand des Holzkohlerückstandes unterstützen.

### 6.1.1.3 Unterer Abbrand

Anders als bei den beiden vorgenannten Verbrennungsprinzipien werden beim unteren Abbrand die Heißgase nicht nach oben abgeführt, sondern die Flammen breiten sich unterhalb des Glutbettbodens oder zur Seite hin aus („Unterbrandfeuerungen“). Dadurch nimmt nur die jeweils unterste Schicht des Brennstoffbetts an der Verbrennung teil. Die im Bereich der Primärluftzufuhr freigesetzten Brenngase werden über einen Gebläsezug in eine unten („Sturzbrand“) oder seitlich („seitlicher Unterbrand“) neben dem Brennstoff-Füllraum liegende Brennkammer gelenkt, in der sie unter Sekundärluftzugabe nachverbrennen (Abb. 6.1).

Sturzbrandfeuerungen besitzen eine in der Mitte des Feuerbodens symmetrisch eingelassene Brenngasdüse (z. T. auch länglicher Schlitz), bei dem sich über die Glutbodenfläche relativ gleichmäßige Verbrennungsbedingungen einstellen. Die direkt darunter liegende Brennkammer beansprucht jedoch einen Teil der Bauhöhe, was in der Regel das Füllvolumens des Vorratschachtes begrenzt.

Beim seitlichen Unterbrand handelt es sich um eine asymmetrische Brenngasführung im Primärverbrennungsbereich (Glutbett). Die Brenngasdüse, über die die Brenngase in die Sekundärbrennzone eintreten, ist seitlich angeordnet, so dass die vier Winkel des meist rechteckigen Brennraumbodens unterschiedlich stark von Primärluft angeströmt werden. Dies hat zur Folge, dass der Ausbrand des Kohlerückstandes am Ende des Chargenabbrandes gelegentlich nicht ganz vollständig ist. Dieser technische Nachteil wird in Kauf genommen, weil das Verbrennungsprinzip eine kompaktere Bauart mit geringer Bauhöhe ermöglicht und der Füllschacht (Holzvorrat) bei gleicher Bauhöhe etwas größer ausgeführt werden kann als bei Sturzbrandfeuerungen. Beim seitlichen Unterbrand kann ein Teil der Primärluft auch durch einen Bodenrost eintreten, der die Entaschung und den vollständigen Holzkohleabbrand unterstützt.

Das über der Glutzone liegende Holz dient als Brennstoffreserve, die im Verlauf des Chargenabbrandes selbsttätig nachrutscht und somit einen quasi-kontinuierlichen Brennstoffnachschub ermöglicht. Im Gegensatz zum Durchbrand- und oberen Abbrand-Prinzip ist beim unteren Abbrand-Prinzip die Füllmenge des Brennstoffschachtes für den Verbrennungsablauf weitgehend unerheblich. Sie beeinflusst jedoch den Bedienkomfort, da bei großen Füllvolumina ein häufiges Nachlegen unterbleiben kann; die Abbranddauer einer Charge in einem solchen Scheitholzkessel kann bis zu fünf Stunden und länger betragen.

Der untere Abbrand ermöglicht eine relativ kontinuierliche pyrolytische Zersetzung und Vergasung des Brennstoffes. Dies verbessert die Anpassung der Verbrennungsluftmenge an die freigesetzte Brenngasmenge, wodurch ein guter Ausbrand und somit eine hohe Verbrennungsqualität erreicht werden.

Das untere Abbrandprinzip stellt auf Grund dieser Vorteile bei Stückholz-Zentralheizungskesseln (Kapitel 6.1.4) den heutigen Stand der Technik dar und ist dadurch auch das mit Abstand am häufigsten verwendete Feuerungsprinzip. Im Gegensatz zum Durchbrand und zum oberen Abbrand kann hierbei jedoch kaum auf eine Zwangsbelüftung (Saug- oder Druckgebläse) verzichtet werden. Das ist einer der Gründe – neben den optischen Bedürfnissen an das Flammenspiel – warum das Prinzip des unteren Abbrandes in Einzelraumfeuerungen nur selten eingesetzt wird. Auch sind Anlagen nach dem unteren Abbrandprinzip nur für stückiges Holz oder sehr grobes Hackgut gut geeignet. Weiterhin ist ein Nachfüllen während der Hauptabbrandphase nur bedingt möglich. Es besteht außerdem die Gefahr des Lochbrands (Brückenbildung über dem Glutbett), und die dann eintretende unvollständige Verbrennung kann zu entsprechend hohen Emissionen führen.

### 6.1.2 Einzelraumfeuerungen

Einzelraumfeuerungen geben ihre Wärme bauartbedingt nur an den umgebenden Raum ab. Das geschieht meist über Wärmestrahlung und zum Teil zusätzlich über Luftkonvektion. Zur Bauartengruppe der Einzelraumfeuerungen zählen offene oder geschlossene Kamine, Zimmeröfen, Kaminöfen, Speicheröfen (einschließlich Warmluftkachelöfen) sowie Holz-Küchenherde und Pelletöfen (vgl. Übersicht in Tabelle 6.1). Sie werden in der Regel nur gelegentlich als Zusatzheizung betrieben.

Einzelraumfeuerungen lassen sich nach vielerlei Kriterien unterscheiden (Tabelle 6.2). Sie werden z. B. in Flach- und Füllfeuerungen eingeteilt.

Bei Flachfeuerungen wird je Nachlegevorgang nur eine Lage Scheite eingefüllt (bei Küchen- und Zentralheizungsherden werden Flachfeuerungen zusätzlich über den Rostabstand zur Herdplattenoberseite definiert /6-5/. Zu den Flachfeuerungen zählen beispielsweise offene- und geschlossene Kamine, Kaminöfen sowie die Koch- und Heizherde im Kochmodus (Sommerbetrieb, Abb. 6.8). Hier beträgt die typische Einfüllmenge je Auflage zwischen 2 und 5 kg (beim Kochen auch weniger als 2 kg).

Füllfeuerungen sind dagegen für höhere Einfüllmengen geeignet; dadurch wird eine bestimmte Mindestabbranddauer bei Nennwärmeleistung gewährleistet („Dauerbrandöfen“ /6-6/; z. B. Koch- und Heizherde im Heizmodus (Winterbetrieb) oder bestimmte Grundofenfeuerungen). Die Einfüllmenge liegt hier bei über 5 kg Brennstoff je Auflage.

TAB. 6.2: UNTERSCHIEDSMERKMALE VON EINZELRAUMFEUERUNGEN /6-21/

<b>Einbauart</b>	<i>vor Ort z. T. aus vorgefertigten Teilen handwerklich errichtet, nicht versetzbar</i>	offener/geschlossener Kamin, Grund- und Warmluftkachelofen, Kachelherd
	<i>industrielles Fertigprodukt, versetzbar</i>	Zimmerofen, Kaminofen, Pelletofen, Küchenherd
<b>Speichermasse</b>	<i>gering bis mittel</i>	offener/geschlossener Kamin, Zimmerofen, Kaminofen, Pelletofen, Warmluftkachelofen, Küchenherd, erweiterte Einzelraumfeuerungen
	<i>hoch („Speicherofen“)</i>	Kachel-/Grundofen, Zimmer- oder Kaminofen mit großem Kachel- oder Specksteinmantel
<b>Beschickungsart</b>	<i>handbeschickt</i>	offener/geschlossener Kamin, Kachel-/Grundofen, Zimmerofen, Kaminofen, Küchenherd
	<i>automatisch beschickt</i>	Pelletofen, Pellet-Zentralheizungsherd
<b>Typ. Betriebsdauer</b>	<i>längere Betriebszeit<sup>a</sup></i>	geschlossener Kamin, Zimmerofen, Kaminofen, Pelletofen, Warmluftkachelofen, erweiterte Einzelraumfeuerungen
	<i>meist kurzzeitiger Betrieb</i>	Grundofen (1 h Heizen, mindestens 12 h Wärmeabgabe), offener Kamin, Küchenherd
<b>Wärmeabgabe</b>	<i>strahlungsbetont</i>	Kachel-/Grundofen, Zimmer- und Kaminofen ohne Zirkulationsschlitze, Küchenherd
	<i>konvektionsbetont</i>	Warmluftkachelofen, Pelletofen, Kaminofen mit Zirkulationsschlitzen, Einzelraumfeuerungen mit Wassertaschen

<sup>a</sup> Mehrmals täglich bzw. permanenter Feuerungsbetrieb durch mehrmaliges Nachlegen.

Daneben gibt es eine Vielzahl weiterer Unterscheidungskriterien (Tabelle 6.2), die jedoch nicht immer eine scharfe Trennung der einzelnen Bauarten ermöglichen. Das liegt an der Vielfalt von Abwandlungen oder Mischformen, die eine eindeutige Zuordnung schwierig machen. Dadurch hat sich eine Vielzahl weiterer, teilweise parallel verwendeter Namen und Bezeichnungen eingebürgert. Begriffliche Unschärfen sind daher nicht vollständig vermeidbar.

Ogleich bei fast allen Bauarten auch Varianten mit Außenluftversorgung bestehen, werden Einzelraumfeuerungen im Regelfall mit Luft aus dem beheizten Raum betrieben. Für den Kaminzug kritische Betriebszustände infolge der Raumluftentnahme sind aber in den meisten Fällen nur dann zu erwarten, wenn – wie bei moderner Bauweise mit dichten Türen und Fenstern – der sonst übliche „Verbrennungsluftverbund“ (ca. 4 m<sup>3</sup> Raumluft je kW Nennwärmeleistung) nicht ausreicht /6-43/. Das ist am ehesten bei offenen Kaminen, die mit hohem Luftüberschuss betrieben werden, zu erwarten. Schwierigkeiten treten aber auch auf, wenn für die Wohnraumlüftung Unterdrucksysteme eingesetzt werden, die den natürlichen Kaminzug begrenzen (z. B. Küchenabzug, kontrollierte Lüftung). Feuerungen ohne Gebläse sind in diesem Fall mit Außenluft zu versorgen.

**6.1.2.1 Offene Kamine**

Im Gegensatz zu allen übrigen Einzelraumfeuerungen besitzt der offene Kamin einen zum Wohnraum hin offenen Feuerraum, der meist an seiner Rückwand und teilweise an den Seitenwänden ummauert ist (Abb. 6.2). Er wird entweder aus vorgefertigten Schamotte-Bauteilen aufgebaut oder mit Hilfe eines Fertigbauteils – einem eisernen Kamineinsatz – errichtet. Eine definierte und gestufte Verbrennungsluftzufuhr ist nicht möglich. Um Gasaustritt in den Wohnbereich zu vermeiden, ist der

Luftüberschuss sehr hoch. Die Verbrennungsluft wird aus dem Wohnraum entnommen; in einigen Fällen wird aber auch zusätzliche Außenluft über Luftkanäle zugeführt.

Beim offenen Kaminfeuer tritt der bei Einzelraumfeuerungen häufige Nutzen als Zusatzheizung in den Hintergrund, es

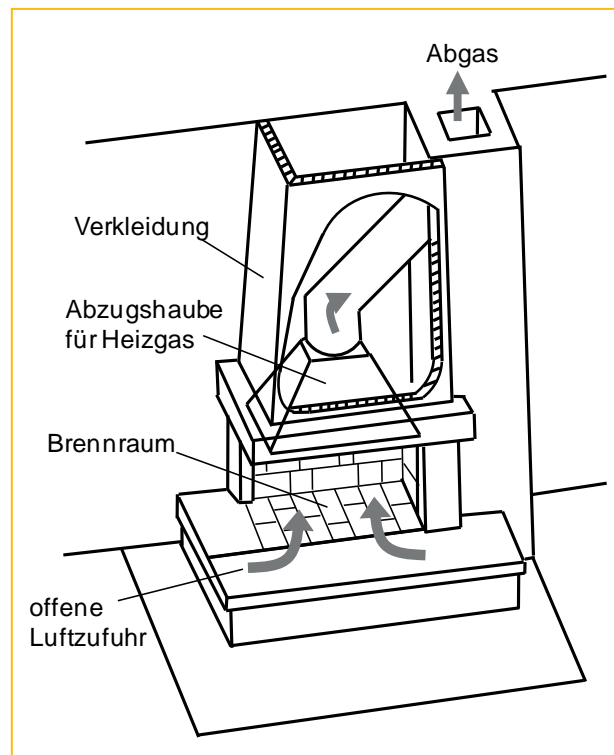


Abb. 6.2: Offener Kamin /6-21/

dient vielmehr primär der Wohnwertsteigerung. Die Wärme fällt hauptsächlich über die Abstrahlung an. Auf Grund der hohen Luftmenge ist die Verbrennungsqualität unzureichend (relativ niedrige Verbrennungstemperaturen bei hohem Luftüberschuss, folglich niedriger Wirkungsgrad und hohe Schadstoffemissionen). Daher ist eine Verwendung als ständiges Heizsystem in Deutschland unzulässig (vgl. Kapitel 8). In vielen Siedlungsgebieten wurden außerdem für offene Kamine und zum Teil auch für andere Einzelraumfeuerungen Verbrennungsverbote ausgesprochen.

### 6.1.2.2 Geschlossene Kamine

Wenn für die Errichtung des Kamins ein Einsatz mit selbsttätig schließender Glastür oder Glasscheibe verwendet wird, handelt es sich um einen geschlossenen Kamin, der auch als „Heizkamin“ oder „Heizcheminée“ bezeichnet wird. Derartige Heizeinsätze umfassen den Feuerraum mit Aschekasten, den Abgasammler, die Heizgaszüge und den Abgasstutzen. Anders als der offene Kamin besitzen solche Bauformen einen geschlossenen Feuerraum (Abb. 6.3, links). Dadurch kann die Verbrennungsluftzufuhr besser kontrolliert werden, wodurch die Feuerraumtemperatur ansteigt und eine deutliche Steigerung des Wirkungsgrads und der Verbrennungsqualität bewirkt werden und vor allem kein Anstieg des Luftwechsels im Raum erfolgt. Bestehende offene Kamine können mit sogenannten „Kamin-kassetten“ nachgerüstet werden.

Die Wärme wird zum Großteil durch Abstrahlung abgegeben. Viele geschlossene Kamine sind aber auch mit Konvektionskanälen und Warmluftfröhren ausgestattet, über die – gelegentlich mit Gebläseunterstützung – warme Luft abgeleitet wird. Dadurch ist auch eine Wärmeabgabe an benachbarte Räume möglich (Kapitel 6.1.3).

### 6.1.2.3 Zimmeröfen

Anders als offene oder geschlossene Kamine sind Zimmeröfen (auch „Einzelöfen“) frei im Wohnraum stehende, meist gusseiserne Einzelraumfeuerungen (auch „Eiserne Öfen“ genannt, obgleich auch Varianten mit Kachel- oder Specksteinhülle vorkommen). Der Brennstoff wird durch die obere von meist drei Türen in den Feuerraum gegeben, dieser ist im unteren Bereich zum Teil ausschamottiert. Die durch den Rost gefallene Asche wird im Aschekasten aufgefangen und durch die untere Tür abgezogen. Die Reinigung des Rostes kann über eine weitere Tür in Höhe des Rostes erfolgen. Aus praktischen Gründen ist dieser oft auch als Schüttelrost ausgebildet.

Die Zimmeröfen arbeiten in der Regel nach dem Durchbrandprinzip (vgl. Abb. 6.1). Der Anteil der von oben zugegebenen Luftmenge kann oft durch manuelle Klappen oder Schieber eingestellt werden, so dass dann die Oberluftmenge, die als Sekundärluft dient, überwiegt. Bei einfachen Ausführungen wird der Abbrand lediglich durch Drosselung der Gesamtluftzufuhr über einen Schieber oder eine Rosette in der Entaschungstür geregelt.

Zimmeröfen können auch mit Kacheln oder Naturstein verkleidet sein. Dadurch wird die Speichermasse erhöht und die Wärmeabgabe ist gleichmäßiger.

### 6.1.2.4 Kaminöfen

Die moderne Variante des Zimmerofens ist der Kaminofen (auch „Schwedenofen“). Er wird ebenfalls frei im Wohnraum aufgestellt, besitzt jedoch eine im Betrieb luftdicht verschlossene Tür mit Sichtscheibe (Abb. 6.3, rechts).

Das Verbrennungsprinzip entspricht dem des Zimmerofens. Rost- bzw. Oberluft (Sekundärluft) werden je nach Brennstoffart zu unterschiedlichen Anteilen zugeführt. Allerdings dient die Oberluft

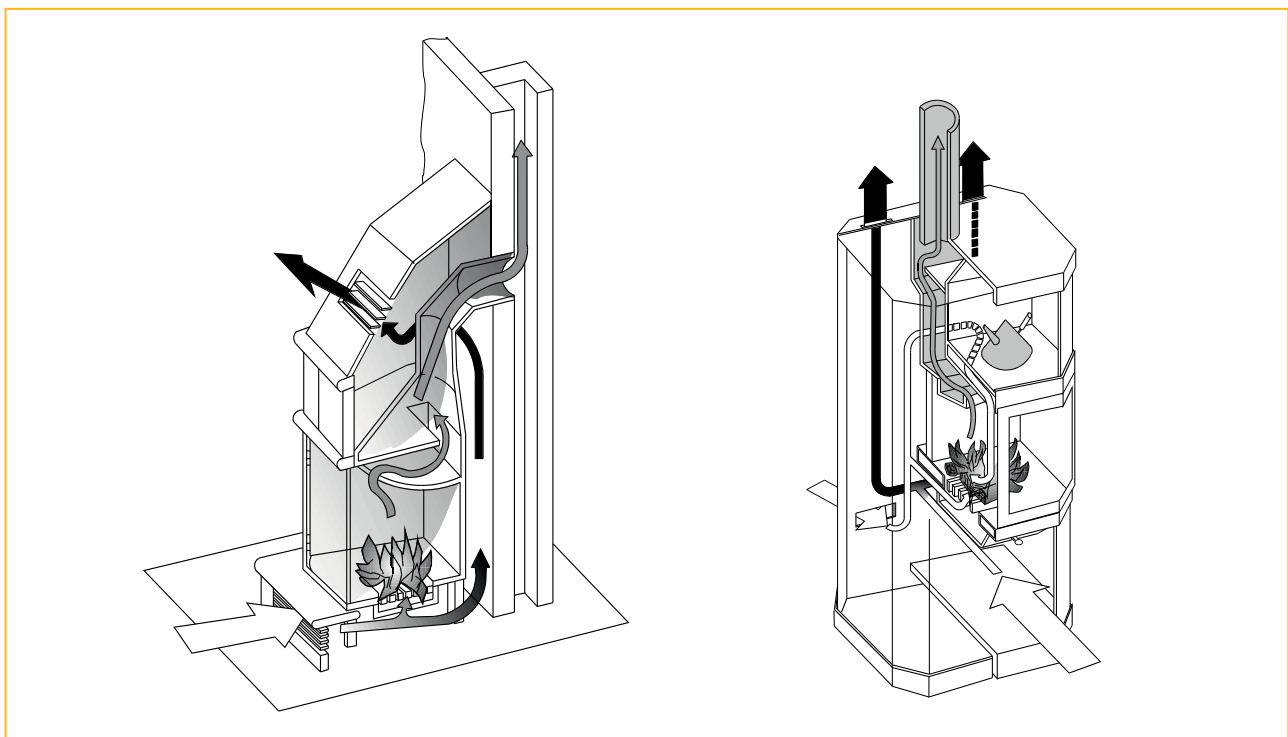


Abb. 6.3: Funktionsweise eines geschlossenen Kamins (links) und Kaminofens (rechts) (/6-21/ nach /6-42/)



hier zusätzlich als „Spülluft“; sie wird von oben entlang der Sichtscheibe zugeführt, um eventuelle Ruß- oder Staubablagerungen an der Scheibe zu verhindern.

Wie die Zimmeröfen geben Kaminöfen einen großen Teil ihrer Wärme über Abstrahlung ab (ca. 50%), wobei die Oberflächentemperatur bis 250 °C betragen kann. Ist ein Konvektormantel (Luftzirkulationsschlitze) vorhanden, kann die Abstrahlung bis auf 10% der Gesamtnutzwärme sinken /6-43/. Für Kaminöfen gilt als spezifische Heizflächenbelastung ein maximaler Wert von 4 kW/m<sup>2</sup> /6-6/. Die Masse je kW Heizleistung liegt meist zwischen 13 und 26 kg. Je Quadratmeter Ofen-Heizfläche ist mit 40 bis 80 kg Gesamtgewicht zu rechnen /6-43/.

Bei der Aufstellung der Öfen sind die Vorschriften zum Brandschutz zu beachten. Bei brandgefährdeten Wänden sind beispielsweise bestimmte Mindestabstände einzuhalten (in der Regel 20 cm, wenn die Oberflächentemperatur der Wand nicht über 85 °C steigen kann, sonst 40 cm), oder bei brennbaren Fußböden sind Feuerschutz-Bodenplatten mit bestimmten Abmessungen gefordert. Ein Beispiel für häufig genannte Anforderungen bietet Abb. 6.4). Auch zu anderen brennbaren Teilen sind Mindestabstände einzuhalten (in der Regel ca. 40 cm). Diese Regeln sind aber bundesweit nicht einheitlich, daher ist hierzu eine Abstimmung mit dem zuständigen Kaminkehrer erforderlich (vgl. auch Kapitel 8).

Wie die Kamine oder Zimmeröfen werden auch die Kaminöfen bevorzugt in der Übergangszeit oder als Zusatzheizung verwendet. Die Nachlegeintervalle sind kurz, da nur jeweils eine Lage Brennstoff eingebracht wird. Öfen, die ausschließlich für die Verwendung von Holz ausgelegt sind, gelten deshalb in der Regel nicht als „dauerbrandfähig“ /6-6/.

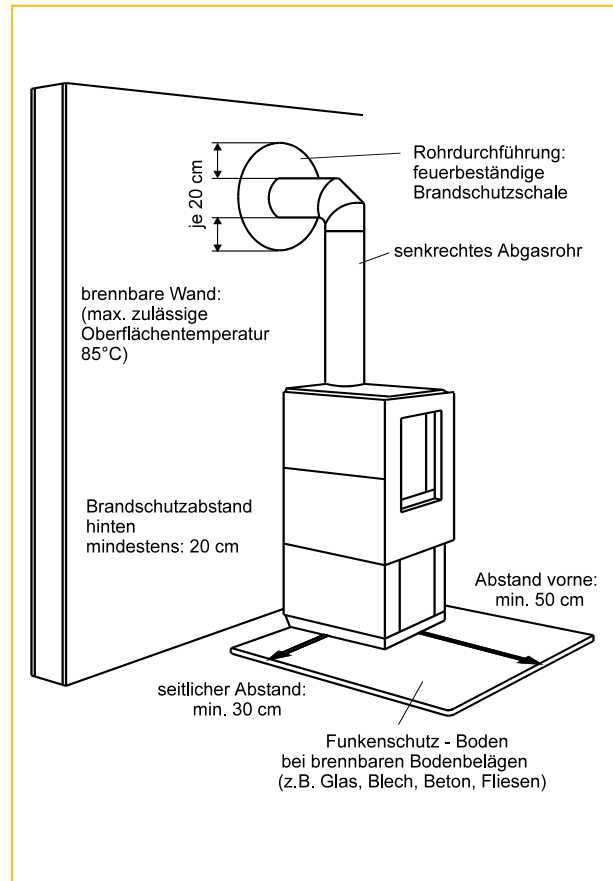


Abb. 6.4: Häufig genannte Anforderungen und Sicherheitsabstände bei der Aufstellung von Kaminöfen im Wohnraum mit brennbaren Wänden und brennbaren Fußböden (nach /6-41/), im Einzelfall können die Länderverordnungen hiervon abweichen, vgl. Kapitel 8)

**DIE RICHTIGE OFENLEISTUNG WÄHLEN**

Die benötigte Wärmeleistung hängt ab von:

- der beheizten Fläche (d. h. alle Räume, die im Luftverbund direkt mit dem Aufstellraum verbunden sind) und
- dem Dämmstandard des Gebäudes (Tabelle 6.3)

**Beispiel**

In einem älteren Gebäude mit niedrigem Dämmstandard liegt der jährliche Wärmebedarf bei etwa 300 kWh/m<sup>2</sup>. Für ein solches Gebäude wäre für eine beheizte Fläche von 40 m<sup>2</sup> ein Kaminofen mit einer Leistung von 7 kW ausreichend, damit eine Überheizung des Wohnraums vermieden wird. Eine Drosselung der Leistung eines Kaminofens ist grundsätzlich nicht vorgesehen, d. h. der Ofen wird eigentlich immer mit Nennleistung betrieben.

TAB. 6.3: MINDESTWOHNFLÄCHEN FÜR VERSCHIEDENE OFENLEISTUNGEN UND GEBÄUDETYPEN

Spezifischer Wärmebedarf des Gebäudes	Nennwärmeleistung des Ofens		
	5 kW	7 kW	9 kW
70 kWh/(m <sup>2</sup> × Jahr) (d. h. modernes Gebäude mit neuestem Dämmstandard)	> 100 m <sup>2</sup>	> 100 m <sup>2</sup>	> 100 m <sup>2</sup>
160 kWh/(m <sup>2</sup> × Jahr) (d. h. mittlerer Dämmstandard)	50 m <sup>2</sup>	70 m <sup>2</sup>	90 m <sup>2</sup>
300 kWh/(m <sup>2</sup> × Jahr) (d. h. älteres Gebäude mit niedrigem Dämmstandard)	30 m <sup>2</sup>	40 m <sup>2</sup>	50 m <sup>2</sup>

## KRITERIEN FÜR DIE OFENAUSWAHL

- **Nennwärmeleistung:** Öfen werden meist mit zu großer Leistung gekauft oder errichtet. Zur richtigen Dimensionierung beachten Sie bitte die Hinweise in Kasten „Die richtige Ofenleistung wählen“ (Tabelle 6.3)
  - **Luftstufung:** Der Ofen sollte über eine getrennte Primär- und Sekundärluftführung verfügen. Diese Funktion ist aber nicht leicht erkennbar, obgleich sie meistens gegeben ist. Separate Regler für die Luftführung oder sichtbare Lufteinströmdüsen im Feuerraum sind ein Indikator. Besonders hochwertige Öfen können die Luftverteilung aber auch automatisch einstellen, dann sind keine Luftregler vorhanden. Sehen Sie in der Bedienungsanleitung oder in den technischen Unterlagen nach.
  - **Feuerraumauskleidung:** Der Feuerraum einer Einzelraumfeuerung ohne Wassertasche sollte über eine dicke Feuerraumauskleidung verfügen, damit der Stahl oder das Gusseisen des Ofens vor hohen Temperaturen geschützt ist und Wärmeverluste aus dem Brennraum verringert werden. Die Feuerraumauskleidung verbessert auch die Wärmespeicherung und wirkt als Puffer zum Ausgleich für die ansonsten stärker schwankenden Brennraumtemperaturen.
  - **Brennraumgeometrie:** Eine hohe und schlanke Brennraumgeometrie ist meist vorteilhafter als ein breiter und flacher Feuerraum. Die hohe und schlanke Bauform verbessert die Flammenausbreitung und führt zu gleichmäßigeren Gasverweilzeiten im heißen Brennraum (d. h. die Gefahr von Tot-Zonen oder Kurzschlussströmungen in Richtung des Abgasrohres sinkt). Eine schlanke und hohe Bauform bedingt allerdings auch, dass möglicherweise nur noch kürzere Scheite am Feuerraumboden Platz finden (z. B. 25er statt 33er Scheite).
  - **Konstruktion:** Achten Sie auf eine robuste Ausführung ohne wackelige Teile, auf gute Schweißnähte und auf einen soliden und festen Sitz des Schließmechanismus für die Feuerraumtür.
  - **Luftdichtigkeit:** Eine robuste Konstruktion mindert meist auch die Gefahr einer Falschlufzufuhr. Solche unkontrollierte Zuluft kann die eigentlich vorgesehenen Verbrennungsluftströme unterbrechen oder abschwächen, wodurch eine ausgeprägt gestufte Verbrennung (d. h. getrennte Primär- und Sekundärluftführung) behindert würde. Besondere Schwachstellen für die Dichtigkeit sind meist die Scharniere und der Schließmechanismus der Tür.
  - **Sichtscheibe:** Kleine Sichtscheiben vermindern den Wärmeverlust aus dem Brennraum, sie sollten daher bevorzugt werden. Durch den Einsatz einer doppelten Verglasung wird der Wärmeverlust durch die Scheibe zusätzlich vermindert. Manche Scheiben verhindern eine übermäßige Wärmestrahlung durch ein spezielles Reflexionsvermögen.
- Solche Scheiben neigen auch weniger zu Ablagerungen von Ruß und Asche auf ihrer Innenseite.
- **Zentraler Luftansaugstutzen:** Ein zentraler Ansaugstutzen für die Verbrennungsluft ist von Vorteil. Solche Öfen können universeller eingesetzt werden. In luftdichten oder zentral belüfteten Gebäuden ist der zentrale Ansaugstutzen sogar zwingend erforderlich, damit die Verbrennungsluft nicht aus dem Aufstellraum, sondern über einen Zuluftkanal von außen oder aus einem separaten Keller- oder Nebenraum herangeführt werden kann (z. B. über einen doppelwandigen Schornstein oder über eine Zuluftleitung im Fußboden). Ein zentraler Luftansaugstutzen würde auch die Nachrüstung einer Verbrennungsluftregelung mit elektronisch geregelter Luftklappenverstellung ermöglichen. Diese Klappe hätte zudem den Vorteil, dass ein komplettes Verschließen des Ansaugstutzens möglich wird und dadurch Wärmeverluste aus dem Aufstellraum verhindert würden. Sie reduziert den natürlichen Schornsteinzug, der auch bei einem kalten Kaminofen noch erhalten bleibt, wenngleich er deutlich geringer ist als im Heizbetrieb. Dieser unerwünschte Kaminzug bewirkt jedoch immer auch eine ständige Abfuhr von warmer Raumluft über den Schornstein und verursacht so Wärmeverluste.
  - **Bedienungsanleitung:** Die Anleitung für den Ofennutzer und die mitgelieferten technischen Unterlagen sollten informativ und leicht verständlich sein. Die Unterlagen sollten nicht allgemeingültig sein, sondern sich direkt auf den vorliegenden Ofentyp beziehen.
  - **Verbindung zum Schornstein:** Hierbei ist ein möglichst langes Verbindungsstück zum Schornstein von Vorteil. In den meisten Fällen (bei Kaminöfen) wird es daher am vertikalen Abgasstutzen angebracht und über einen Bogen oberhalb des Ofens zum Schornstein geführt. Im Gegensatz zu einem Schornsteinanschluss auf kürzestem Weg (wie z. B. über den hinteren Abgasstutzen) kann so zusätzliche Wärmeabstrahlung im Wohnraum nutzbar werden (höherer Wirkungsgrad!).
  - **Automatische Steuerung:** Einige (wenige) Öfen sind mit automatischer Verbrennungsluftsteuerung ausgestattet. Hierbei handelt es sich entweder um eine elektronische Steuerung (d. h. mit Temperatursensor und Stellmotor für die Luftklappe) oder um eine thermomechanische Steuerung (d. h. Kapillarleitungen und/oder Bimetallfedern, die das Öffnen oder Schließen einer Zuluftöffnung bewirken). Solche Funktionen können die Verbrennung verbessern und dabei helfen, Fehlbedienungen zu vermeiden (z. B. wenn vergessen wird, die Rostluftzuführung nach der Anheizphase zu schließen).
  - **Gütesiegel:** Achten Sie auf evtl. vorhandene Gütesiegel oder -zertifikate für den Ofen. In Deutschland ist hierzu das DIN<sub>plus</sub>-Gütesiegel zu nennen.

### 6.1.2.5 Speicheröfen

Das wesentliche Merkmal eines Speicherofens besteht in der vergleichsweise großen Speichermasse für die erzeugte Wärme. Die heißen Gase werden in gemauerten Zügen durch diese Speichermasse geleitet; sie besteht hauptsächlich aus Zementputz, Kacheln, Ton, Mörtel, Schamotte oder Speckstein. Entsprechend sind auch die Begriffe Kachelofen, Kachelgrundofen, Grundofen und Specksteinofen gebräuchlich.

Die Oberfläche, über die die Wärme als Strahlungswärme abgegeben wird, ist ebenfalls relativ groß, so dass die Oberflächentemperatur meist relativ niedrig bleibt. Sie liegt bei einem mittelschweren Kachelofen zwischen 70 und 120 °C. Je nach Wanddicke beträgt die Wärmeabgabe zwischen 0,7 (schwerere Bauart) und 1,2 kW/m<sup>2</sup> (leichte Bauart) /6-43/. Trotz der heute üblichen Verwendung industriell vorgefertigter Bauteile bleibt diese Ofenbauart eine mit hohem handwerklichem Aufwand vom Ofensetzer vor Ort zu errichtende (gesetzte) Feuerung.

Die ursprüngliche Bauart des Speicherofens ist der gemauerte Grundofen aus Stein und Putz, der ein Gewicht von über einer Tonne besitzt /6-10/. Heutige Bauarten verwenden für die Feuerung und die Abgaszüge meist vorgefertigte Bausätze, bestehend aus Schamotteformsteinen und metallischen Bauteilen (Ofenfrontplatte mit Fülltür und Luftzuführöffnungen, Einlegerost).

Der Grundofen (Abb. 6.5, links) arbeitet meist nach dem oberen Abbrandprinzip (vgl. Abb. 6.1). Der Feuerraum und die Größe der Nachheizfläche (Abgaszüge) müssen dabei so aufeinander abgestimmt sein, dass die Temperatur der im Schornstein austretenden Abgase typischerweise 160 bis 200 °C beträgt. Das Speichervermögen entspricht häufig genau der Wärmemenge, die bei einer einzigen (von oben gezündeten!) Brennstofffüllung frei wird, so dass kein weiteres Holz auf die

ausglühende Grundglut nachgelegt werden muss und darf. Durch die hohe Speichermasse erwärmt sich ein kalter Grundofen nur langsam; er strahlt jedoch auch nach dem Erlöschen der Glut noch lange Wärme ab. Grundöfen sind daher für den spontanen Einsatz weniger geeignet. Bei modernen Varianten kann die Luftzufuhr zwar auch automatisch gesteuert werden (z. B. durch elektrische Luftklappeneinstellung); die Regulierfähigkeit ist jedoch beschränkt. Auch ist der Platzbedarf relativ groß. Deshalb wurde eine Vielzahl mittlerer und leichter Varianten entwickelt, zu denen auch der Warmluft-(Kachel-)ofen zählt (Abb. 6.5, rechts).

Der Warmluft-(Kachel-)ofen besitzt im Vergleich zum eigentlichen Speicherofen meist weniger Speichermasse, vor allem wenn er nicht über gemauerte Züge verfügt. Bei diesem Ofentyp wird ein gusseiserner Heizeinsatz (sogenannter Kachelofenheizeinsatz) verwendet, um den herum die gemauerte Verkleidung (z. B. Kachelwand oder verputzte Schamottwand) in einem bestimmten Abstand errichtet wird. Im Sockelbereich der Kachelwand befinden sich offene Luftkanäle, so dass kalte Raumluft hinter den Kachelmantel strömen kann. Sie wird dort erhitzt, steigt auf und verlässt den Luftschacht durch oben angebrachte Warmluftgitter. Bei hohem Anteil dieser durch Konvektion abgeführten Wärme ist die Wärmeabstrahlung über die Kacheln entsprechend geringer. Viele Warmluftkachelöfen besitzen zusätzlich einen Nachheizkasten aus Gusseisen, Stahlblech oder Keramikplatten, der ebenfalls von einem hinterlüfteten Kachelmantel umgeben ist und zu etwa 20% zur Wärmeabgabe beiträgt. Er stellt oft auch einen zusätzlichen Abscheideort für Flugasche dar. Der Nachheizkasten kann auch in einem benachbarten Raum aufgestellt sein, so dass die Feuerung bauartbedingt zu einer Mehrraumheizung wird (Kapitel 6.1.3).

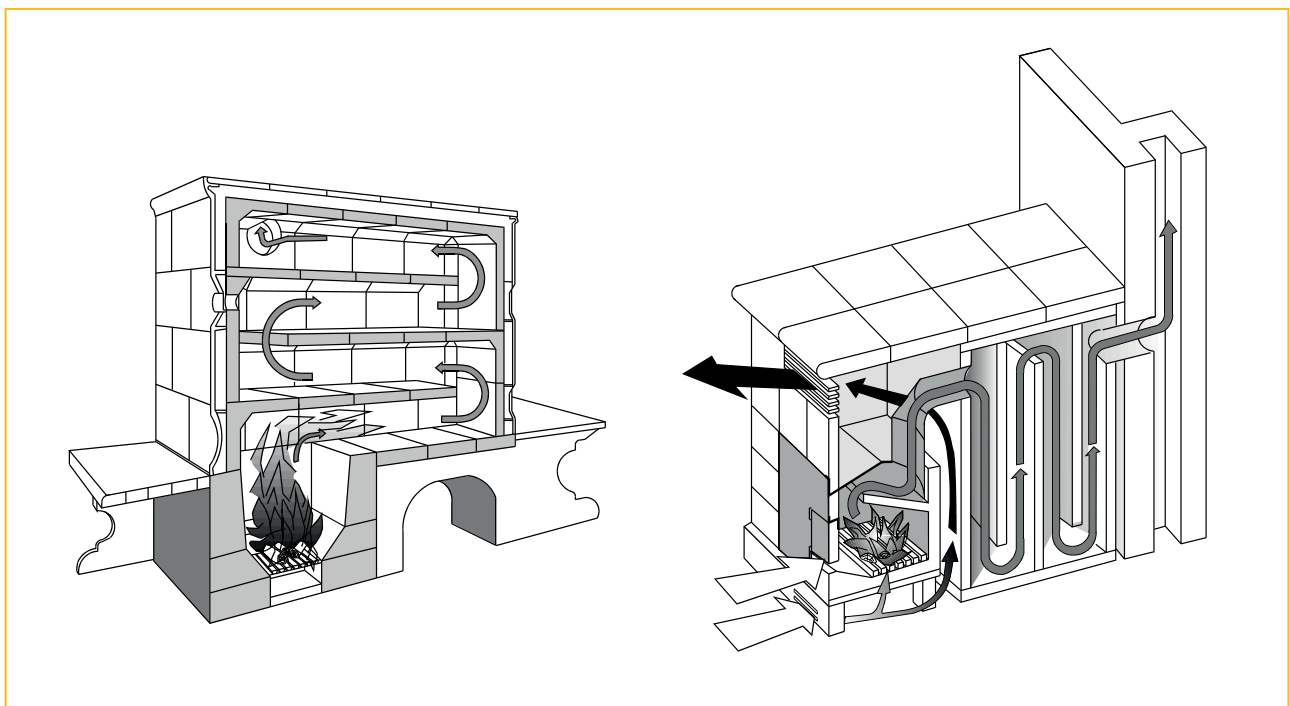


Abb. 6.5: Funktionsweise eines Kachel-Grundofens (links) und eines Warmluftkachelofens (rechts), hier mit gemauerten liegenden bzw. stehenden Zügen (/6-21/ nach /6-33/, /6-42/)

## TIPPS ZUM ANZÜNDEN (ANHEIZEN „VON OBEN“)

Das Anzünden von oben erzielt normalerweise die besten Ergebnisse und steigert den Wirkungsgrad.

- Zwei oder drei Holzscheite werden nebeneinander auf den Feuerraumboden oder Rost gelegt und decken ihn komplett ab (nur bei Grundöfen/Speicheröfen sollten mehrere Lagen Brennholz übereinander eingeschichtet werden).
- Ein Anzünder wird oben auf die oberste Lage Scheite gelegt (kein Papier zum Anzünden verwenden!).
- kleinere Anzündhölzchen (etwa 4–6 Holzstäbchen) werden kreuzweise über den Anzünder darauf gestapelt (evtl. auch Holzsplitter oder grobe Hackschnitzel verwenden).
- Stellen Sie sicher, dass alle Luftklappen vollständig offen sind, auch die Klappe im Abgasverbindungsstück, falls vorhanden.
- Der Anzünder wird nun entzündet.
- Nach der Zündung, wenn die Verbrennung im vollen Gang ist, wird die Primärluft (Rostluft oder Primärluftklappen, falls vorhanden) geschlossen. Je nach Vorgabe des Ofenherstellers kann es auch notwendig sein, dass die Sekundärluftzuführung leicht verringert wird, falls hierfür ein Schieber vorhanden ist.

Ein Anzünder brennt für die Dauer von etwa 5–7 Minuten und sorgt für konstante Zündhitze. Weil er sehr kompakt ist, kann Verbrennungsluft ungehindert zu den ersten Flammen gelangen. Mit Papier als Anzünder würde die Luftzuführung dagegen

nach kurzer Zeit behindert, weil sich die blättchenförmigen Ascheflocken des Papiers teilweise auf dem Brennstoff ablagern.

Die traditionelle Anzündmethode „von unten“, die leider immer noch oft angewendet wird, kann heute nicht mehr empfohlen werden. Bei dieser alten Methode wird der gesamte Brennstoff (einschließlich der Scheite) über dem Anzündbereich aufgebaut. Dabei gelangt zu viel Brennstoff in der Anzündphase zur Entzündung. Die große Menge an gebildeten Pyrolysegasen kann in dem noch kalten Brennraum nur träge reagieren. Wärme, die eigentlich im Bereich der Flammenausbreitung für die Verbrennungsreaktionen benötigt wird, geht nach unten zum Rost hin durch Abstrahlung verloren. Abgase erreichen den Schornstein, bevor sie einigermaßen ausgebrannt sind und dadurch gelangen sie als Schadstoffe ins Freie. Außerdem ist der Wirkungsgrad geringer.

Das statt dessen empfohlene Anzünden „von oben“ hat dagegen den Vorteil, dass der anfangs verwendete obere Teil des Feuerraums kleiner ist und sich damit schneller aufheizt, während zugleich die Wärmeabstrahlung nach unten (d. h. Verluste) durch die liegenden Scheite vermindert ist. Und es befindet sich weniger Brennstoff aktiv in der Anzündphase, weshalb anfangs weniger Pyrolysegas gebildet wird. Dessen Aufenthaltszeit im Brennraum verlängert sich somit, und die anfangs noch trägen Verbrennungsreaktionen erhalten etwas mehr Zeit.

Auch bei den Warmluft-Kachelöfen kann der Speicheranteil bei gemauerten Zügen relativ hoch sein (Abb. 6.1), so dass der Übergang zu den strahlungsbetonten Öfen fließend ist. Wie bei den Zimmer- und Kaminöfen werden Ausführungen mit und ohne Rost verwendet. Warmluft-Kachelöfen können auch mit Saugzuggebläse und abgasgeführter Verbrennungsluftregelung (Mikroprozessorsteuerung) ausgestattet sein. Moderne Kachelöfen werden auch mit Sichtscheibe angeboten, so dass sie ein ähnliches Erscheinungsbild bieten, wie geschlossene Kamine oder Kaminöfen. Bei einigen Bauarten kann die Verbrennungsluft über einen Außenluftkanal herangeführt werden, um einen raumluftunabhängigen Heizbetrieb zu ermöglichen.

## REINIGUNG BEI EINZELRAUMFEUERUNGEN

**vor jedem Heizvorgang:**

- Säubern von Feuerraum und Rost
- Entleeren des Aschekastens (abgekühlte Asche in den Hausmüll geben)

**alle 4 bis 6 Wochen:**

- Prüfen der Zuluftöffnungen (Flusen, Staub)
- Prüfen der Anheizklappe bzw. des Luftschiebers (Beweglichkeit durch Rost oder Ablagerungen eingeschränkt?)
- Reinigung der Heizgaszüge und Wärmetauscherflächen mit Bürsten bzw. Kratzern

**6.1.2.6 Küchenherde**

Der Küchenherd stellt eine Bauart dar, die vor allem den Bedürfnissen solcher Gemeinschaften entspricht, bei denen die Küche den Mittelpunkt des häuslichen Lebens bildet. Wenngleich die Zahl der neu installierten Herde inzwischen stark rückläufig ist, zählen sie immer noch zu den bedeutenden Bauarten bei Einzelraumfeuerungen. Küchenherde werden als industrielles Fertigprodukt oder als mehr oder weniger vorgefertigter Bausatz für die Errichtung vor Ort (z. B. als Kachelherd) angeboten.

Im Naturzug betriebene Küchenherde arbeiten nach verschiedenen Verbrennungsprinzipien. Neue Entwicklungen verwenden den unteren Abbrand in Form eines Sturzbrandes (Abb. 6.6). Zum Anheizen ist ein Anheizschieber vorgesehen, der einen kurzen Weg für die Heizgase vom Füllraum unter der Herdplatte zum Kamin freigibt. Im Normalbetrieb ist die Flamme nach unten in den Flammraum gerichtet, wobei in der Düse Sekundärluft zugeführt wird. Die Heizgase strömen unter der Herdplatte bzw. um die Bratröhre und treten danach abgekühlt als Abgas in den Kamin. Mit einem solchen System können die Grundsätze einer guten Verbrennung weitgehend berücksichtigt werden.

Häufig kommt aber auch das Durchbrandprinzip oder das Prinzip des seitlichen Unterbrands (vgl. hierzu Abb. 6.1) zur Anwendung, wobei auch in diesem Fall die Herdplatte durch die darunter entlang geführten heißen Abgase geheizt wird. Über entsprechende Klappen lässt sich auch eine ggf. vorhandene Backröhre aufheizen. Derartige Herde können teilweise auch vom Kochbetrieb auf einen Heizbetrieb umgestellt werden, wo-

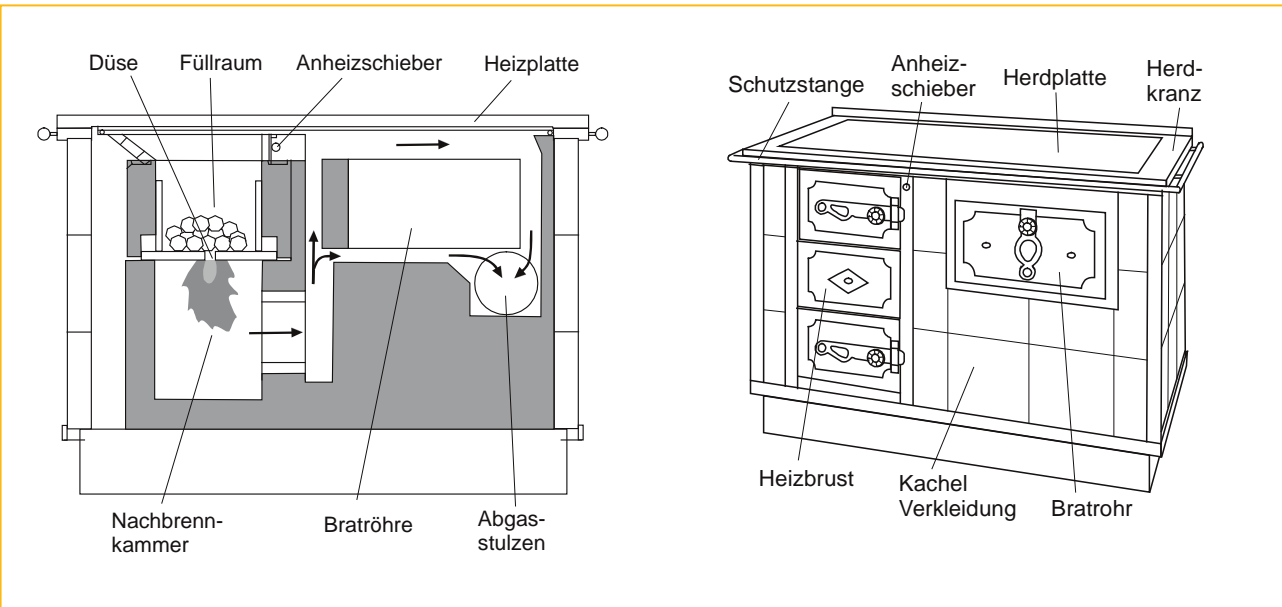


Abb. 6.6: Küchenherd mit unterem Abbrand /6-21/

bei ein Wechsel vom Durchbrand- zum unteren Abbrand-Prinzip erfolgt (vgl. hierzu Abb. 6.8). Damit im Kochbetrieb das Feuer möglichst nahe an der Herdplatte brennt, ist der Koch-Feuerraum niedrig („Flachfeuerung“), da die Rosthöhe entsprechend hoch eingestellt ist. Wenn im Winter jedoch geheizt werden soll, wird der Rost heruntergeklappt, so dass der gesamte Füll- bzw. Feuerraum über dem darunter liegenden zweiten Rost genutzt werden kann und die Heizleistung sich infolge der vergrößerten Wärmeübertragungsflächen etwa verdoppelt (vgl. Abb. 6.8). Wenn es sich um einen Herd handelt, bei dem die Roststellung über eine Hebeeinrichtung variierbar ist, kann die Umstellung auch während des laufenden Betriebs erfolgen.

Im Winterbetrieb erlaubt der vergrößerte Füllraum oft die Verwendung größerer Holzscheite als beim ausschließlichen Kochbetrieb mit relativ engem Brennraum. Die meisten Heizungsherde verfügen über getrennte Primär- und Sekundärluftzuführungen sowie über eingeschränkte Möglichkeiten zur Leistungsregelung. Auch kombinierte Herd-Kachelöfen werden angeboten, bei denen die Heizgase über eine Umstellklappe vom Herdbetrieb in Kachelofenzüge auch in benachbarte Räume umgeleitet werden können.

#### 6.1.2.7 Pelletöfen

Mit der Einführung von normierten Holzpellets (Kapitel 4) wurden die Bauarten der Einzelraumfeuerungen um den Pelletofen erweitert. Hier kommen die Vorteile einer automatischen Beschickung auch bei den sehr kleinen Leistungen des Wohnraumbereichs zum Tragen. Durch die Verwendung von Pellets mit gleichbleibenden Brennstoffmerkmalen (üblicherweise ca. 6 mm Durchmesser) und einem niedrigen Wassergehalt (nach EN<sub>plus</sub> <10%) werden die Schwankungen im Feuerungsablauf minimiert. Hierin unterscheidet sich der Pelletofen vom Kaminofen, obgleich er ebenfalls über ein Sichtfenster zur Beobachtung des Flammenspiels verfügt und deshalb auch als Pellet-Kaminofen bezeichnet wird.

An der Rückseite des Ofens wird der Brennstoff in einen Vorratsbehälter eingefüllt. Das geschieht bei Einzelraumfeue-

rungen meist von Hand. Auf Grund der hohen Schüttdichte der Holzpellets (ca. 650 kg/m<sup>3</sup>) kann eine relativ große Brennstoffmenge eingefüllt werden (ca. 20 bis 50 kg). Der tägliche Pelletbedarf beträgt beispielsweise bei einer mittleren Feuerungsleistung von 5 kW und einer Brenndauer von 5 Stunden etwa 5 kg, somit genügt dieser Vorrat – je nach Lastzustand – für ca. 1 bis 4 Tage.

Über eine Förderschnecke werden die Pellets in einem Steigrohr bis zur Öffnung einer Fallstrecke gefördert, über welche sie in eine Brennschale (Brenntopf) gelangen (Abb. 6.7). Beim ersten Anzünden wird darin entweder von Hand (Anzündfeuer), meist aber mittels einer elektrischen Zündung (Heißluftgebläse oder Heizstab) gezündet. Die Primärluft wird über Luftdüsen (Bohrungen) im Brennschalenboden zugeführt, während die Sekundärluft über seitlich oberhalb des Brennstoffs bzw. des Glutbetts in Form von ringförmig angeordneten Zuluftdüsen durch die Brennschalenwand einströmt (zum Feuerungsprinzip vgl. Kapitel 6.2.1.3). In der Regel wird auch ein kleinerer Zuluftstrom über den Fallschacht eingeleitet, um die Rückbrandgefahr zu mindern. Wie bei den Kaminöfen muss zusätzliche Frischluft („Spülluft“) von oben entlang der Sichtscheibe abwärts geführt werden, um sichtmindernde Staub- oder Rußablagerungen zu vermeiden. Im Hinblick auf eine optimale Verbrennungsluftführung ist eine solche „optische“ Maßnahme jedoch stets mit Nachteilen verbunden, da die Spülluft nicht gezielt als Sekundärluft eingesetzt werden kann, sondern durch Erhöhung des Luftüberschusses tendenziell emissionserhöhend bzw. wirkungsgradmindernd wirkt. Generell aber nimmt der Pelletofen – nicht zuletzt auf Grund der hohen Brennstoffhomogenität (Kapitel 8.2) – hinsichtlich mehrerer Parameter eine Spitzenstellung ein; der Kohlenstoffmonoxidausstoß liegt weit unter den Werten anderer Einzelraumfeuerungen und der Wirkungsgrad erreicht Werte von mehr als 90% /6-34/ (vgl. Kapitel 7).

Die Luft wird durch ein geräuscharmes gestuftes oder drehzahlgeregeltes Gebläse zugeführt. Der Lufteinlass erfolgt über einen zentralen Ansaugstutzen, so dass Pelletöfen bei Außen-

luftzuführung auch weitgehend raumluftunabhängig betrieben werden können. Diese Betriebsweise ist besonders bei kontrollierter Wohnraumlüftung von Bedeutung. Lediglich für die Fallschachtkühlung und Spülluft werden meist noch kleinere Luftmengen aus dem Aufstellraum entnommen.

Das Erscheinungsbild der Feuerung ähnelt dem einer Gasflamme. Die Wärmeabgabe erfolgt zum Teil über Strahlung, größtenteils aber über Konvektionsschächte (Abb. 6.7). Die an-

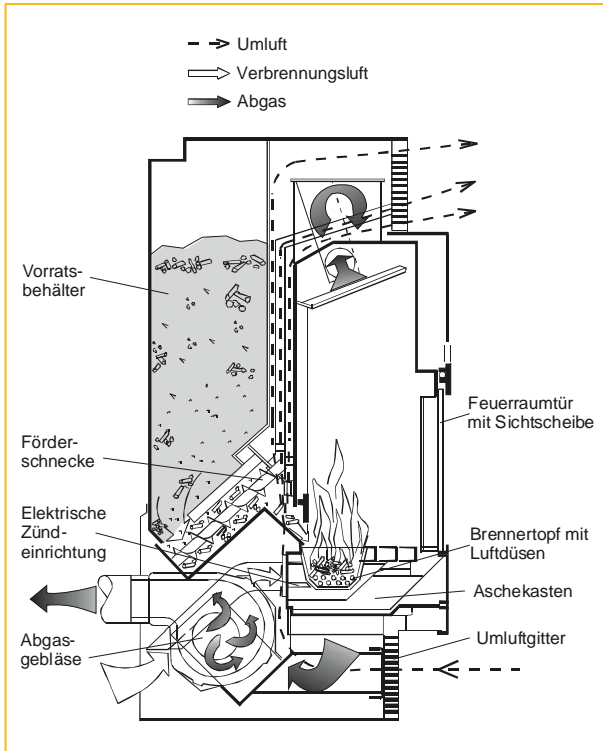


Abb. 6.7: Funktionsweise eines Pelletofens (/6-21/ nach /6-50/)

fallende Asche wird von Zeit zu Zeit aus der Brenmulde und dem Aschekasten von Hand entnommen. Pelletöfen sind wegen ihrer Lastvariabilität auch für den Dauerbetrieb geeignet. Sie werden mit Wärmeleistungen bis 10 kW angeboten und ermöglichen eine Teillast von ca. 30% der Nennwärmeleistung ohne wesentliche Einbuße der Verbrennungsqualität.

### 6.1.3 Erweiterte Einzelraumfeuerungen

Im Übergangsbereich zwischen Einzelraumfeuerungen und Zentralheizungskesseln kommen einige Mischformen und Sonderbauarten vor, die aus Einzelraumfeuerungen hervorgegangen sind. Bei diesen Anlagen wird nur ein Teil der erzeugten Nutzwärme an den umgebenden Raum abgegeben bzw. zum Kochen oder Backen verwendet. Über einen zusätzlich vorhandenen Wasserwärmeübertrager wird zusätzliche Wärme an einen Heizkreislauf oder als Brauchwasser abgegeben. Gegebenenfalls kann die Wärmeabfuhr auch mittels heißer Luft erfolgen, die über spezielle Luftschächte entweder direkt (als Konvektionswärme) oder als Wärmeträgermedium zu großflächigen Heizflächen (z. B. hinterlüftete Kachelwände) in benachbarte Räume geleitet wird (Hypokaustenheizung oder Luft-Zentralheizung). Solche erweiterten Einzelraumfeuerungen werden nachfolgend erläutert.

#### 6.1.3.1 Zentralheizungsherde

Ein großer Teil der heute eingesetzten Holz-Herde dient nicht nur für Koch-, Back- und Küchenheizungszwecke, sondern auch für die Zentralheizung und Brauchwassererwärmung. Bei solchen Zentralheizungsherden sind Teile des Feuerraums mit Wasser Taschen ummantelt und weitere Wasserwärmeübertrager in den Heizgaszügen untergebracht (Abb. 6.8). Die überschüssige Wärme kann durch Erwärmung eines Wärmespeichers (Kapitel 6.1.4.3) zwischengespeichert werden. Grundsätzlich gelten dabei die gleichen Randbedingungen wie bei handbeschiedenen Heizkesseln.

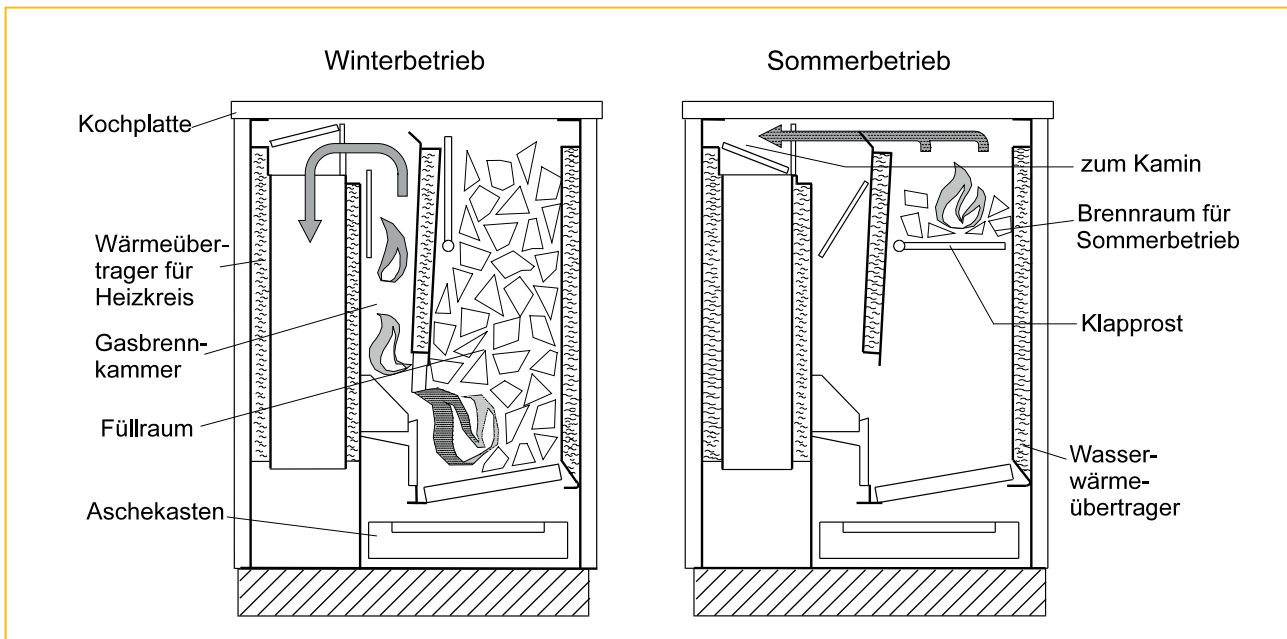


Abb. 6.8: Moderner Zentralheizungsherd mit unterem Abbrand (links: Winterbetrieb zum Kochen und Heizen; rechts: Sommerbetrieb nur Kochen; /6-21/ nach /6-46/)

Zentralheizungsherde werden als vollwertige Wohnhausheizung oder als Zusatzkessel eingesetzt. Sie müssen die gleichen sicherheitstechnischen Standards eines Zentralheizungskessels erfüllen. Beispielsweise verfügen sie über eine thermische Ablaufsicherung gegen Überhitzung. Dabei handelt es sich um eine von der Vorlauftemperatur gesteuerte mechanische Vorrichtung, die beim Erreichen einer bestimmten Vorlauftemperatur (Überhitzung) den Wasserablauf im Wasserkreislauf eines angeschlossenen Sicherheitswärmeübertragers öffnet, um die überschüssige Wärme abzuführen. Zentralheizungsherde erreichen einen Gesamtwirkungsgrad von mindestens 65 %, wobei die Abstrahlung im Aufstellraum nicht als Verlust gewertet wird. Die Asche wird manuell entfernt.

**6.1.3.2 Erweiterte Kachelöfen, Kamine oder Kaminöfen**

Während bei den Zentralheizungsherden die Wärmeabgabe an das Heizmedium Wasser überwiegt, kommt es bei den erweiterten Kachelöfen oder Kaminen häufiger zu Bauweisen mit Warmlufttransport, durch den maximal etwa bis zu vier weitere angrenzende Räume beheizt werden können (Abb. 6.9). Das geschieht entweder über eine zum Teil gebläseunterstützte Warmluftableitung (Frischluf, Mischluf oder Umluf) oder durch zirkulierende Warmluft in einem geschlossenen Kreislauf. Letzteres System wird als Hypokaustenheizung bezeichnet; hier stellt die zirkulierende Warmluft das Wärmeträgermedium dar. Sie wird an den Wärmeübertragerflächen des Heizeinsatzes erwärmt, durch geeignete Klappenstellung einem oder mehreren Warmluftkanälen zugeleitet und gelangt so zu den Heizflächen der entsprechenden Räume. Diese Heizflächen sind als spezielle Hypokausten-Kacheln oder Keramikflächen, Naturstein oder Mauerung ausgebildet. An diese wird die Strahlungswärme abgegeben; durch die hohe Speichermasse erfolgt dies gleichmäßig und über einen relativ langen Zeitraum. Die Zirkulation wird meist durch Schwerkraft- und Auftriebseffekte aufrecht erhalten.

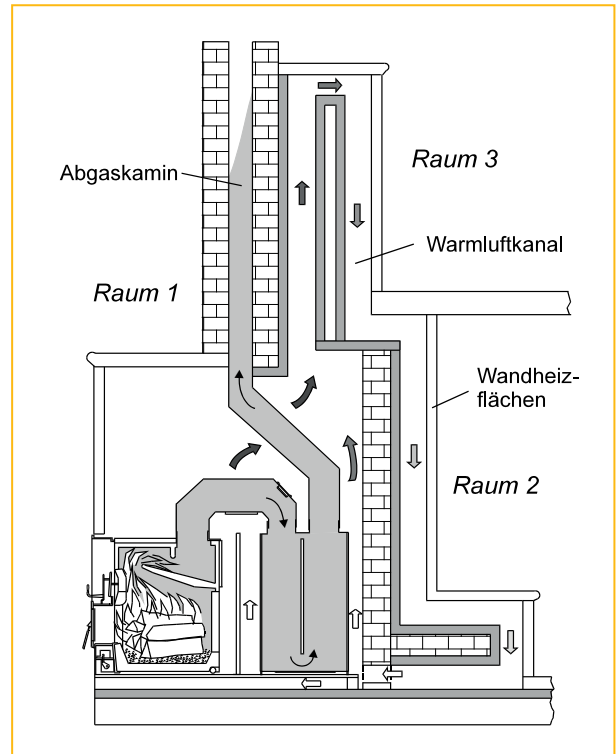


Abb. 6.9: Funktionsprinzip eines Hypokaustensystems mit Kachelofenheizeinsatz (/6-21/ nach /6-3/)

Kachelöfen, Kamine und sogar Kaminöfen können auch zur Wassererwärmung genutzt werden. Sie werden dann auch als Kachelofen-Heizkessel, Kaminheizkessel oder wasserführende Kaminöfen bezeichnet. Spezielle Wasser-Wärmeübertrageraufsätze („Wasserregister“ oder „Wassertasche“) können – sobald die Feuerung ihre Betriebstemperatur erreicht hat – durch geeignete Klappenstellung vom heißen Abgas durchströmt

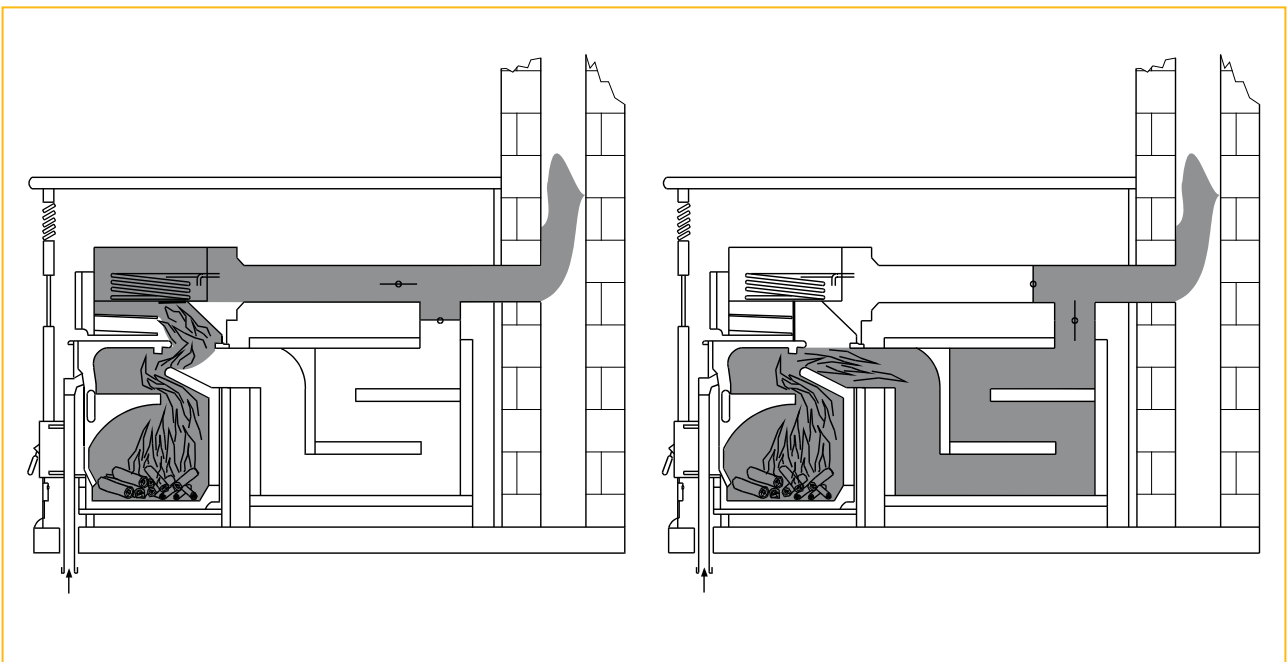


Abb. 6.10: Kachelofen mit Wasserwärmeübertrager (links: zusätzliche Wärmeeinspeisung in den Heizkreislauf; rechts: Heizbetrieb für den Aufstellraum; /6-21/ nach /6-3/)

werden, um einen großen Teil der Wärme an ein flüssiges Wärmeträgermedium abzugeben. Dadurch erfolgt die Brauch- oder Heizwassererwärmung. Diesen Betriebswechsel zeigt Abb. 6.10 für einen Kachelofen. In Abb. 6.11 ist der Aufbau eines wasserführenden Kaminofens dargestellt.

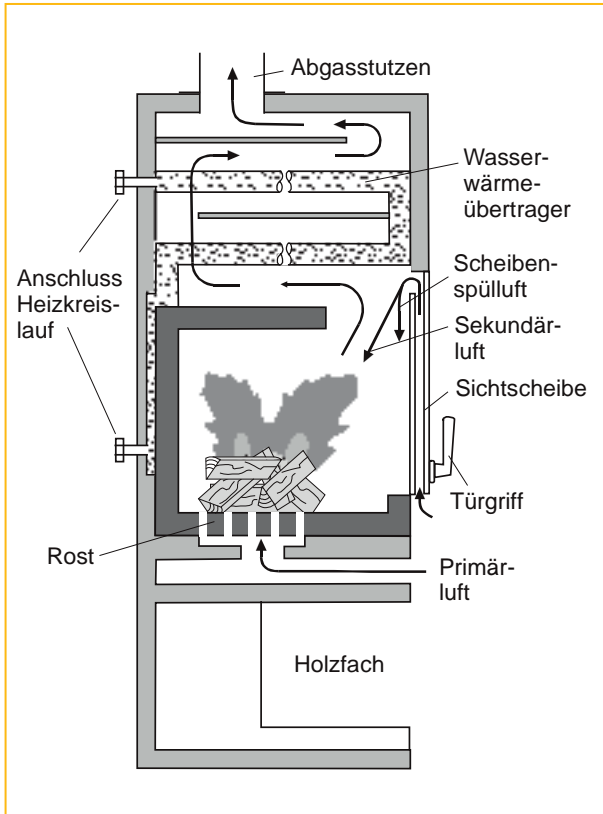


Abb. 6.11: Kaminofen mit Wasserwärmeübertrager /6-21/

Bei Kaminen kann der Wasserwärmeübertrager auch in den geschlossenen Kreislauf einer Warmluftzirkulation eingebaut sein. In allen Fällen ist die Verwendung von Wasserwärmespeichern sinnvoll (Kapitel 6.1.4.3). Kachelofen- oder Kamin- bzw. Kaminofenfeuerungen mit Wasserwärmeübertrager werden bis zu einer Nennwärmeleistung von rund 20 kW eingesetzt.

### 6.1.3.3 Pelletöfen mit Wasserwärmeübertrager

Da die automatische Brennstoffzuführung einen relativ weiten Leistungsbereich von ca. 30 bis 100% der Nennwärmeleistung ermöglicht, kann die Wärmeabgabe von Pelletöfen besonders gut an den aktuellen Bedarf eines Hauses angepasst werden. Dieser Vorteil kommt vor allem bei Anlagen mit Wasserwärmeübertragern für die Heiz- und Brauchwassernutzung zum Tragen. Derartige Öfen werden in Kombination mit anderen regenerativen Energien (z.B. Solarwärme) oder fossilen Energieträgern zunehmend auch als Hauptheizung in Gebäuden mit Niedrigenergiebauweise eingesetzt. Zwischen 50 und 85 % der Wärmeabfuhr erfolgt hierbei über den Wasserwärmeübertrager, während im Wohnraum nicht auf eine sichtbare Holzflamme verzichtet werden muss. Ein Verzeichnis der anbietenden Hersteller findet sich im Anhang.

### 6.1.4 Zentralheizungskessel (handbeschickt)

Anders als bei den Einzelraumfeuerungen oder den erweiterten Einzelraumfeuerungen wird bei den Zentralheizungskesseln versucht, jegliche Wärmeabgabe an den umgebenden Raum zu vermeiden, da sich der Aufstellort meist nicht in einem zu beheizen den Raum befindet und auch keine Kochwärmenutzung gegeben ist. Folglich sind Zentralheizungskessel mit einem Wasserwärmeübertrager auszustatten (Abb. 6.12) und an einen Heizwasserkreislauf anzuschließen; über diesen wird ein geregelter Wärmetransport zu den Heizflächen der jeweiligen Räume sichergestellt. Die Wärmeabstrahlung von der Geräteoberfläche ist hier als Verlustgröße anzusehen und muss durch entsprechende Verkleidung und Wärmedämmung minimiert werden.

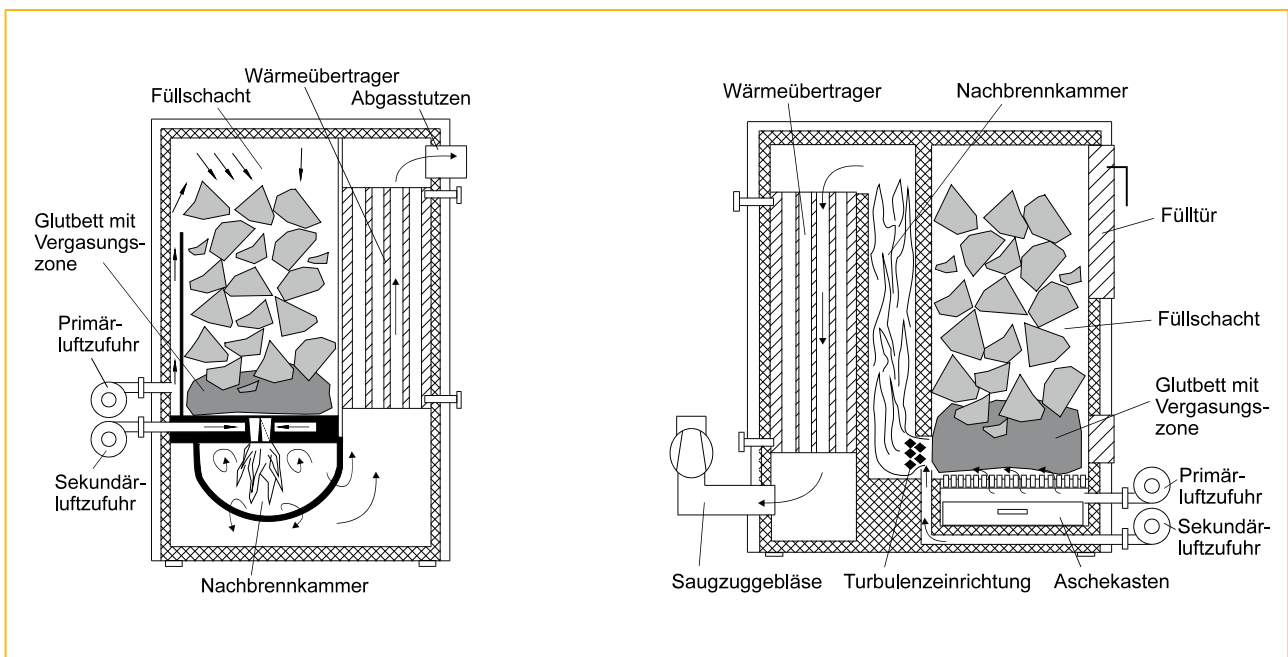


Abb. 6.12: Stückholzkessel mit Sturzbrand (links) und seitlichem Unterbrand (rechts) /6-21/



Nachfolgend werden die technischen Aspekte der Scheitholz-Zentralheizungen angesprochen. Eine Übersicht über die anbietenden Hersteller findet sich im Anhang. Umwelt- und Kostenaspekte werden in Kapitel 7 und 9 angesprochen.

**6.1.4.1 Funktionsweise**

Als Feuerungsprinzip für handbeschildete Zentralheizungskessel kommt heute fast ausschließlich der untere Abbrand zum Einsatz (sogenannte Unterbrandfeuerungen; vgl. Abb. 6.1) /6-35/. In einen Füllschacht wird meist stückiges Holz in Form von Scheiten oder seltener auch grobes Holzhackgut eingefüllt (Abb. 6.12). Bei einer üblichen Nennwärmeleistung von 20 bis 40 kW beträgt die typische Einfüllmenge ca. 30 bis 50 kg Brennstoff je Auflage /6-21/. Ein Beispiel für einen ausgeführten Scheitholz-Zentralheizungskessel bietet Abb. 6.13.

Die Verbrennungsluft wird über Saugzug- oder (seltener) durch Druckgebläse zugeführt, so dass die Anlagen entweder mit Unter- oder Überdruck im Feuerraum betrieben werden. Ausschließliche Naturzuganlagen sind heute dagegen weniger häufig und vor allem im kleineren Leistungsbereich anzutreffen. Der Betrieb mit einem Gebläse bietet den Vorteil, dass die Feuerung weitgehend unabhängig von den Umgebungsbedingungen (d. h. Zugbedingungen im Kamin) betrieben werden kann. Außerdem lässt sich dadurch ein größerer Druckverlust im Feuerraum überwinden; derartige Druckverluste sind notwendig, wenn zur Erzielung einer guten Vermischung von Verbrennungsluft und brennbaren Gasen entsprechende Verwirbelungen durch Verjüngungen oder Umlenkungen erreicht werden sollen.

Neben den thermostatisch geregelten Anlagen, bei denen die vom Kessel produzierte Wärmemenge nach der Kesselwas-

**MERKMALE MODERNER SCHEITHOLZKESSEL**

- Leistungs- und Verbrennungsregelung
- niedrige Schadstoffemissionen bei Nennwärmeleistung:
  - Kohlenstoffmonoxid: bis 250 mg/Nm<sup>3</sup> bei 13 % Bezugs-O<sub>2</sub>
  - Staub: bis 15 mg/Nm<sup>3</sup> bei 13 % Bezugs-O<sub>2</sub>
- hoher Kesselwirkungsgrad: ab 89%
- einfache Wärmetauscherreinigung über Einhebelmechanik oder durch gut zugängliche Wärmetauscher
- abgasgeführte Verbrennungsluftregelung
- Lastvariabilität im Bereich von ca. 50–100%
- einfache Entaschung ca. alle 2–4 Wochen

sertemperatur an die Nachfrage angepasst wird (Leistungsregelung), werden heute zunehmend abgasgeführte Verbrennungsluftregelungen verwendet, bei denen der Abgaszustand durch Sensoren überwacht wird, um so eine für die Verbrennungsluftzufuhr geeignete zusätzliche Regelgröße (z. B. Luftüberschusszahl, CO, C<sub>n</sub>H<sub>m</sub>) zu erhalten (Kapitel 6.1.4.3). Derartige abgasgeführte Verbrennungsluftregelungen führen auch zu Wirkungsgradverbesserungen /6-16/, /6-34/, so dass Stückholzkessel heute Wirkungsgrade von über 90% erzielen (Kapitel 7).

Mit Scheitholzkesseln sind auch Teillastbetriebszustände bis 50% möglich; allerdings ist auch dann der Einsatz eines Wärmespeichers unbedingt zu empfehlen. Dieser gleicht die Schwankungen zwischen Wärmenachfrage und Wärmeangebot aus (Kapitel 6.1.4.3). Stückholzkessel werden in der Praxis gelegentlich auch mit automatisch beschickten Voröfen kombiniert;

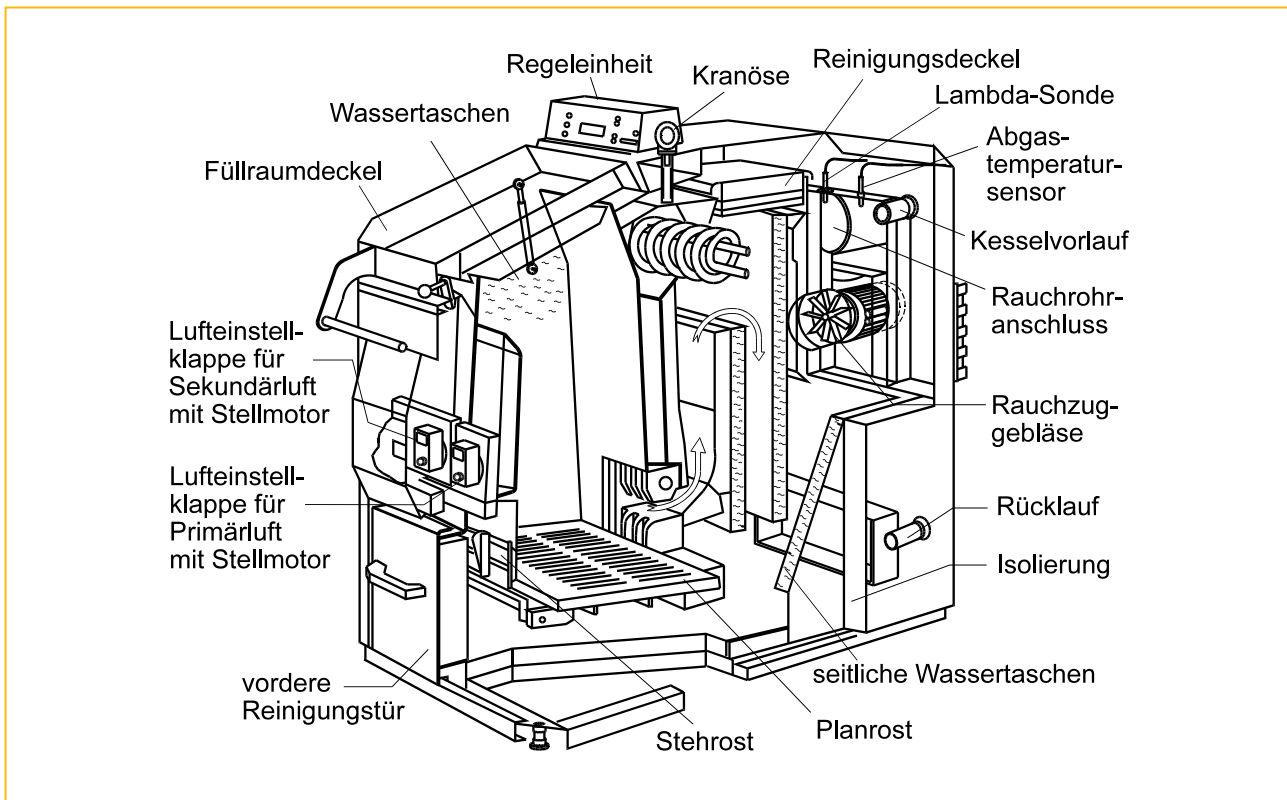


Abb. 6.13: Beispiel für einen Scheitholzzentralheizungskessel nach dem Prinzip des seitlichen Unterbrands und Beschickung von oben (nach HDG /6-45/)

hier übernimmt der Kessel die Funktion der Nachverbrennung und des Wärmeübertragers (Kapitel 6.2.2).

### **Sicherheitstechnische Funktionen**

Die wichtigsten sicherheitstechnischen Funktionen bei handbeschickten Feuerungen umfassen das kontrollierte Öffnen des Beschickungsraums zur Verhinderung austretender Gase (z. B. durch Kontaktschalter mit Ansteuerung des Abgasventilators) sowie bei geschlossenen hydraulischen Systemen eine thermische Ablaufsicherung des Kessels. Hierbei handelt es sich um eine mechanische Vorrichtung, durch die Kaltwasser (meist Trinkwasser) über einen integrierten Sicherheitswärmeübertrager geleitet wird. Bei Überhitzung, die durch das Erreichen einer bestimmten Vorlauftemperatur (ca. 95°C) angezeigt wird, öffnet sich ein Ventil, welches den Kaltwasserdurchfluss freigibt, so dass die überschüssige Wärme in das Abwassersystem abgeleitet werden kann.

### **6.1.4.2 Einsatzbereiche, Varianten und Ausstattung**

Bei den Scheitholzkesseln handelt es sich um eine besonders variantenreiche Bauartengruppe, deren Merkmale und Ausführungen nachfolgend vorgestellt werden. Die am Markt aktuell angebotenen Typen von Scheitholzkesseln werden von der FNR in einer Marktübersicht zusammengestellt, die als Broschüre und Internet-Datenbank verfügbar ist /6-47/. Eine kurze Übersicht findet sich auch im Anhang.

### **Einsatzbereiche**

Handbeschickte Stückholzkessel werden im Nennwärmeleistungsbereich von 10 bis 800 kW angeboten, ihr Haupteinsatzbereich liegt aber bei Leistungen bis 50 kW. Auf Grund der zunehmenden Bedeutung von Niedrigenergiehäusern werden in jüngster Zeit auch Anlagen mit weniger als 15 kW Nennwärmeleistung angeboten, derartige Anlagen unterliegen dann auch nicht der einmaligen Messpflicht bei der Inbetriebnahme gemäß 1. BImSchV (vgl. hierzu Kapitel 8).

In den häuslichen Kesseln wird überwiegend Scheitholz verwendet, während in Anlagen über 50 kW teilweise auch eigene Holzverarbeitungsabfälle einschließlich gestrichener, lackierter oder beschichteter Hölzer sowie Sperrholz, Spanplatten, Faserplatten oder verleimtem Holz eingesetzt werden dürfen (vgl. Kapitel 8). Größere Anlagenleistungen mit ca. 250 kW werden daher in der gewerblichen Holzbe- und -verarbeitung zur Verbrennung grobstückiger Industrierestholz-Brennstoffe eingesetzt. Seltener kommen auch Leistungen bis 800 kW vor, wobei auch bei solchen großen Anlagen das Prinzip des unteren Abbrands verwirklicht wird. Allerdings sind hier mechanische Hilfsmittel für die Beschickung sinnvoll (Schubkarre, Traktor).

### **Beschickung**

Kleinere Kessel werden seitlich über schwenkbare Fülltüren oder über einen Füllschachtdeckel von oben beschickt. Die seitliche Befüllung wird vom Bediener häufig als angenehmer empfunden. Hierbei besteht auch nur ein geringeres Risiko, dass Schwelgase über die relativ kleine geöffnete Tür in den Aufstellraum austreten. Allerdings ist das Füllvolumen bei gleicher Bauhöhe in der Regel geringer als bei Feuerungen mit Oben-Beschickung. Deshalb wird bei größeren Anlagenleistungen und

bei Meterscheit-Kesseln fast ausschließlich die Beschickung von oben verwendet. Dem Schwelgasaustritt beim Öffnen des Fülldeckels wird dabei in der Regel durch eine Sicherheitsschaltung begegnet, die zugleich den Abgasventilator ansteuert, um den Unterdruck im Füllraum zu erhöhen.

Bei Scheitholzkesseln mit Oben-Beschickung werden häufig auch Füllschachtaufsätze angeboten, durch die das Brennstoff-Füllvolumen des Kessels um 50 bis 100% erhöht werden kann. Entsprechend verlängert sich auch die Brenndauer, allerdings wird das Einschichten der Scheite beschwerlicher.

Bei Meterscheit-Kesseln ist der Arbeitsaufwand für die Zerkleinerung des Holzes am geringsten. Diese Kessel werden ab 45 kW Nennwärmeleistung von vielen Herstellern angeboten. Feuerungen, in denen das Scheitholz unmittelbar vor der Verbrennung erst noch zerkleinert wird, kommen dagegen relativ selten vor. Bei derartigen Feuerungen, die den Übergangsbereich zu den automatisch beschickten Feuerungen darstellen, wird der Arbeitsaufwand zur Kesselbeschickung dadurch verringert, dass das Scheitholz beispielsweise mechanisch aus einem großen Vorratsbehälter dem Arbeitsbereich eines hydraulischen Stanzzylinders zugeführt wird, der das stückige Holz durch eine Matrize presst, es dabei stark zerkleinert und automatisch in den nachgeschalteten Kessel weiterfördert (ab ca. 25 kW) /6-28/. Andere Systeme verwenden unmittelbar vor der Verbrennung einen langsam laufenden Zerspaner (Kapitel 3) mit anschließender automatischer Beschickung des zerkleinerten Brennstoffs.

### **Gebläse**

Mit Ausnahme der Naturzugfeuerungen verwenden alle Scheitholzkessel heutiger Bauart Gebläse. Dadurch kann die Feuerung unabhängig vom Kaminzug geregelt und mit Verbrennungsluft versorgt werden.

Es werden Druck- und Saugzuggebläse unterschieden. Druckgebläse erzeugen einen Überdruck im Feuerraum und sind in der Regel an der Frontseite der Anlage montiert. Das Saugzuggebläse ist dagegen am Rauchrohrabgang angebracht, wo es in der Anlage einen Unterdruck erzeugt. Es bietet Vorteile beim Nachlegen von Brennstoff, da ein Austritt von Schwelgasen beim Öffnen der Fülltür nicht durch eine aufwändige Sicherheitsvorrichtung vermieden werden muss. Statt dessen wird beim Öffnen der Fülltür lediglich die Drehzahl des Gebläses erhöht, um die Schwelgase abzusaugen. Gelegentlich wird das Gebläse dazu mit einer zusätzlichen Absaugöffnung über der Fülltür verbunden, oder der Primärluftkanal schließt automatisch, damit die eingesaugte Luft nur über die geöffnete Fülltür eintreten kann.

Bei Feuerungen mit Druckgebläse ist beim Nachlegen dagegen ein Abschalten des Gebläses erforderlich, gleichzeitig öffnet sich ein Bypass zum Abgasrohr, durch den der Überdruck entweichen kann.

Für Standorte ohne Anbindung an das öffentliche Stromnetz (z. B. Berghütten) werden Naturzugfeuerungen ohne Gebläse eingesetzt. Auch diese Feuerungen wurden in der Vergangenheit optimiert und durch spezielle Anordnung der Wärmetauscher in ihrem Zugverlust gemindert, so dass bei richtig dimensioniertem Schornstein auch hiermit ein hoher Kesselwirkungsgrad um ca. 90% möglich ist /6-47/.

### Wärmeübertrager

Die Wärmeübertragung ist bei Kleinanlagen in der Regel als sogenannter Rauchrohrkessel ausgeführt, das heißt die Abgase werden durch Rauchrohre geleitet, die vom Wärmeträgermedium (Wasser) umspült sind. Außerdem kommen Plattenwärmetauscher zum Einsatz. In Scheitholzkesseln sind die Wärmeübertrager meist ein- oder zweizügig mit vertikalem Abgasverlauf. Die senkrechte Bauweise benötigt zwar mehr Platz, ist aber wegen der leichteren Reinigung sinnvoll, da der abgelöste oder abgebürstete Staub in den darunter liegenden Aschekasten fallen kann.

In die Rauchrohre werden häufig Spiralen eingehängt (sogenannte „Turbulatoren“). Hierbei handelt es sich um Rauchgaschikanen, durch die die Gasverweilzeit im Rauchrohr konstanter ist und die Ausprägung heißer Strahlen im Kernstrom des Abgasweges verhindert wird. Dies führt letztlich zu einem um ca. 2 % verbesserten Wirkungsgrad.

Da die Turbulatoren beweglich sind, dienen sie meist auch der Reinigung, indem sie von Zeit zu Zeit – z. B. über einen gemeinsamen Hebel – auf und ab bewegt werden und dadurch Staubablagerungen entfernen. Bei Fehlen solcher Turbulatoren erfolgt die Reinigung von Hand in Zeiträumen von ca. 4 Wochen (je nach verwendetem Holz). Hierzu muss der Wärmetauscher möglichst leicht zugänglich sein. Das entsprechende Reinigungswerkzeug ist in der Regel im Lieferumfang einer Kompaktanlage enthalten.

Weitere Möglichkeiten zur Steigerung des Wirkungsgrades sind durch Zusatzwärmetauscher gegeben, wodurch auch die latente Wärme des Abgases (d. h. Kondensationswärme) nutzbar gemacht werden kann. Derartige Techniken zur so genannten „Brennwertnutzung“ kommen jedoch derzeit hauptsächlich bei automatisch beschickten Feuerungen zum Einsatz und werden dort beschrieben (vgl. Kapitel 6.2.2).

#### 6.1.4.3 Regelung

Die Regelung von Stückholzfeuerungen muss dem besonderen Verbrennungsablauf des Chargenabbrands Rechnung tragen. Dieser weist für jede Charge drei signifikante Phasen auf, die Anfahrphase, die stationäre (betriebswarme) Phase mit annähernd konstanter Leistung und die Ausbrandphase (vgl. Kapitel 5).

In der Anfahrphase ist die gewünschte Betriebstemperatur noch nicht erreicht, so dass es zu erhöhten Emissionen an unverbrannten Stoffen (u. a. Kohlenwasserstoffe, Kohlenstoffmonoxid) kommen kann.

In der stationären Phase ist die Betriebstemperatur erreicht, und es kommt bei geeigneter Zuführung der Verbrennungsluft zu einem guten Ausbrand der biogenen Festbrennstoffe. Durch Störungen sind aber auch hier ungünstige Verbrennungsbedingungen möglich; eine Brücken- oder Kanalbildung im Brennstoffschacht kann beispielsweise zu vorübergehender oder länger andauernder Verminderung der Feuerungsleistung und der Verbrennungstemperatur führen.

Im Ausbrand wird schließlich die am Ende des Abbrandes zurückbleibende Holzkohle umgesetzt. Da in dieser Phase die Feuerungsleistung und Verbrennungstemperatur ebenfalls absinken, können die Emissionen unverbrannter Gase wiederum ansteigen. Im Gegensatz zur Anfahrphase ist während der Ausbrandphase meist nur ein Anstieg des Kohlenstoffmonoxidge-

halts aus der Holzkohlevergasung festzustellen; dabei bleiben die Kohlenwasserstoffemissionen gering, da kaum noch flüchtige Holzkomponenten vorhanden sind.

Bei handbeschickten Zentralheizungsanlagen scheidet die Brennstoffzufuhr als Stellgröße für die Leistungs- und Verbrennungsregelung weitgehend aus. Statt dessen kommt hierfür die Primär- und Sekundärluftmenge in Frage, sofern eine Trennung zwischen diesen beiden Luftströmen besteht. Mit der Primärluft kann die Entgasungsrate (d. h. die Bildung von Brenngasen) und damit die Feuerungsleistung in einem Bereich von ca. 50 bis 100 % beeinflusst werden, während mit der Sekundärluft der vollständige Ausbrand der brennbaren Gase kontrolliert wird. Die wichtigsten Regelkonzepte bei handbeschickten Zentralheizungskesseln verfolgen im Wesentlichen folgende Ziele:

- Beeinflussung der Feuerungsleistung, in der Regel zur Erzielung langer Abbrandzeiten,
- Optimierung der Verbrennungsbedingungen während der drei Abbrandphasen und
- integrierte Speicherbewirtschaftung mit Restwärmenutzung (Kapitel 6.1.4.3).

Je nach Regelbarkeit und Regelungsart unterscheidet man Volllastkessel, leistungsgeregelte Kessel und Kessel mit einer kombinierten Leistungs- und Verbrennungsregelung.

#### Volllastkessel

Diese Scheitholzkessel lassen sich nicht in ihrer Leistung drosseln, da sie kein Gebläse besitzen. Statt dessen hängt die Wärmeabgabe hauptsächlich von der zugeführten Luftmenge ab, die sich aus dem natürlichen Kaminzug und den entsprechenden Klappenstellungen für die Primär- und Sekundärluftöffnungen ergibt. Derartige Kessel werden daher auch als Naturzugkessel bezeichnet. Sie sind ausschließlich bei Nennwärmeleistung zu betreiben. Da aber der Wärmebedarf während eines Jahres nur selten in Höhe der Nennwärmeleistung liegt, muss die überschüssige Wärme in einem ausreichend dimensionierten Pufferspeicher zwischengespeichert werden (Kapitel 6.1.4.3).

#### Leistungsgeregelte Kessel

Diese Kessel verfügen über ein Saugzug- oder Druckgebläse, welches es ermöglicht, die zugeführte Primärluftmenge je nach Leistungsbedarf gezielt zu dosieren. Das geschieht entweder über die Gebläsedrehzahl oder über eine entsprechende Klappenstellung in den Zuluftkanälen. Als Regelgröße dient meist die Differenz zwischen dem Istwert und dem Sollwert der Kesseltemperatur. Auch leistungsgeregelte Scheitholzkessel sollten möglichst bei Nennwärmeleistung betrieben werden, da es sich hierbei um den verbrennungstechnisch günstigsten Betriebszustand mit den geringsten Schadstoffemissionen handelt (vgl. Kapitel 5). Daher kann auch hier auf einen ausreichend groß dimensionierten Wärmespeicher nicht verzichtet werden (Kapitel 6.1.4.3). Je nach Ladezustand des Speichers, der durch Temperaturfühler erfasst wird, wird die Feuerungsleistung des Holzkessels von der Regelung angepasst (vgl. Kapitel 6.1.4.3). Die mögliche dauerhafte Lastdrosselung (bei Scheitholzkesseln auf ca. 50 % der Nennwärmeleistung) ist allerdings deutlich geringer als bei automatisch beschickten Feuerungen (dort auf ca. 30 % der Nennwärmeleistung).

**Kombinierte Leistungs-/Verbrennungsregelung**

Derartige Kessel stellen bislang die anspruchsvollste Entwicklungsstufe der Verbrennungsregelung von Scheitholzkesseln dar. Zusätzlich zur Kesselleistung wird auch die Qualität der Verbrennung geregelt. Im einfachsten Fall wird hierzu die Abgastemperatur als weitere Regelgröße verwendet, indem entsprechend dem Abbrandfortschritt die Verbrennungsluftmenge oder das Verhältnis von Primär- und Sekundärluft angepasst wird. Bei aufwändigeren Regelkonzepten werden auch Verbrennungstemperatursensoren, Lambda-Sonden oder CO-Sensoren verwendet (vgl. Kapitel 6.2.4), wobei entweder die Primär- und Sekundärluftmenge getrennt oder die Primärluftmenge und die Drehzahl des Abgasventilators beeinflusst werden /6-16/. Durch die kontinuierliche Regelung sind diese Kessel teillastfähig bis etwa 50% der Nennwärmeleistung, wobei auch im Teillastbetrieb sehr gute Wirkungsgrade und Schadstoffemissionen erreicht werden können. Auf den Einsatz eines Pufferspeichers kann wegen der sehr unterschiedlichen Lastanforderungen während der Heizperiode auch bei diesen Kesseln in der Regel nicht verzichtet werden.

**6.1.4.4 Wärmespeicher**

Um eine hohe Verbrennungsqualität zu erreichen, sollten handbeschickte Feststoff-Feuerungen mit möglichst hoher Heizlast betrieben werden. Die maximale Auslastung wird aber im Allgemeinen nur während weniger Heiztage im Jahr benötigt. Daher lässt sich bei diesen Kesseln die tatsächlich im Kessel erzeugte Wärmemenge nicht immer der momentan benötigten Wärmemenge anpassen. Trotzdem muss die gesamte während eines Abbrandvorganges erzeugte Wärmemenge auch vom Wärmenetz abgenommen werden können. Aus diesem Grund ist der Einbau eines Pufferspeichers fast immer zwingend erforderlich, damit die momentan nicht benötigte Heizkesselenergie zwischengespeichert werden kann. Ferner erhöht ein großer Pufferspeicher auch den Bedienkomfort der Heizungsanlage.

So kann während der Übergangszeit bei einmaligem Heizen pro Tag selbst mehrere Stunden nach Ausbrand des Kessels die Wohnung mit dem warmen Heizungswasser aus dem Pufferspeicher weiter beheizt werden. Funktionsweise und Anwendung des Wärmespeichers werden nachfolgend vorgestellt.

**Funktionsweise**

Sobald die Wärmenachfrage unter die niedrigste im Dauerbetrieb erzielbare Leistung eines Heizkessels fällt („kleinste Wärmeleistung“), muss die Feuerung entweder durch Unterbrechen der Luft- und Brennstoffzufuhr selbsttätig abschalten, oder die überschüssige Energiemenge wird in einen Wärmespeicher („Pufferspeicher“) eingespeist (ansonsten steigt die Kesselwassertemperatur so lange weiter an, bis die Sicherheitseinrichtung des Kessels aktiv wird).

Bei dem Wärmespeicher handelt es sich um einen wärmeisolierten Stahlbehälter, der während der Speicherbeladung und -entnahme vom zirkulierenden Wärmeträgermedium (hauptsächlich Wasser) durchflossen wird. Der heiße Zulauf im oberen Bereich des Speichers ist so gestaltet, dass Turbulenzen möglichst vermieden werden und sich eine gleichmäßige ungestörte Temperaturschichtung einstellt. Das geschieht entweder durch Verwendung von Pralltellereinfläufen (bei vertikalem Anschluss) oder durch sanftes Anströmen der Speicherdecke (bei seitlichem Anschluss).

Eine besonders ausgeprägte Temperaturschichtung wird in sogenannten Schichtenspeichern erreicht. Hierbei strömt das rückfließende Heizungswasser meist durch ein im Pufferspeicher integriertes Steigrohr laminar in die unterschiedlichen Temperaturzonen ein. Hohe Kesselvorlauftemperaturen begünstigen die Temperaturschichtung und die Speicherkapazität. Für die Entnahme der Speicherwärme wird entweder die Flussrichtung umgekehrt, oder es werden separate Entnahme- und Rücklaufleitungen verwendet.

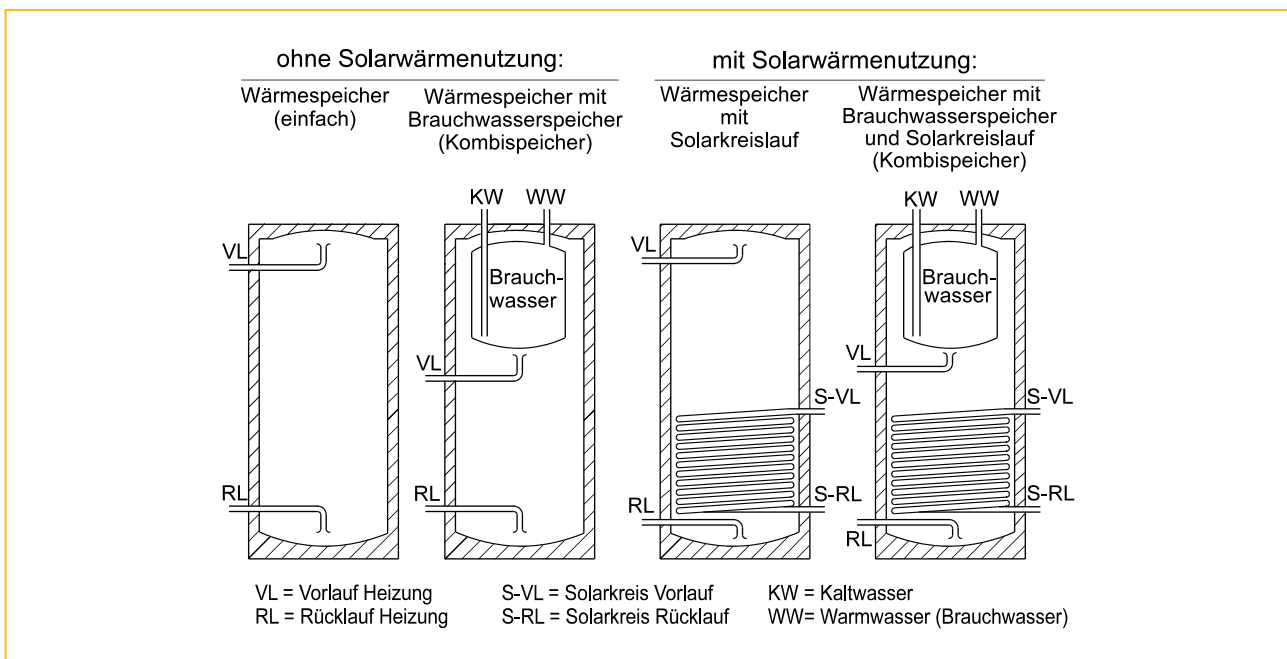


Abb. 6.14: Varianten von Wärmespeichern mit und ohne Brauchwasserspeicher bzw. Solarwärmeeinspeisung /6-21/

**Speichertypen**

Je nachdem, ob die Brauchwassererwärmung separat oder im Wärmespeicher integriert ist oder ob es sich um eine Mehrfachnutzung mit Solarwärmeeinspeisung handelt, werden unterschiedliche Speichertypen angeboten. Deren prinzipieller Aufbau ist in Abb. 6.14 dargestellt. Wenn es sich um einen Kombispeicher, d.h. um einen Speicher mit integriertem Brauchwasservorrat handelt, ist das effektive Wärmespeichervermögen für den Heizwärmekreislauf um den Brauchwasserinhalt vermindert. Auch bei Verwendung eines eingebauten Elektroheizstabs (z.B. für den Sommerbetrieb) entstehen hohe Wärmeverluste an dem Wärmespeicher, der ja nur durch ein wärmedurchlässiges Blech vom Brauchwasser getrennt ist. Allerdings ist der Aufwand für die Installation geringer. Für besonders schwer zugängliche Räume (z.B. Kellerräume) werden auch zerlegbare Wärmespeicher eingesetzt, die erst am Aufstellort errichtet werden /6-26/. Die regelungstechnische Einbindung von Wärme- und Brauchwasserspeichern einschließlich Solaranlage kann über vorgefertigte Systeme erfolgen, die häufig von den Kesselherstellern mit den entsprechenden Schnittstellen angeboten werden.

**Hydraulische Einbindung**

Ein typisches (einfaches) Schema für die Funktionsweise und die hydraulische Einbindung des Wärmespeichers in die häusliche Energieversorgung gibt Abb. 6.15. Während des Anheizens ist der Heizungsvorlauf mit dem -rücklauf kurzgeschlossen (Ventile B offen, A geschlossen), um die erforderliche Betriebstemperatur (meist ca. 60 °C am Kesselrücklauf) möglichst rasch zu erreichen („Rücklaufanhebung“). Sobald Ventil A öffnet, kann Heißwasser in den Heizkreislauf und in den Brauchwasserspeicher (Boiler) fließen. Wird wenig oder keine Energie benötigt, beginnt die Speicherbeladung. Dazu reduziert die Heizkreispumpe den Durchfluss, so dass das überschüssige Fördervolumen der Speicherladepumpe in den Wärmespeicher abfließen muss. Sobald die Wärmelieferung aus dem Kessel zum Erliegen kommt

(z.B. bei Absinken der Abgastemperatur unter 60 °C) schließen beide Ventile (Ventil A und B, Abb. 6.15). Indem die Speicherladepumpe nun ausgeschaltet ist, kann die Heizkreispumpe die Flussrichtung im Wärmespeicher umkehren und die Wärme aus dem oberen Speicherbereich entnehmen.

**Kombination mit Solarwärme**

In jüngster Zeit werden Holzfeuerungen vermehrt mit solarthermischen Systemen für die Brauch- und Heizwassererwärmung kombiniert. In einem solchen Fall sind spezielle Wärmespeicher mit Zusatzwärmetauscher und Anschlussmöglichkeit an weitere Kreisläufe erforderlich, wobei gerade bei diesen Systemen auf Grund der besseren Temperaturschichtung oftmals Schichtenspeicher (siehe Speichertypen) eingesetzt werden. Zur Bereitstellung von Warmwasser kommen hierbei auch zunehmend Frischwasserstationen zum Einsatz, die das Brauchwasser im Durchlaufprinzip über einen Plattenwärmetauscher aufheizen. Dies stellt eine sehr hygienische Form der Brauchwasserbereitung dar. Ein einfaches Beispiel für die hydraulische Einbindung einer Solaranlage ins Heizungsnetz gibt Abb. 6.16.

Die Kombination von Holzfeuerungen mit Solaranlagen hat neben der Brennstoffeinsparung noch einige weitere Vorteile. Im Sommer, wenn v. a. Brauchwasser erwärmt werden muss, sind die Nutzungsgrade wegen des häufigen Anfahrens ohne Solarenergie nur sehr niedrig, während gleichzeitig erhöhte Schadstoffemissionen auftreten. Mit Solarenergie kann dagegen im Sommer und teilweise auch in den Übergangszeiten auf den Betrieb des Biomassekessels in solchen kritischen Betriebszuständen ganz verzichtet werden. In jedem Fall ist aber bei einem solchen Solar-Kombibetrieb regelungstechnisch oder durch den Nutzer zu beachten, dass die Biomassefeuerung bei einer gemeinsamen Speichernutzung nicht den für den Solarertrag notwendigen Speicheranteil blockiert. Derzeit wird an der Entwicklung intelligenter Regelungskonzepte, die auch Wetterprognosen berücksichtigen, gearbeitet.

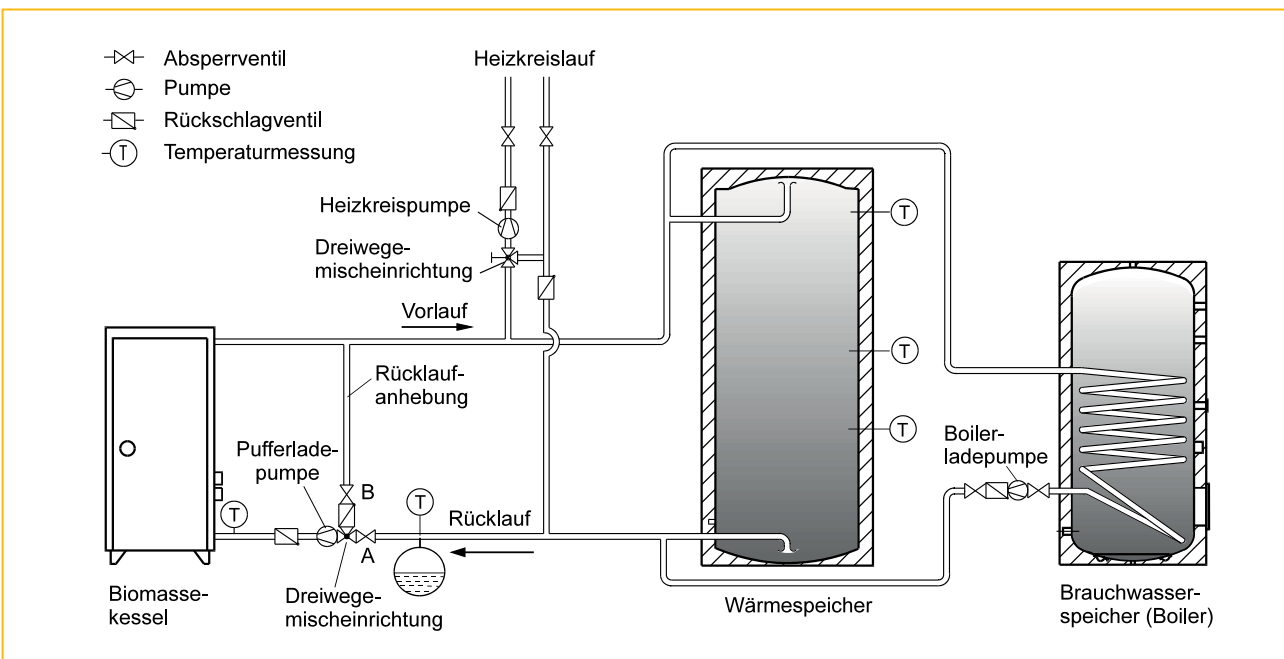


Abb. 6.15: Beispiel eines hydraulischen Anschlussschemas für einen Wärmespeicher in einem Holzheizsystem /6-21/

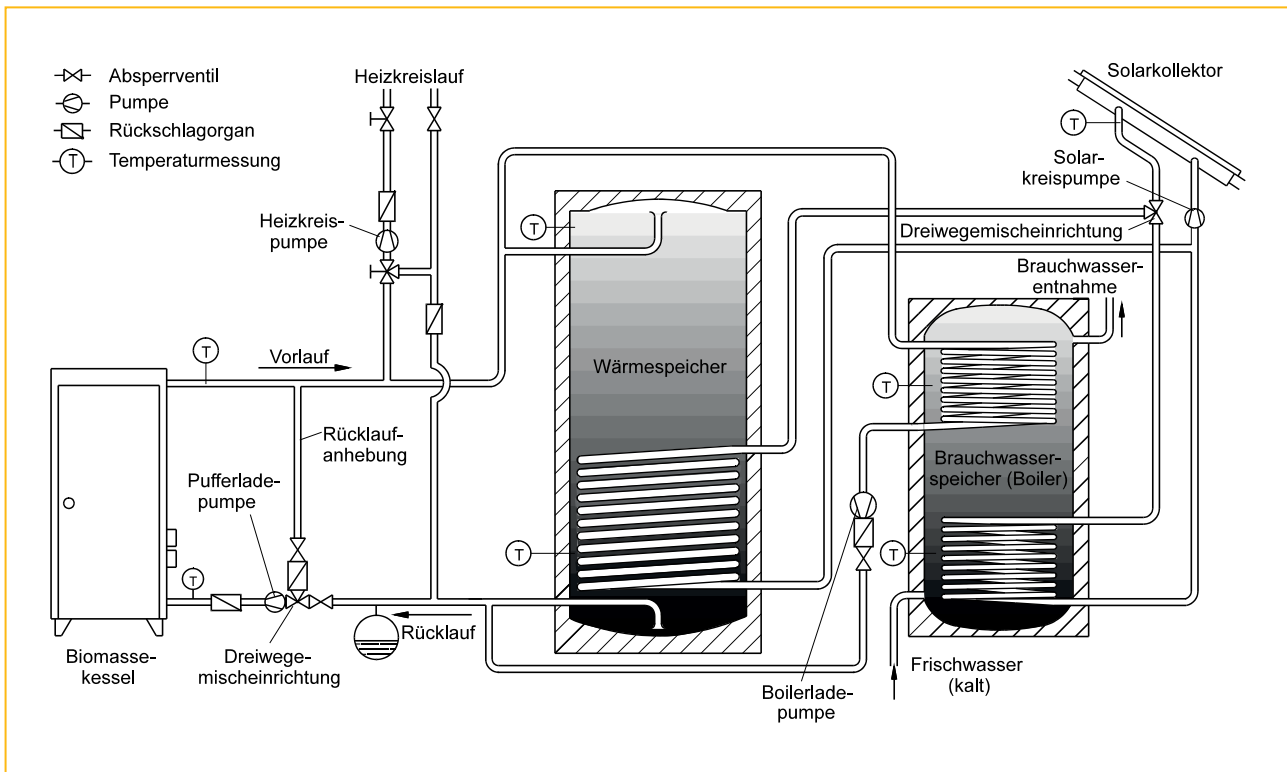


Abb. 6.16: Hydraulisches Anschlussschema für einen Wärmespeicher in einem kombinierten Holz-Solar-Heizsystem (Quelle: TFZ)

### Speicherdimensionierung

Das erforderliche Speichervolumen wird von mehreren Faktoren bestimmt. Hierzu zählen

- Leistungsbereich (lastvariabler oder ausschließlicher „Volllast-Kessel“),
- Volumen des Brennstoff-Füllraums,
- verwendete Holzart (Dichte),
- Nennwärmeleistung,
- wirksame Temperaturdifferenz im Speicher (abhängig von der Auslegung des Heizungssystems, d.h. Vorlauf/Rücklauf) und
- Komfortansprüche.

Feuerungen, die hauptsächlich bei Nennwärmeleistung betrieben werden können, benötigen größere Wärmespeicher als lastvariable Feuerungen, bei denen der Wärmeüberschuss auf Grund der kesseleigenen Leistungsanpassung geringer ist. Größere Wärmespeicher sind notwendig, wenn die Anlagen (Unterbrandfeuerungen) einen relativ großen Brennstofffüllraum (Füllschacht) besitzen und somit je Brennstoffcharge eine hohe Wärmemenge produzieren, vor allem bei Verwendung von Hartholz.

Neben der Füllschachtgröße kann auch die Nennwärmeleistung für die Speicherdimensionierung herangezogen werden. Bei handbeschickten Stückholzkesseln sind in Deutschland Speichervolumina von mindestens 55 l/kW installierter Nennwärmeleistung vorgeschrieben /6-4/, als Ziel sollte ein Wert von ca. 100 l/kW abgestrebt werden /6-44/. Das gilt auch für leistungsgeregelte (teillastfähige) Scheitholzkessel, die ebenfalls möglichst im Bereich der Nennwärmeleistung betrieben werden sollten, da es sich hierbei um den verbrennungstechnisch günstigsten Betriebszustand mit den niedrigsten Schadstoffemissionen handelt (vgl. Kapitel 5).

Große Speichervolumina erhöhen zudem den Betriebskomfort, da während eines vorübergehend andauernden Volllastbetriebs (z.B. tagsüber) ein größerer Wärmevorrat für den späteren Anlagenstillstand (z.B. nachts oder bei ausschließlicher Brauchwassernachfrage) angelegt werden kann. Speicher verursachen jedoch stets zusätzliche Wärmeverluste, die sich auf den Jahresnutzungsgrad auswirken. Sie sollten deshalb – wenn möglich – im beheizten Teil des Gebäudes untergebracht werden.

### Wärmeinhalt des Speichers

Das Wärmespeichervermögen – und damit das erforderliche Speichervolumen – hängt von der wirksamen Temperaturdifferenz zwischen dem Speichervorlauf und dem Heizungsvorlauf (nach der Mischeinrichtung des Heizkreislaufs) ab (Abb. 6.15). Die Entladung des Wärmespeichers endet daher, sobald die Entnahmetemperatur unter die Heizungsvorlauftemperatur sinkt. Die hierbei auftretende Temperaturdifferenz zwischen Speicher bei maximaler Beladung und Heizungsvorlauf liegt je nach Auslegung des Heizungssystems zwischen 25 und 50 °C. Die nutzbare Kapazität des Wärmespeichers ist also abhängig von der Heizungsvorlauftemperatur und somit auch vom Heizungssystem. Bei Niedertemperaturheizungen (z.B. Fußboden- oder Wandstrahlerheizungen) steht im Pufferspeicher demnach mehr nutzbare Wärme zur Verfügung. Als Faustzahl gilt, dass bei 40 °C wirksamer Speichertemperaturdifferenz und einem Speichervolumen von 100 l/kW Nennwärmeleistung ein Volllastbetrieb von 4,6 Stunden bzw. ein Halblastbetrieb von 9,2 Stunden ohne gleichzeitigen Betrieb des Scheitholzkessels möglich ist. Bei halbem Lastbedarf reicht dieser Wärmevorrat beispielsweise für den Heizbetrieb über Nacht.

**6.1.4.5 Kombination mit anderen Wärmeerzeugern**

Einige Scheitholzkessel lassen sich zusätzlich mit Heizöl oder Gas betreiben. Wenn dazu ein entsprechender Brenner vor die Holzeinfülltür angeflanscht oder eingeschwenkt werden muss, spricht man vom „Umstellbrandkessel“; ist der Brennstoffwechsel dagegen ohne Umbau möglich, spricht man von einem „Wechselbrandkessel“ /6-7/. In beiden Fällen handelt es sich um eine Feuerung mit gemeinsamem Feuerraum (Abb. 6.17, Typ A). Ein Sonderfall des Wechselbrandkessels ist der „Doppelbrandkessel“, der über zwei voneinander getrennte Feuerräume verfügt (Abb. 6.17, Typ B oder C).

Mittlerweile werden auch Kombinationen angeboten, die eine wahlweise Umstellung auf Pelletfeuerung ermöglichen (Kombikessel). Wie bei den Umstellbrandkesseln für Heizöl handelt es sich auch hier um Scheitholzanlagen mit angeflanschten Pelletfeuerungen. Dazu wird meist ein Blinddeckel zum Feuerraum entfernt, der Pelletbrenner seitlich angeflanscht und die Regelung umgestellt. Hierzu ist ein Zeitaufwand von wenigen Minuten bis zu einer Viertelstunde erforderlich.

Wie bei einer Scheitholz/Heizölkombination kann die Umstellung auf Pellets aber auch automatisch erfolgen. In diesem Fall werden zwei eigenständige Feuerungen mit einem gemeinsamen Wärmetauscher verwendet (Abb. 6.17, Typ B), so dass eine Vergleichbarkeit mit dem oben genannten Doppelbrandkessel besteht.

Die Vorteile solcher Kombinationen bestehen darin, dass die für Scheitholzkessel ungünstigen Phasen niedriger oder wechselnder Wärmenachfrage überbrückt werden können. Häufig

kann damit auch zeitweise ein unbetreuer Heizbetrieb realisiert werden. Meist werden solche Kombinationen bei Kleinanlagen nicht für den parallelen Betrieb (d. h. gleichzeitiger Betrieb, z. B. zur Spitzenlastabdeckung), sondern für eine alternative Betriebsweise ausgelegt (vgl. hierzu auch Kapitel 6.2.2).

Hierfür existieren unterschiedliche Systemlösungen (Abb. 6.17). Häufig werden zwei selbständig arbeitende getrennte Wärmeerzeuger mit getrennten Feuerräumen und getrennten Wärmeübertragern verwendet. Bei Anlagen in Blockbauweise mit feuerseitig und wasserseitig getrennten Wärmeübertragern lassen sich dagegen die Abstrahlungsverluste der einzelnen Kesselbauteile verringern. Allerdings ist das Verhältnis der jeweiligen Teilleistungen beider Feuerungen zueinander nicht variierbar. Werden Blockbauweisen mit feuerseitig getrennten und wasserseitig gemeinsamen Wärmeübertragern verwendet, können die Strahlungs- und Bereitschaftsverluste nochmals reduziert werden, indem der Feuerraum der Holzseite bereits erwärmt wird, bevor der Holzfeuerungsbetrieb einsetzt (Abb. 6.17, Typ B). Dadurch kann in manchen Fällen die Warmlaufphase der Holzfeuerung beschleunigt werden.

Für den gleichzeitigen Betrieb zweier getrennter Feuerungen sind auch zwei getrennte Schornsteinzüge erforderlich (vgl. Kapitel 8). Bei Kesseln mit gemeinsamem Feuerraum und gemeinsamem Wärmeübertrager ist dagegen aus Sicherheitsgründen in der Regel nur ein alternativer Betrieb möglich („Wechselbrandkessel“). Die integrierte Öl-/Gasfeuerung kann jedoch zum Vorheizen des Feuerraums verwendet werden.

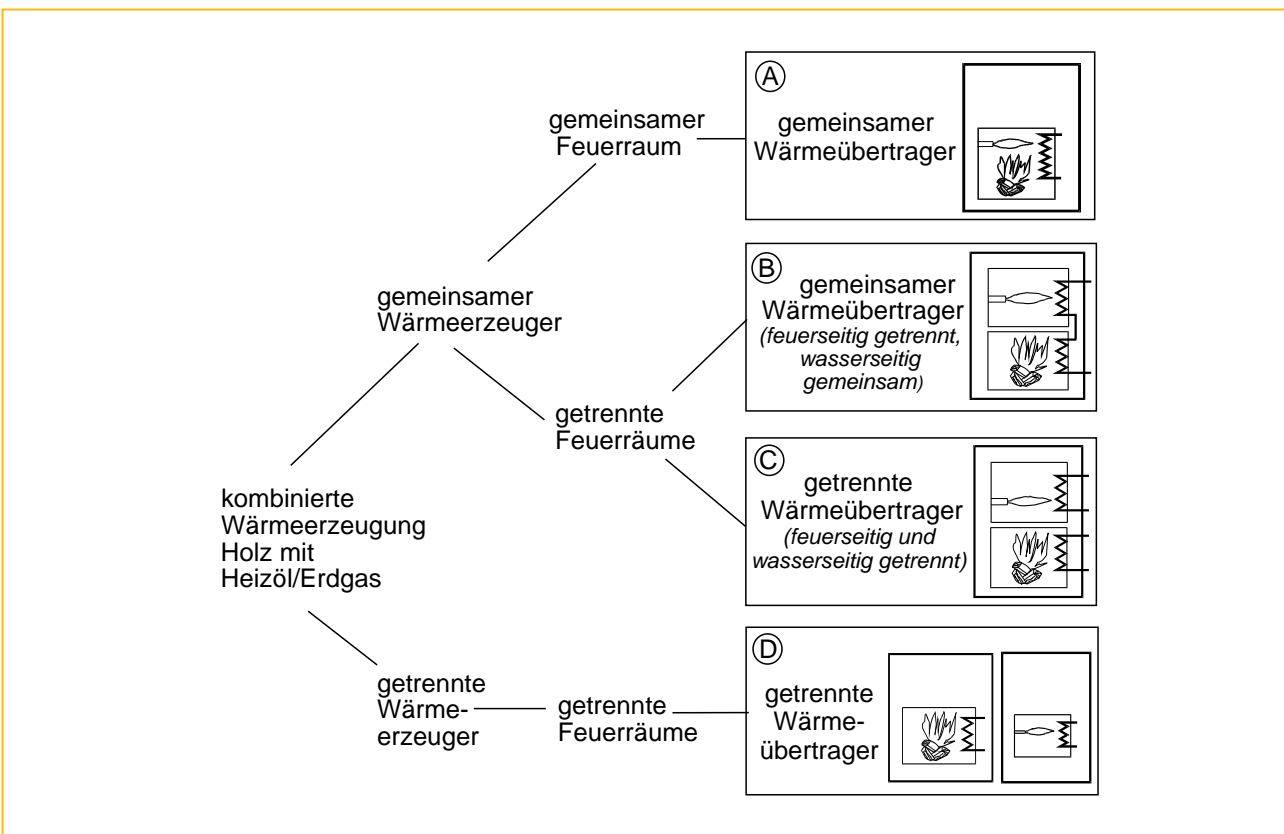


Abb. 6.17: Kombierter Einsatz von Heizöl- bzw. Erdgasbrennern mit Scheitholzfeuerungen (nach /6-18/)

## 6.2 Automatisch beschickte Holzfeuerungen

### 6.2.1 Bauarten und Feuerungstypen

Generell werden automatisch beschickte Feuerungsanlagen in Festbett-, Wirbelschicht- und Flugstromreaktoren unterschieden /6-22/. Bei Kleinanlagen im Leistungsbereich bis ca. 100 kW Nennwärmeleistung kommen allerdings nur die Festbettfeuerungen vor.

Aber auch bei diesen Festbettfeuerungen werden sehr unterschiedliche Feuerungsprinzipien eingesetzt, die zum Teil für die jeweiligen Brennstoffarten optimiert wurden. Daher sind die Brennstoffe häufig nicht gegeneinander austauschbar. Beispielsweise sind Hackschnitzelfeuerungen zwar grundsätzlich auch für die Verbrennung von Holzpellets geeignet, umgekehrt ist dies jedoch nicht der Fall. Auch bei den Halmgutfeuerungen gilt in der Regel, dass diese auch für Hackschnitzel geeignet sind (zumindest bei Schüttgutfeuerungen), umgekehrt ist dies jedoch ebenfalls nicht der Fall.

Einen Überblick über die Feuerungsprinzipien von Kleinfeuerungen und die hierin einsetzbaren Brennstoffe gibt Abb. 6.18. Die am Markt aktuell angebotenen Pelletfeuerungen werden in einer aktuellen Marktübersicht zusammengestellt /6-13/, gleiches gilt auch für Hackschnitzelfeuerungen /6-14/. Bei den nachfolgenden Erläuterungen werden zunächst die vornehmlich für Holzbrennstoffe geeigneten Unterschub- und Quereinschubfeuerungen sowie die speziell für Pellets entwickelten Abwurfffeuerungen separat vorgestellt. Den Besonderheiten der Halmgutverbrennung wird in einem eigenen Kapitel Rechnung getragen (Kapitel 6.3). Eine Übersicht über die anbietenden Hersteller findet sich im Anhang. Umwelt- und Kostenaspekte werden in Kapitel 7 bzw. 9 angesprochen.

#### 6.2.1.1 Unterschubfeuerungen

Bei einer Unterschubfeuerung (Abb. 6.18) wird der Brennstoff mit einer Förderschnecke von unten in die Feuermulde (Retorte) eingeschoben. Ein Teil der Verbrennungsluft wird als Primärluft in die Retorte eingeblasen. Dort erfolgen die Trocknung, pyrolytische Zersetzung und Vergasung des Brennstoffs sowie der Abbrand der Holzkohle. Um die brennbaren Gase vollständig zu oxidieren, wird die Sekundärluft vor dem Eintritt in die heiße Nachbrennkammer mit den brennbaren Gasen vermischt. Anschließend geben die heißen Gase im Wärmeübertrager ihre Wärme ab und gelangen durch das Kaminsystem in die Atmosphäre.

In Unterschubfeuerungen können Holzschnitzel mit einem Wassergehalt von 5 bis maximal 50% verfeuert werden. Feuerraum und Nachbrennkammer müssen dabei an die Brennstoffqualität – insbesondere an den Brennstoff-Wassergehalt – angepasst sein, um technische Störungen zu vermeiden. Beispielsweise würde eine Anlage für waldfrische Hackschnitzel (50% Wassergehalt) beim Verbrennen von trockenem Holz eine zu hohe Feuerraumtemperatur erreichen, was zu Materialproblemen und zur Schlackebildung führen kann.

Unterschubfeuerungen eignen sich für aschearme Brennstoffe, die wegen der Schneckenbeschickung eine feinkörnige und gleichmäßige Beschaffenheit aufweisen müssen. Die Verbrennung von Rinde oder Halmgutbrennstoffen scheidet daher aus. Das Prinzip der Unterschubfeuerung wird zunehmend auch für die Verbrennung von Holzpellets verwendet (z.B. in Pellet-Zentralheizungskesseln).

#### 6.2.1.2 Quereinschubfeuerungen

Bei diesen Bauarten wird der Brennstoff von der Seite in den Feuerraum, der mit oder ohne Rost ausgestattet ist, eingebracht (Abb. 6.18). Holzhackschnitzel mit kleinen Kantenlängen und relativ gleichbleibender Korngröße werden überwiegend mit Hilfe von Schnecken in die Feuerung eingebracht; grobkörnige ungleichmäßige Brennstoffe (z.B. zerspantes oder ungesiebtes Schredderholz, Rinde) können aber auch durch Kolben beschickt werden /6-22/.

Bei den Rostfeuerungen mit kleiner Leistung (< 100 kW) werden häufig noch starre Rostsysteme verwendet. Ein Beispiel für eine derartige Anlage zeigt Abb. 6.19. Bei größeren Leistungen kommen auch bewegte Vorschubroste zum Einsatz. In einigen Fällen werden bewegte Rostelemente aber auch in reinen Holz-Pelletfeuerungen bereits ab 15 kW und in Hackschnitzelfeuerungen ab 30 kW verwendet. Beim Vorschubrost wandert der Brennstoff durch Vor- und Rückwärtsbewegungen der einzelnen Rostelemente auf dem Schrägrost nach unten.

Ähnlich wie die Unterschubfeuerung funktioniert auch die rostlose Schubbodenfeuerung (auch „Einschubfeuerung“). Wenn sie über eine wassergekühlte Brennmulde verfügt, ist sie – neben Hackschnitzeln und Holzpellets – speziell auch für aschereiche und zur Verschlackung neigende Brennstoffe geeignet.

Ein Teil der Verbrennungsluft wird als Primärluft durch den ggf. vorhandenen Rost, durch Luftdüsen im Seitenbereich der Brennmulde oder – bei Vorschubrostfeuerungen – über stirnseitige Luftkanäle in den Rostelementen eingeblasen. Dabei erfüllt die Primärluft auch die Funktion der Rostkühlung; dies mindert das Risiko von Schlackeanbackungen und Materialüberhitzung beim Einsatz kritischer Brennstoffe.

Die Sekundärluft wird oberhalb des Rostes bzw. des Glutbetts oder vor Eintritt in die Nachbrennkammer zugeführt. Die anfallende Asche fällt in einen Aschekasten der zum Teil manuell entascht wird. Bei aschereichen Brennstoffen kann die Asche aber mittels Schnecken auch automatisch in einen größeren Aschebehälter ausgetragen werden (Abb. 6.19).

#### 6.2.1.3 Abwurfffeuerungen (Pelletfeuerungen)

Für die Nutzung hochverdichteter Holzpellets werden – neben den ebenfalls verwendeten Unterschubfeuerungen – Abwurfffeuerungen eingesetzt. Hierbei handelt es sich um eine Bauartengruppe, die speziell für Holzpellets entwickelt wurde und sich daher nicht für konventionelle Hackschnitzel eignet.

Die mit einer Förderschnecke zugeführten Pellets fallen über ein Rohr oder einen Schacht von oben auf das Glutbett. Dieses befindet sich entweder in einer herausnehmbaren Brennschale, auf einem Kipprost oder in einem Tunnel (vgl. Abb. 6.18). Dort werden Primär- und Sekundärluft von unten bzw. seitlich ringförmig durch entsprechende Düsenbohrungen eingeleitet.

Bei Kipprostanlagen (Abb. 6.20) wird die anfallende Aschemenge von Zeit zu Zeit (z.B. alle 16 Stunden) automatisch in den darunter liegenden Rostaschesammler abgeworfen. Um sicherzustellen, dass größere Ascheablagerungen vom Rost vollständig entfernt werden, prallt der als Lochplatte ausgeführte herunterklappende Rost gegen eine vertikale Reinigungsplatte im Bereich des Rostaschesammlers. Diese Reinigungsplatte ist im Abstand der Rostlöcher mit entsprechenden Stiften besetzt.



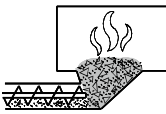
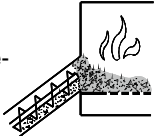
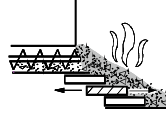
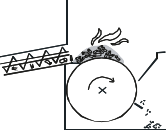
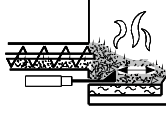
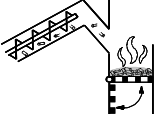
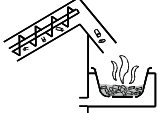
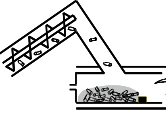
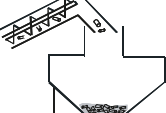
Prinzip	Variante	Typ	Schema	Nennwärmeleistung	Brennstoffe
Unterschubfeuerung				ab 10 kW (bis 2,5 MW)	Holzhackschnitzel, Holzpellets
	als Rostfeuerung	starrer Rost, z.T. mit Ascheräumer oder Kipprost		ab 35 kW	Holzhackschnitzel, Holzpellets
		bewegter Rost (Vorschubrost)		ab 15 kW bis 60 MW	Holzhackschnitzel, Holzpellets, Späne, Rinde
		Walzenrostfeuerung		ab 40 kW bis 450 kW	Holzhackschnitzel, Holzpellets
	als Schubbodenfeuerung (ohne Rost)			ab 25 kW bis 800 kW	Holzhackschnitzel, Holzpellets (>15 kW) Halmgut, Körner (bei Wasserkühlung)
Abwurf- feuerung	mit Rost	Kipprostfeuerung		ab 15 kW bis 30 kW	Holzpellets, evtl. Präzisions- hackgut
		Schalenbrenner		ab 6 kW bis 30 kW	Holzpellets
	ohne Rost	Tunnelbrenner		ab 10 kW	Holzpellets
		Sturzbrandbrenner		ab 14 kW bis 60 kW	Holzpellets, Scheitholz, Holzhackschnitzel (ab 20 kW)

Abb. 6.18: Systematik der Feuerungsprinzipien automatisch beschickter Kleinanlagen (vereinfachte schematische Darstellungen ohne Luftführung und Ascheaustrag) /6-22/

Die zusammen mit der Asche abgekippten noch brennbaren Bestandteile glühen im Aschebett aus, während neu zugeführte Pellets auf dem gereinigten Rost gezündet werden. Die Funktionsweise der beiden am häufigsten eingesetzten Abwurf-  
feuerungsprinzipien wird auch in Abb. 6.21 erläutert.

Pelletbrenner werden auch als Nachrüstkomponenten angeboten, die ähnlich wie ein Erdgas- oder Heizölbrenner an einen bestehenden Heizkessel angeflanscht werden können, so dass damit auch der Umbau einer bestehenden Anlage sehr einfach möglich wird. Hierbei sind insbesondere Kombinationen mit Scheitholzkesseln üblich. Solche Brenner können als Unter-

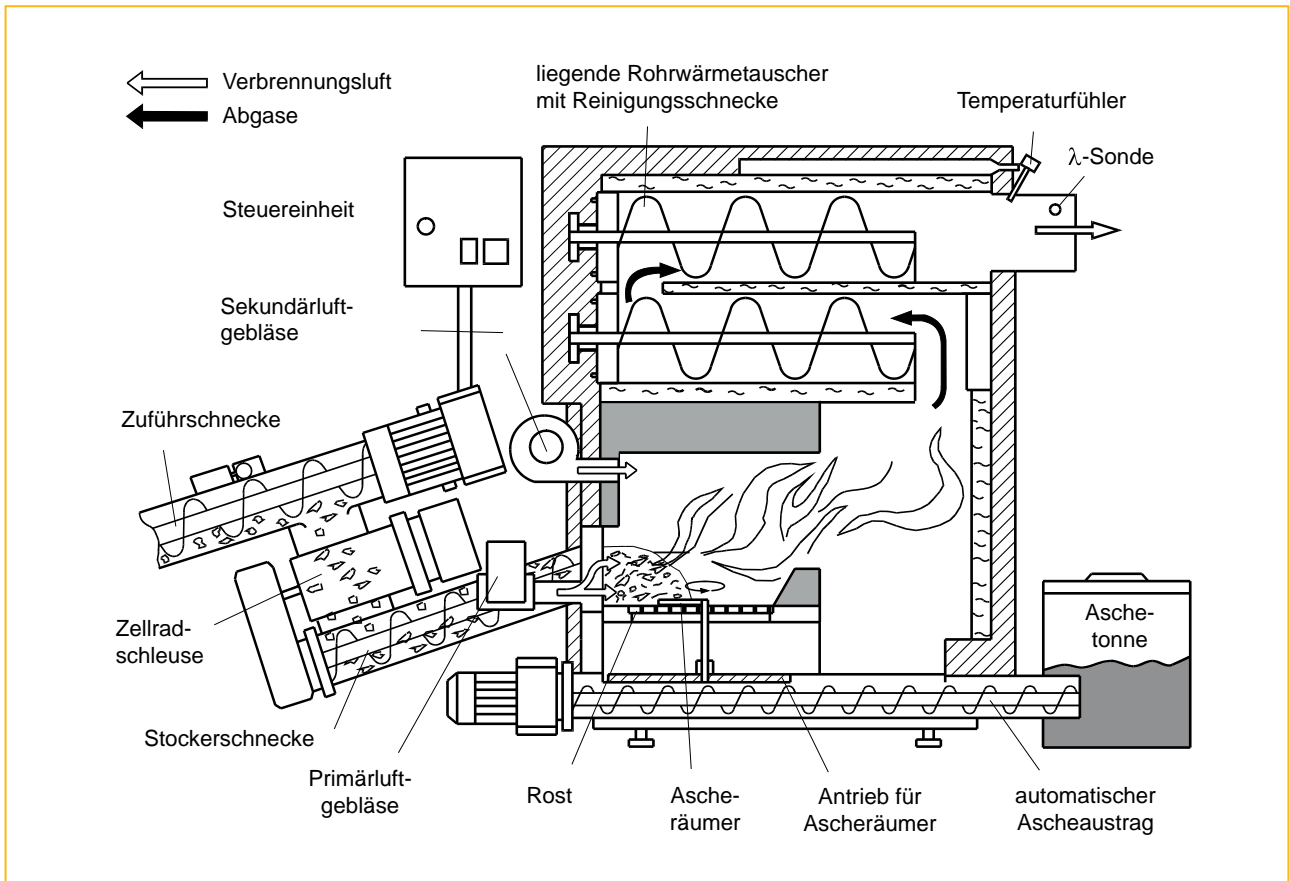


Abb. 6.19: Beispiel für eine 50-kW-Hackschnitzelfeuerung nach dem Quereinschubprinzip mit Rost und Ascheräumer (nach /6-25/)

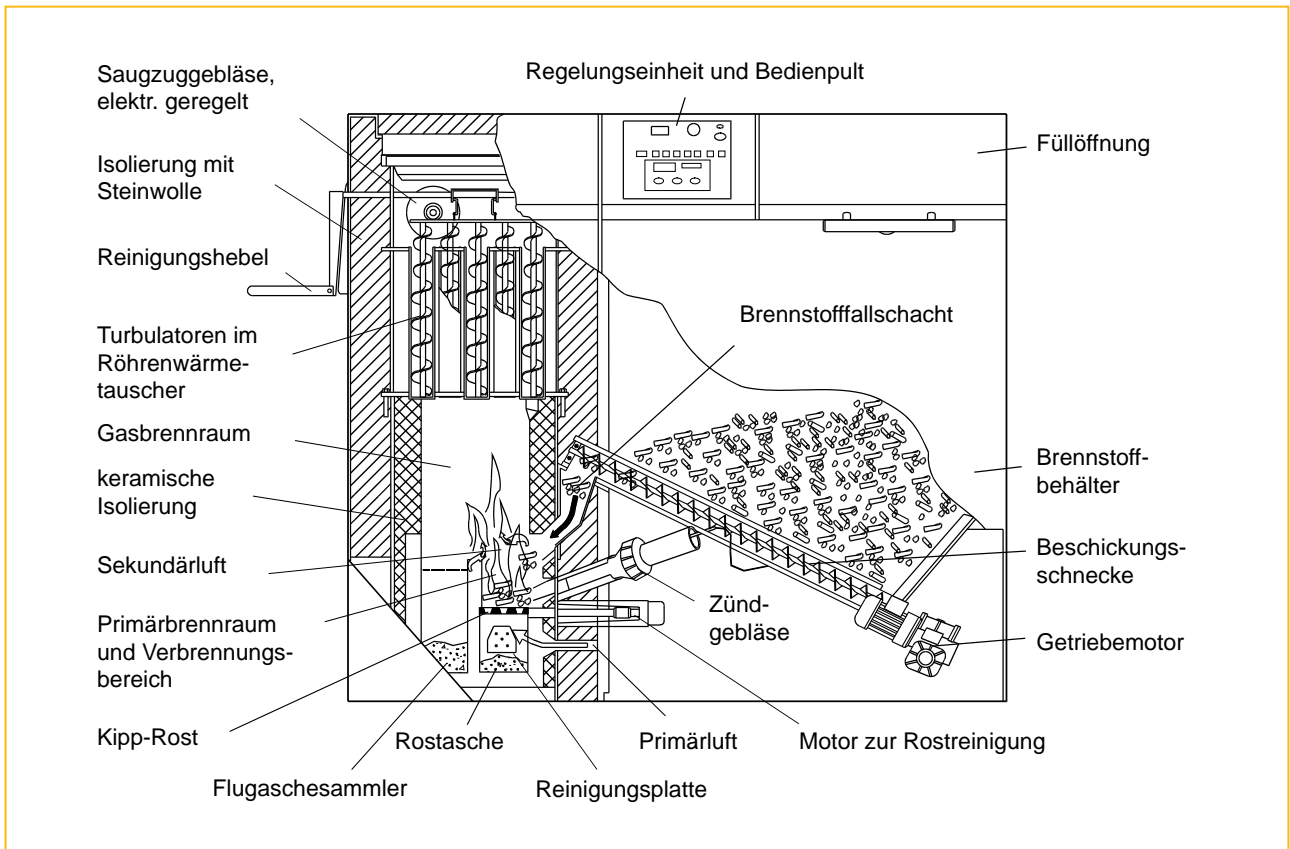


Abb. 6.20: Beispiel eines 15-kW-Pelletkessels mit Kipprost und Brennstoffvorratsbehälter (nach Guntamatic /6-17/)

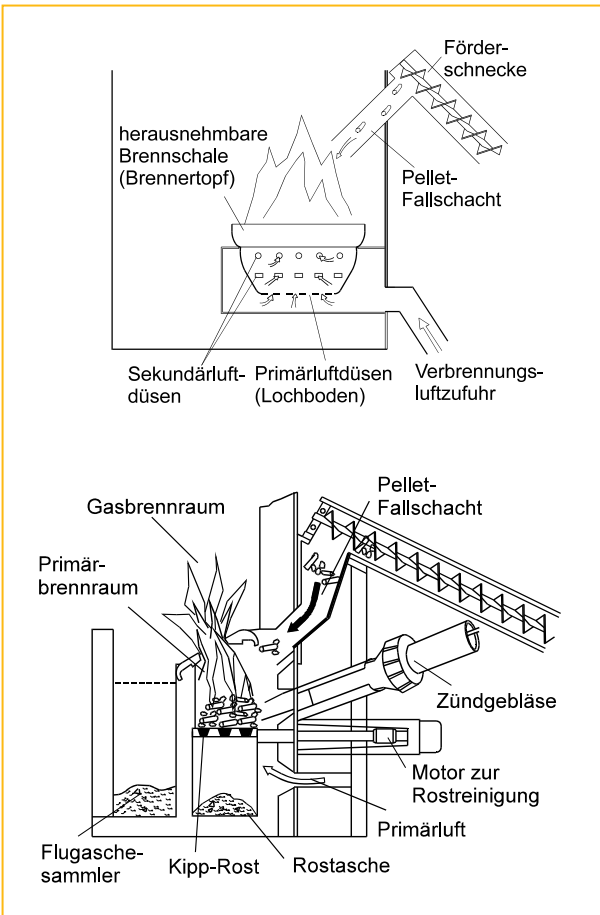


Abb. 6.21: Funktionsweise einer Holzpelletfeuerung mit Abwurfschacht als Schalenbrenner (oben) oder als Kipprostfeuerung (unten) /6-22/

schubfeuerung ausgeführt sein, oder es wird ein Tunnelbrenner verwendet, bei dem die Pellets von oben in ein Verbrennungsröhr hineinrieseln, während die Verbrennungsluft horizontal hindurchstreicht, so dass die Brennerflamme am anderen Ende seitlich in den Kesselraum austreten kann (Abb. 6.18). Daneben werden für Holzpellets auch Quereinschubfeuerungen mit Schrägrost verwendet (ab ca. 10 kW Nennwärmeleistung).

Die dargestellten Prinzipien kommen auch in Pelletöfen (d.h. Einzelraumfeuerungen, vgl. Kapitel 6.1.2.6) zum Einsatz. In Pellet-Zentralheizungsanlagen wird auch mit anderen Brennstoffen (z.B. gesiebte Hackschnitzel) experimentiert. Die Verwendung von anderen leicht rieselfähigen Körnerbrennstoffen wie Getreidekörner, Ölsaaten oder Ackerbohnen ist jedoch wegen des hohen Aschegehalts und vor allem wegen der Verschlackungsneigung nicht problemlos möglich. Außerdem ist deren Einsatz in Kleinfeuerungen rechtlich problematisch (vgl. Kapitel 8).

### 6.2.2 Feuerungskomponenten und Systemeinbindung

Bei der Einbindung einer Feuerung in ein Gesamtsystem sind viele anlagen-, heiz- und sicherheitstechnische Aspekte zu berücksichtigen. Außerdem bestehen vielfältige Anbindungsmöglichkeiten eines Brennstofflagers, die nachfolgend angesprochen werden.

#### Wärmespeicher

Hackgut- oder Pellet-Zentralheizungen sind in der Regel teillastfähig bis etwa 30% der Nennwärmeleistung. Unterhalb dieser Last arbeiten die Anlagen im sogenannten „Ein-Aus-Modus“, d.h. das Feuer erlischt zeitweise und wird automatisch immer wieder neu gezündet, sobald die Vorlauftemperatur des Heizkreislaufes unter einen bestimmten Schwellenwert sinkt. Der Einbau eines Wärmespeichers (sog. „Pufferspeicher“, vgl. Kapitel 6.1.4.4) ist damit prinzipiell auf Grund der relativ flexiblen Leistungsanpassung nicht zwingend erforderlich. Werden aber automatisch beschickte Anlagen häufig im sehr kleinen Teillastbereich unter 30% der Nennwärmeleistung betrieben, so überwiegen die ungünstigen, schadstofffrächtigen Betriebsphasen, in denen der Wirkungsgrad gemindert ist und es überdies zu Kondensationseffekten im Abgasweg kommen kann. In der Folge kann die Lebensdauer der Anlage deutlich verringert sein, insbesondere wenn zur Verschlackung neigende Brennstoffe wie Stroh oder Körnerbrennstoffe eingesetzt werden, die überdies auch eine aggressive Abgaszusammensetzung mit Korrosionswirkung verursachen können.

Durch den Einbau eines Pufferspeichers wird die Ein- und Ausschalthäufigkeit minimiert und die mittlere Brenndauer verlängert. Die verschleißträchtigen und emissionskritischen Betriebszustände werden somit seltener. Aus diesem Grund ist in Deutschland bei der Auslegung des Pufferspeichervolumens ein Mindestwert von 20 l/kW Kessel-Nennwärmeleistung vorgeschrieben /6-4/. Daraus ergibt sich eine Brenndauer des Heizkessels von knapp 1 Stunde im Volllastbetrieb, wenn der gesamte Pufferspeicher um 40 °C aufgeheizt wird.

#### Wärmeübertrager

Im Unterschied zu den Scheitholzkesselel kommen bei Hackschnitzelfeuerungen auch Wärmeübertrager mit liegenden Rauchrohrbündeln zum Einsatz, da diese sich durch eine kompaktere Bauweise auszeichnen. Sie sind meist ein- bis dreizügig /6-22/. Für die Reinigung ist auf eine leichte Zugänglichkeit der Züge zu achten, wobei viele Kesselhersteller mittlerweile vollautomatische Abreinigungssysteme anbieten (Deren Funktion wird bei den Scheitholzfeuerungen im Kapitel 6.1.4.2 beschrieben). Bei Verwendung von korrosionsfördernden Brennstoffen (z.B. Halmgut, vgl. Kapitel 6.3) kann die Lebensdauer des Wärmeübertragers stark vermindert sein. Mit Einschränkung gilt dies auch dann, wenn der Wärmeübertrager aus Edelstahl anstelle von Gusseisen gefertigt wurde.

#### Brennwertnutzung

Durch den Einsatz eines Zusatzwärmeübertragers mit Kondensatabscheider können neue oder bestehende Biomassefeuerungen auch als sogenannte Brennwertfeuerungen angeboten bzw. in solche umgewandelt werden. Hierbei wird mittels eines entsprechend ausgelegten Wärmeübertragers zum einen die sensible (fühlba-

re) Wärme des Heizgases durch Abkühlen auf ca. 40 bis 70 °C genutzt und zum anderen dem Heizgas die latente (Kondensations-) Wärme entzogen. Solche Zusatzwärmeübertrager sind allerdings nur sinnvoll, wenn die gewonnene Niedertemperaturwärme auch genutzt werden kann (z. B. bei Fußbodenheizungen).

Ein derartiger Kondensationswärmeübertrager kann mit dem kalten Rücklaufwasser des Heizkreislaufs verbunden werden, um eine Vorwärmung des dem Kesselwärmeübertrager zufließenden Kreislaufwassers zu bewirken. Alternativ kann er aber auch einen eigenen Niedertemperaturheizkreislauf bedienen. Abb. 6.22 zeigt die generelle Funktionsweise.

Wegen der aggressiven Säuren, die sich aus der Lösung bestimmter Heizgaskomponenten im Kondenswasser bilden, muss der kondensierende Wärmeübertrager aus einem säurebeständigen Material bestehen. Hierfür eignen sich bestimmte Edelstahl- und vor allem Keramik-Materialien. Bei kleinen Feuerungen kommen beispielsweise Wärmeübertrager aus Graphitmaterial zum Einsatz. Dieser Werkstoff weist eine um ein Vielfaches höhere Wärmeleitfähigkeit verglichen mit Stahl auf. Dadurch ist auf relativ geringem Raum ein höherer Wärmeübertrag an das Heizwasser möglich, insbesondere wenn die gas- und wasserführenden Leitungswege in den Graphitblock eingefräst bzw. durch Bohrungen eingearbeitet sind /6-23/.

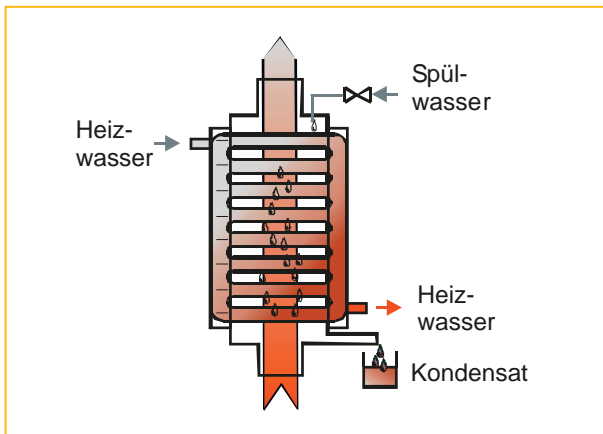


Abb. 6.22: Funktionsweise eines Zusatzwärmeübertragers mit kondensierender Arbeitsweise im Gegenstrombetrieb /6-23/

Durch die zusätzliche Heizgaskühlung und die Kondensation des im Heizgas enthaltenen Wasserdampfs kann die Wärmeleistung einer derart ausgerüsteten Anlage um 10 bis 20 % gesteigert werden; dies wird u. a. vom Brennstoff-Wassergehalt und der Temperatur des Heizungsrücklaufs beeinflusst /6-23/, /6-24/. Dadurch erhöht sich der Kesselwirkungsgrad häufig auf über 100 % (bezogen auf den Brennstoff-Energieinput, der mit dem unteren Heizwert bewertet wird, vgl. Abb. 6.23). Als Nebeneffekt werden außerdem die Partikel- bzw. Feinstaubemissionen um rund 20 bis 40 % gemindert /6-24/. Zusätzlich fällt je nach Brennstoffwassergehalt und Kondensationsbedingungen ein spezifisches Kondensatvolumen von ca. 0,05 bis 0,2 l/kWh vom Kessel erzeugter Wärmeenergie an /6-23/, /6-24/.

Das anfallende Kondensat resultiert dabei aus dem Wasserdampfgehalt des Heizgases. Und dieses wiederum setzt sich bei der Holzverbrennung sowohl aus dem im Brennstoff enthaltenen Wasser als auch aus dem chemisch gebildeten Wasser zusammen. Letzteres stammt aus dem Wasserstoffanteil im Brennstoff (ca. 6 Gew.-%, vgl. Kapitel 4), der sich im Verbrennungsprozess mit Sauerstoff zu Wasserdampf verbindet. Das auf diese Weise chemisch gebildete Wasser beträgt bei Holzbrennstoffen insgesamt ca. 110 bis 120 g/kWh Brennstoffenergie /6-24/. Bei ca. 35 % Wassergehalt im Brennstoff ist die chemisch gebildete Wassermasse und die aus der Verdampfung des im Brennstoff enthaltenen Wassers resultierende Wassermasse in etwa gleich. In der Summe ist damit bei einem lufttrockenen Holzbrennstoff (bis 20 % Wassergehalt) mit ca. 150 g Wasserdampf je kWh Brennstoffenergie zu rechnen. Bezogen auf die Holzmasse sind das ca. 0,65 kg Wasser je kg Brennstoff.

Die Kondensatqualität ist vor allem abhängig von der verwendeten Brennstoffart. Bei Holzhackschnitzeln ist ein saures Kondensat zu erwarten (pH 2,9 bis 6,4). Bei Halmgutbrennstoffen ist der pH-Wert der anfallenden Kondensate mit 1,4 bis 2,2 noch niedriger; dies ist durch den höheren Chlorgehalt zu erklären /6-24/. Die Einleitung der Kondensate in die Kanalisation ist in Deutschland noch nicht in allen Bundesländern ohne weiteres zulässig und sollte zuvor mit dem zuständigen Bezirks-schornsteinfegermeister geklärt werden.

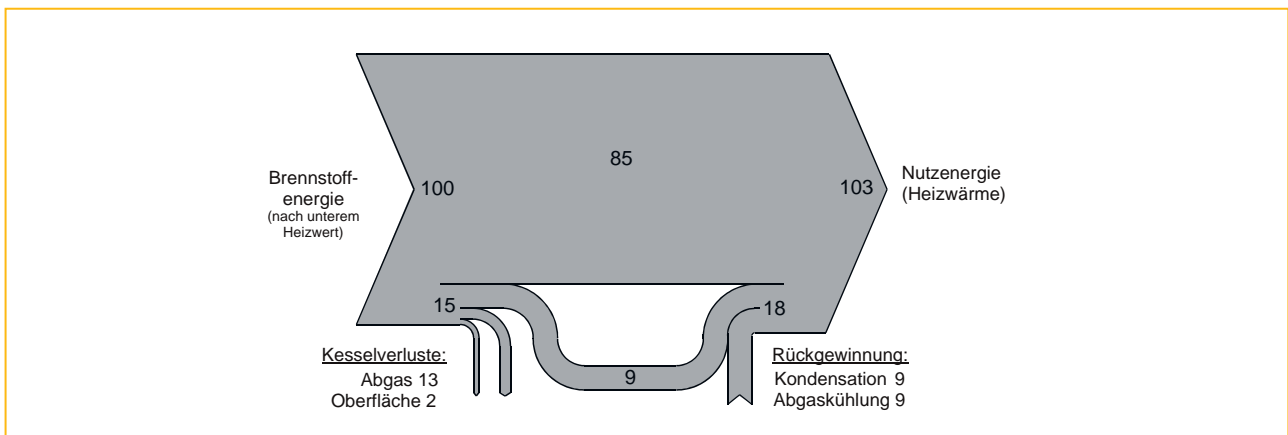


Abb. 6.23: Typisches Energieflussbild einer Hackschnitzel-Brennwertfeuerung mit Wärmerückgewinnung durch nachgeschalteten Kondensationswärmeübertrager (Angaben in Prozent der zugeführten Brennstoffenergie) /6-23/

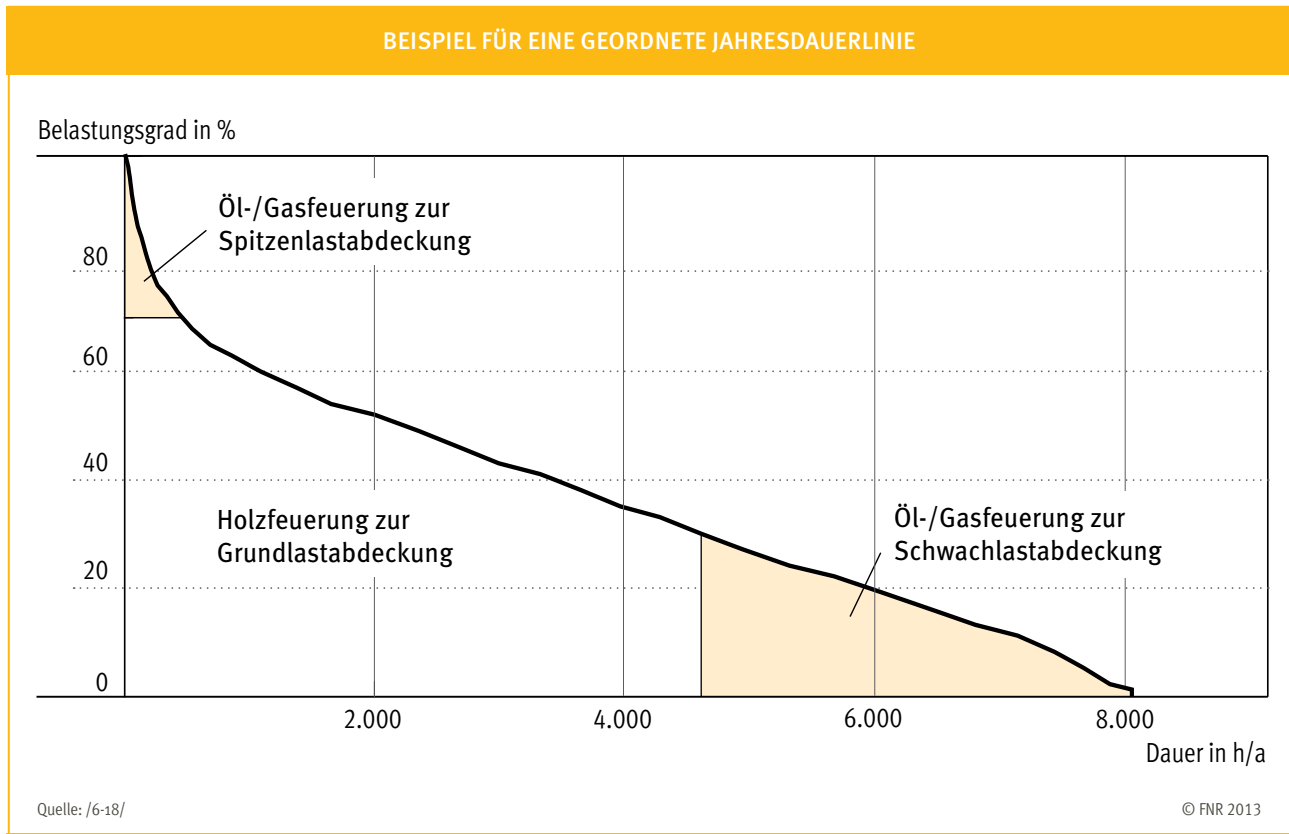


Abb. 6.24: Beispiel für eine geordnete Jahresdauerlinie bei Kombination einer Hackschnitzelfeuerung mit Öl-/Gasfeuerung zur Spitzen- oder Schwachlastabdeckung. Dauerlinie für Raumheizbedarf nach VDI 2066 bei einer Heizgrenze von 15 °C

### Kombination mit anderen Wärmeerzeugern

Generell lassen sich Hackschnitzel- oder Pelletfeuerungen als alleinige Heizquelle ganzjährig vollautomatisch betreiben. Kombinationen mit Scheitholzkesseln können aber aus Kostengründen und bei Verfügbarkeit der Brennstoffe ebenfalls sinnvoll sein. Dieser Weg wird zum Beispiel häufiger mit Pelletfeuerungen besprochen (vgl. Kapitel 6.1.4.5).

Auch der kombinierte Betrieb mit Heizöl- oder Erdgasfeuerungen kann Vorteile bieten; zumal er bei größeren Heizwerken mit Nahwärmenetzen inzwischen überwiegend vorkommt. Bei Spitzenlastabdeckung durch fossile Brennstoffe lassen sich die Gesamt-Investitionskosten senken, während gleichzeitig die Hackschnitzelfeuerung in einem günstigeren Leistungsbereich betrieben wird. In diesem Fall müssen beide Feuerungen im Parallelbetrieb arbeiten, das heißt, dass sich die Einzelleistungen beider Feuerungen im Maximalzustand addieren (Abb. 6.24).

Soll jedoch der Bereich des niedrigen Leistungsbedarfs mit fossilen Brennstoffen abgedeckt werden (z.B. bei geringer Anlagenauslastung für die Brauchwassererwärmung im Sommer), so werden die beiden Feuerungen nicht gleichzeitig, sondern alternativ zueinander betrieben. In einem solchen Fall wäre beispielsweise auch der Einbau eines ausreichend großen Wärmespeichers sinnvoll (vgl. Kapitel 6.1.4.3). Generell ist dessen Einsatz auch für Hackschnitzel- oder Pelletfeuerungen sinnvoll und vorgeschrieben (siehe oben), da der feuerungstechnisch ungünstige Teil- oder Schwachlast-Betriebszustand vermieden bzw. reduziert wird.

Bei beiden kombinierten Betriebsarten (Spitzen- und Schwachlastanwendung) leistet die Holzfeuerung in der Regel

immer noch den größten Beitrag zur Gesamtwärmebereitstellung. Das wird anhand einer typischen Jahresdauerlinie in Abb. 6.24 ersichtlich.

### Anbindung an das Brennstofflager

Automatisch beschickte Feuerungen verfügen in der Regel über eine vollmechanisierte kontinuierliche Brennstoffnachlieferung aus dem Lagerraum. Das geschieht entweder absätzig über einen Zwischenbehälter, der von Zeit zu Zeit automatisch nachgefüllt wird (häufig bei Holzpelletfeuerungen), oder mit Hilfe einer Doppelschneckenzuführung mit Fallstrecke (z.B. Abb. 6.25, oben links). Die hierbei verwendeten Entnahmesysteme aus dem Lagersilo (z.B. Blattfederaustrag, Konusschnecke, Schubboden, Schrägboden) werden in Kapitel 3 dargestellt.

Die Austragsebene des Silos ist bei Hackschnitzeln entweder waagrecht oder als schiefe Ebene angeordnet, je nachdem, wie der Zugang für Wartung oder Reparaturen an den beweglichen Teilen realisiert wird. In Abb. 6.25 werden einige in der Praxis übliche Einbaubeispiele für einen Silounterbau mit Blattfederührwerk und Förderschnecke dargestellt. Ähnliche Anordnungen sind prinzipiell auch für die übrigen in Kapitel 3 genannten Austragssysteme denkbar.

Die Beschickung einer Pelletfeuerung kann prinzipiell mit den gleichen Techniken und Einbauvarianten realisiert werden wie bei Hackschnitzeln. Allerdings bieten sich hier auch kostengünstigere Lösungen in Form von Schrägbodenausträgen mit Schneckenförderung oder Luftabsaugsystemen an. Auch diese Techniken werden ausführlich in Kapitel 3 beschrieben.

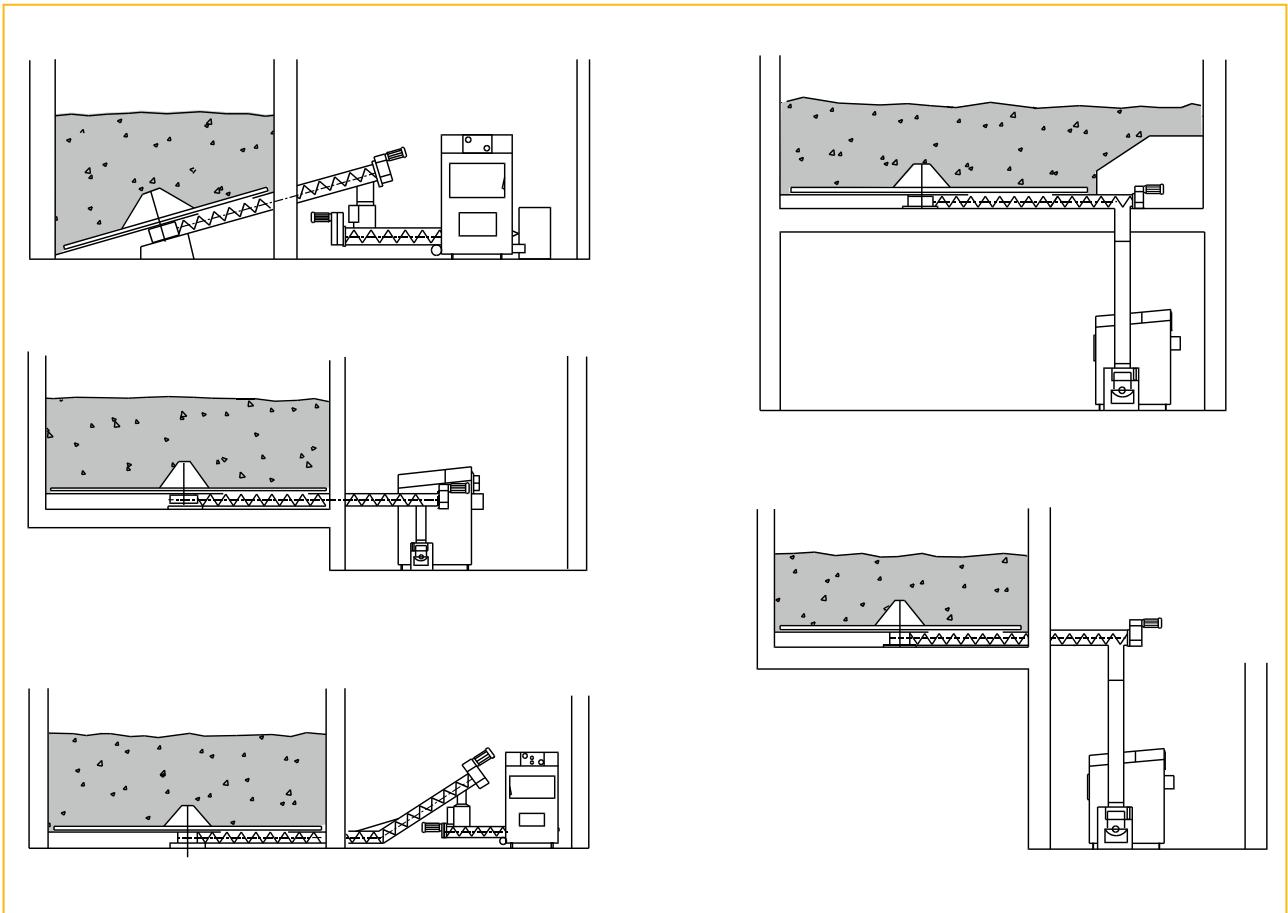


Abb. 6.25: Einbaubeispiele für Hackschnitzelheizungen mit Raumaustragsystem in der Ausführung als Blattfederrührwerk und Schneckenförderung (nach /6-27/)

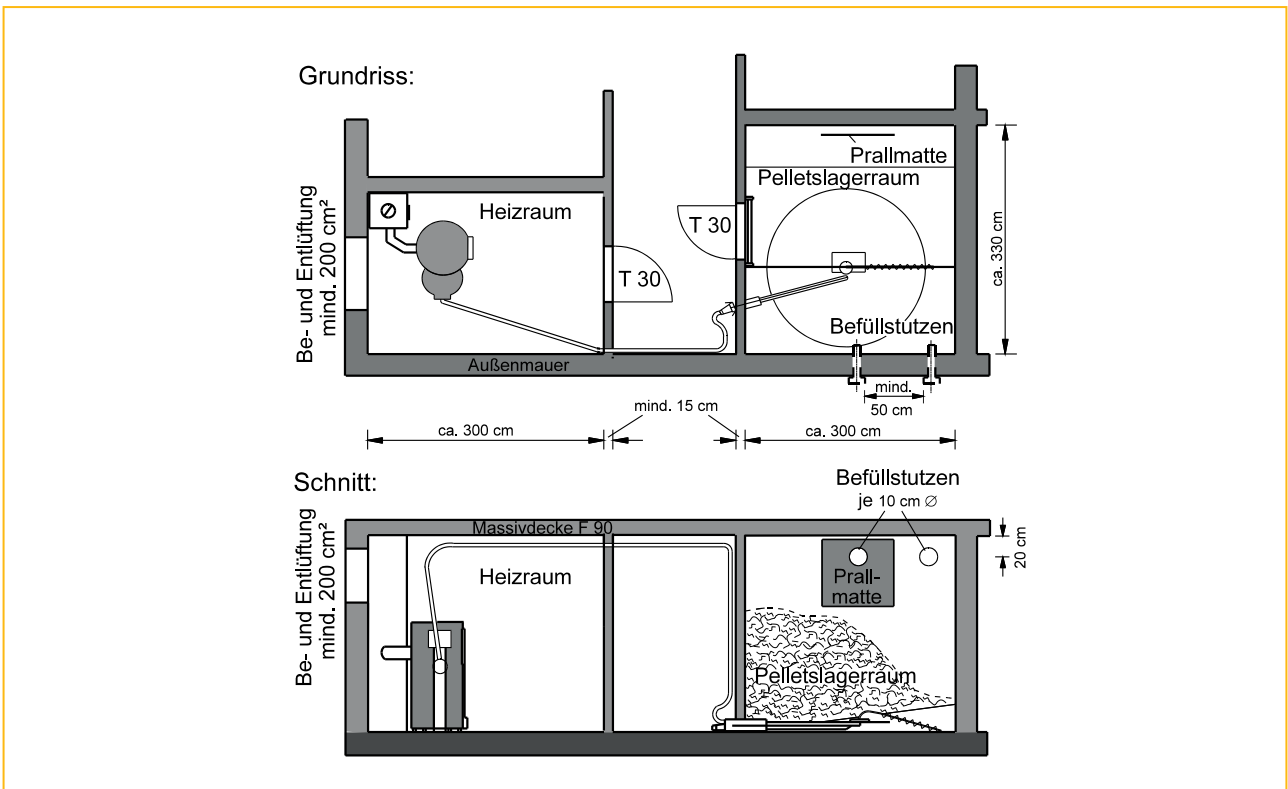


Abb. 6.26: Einbaubeispiel für eine Pelletheizung mit pneumatischer Austragung (nach ÖkoFen /6-38/)

Pelletkessel werden häufig mit einem Zwischenbehälter kombiniert (häufig als Kompaktanlage). Darin befindet sich ein Füllstandsmelder, der zum Teil auch den Nachfüllvorgang automatisch auslöst. Anders als bei Hackschnitzeln können hier auch verwinkelte Förderwege vom Lager zur Feuerung realisiert werden, da sich Pellets auch mit gebogenen achsenlosen Schnecken oder mit pneumatischen Fördersystemen (Luftstromförderung) transportieren lassen. Dadurch besteht eine weitaus größere Flexibilität bei der Nutzung vorhandener Räume. Ein Beispiel für eine solche Lageranbindung mit Luftstromförderung gibt Abb. 6.26.

### 6.2.3 Sicherheitseinrichtungen

Neben den allgemeinen Brandschutzregeln und -auflagen, die in Kapitel 8 angesprochen werden, verfügt eine automatisch beschickte Biomassefeuerung über spezielle Sicherungssysteme, die nachfolgend angesprochen werden.

#### Rückbrandsicherung

Automatische Biomassefeuerungen müssen über eine Absicherung gegen Rückbrand im Zuführungssystem verfügen. Diese Sicherung wird üblicherweise in Kombination mit der Fallstufe zwischen Austragschnecke und Stokerschnecke verwirklicht. Die Fallstufe allein verhindert jedoch nicht, dass das Feuer im Brandfall von der Stokerschnecke über die Austragschnecke zum Brennstofflager zurückbrennt. Hierzu ist mindestens ein Löschwassersystem vorzusehen, welches im Brandfall das Fluten der Stokerschnecke auslöst (Abb. 6.27, oben). Das geschieht bei Überschreiten einer kritischen Temperatur, die mit einem Temperatursensor an der Schnecke gemessen und an einen thermomechanischen Regler gemeldet wird. Das Löschwasserventil, das beispielsweise an eine Trinkwasserleitung angeschlossen ist, wird dann geöffnet. Da es sich um eine Ruhestromschaltung handelt, öffnet es auch bei Stromausfall.

Der Nachteil dieses Systems besteht unter anderem darin, dass die Ventile bei schlecht gewarteten Systemen häufig lecken, so dass der Brennstoff ständig befeuchtet wird. Außerdem besteht das Risiko von zündschnurartigen Rückbränden bis zum Lager, bei denen der Thermofühler keine Temperaturüberschreitung meldet und die Löschwassersicherung nicht anspricht.

Löschwassersysteme werden daher in der Praxis häufig mit weiteren Sicherungssystemen kombiniert und kommen selten als alleinige Rückbrandsicherung zum Einsatz. Hierzu zählt beispielsweise eine Absperrklappe oder ein Absperrschieber, der selbst allerdings auch als alleiniges Sicherungssystem verwendet wird (Abb. 6.27, Mitte). Auch eine solche Sperrvorrichtung wird (stromlos) über einen thermomechanischen Regler ausgelöst. Das vollständige Absperrn kann jedoch durch Ablagerungen behindert werden; außerdem können die Reaktionszeiten bei Verpuffungsreaktionen (Staubexplosionen) zu kurz sein.

Höhere Sicherheit bietet daher eine Zellenradschleuse, bei der der Brandweg zur Austragschnecke stets verschlossen bleibt (Abb. 6.27, unten). Hierbei handelt es sich um ein stählernes Zellenrad, welches sich in einem gusseisernen Gehäuse dreht, wobei es über einen Elektromotor angetrieben wird. Der Nachteil dieser relativ kostenintensiven Variante liegt in der Anfälligkeit gegenüber Fremdkörpern (z. B. aus Metall), durch

die es zu Blockaden kommen kann. Sperrige Holzteilchen werden dagegen problemlos durch die scharfen Zellenradkanten zerkleinert. Auch die Zellenradschleuse wird häufig mit einem Löschwassersystem kombiniert.

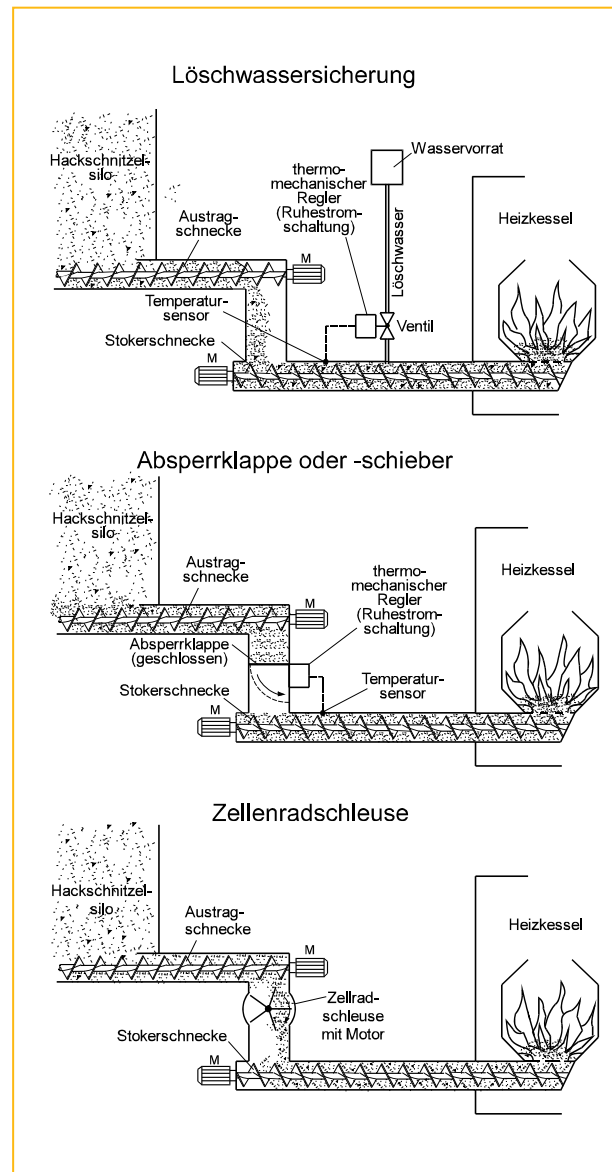


Abb. 6.27: Rückbrandsicherungen bei Hackschnitzel- und Pelletfeuerungen (Quelle: TFZ)

#### Weitere Sicherheitseinrichtungen

Das Austreten brennbarer und giftiger Gase in den Heizungsraum kann durch einen konstanten Unterdruck im Feuerraum verhindert werden. Das wird beispielsweise durch eine Unterdruckregelung erreicht, sie unterstützt gleichzeitig auch den Durchtritt der Primärluft durch das Glutbett und ermöglicht zudem das Einhalten konstanter Verbrennungsbedingungen unabhängig vom Kaminzug.

Wie bei den Scheitholzesseln verfügt auch eine Hackschnitzel- oder Pellet-Zentralheizung über einen Überhitzungsschutz in Form einer thermischen Ablaufsicherung (sog. Sicherheitswärmetauscher, vgl. Kapitel 6.1.4.1).

### 6.2.4 Regelung

Automatisch beschickte Feuerungen sind in der Regel teillastfähig und müssen somit über eine Leistungsregelung verfügen. Häufig wird die Verbrennung aber noch nach zusätzlichen Parametern des Abgases, d.h. nach dem Abgaszustand optimiert (abgasgeführte Verbrennungsluftregelung). Nachfolgend werden diese Regelungskonzepte vorgestellt.

#### Leistungsregelung

Sie erlaubt einen automatischen Betrieb bei mehreren fest vorgegebenen Leistungsstufen oder aber auch einen annähernd stufenlosen Betrieb. Anhand einer Information über die momentane Kesselleistung werden sowohl die Brennstoff- als auch die Verbrennungsluftzufuhr in Schritten von einigen Prozenten der Nennwärmeleistung variiert oder in manchen Fällen auch stufenlos verändert /6-22/. Als Regelgröße dient meist die Differenz zwischen dem Istwert und dem Sollwert der Kesseltemperatur. Die meisten großen automatischen Holzfeuerungen verfügen heute über eine Leistungsregelung, die einen kontinuierlichen Betrieb zwischen 100% (Voll-)Last und 50% (Teil-)Last erlaubt. Bei Kleinanlagen, die in der Regel nicht für hohe Brennstoffwassergehalte ausgelegt sind, ist der Leistungsbe- reich mit 30 bis 100% meistens sogar noch weiter. Durch eine solche Leistungsregelung kann der Jahresnutzungsgrad verbessert werden, da die Bereitschaftsverluste infolge längerer Betriebszeiten der Feuerung geringer werden.

Unterhalb der kleinsten Wärmeleistung, die von der Feuerung im kontinuierlichen Betrieb noch erbracht werden kann, arbeiten die Anlagen im Ein-Aus-Betrieb. Für einen vollautomatischen Betrieb muss deshalb die Feuerung bei Bedarf aus dem abgeschalteten Zustand angefahren werden können. Dies wird über eine automatische Zündvorrichtung z. B. mittels Heißluftgebläse oder durch die Aufrechterhaltung eines Glutbetts (periodisches Nachschieben von Brennstoff) erreicht. Der Ein-Aus-Betrieb führt in der Regel zu höheren Emissionen als der kontinuierliche Dauerbetrieb, während der Gluterhaltungs- betrieb die Stillstandsverluste erhöht.

#### Verbrennungsregelung

Eine Verbrennungsregelung stellt eine zusätzliche Regelungsfunktion zur Leistungsregelung dar. Sie soll eine hohe Ausbrandqualität und einen hohen Wirkungsgrad sicherstellen. Dabei kommt es auf die Einstellung eines optimalen Brennstoff/ Luft-Verhältnisses an (vgl. Kapitel 5). Da sich die Brennstoffeigenschaften (z. B. Schüttdichte, Wassergehalt, Holzart) im Verlauf der Verbrennung verändern können, müsste eine Anlage ohne Verbrennungsoptimierung bei jeder Brennstoffänderung neu einreguliert werden. Dies ist in der Praxis jedoch kaum möglich, daher werden automatische Feuerungen mit einer Regelung ausgestattet, welche die Verbrennungsbedingungen überwacht und die Feuerung selbsttätig optimal einreguliert.

Das bei Hackschnitzelfeuerungen häufigste Konzept der Verbrennungsregelung ist die Lambda-Regelung. Hier erfolgt die Messung des Luftüberschusses (Kapitel 5) mittels einer Lambda-Sonde im Abgasstrom (Abb. 6.28). Der Luftüberschuss wird dabei durch die Brennstoffmenge, die Verbrennungsluftmenge oder die Sekundärluftmenge geregelt, wobei der Sollwert des Luftüberschusses (d.h. der Lambda-Wert) in Abhängigkeit von

der Leistung und ggf. von den Brennstoffeigenschaften vorgegeben wird. Um Luftmangelsituationen zu vermeiden, muss der Sollwert für Praxisanwendungen vorsichtig – d.h. eher zu hoch – bemessen sein. Dadurch wird eine Einbuße beim Wirkungsgrad in Kauf genommen.

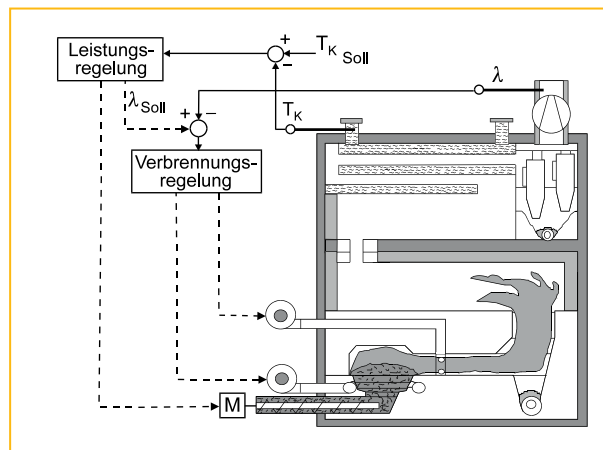


Abb. 6.28: Kombinierte Leistungs- und Verbrennungsregelung einer Hackschnitzelfeuerung /6-22/ ( $T_K$  Kesseltemperatur,  $\lambda$  Luftüberschusszahl „Lambda“,  $M$  Schneckenmotor) /6-22/

An Stelle einer Lambda-Sonde werden als Abgassensoren gelegentlich auch Kohlenwasserstoff- oder Kohlenstoffmonoxidsensoren verwendet. Zusammengenommen spricht man daher bei solchen Konzepten von einer abgasgeführten Verbrennungsluftregelung.

#### Kombinierte Leistungs- und Verbrennungsregelung

Um einen sicheren Betrieb der Feuerung zu gewährleisten, sollte zwischen der Leistungs- und der Verbrennungsregelung eine klare Aufgabenteilung herrschen. Das Zusammenspiel der beiden Regelkreise erfolgt dabei als Kaskade, in welcher die Leistungsregelung als übergeordneter, langsamer Regelkreis die Leistung beeinflusst und gleichzeitig Vorgabewerte an die Verbrennungsregelung als inneren, schnellen Regelkreis liefert (Abb. 6.28). Die Leistungsregelung gibt entweder die Luft- oder die Brennstoffmenge vor, und sie übermittelt einen Sollwert an die untergeordnete Verbrennungsregelung, welche die Feinregulierung der Brennstoff- oder der Luftmenge übernimmt /6-22/.

## 6.3 Feuerungen für Halmgut

### 6.3.1 Allgemeine Merkmale

Während Feuerungen für (schütffähige) Halmgutbrennstoffe (Häckselgut, Pellets, Körner) auch für Holzhackschnitzel oder Holzpellets geeignet sind, ist dies umgekehrt nicht der Fall. Das liegt daran, dass landwirtschaftliche Festbrennstoffe wie Stroh, Gras, oder auch Abfallgetreide gegenüber Holzbrennstoffen vielerlei Nachteile aufweisen, die einerseits eine aufwändigere und teurere Feuerungstechnik erforderlich machen und andererseits das Einhalten der derzeit gültigen Emissionsbegrenzungen erschweren. Das hat dazu geführt, dass diese Brennstoffe in der Praxis hierzulande – vor allem bei Kleinanlagen – nahezu bedeutungslos sind.



Die Brennstoffnachteile sind vielfältig. Der Heizwert ist zwar nur geringfügig niedriger als bei Holz, jedoch liegt der Aschegehalt bei Getreide um etwa das Drei- bis Vierfache und bei Halmgutbrennstoffen in der Regel um etwa das Acht- bis Zehnfache höher als bei Holzbrennstoffen. Auch beim Stickstoff-, Kalium- und Chlorgehalt weisen Halmgut oder Getreidekörner stets um ein Vielfaches höhere Werte auf als Holz (Abb. 6.29). Die genannten Stoffe sind nicht nur an der Bildung von Luftschadstoffen beteiligt, sie wirken auch bei der Korrosion und Verschlackung von Feuerraum- oder Wärmeübertragerflächen mit. Bei der Feuerungskonstruktion gelten daher besondere Anforderungen.

Um die technische Einsetzbarkeit solcher Brennstoffe in Feuerungen zu beurteilen, kommt es auch auf das Erweichungsverhalten der anfallenden Aschen an. Auch hier erweist sich Stroh-asche mit einem Erweichungspunkt um 1.000 °C als deutlich kritischer verglichen mit Holz (Abb. 6.29), bei Getreidekörnern kommt es sogar noch früher zu Ascheverbackungen und Anhaftungen in der Anlage.

Aus diesem Grund müssen Halmgut- und körnertaugliche Feuerungen hinsichtlich verschiedener Merkmale wie Asche- und Schlackeabtrennung, Temperaturführung oder Brennstoffvorbehandlung einige Besonderheiten aufweisen. Speziell für relativ aschearme Holzbrennstoffe eingesetzten Systeme (z.B. Unterschubfeuerungen) sind daher für die Verbrennung von Halmgütern nicht geeignet; zumindest ist eine leistungsstarke Entaschung erforderlich. Bestimmte Rostfeuerungen können dagegen für ein breiteres Brennstoffband – und somit zum Teil auch für Halmgut und Körner – in Frage kommen. Den Nachteilen der hohen Verschlackungsneigung wird dabei versucht, durch Be-

grenzung der Verbrennungstemperaturen im Glut- oder Bettbereich zu begegnen (z.B. durch gekühlte Rostelemente, wassergekühlte Brennraumoberflächen). Auch durch das kontinuierliche Bewegen von Brennstoff und Asche (z.B. in Vorschubrostfeuerungen, Kapitel 6.2.1) wird teilweise vermieden, dass einzelne Schlacketeilchen – trotz ggf. eintretender Ascheerweichung – festhaften. Hinzu kommt, dass bei Halmgut- und Körnerfeuerungen verstärkt auf die Korrosionsbeständigkeit der Bauteile (vor allem im Wärmetauscherbereich) geachtet werden muss, wenn keine größeren Nachteile bei der Lebensdauer solcher Anlagen in Kauf genommen werden sollen.

Wenn die technischen Voraussetzungen für einen störungsfreien Betrieb mit diesen Brennstoffen erfüllt sind, muss aber noch mit Schwierigkeiten beim Einhalten der besonderen Emissionsanforderungen (vgl. Kapitel 8) gerechnet werden. Vor allem die Staubgrenzwerte können in der Regel nur durch Einbau aufwändiger Abgasreinigungsanlagen eingehalten werden.

Für viele Kleinanlagen sind derartige Anforderungen und Techniken jedoch zu kostspielig. Unter anderem deshalb ist auch das Angebot an prinzipiell für Halmgutbrennstoffe geeignete Anlagen im Leistungsbereich bis ca. 100 kW sehr begrenzt. Mit der Novellierung der 1. Bundes-Immissionsschutzverordnung im Jahre 2010 wurden außerdem für Deutschland auch für die Typenprüfung neue Grenzwerte eingeführt (für NO<sub>x</sub> und Dioxine/Furane, vgl. Kapitel 8). Anlagen, die diese Typenprüfung erfolgreich bestanden haben, sind derzeit noch nicht verfügbar. Da hiermit aber zukünftig gerechnet werden kann, werden nachfolgend einige Konzepte und Technologien für die Halmgutverbrennung in kleinen Anlagen vorgestellt.

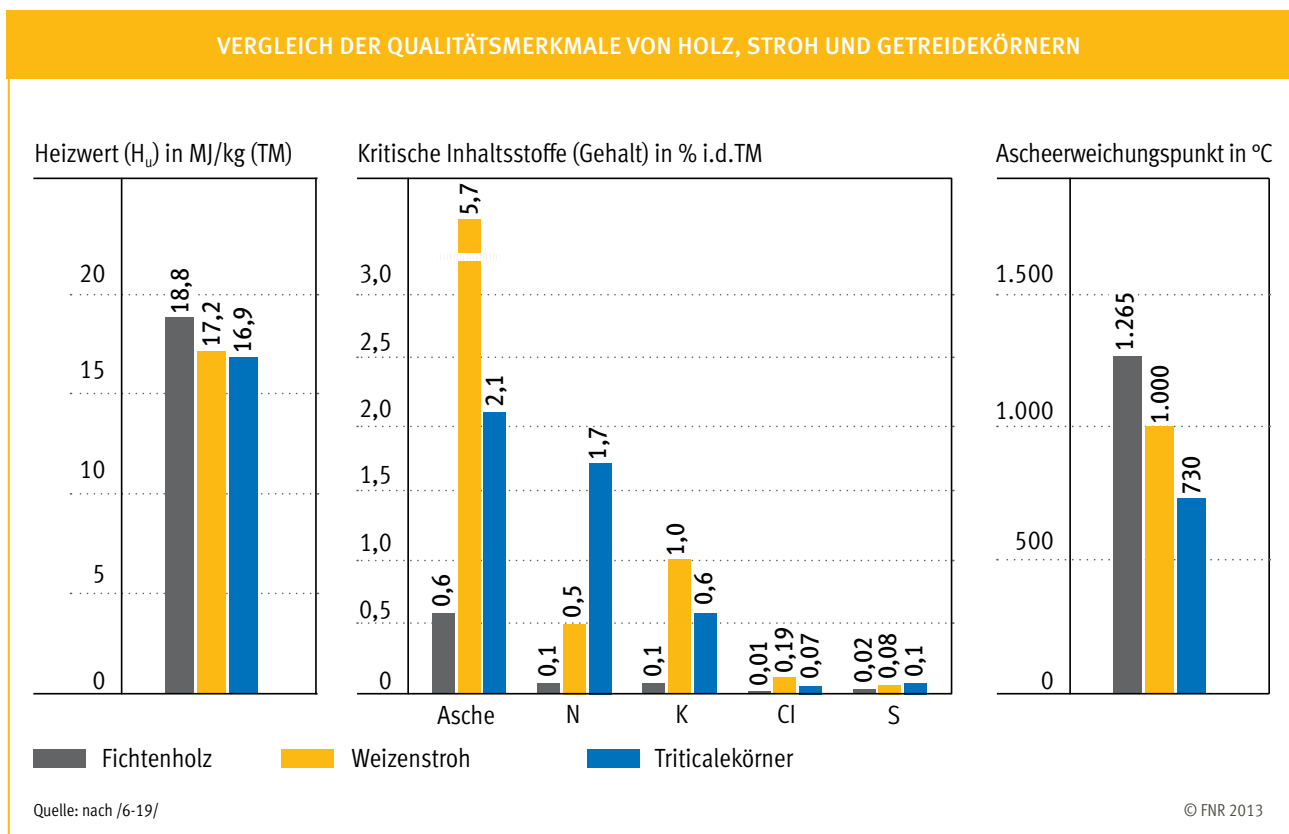


Abb. 6.29: Vergleich der Qualitätsmerkmale von Holz, Stroh und Getreidekörnern

### 6.3.2 Halmgutfeuerungen

Bei der Strohverbrennung muss zwischen Schüttgutfeuerungen, die einen Ballenauflöser bzw. gehäckseltes oder pelletiertes Halmgut verwenden, und Ganzballenfeuerungen unterschieden werden. Beide Feuerungstypen werden nachfolgend vorgestellt.

#### 6.3.2.1 Schüttgutfeuerungen

Anlagen mit Ballenauflösern kommen im Leistungsbereich unter 100 kW in Deutschland zur Zeit nicht vor. Für Brennstoffe, die jedoch bereits als Schüttgut vorliegen (z. B. Strohpellets, Häckselgut, Bruchkörner, Reinigungsabgänge der Saatgutaufbereitung, Mühlennebenprodukte etc.) bietet sich die Verwendung einer Schubbodenfeuerung mit Wasserkühlung unter dem Glutbett an (vgl. hierzu Abb. 6.18 in Kapitel 6.2.1). Derartige Anlagen werden bereits ab ca. 25 kW Nennwärmeleistung angeboten. Generell ist damit auch der Einsatz von Körnern technisch möglich.

Die Verbrennungstauglichkeit solcher zur Verschlackung neigenden Brennstoffe wird dadurch erreicht, dass sich unterhalb der Brennmulde ein Wasserwärmetauscher befindet, über den bereits eine nennenswerte Wärmeabnahme stattfindet, wodurch die kritische Temperatur, bei der die Bettasche erweicht und festhaften kann, in der Regel nicht überschritten wird. Zur Abtrennung der hohen Aschemenge ist eine solche Anlage außerdem mit einem oszillierenden Ascheschieber ausgestattet (Abb. 6.30). Ähnlich wie beim Schubboden eines Brennstofflagers (vgl. Kapitel 3) weist der Schieber ein keilförmiges Profil auf, wodurch die Asche mit der steilen Kante vorwärts in Richtung des Ascheabwurfs transportiert wird, während sich der Schieber in der Rückwärtsbewegung unter dem ruhenden Aschebett hindurch schiebt.

#### 6.3.2.2 Ganzballenfeuerungen

Ganzballenfeuerungen werden in Deutschland üblicherweise ab einem Leistungsbereich von ca. 85 kW eingesetzt. Hierbei handelt es sich entweder um kontinuierlich beschickte Anlagen (ab ca. 2.000 kW) oder um absätzig, d. h. nacheinander beschickte Kleinanlagen, die auch in Dänemark ab ca. 350 kW verwendet werden. Im Leistungsbereich bis 100 kW Wärmeleistung kommen derartige Anlagen in Deutschland heute nur sehr selten vor. Das liegt insbesondere auch an den Beschränkungen der novellierten 1. Bundes-Immissionsschutzverordnung /6-4/, die bis 100 kW Feuerungswärmeleistung nur noch automatisch beschickte Feuerungsanlagen zulässt (vgl. hierzu Kapitel 8). Da hierfür jedoch zukünftig größere Einsatzchancen im ländlichen Raum gesehen werden, wird derzeit auch an der Entwicklung entsprechender kostengünstigerer Strohballenverbrennungskonzepte gearbeitet.

Anlagen für kleinere Hochdruckballen, die noch von Hand beschickt werden können, werden derzeit nicht mehr angeboten. Bei den heute gebräuchlichen Ballenmaßen erfolgt die Beschickung daher mechanisch, z. B. mit Frontlader-Schleppern, wobei in den größten Anlagen dieser Bauart bis zu drei Großballen (Rund- oder Quaderballen) gleichzeitig in den wassergekühlten Brennraum eingebracht werden können.

In der Ganzballenfeuerung findet – wie bei handbeschickten Feuerungen – eine chargenweise Verbrennung mit den für sie typischen Phasen von Flüchtigabbrand und anschließender Kohleverbrennung statt (vgl. hierzu Kapitel 6.1.1). Wenn es sich um eine Anlage mit oberem Abbrand handelt (Kapitel 6.1.1), ist der diskontinuierliche und damit nur schwer regelbare Verbrennungsverlauf solcher Anlagen besonders ausgeprägt. Der Vorteil dieses Feuerungsprinzips liegt jedoch darin, dass die Anlagen für die verschiedensten Ballengrößen und -formen geeignet sind. Auf dem deutschen Markt werden derartige Anlagen jedoch derzeit nicht vertrieben.

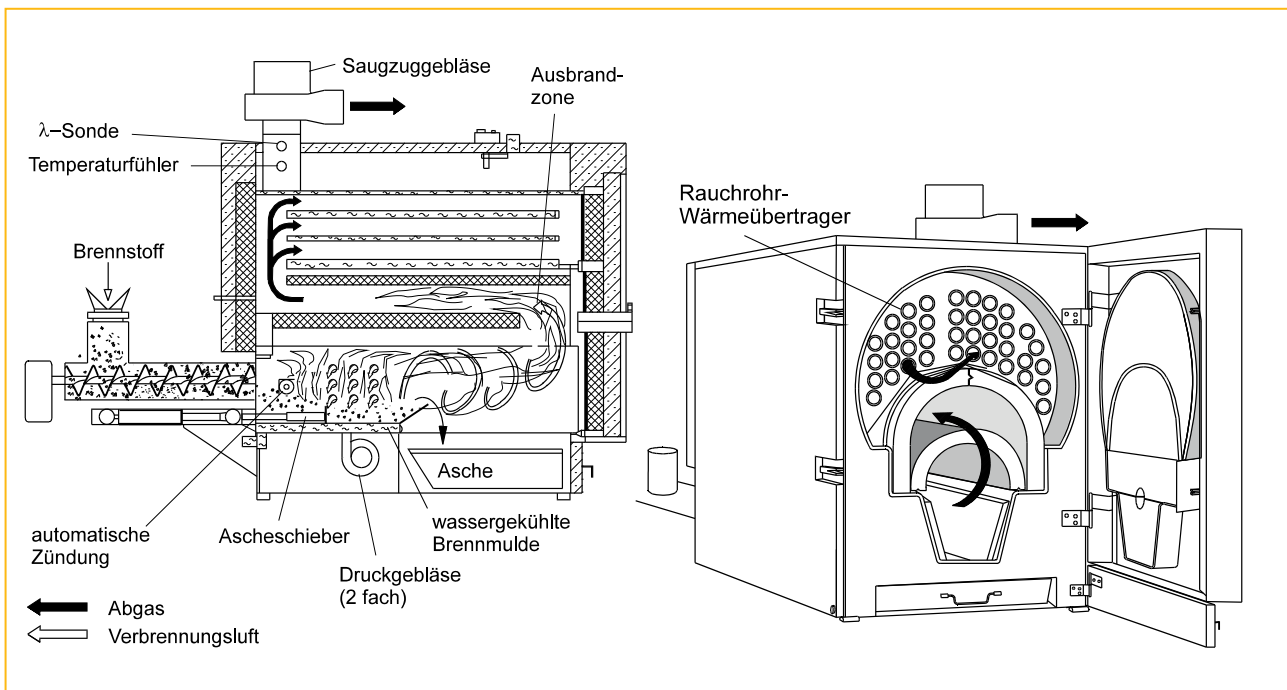


Abb. 6.30: Halmguttaugliche Schubbodenfeuerung (49 kW) mit wassergekühlter Brennmulde, hier ohne automatische Entaschung /6-36/

Auch bei Ganzballenfeuerungen wird daher heute das Prinzip des unteren Abbrands eingesetzt (Abb. 6.31), allerdings ist hiermit auch eine Festlegung auf die eingesetzte Ballenform verbunden. Der Vorteil dieses Feuerungsprinzips besteht jedoch darin, dass der Feuerungsverlauf deutlich ausgeglichener und damit leichter regelbar ist. Dennoch treten bei derartigen Anlagen mit Chargenabbrand generell im Verlauf der Verbrennung mehr oder weniger große Schwankungen von Leistung, Temperatur, Luftüberschuss und Schadstofffreisetzung (z. B. Kohlenstoffmonoxid) auf. Hierin besteht Ähnlichkeit mit den handbeschickten Holzfeuerungen. Deshalb sind chargenweise beschickte Ganzballenfeuerungen möglichst immer unter Vollast zu betreiben (vor allem kleinere Anlagen); sie benötigen daher im Regelfall einen relativ großen Wärmespeicher (vgl. hierzu Kapitel 6.1.4.3).

Ein Beispiel für den Aufbau einer kleinen Ganzballenfeuerung bietet Abb. 6.31. Zur Vermeidung von Ascheanbackungen kommt es – wie bei den Schüttgutfeuerungen für Halmgut – auch hier auf die Begrenzung der Temperaturen im Bereich der Bettasche an. Daher wird auch hier eine Kühlung des Glutbetts vorgenommen. Das geschieht mit Hilfe eines Wassermantels, der um den Brennraum herum verläuft. Die für die Verbrennung erforderliche Primärluft wird zusammen mit den im oberen Feuerraum abgesaugten Schwelgasen seitlich über Luftschlitze durch das Stroh hindurch geblasen, um im unteren Bereich der Brennkammer den Abbrand des hohl liegenden Ballens zu ermöglichen. Wie bei den handbeschickten Zentralheizungskesseln wird die Sekundärluft anschließend dem darunter liegenden Nachbrennraum (Wirbelbrennkammer) zugeführt.

In Deutschland stehen einem Einsatz von Strohfeuerungen mit mehr als 100 kW Feuerungswärmeleistung vor allem die hier zu Lande geltenden, relativ strengen Emissionsgrenzwerte für CO und Staub entgegen (vgl. Kapitel 8). Außerdem müssen Halmgutfeuerungen über 100 kW ein relativ aufwändiges Genehmigungsverfahren durchlaufen, und die Schadstoffemissionen müssen

von einem zugelassenen Messinstitut überwacht werden. Bei Holzfeuerungen gelten diese Bestimmungen erst ab einer Anlageneistung von 1.000 kW (Kapitel 8).

### 6.3.3 Körnertaugliche Feuerungen

Mit dem Anstieg der Getreidepreise und der gegebenen Nutzungsmöglichkeiten als Rohstoff für die Biogaserzeugung ist das Interesse an der direkten Verbrennung von Körnern (d. h. Getreide, Getreideabfälle, Ölsaaten oder überschüssigen Futtermitteln wie z. B. Rapspresskuchen) inzwischen stark gesunken. Allenfalls kommen heute hierfür noch pelletierte oder unpelletierte Nebenprodukte der Getreideverarbeitung, Reinigungsabfälle oder fehlgelagerte Getreidepartien in Frage. Ihr legaler Einsatz kann derzeit lediglich in genehmigungspflichtigen Feuerungsanlagen ab 100 kW Feuerungswärmeleistung erfolgen (vgl. Kapitel 8). Für einen Einsatz als Brennstoff oder Mischungsbestandteil in Kleinanlagen müssen die rechtlichen Voraussetzungen dagegen erst noch geschaffen werden.

An derartigen Brennstoffen lassen sich jedoch die besonderen Probleme, die mit den nachteiligen Eigenschaften der Körnerbrennstoffe (Kapitel 6.3.1) verbunden sind, besonders gut darstellen. Weil die Übergänge zwischen den Holz-, Halmgut- und Körnerbrennstoffen je nach Mischung oder je nach geernteten Pflanzenteilen fließend sein können, sollen die technischen Voraussetzungen für einen störungsfreien Einsatz nachfolgend vorgestellt werden.

Generell werden hierbei zwei unterschiedliche Wege beschrieben: Die Anpassung des Brennstoffs an die Feuerung und die Anpassung der Feuerung an den Brennstoff.

#### Anpassung des Brennstoffs an die Feuerung

Der Verschlackung der Körnerasche kann durch Verwendung von Zuschlagsstoffen oder Herstellung bestimmter Brennstoffmischungen begegnet werden, denn das Erweichungsverhalten

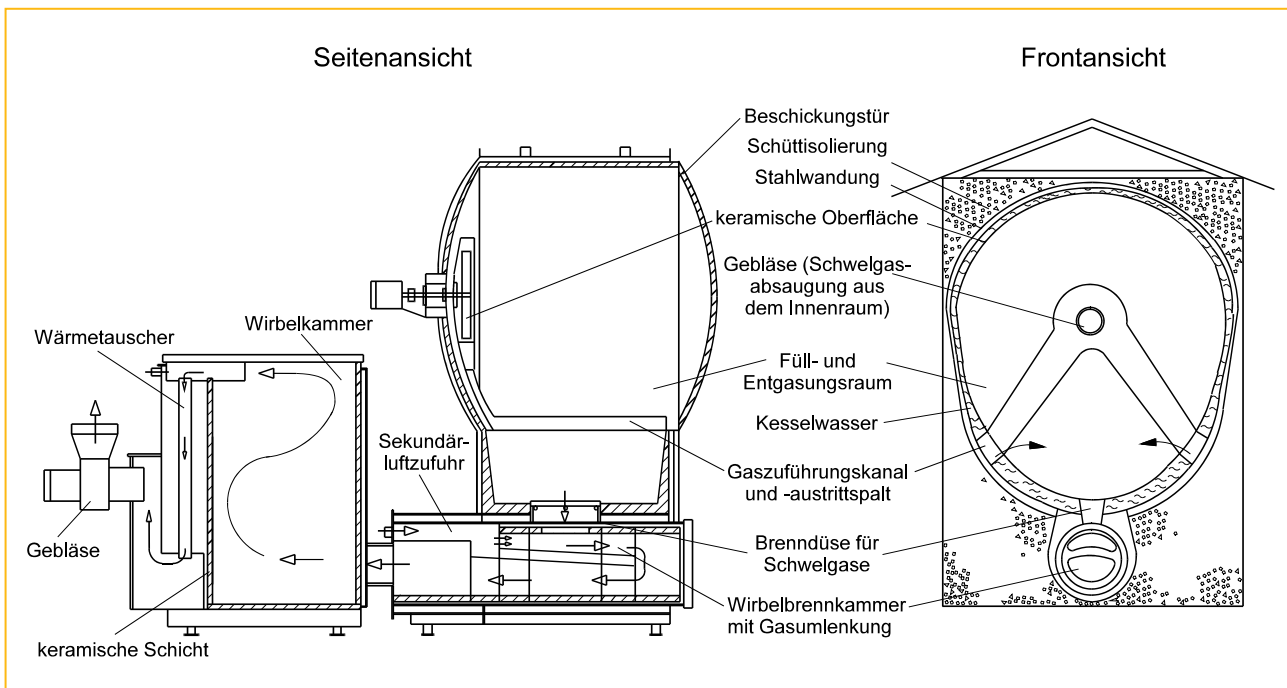


Abb. 6.31: Schema einer Rundballenfeuerung (145 kW) für Halmgut (nach Hertz /6-26/)

von Biomasseaschen hängt von der Aschezusammensetzung ab. Hierfür scheint aus gegenwärtiger Sicht vor allem der Kalzium- und Kaliumgehalt im Brennstoff entscheidend zu sein. Dabei können vor allem kalziumhaltige Stoffe wie Branntkalk oder Kalksteinmehl den Ascheerweichungspunkt erhöhen. Da es sich dabei um nicht brennbare Zuschlagstoffe handelt, erhöht sich die auszutragende Aschemenge bei einer üblichen Zuschlagsmenge von ca. 0,5 bis 2 Gewichtsprozenten um etwa 15 bis 60%. Für eine gleich bleibende Dosierung und Vermischung dieser Zuschlagstoffe werden vereinzelt bereits spezielle Geräte angeboten, außerdem kommen hierfür Eigenbaulösungen zum Einsatz.

Die Herstellung homogener Brennstoffmischungen (z.B. Holzhackschnitzel und Getreideabfälle) setzt ebenfalls einen gewissen technischen Aufwand voraus (z.B. zwei Austragsschnecken) und ist daher in der Praxis schwierig. Hierbei werden die Körner in Anteilen von ca. 30% zu Hackschnitzeln beigemischt und in konventionellen Hackschnitzelfeuerungen verbrannt. Dieses Vorgehen hat den Vorteil, dass das Glutbett gut strukturiert und damit homogen von Primärluft durchströmt bleibt, während das bei einer reinen Körnernutzung häufig nicht der Fall wäre. Außerdem muss bei der Mischung mit Holz das Zuführsystem nicht neu ausgelegt werden. Möglich ist auch eine Kombination von Zuschlagstoffen und Brennstoffmischungen.

#### Anpassung der Feuerung an den Brennstoff

Die Verschlackung der anfallenden Asche (d. h. Bildung von Agglomeraten aus geschmolzener Asche) wird bei speziellen körnertauglichen Feuerungen vor allem durch zwei Maßnahmen beherrscht, die oft auch miteinander kombiniert angewendet werden:

- die Begrenzung der Verbrennungstemperaturen im Glut- oder Bettbereich und
- das kontinuierliche In-Bewegung-Halten von Brennstoff und Asche.

Zur Temperaturbegrenzung („Kühlung“) im Glutbett trägt bereits die zuströmende Primärluft bei. Eine sichere Abkühlung ist in Kleinfeuerungen aber nur durch Verwendung von wassergekühlten Glutbett- oder Brennraumboflächen (Abb. 6.32) bzw. bei Großanlagen durch wassergekühlte Rostelemente zu erreichen. Zusätzliche Abkühlung kann auch durch eine geregelte Abgasrezirkulation in den Brennraum erreicht werden. Da aber eine Schlackebildung ohne Kalkzugabe nicht immer zu vermeiden ist, kommt es darauf an, dass die anfallende Schlacke nicht anhaftet und problemlos abgeführt werden kann.

Ein kontinuierlich arbeitendes Schubsystem im Feuerraum unterstützt zugleich den Ascheaustrag. Hierdurch kann teilweise vermieden werden, dass einzelne Schlacketeilchen festhaften (Abb. 6.32). Die Bewegung führt dazu, dass der in den Feuerraum eintretende Brennstoff durch Schub-, Rost- oder Räumeelemente im Glutbett eingeebnet wird, wobei zugleich auch die anfallende Asche in eine dahinter liegende Auffangmulde gelangt. Wenn ein starkes Zusammenbacken der Schlacke mit Anhaften an Feuerraumbestandteilen nicht sicher vermieden wird, kommt es unter anderem zu Störungen in der Verbrennungsluftführung (Zusetzen der Zuluftöffnungen) und zu massiven Störungen im Verbrennungsablauf sowie zu Anlagenschäden bis hin zum Stillstand.

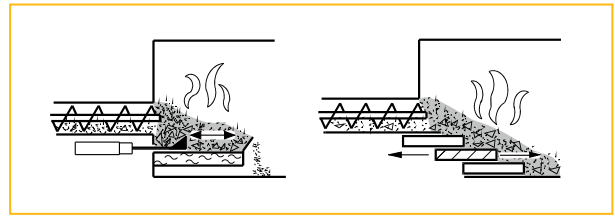


Abb. 6.32: Schubbodenfeuerung mit Wasserkühlung im Glutbett (links) und Vorschubrostfeuerung für Halmgut und Körner (rechts) /6-22/

Um Störungen zu vermeiden, benötigen körnertaugliche Feuerungssysteme eine besonders leistungsstarke automatische Entaschung. Hinzu kommt, dass die anfallenden Schlackebrocken bei ungünstigen Bedingungen zu einer Größe anwachsen können, die den Schneckenausstrag unmöglich macht und somit eine Störung auslöst. Weitere Rührreinrichtungen (z.B. Schneckenwelle mit Mitnehmern) können erforderlich sein.

#### Korrosionsprobleme

Bei Körner- und Strohfeuerungen muss verstärkt auf die Korrosions- bzw. Verschleißbeständigkeit der Bauteile geachtet werden, z.B. durch Verwendung von Edelstahl für den Wärmetauscher oder Siliziumcarbid für die Feuerraumauskleidung. Hiermit liegen jedoch bislang noch keine Langzeiterfahrungen vor. Ursache für die erhöhte Korrosion ist der deutlich höhere Chlorgehalt, der bei der Verbrennung aggressive Rauchgasbestandteile bildet. Aber auch der hohe Kaliumgehalt, der zu korrosionsfördernden Ablagerungen auf den rauchbeaufschlagten Bauteilen führt, unterstützt die Korrosion.

#### Entstaubungseinrichtungen

Die Einhaltung der derzeit gültigen Emissionsbegrenzungen ist mit Körnern oftmals nur durch Einbau aufwändiger Abgasreinigungseinrichtungen sicher zu erreichen. Das zeigen verschiedene Untersuchungen. Für die besonders feinen „submikronen“ Partikel, die den Hauptanteil der Feststoffemissionen ausmachen, besitzen konventionelle Zyklone nahezu keine Abscheidewirkung. Eine effiziente Abscheidung ist lediglich durch filternde Abscheider (z.B. Metallgewebefilter, Schütt-schichtfilter) oder durch elektrostatische Abscheider (Elektrofilter) möglich. Derartige Maßnahmen sind aber für die meisten Kleinanlagen wirtschaftlich noch nicht tragbar. Zur Zeit wird jedoch von verschiedenen Seiten an der Entwicklung kostengünstiger Kleinst-Entstauber gearbeitet. Längere Betriebserfahrungen liegen hiermit allerdings noch nicht vor. Dagegen haben sich Sekundärwärmetauscher zur Rauchgaskondensation, die bei Holzbrennstoffen mit der Kondensatabführung auch eine Staubabscheidung in der Größenordnung von ca. 20 bis 40% erreichen, bei den hohen Staubgehalten und den besonders feinen Partikeln der Körner- und Halmgutverbrennung als weniger wirksam erwiesen /6-23/. So wird die jährlich wiederkehrende Emissionsmessung für den Betreiber einer halmgut- oder körnertauglichen Feuerung (bis 100 kW) zu einer Überprüfung mit unsicherem Ausgang und hohem Beanstandungsrisiko.

### Betriebserfahrungen

Neben der Aschemengen- und Schlackenproblematik kommt es beim Körnereinsatz in konventionellen Hackschnitzelfeuerungen häufig auch zu einem unvollständigen Ausbrand der Asche. Das liegt daran, dass zu große Körnermengen in den Feuerraum gefördert werden, die zusätzlich auch noch durch Schieber- oder Rostelemente aktiv in Richtung Entaschungsmulde weitertransportiert werden. Diese besonderen Probleme treten vor allem dann auf, wenn versucht wird, die für Holzbrennstoffe angegebene Nennwärmeleistung auch mit Körnerbrennstoffen zu erreichen. Bedingt durch die hohe Feinkörnigkeit des Brennstoffs und die große Aschemenge ist die Durchlüftung des Glutbetts im Vergleich zu den grobporigeren und aschearmen Hackschnitzeln oder Pellets stärker behindert. Das führt zu inhomogenen Reaktionsbedingungen, bei denen der Brennstoff verzögert abbrennt und ein Teil der zu Koks entgasten Körner nicht mehr ausreichend lange im Bereich der Ausbrandzone verweilen kann. Die Anlagenregelung versucht nun, die damit verbundene Wärmeleistungseinbuße durch erhöhte Brennstoffzuführung auszugleichen, wodurch sich die Feuerraumüberladung weiter erhöht.

Der verringerte Ascheausbrand wird weiter verschärft, wenn Ascheteilchen zu einer kompakten Schicht verbacken (z. B. größere Schlackeplatten oder -brocken). Dann ist der Sauerstoffzutritt vermindert und die Umsetzung des darunter liegenden Brennstoffs erschwert. In der Praxis wird vielfach beobachtet, dass die Körnerbrennstoffe mit Spelzen (Hafer, Gerste) auf Grund ihrer Zusammensetzung weniger zu derartiger Verschlackung neigen als spelzenlose Körner (Weizen, Triticale). Allerdings ist bei Spelzengetreide der Gesamtaschegehalt höher, so dass auch mit höheren Gesamtstaubemissionen zu rechnen ist.

Bisherige Erfahrungen zeigen, dass die mit Holzhackschnitzeln oder Holzpellets erzielbare Feuerungswärmeleistung mit Körnern nicht erreicht werden kann. In der Regel betragen die Leistungsabschläge ca. 20 bis 40%. Bei einem gegebenen Leistungsbedarf ist somit eine leistungsstärkere Feuerung einzubauen (bezogen auf den Holzeinsatz), wenn diese auch mit Körnern betrieben werden soll.

Die Leistungseinbuße ist zum Teil auch auf Wirkungsgradverluste zurückzuführen. In bisherigen Feuerungsversuchen wurde beim Einsatz von Körnern in Hackschnitzelfeuerungen durchweg ein um ca. 3 bis 4 Prozentpunkte niedrigerer feuerungstechnischer Wirkungsgrad festgestellt. Dies ist weniger auf unverbrannte Abgasbestandteile sondern vielmehr auf höhere Abgastemperaturen infolge von Staubablagerungen an den Wärmetauschern zurückzuführen.

Für den Transport vom Körnerlager in die Hackschnitzelfeuerung können die vorhandenen Lageraustragssysteme genutzt werden. Beim reinen Körnertransport sind Kosteneinsparungen gegenüber Hackschnitzelfeuerungen möglich, wenn beispielsweise anstelle eines Blattfederaustrags ein Schrägbodenauslauf oder Gewebesilo verwendet wird. Bei der eigentlichen Feuerraumbeschickung mittels Stokerschnecke sind die Schneckenquerschnitte von Hackschnitzelfeuerungen jedoch meist zu groß. Um einen ungleichmäßigen und einen zu großen Brennstoffeintrag während der Beschickungstakte zu vermeiden, muss zumindest die Schneckendrehzahl angepasst werden (z. B. durch geänderte Getriebe-Untersetzung).

In konventionellen Holzpelletfeuerungen sind die technischen Voraussetzungen für die Verbrennung von Körnern nicht gegeben, zumal diese Anlagen für die besonders aschearmen genormten Holzpellets optimiert wurden. Ein Einsatz von Körnern würde hier innerhalb relativ kurzer Zeit zu erheblichen Betriebsstörungen führen. Das liegt unter anderem daran, dass „reinrassige“ Pelletfeuerungen nicht über eine ausreichende Ascheabtrennung und mechanische Entaschung verfügen. Außerdem verläuft die Verbrennung hier meist bei besonders hohen Temperaturen, die aber bei Holzbrennstoffen kaum zu Verschlackungsproblemen führen, zumal auch die Ascheunterlage eines solchen Glutbetts ohnehin besonders dünn ist. Hinzu kommt, dass die automatische Zündung mittels Heißluftgebläse bei Körnern meist wenig wirksam ist, so dass Anzündhilfen verwendet werden müssen oder die Anlagen in den Gluterhaltungsbetrieb übergehen, um zündfähig zu bleiben.

### 6.4 Staubabscheider

Für Einzelraumfeuerungen (d. h. Öfen) und für Holz-Zentralheizungsanlagen wurden in Deutschland die Schadstoffgrenzwerte in der 1. Bundesimmissionsschutzverordnung neu festgelegt (vgl. Kapitel 8). Die Anforderungen der zur Zeit noch gültigen Stufe 1 spiegeln den fortgeschrittenen Stand der Technik von Holzfeuerungen wieder. Bei Holz-Zentralheizungsanlagen ist es heute allerdings noch unklar, mit welchen Technologien es ab 2015 gelingen soll, die für neu errichtete Anlagen geforderten Grenzwerte der Stufe 2 auch in der Praxis einzuhalten. Das gilt vor allem für den Staubausstoß. Die Verwendung von nachgeschalteten oder integrierten Abscheidern könnte erforderlich werden. Nach gegenwärtigem Kenntnisstand sind hierbei vor allem Hackschnitzelfeuerungen betroffen.

Seit März 2010 dürfen auch Kaminöfen und Kachelofenheizungsanlagen in Deutschland nur noch verkauft werden, wenn sie in einer Typenprüfung nachgewiesen haben, dass sie die heute gültigen Grenzwerte der 1. Bundesimmissionsschutzverordnung (1. BImSchV) für Staub und Kohlenstoffmonoxid einhalten. Auch ältere Kamin- und Kachelöfen müssen nach Ablauf einer Übergangsfrist erstmals Grenzwerte einhalten, und zwar die früheren Anforderungen für Zentralheizungskessel. Können sie das nicht, hängt es vom Alter ab (d. h. dem Herstellungsdatum auf dem Typenschild), bis wann sie noch verwendet werden dürfen (vgl. Kapitel 8). Aber die Stilllegung kann unter anderem dadurch vermieden werden, dass der Ofen mit einem Staubabscheider nachgerüstet wird.

Generell sind bei Staubabscheidern in der Praxis verschiedene Wirkungsprinzipien einsetzbar. Eine Übersicht zeigt Tabelle 6.4.

Nicht alle dargestellten Abscheideprinzipien werden auch bei Kleinf Feuerungen eingesetzt. Beispielsweise wird das Prinzip des Rauchgaswäschers nur bei größeren Anlagenleistungen verwendet. Hier werden im Abgasstrom schwebende Partikel durch Vernebeln einer Waschflüssigkeit mit Tröpfchen in Kontakt gebracht, die etwa um den Faktor 100 bis 1.000 größer sind als die abzuscheidenden Staubteilchen. Dadurch werden sie benetzt und agglomerieren, allerdings müssen sie anschließend wieder aufwändig vom Abgasstrom abgetrennt werden.

TAB. 6.4: PRINZIPIEN DER STAUBABSCHEIDUNG IN VERBRENNUNGSABGASEN /6-20/

Typ	Vorteil	Nachteil
Abgaskondensation	zusätzlicher Wärmegegewinn	geringe Abscheideleistung
Fliehkraftabscheider (z.B. Zyklon)	handbeschickt	geringe Wirkung bei feinen Stäuben
Elektrostatische Abscheider	geringer Druckverlust, kostengünstig	Probleme bei organischen Stäuben und Ruß (Ausflockung)
Filternde Abscheider (z.B. Gewebefilter)	sehr gute Abscheideleistung	hoher Druckverlust, hoher technischer Aufwand
Wäscher	Abgaskondensation möglich	hoher Aufwand, mittlere Abscheideleistung
Katalysator	Hauptwirkung bei Gasen (z.B. CO, Kohlenwasserstoffe)	geringe Staubminderung

**Abscheidung durch Kondensation**

Nasse Abgase können auch entstehen, wenn anstelle eines Wäschers eine Abgaskondensation vorgenommen wird. Sie ist als „Brennwertnutzung“ von den Öl- und Gas-Zentralheizungskesseln her bekannt. Hierfür wird aber ein Heizungsrücklauf mit ausreichend niedriger Temperatur (z. B. eine Fußbodenheizung mit 30 °C Rücklauf) benötigt. Damit kann das Abgas unter den Taupunkt abgekühlt werden und Staubpartikel fließen als „Kondensationskeime“ mit dem Kondensat ab. Die Funktionsweise und Wirkungsgradsteigerung wird in Kapitel 6.2.2 erklärt.

Die ca. 20 bis 40-prozentige Minderung der Staubkonzentration im Abgas stellt nur einen gewünschten Nebeneffekt dar, der in seiner Größenordnung aber noch unbefriedigend ist.

Der Hauptnutzen der Abgaskondensation besteht in der Steigerung des Wirkungsgrades um ca. 10 bis 20 Prozentpunkte, so dass in der Praxis sogar Gesamtwirkungsgrade von deutlich über 100 % gemessen werden (Abb. 6.33). Hierbei handelt es sich aber nicht etwa um Messungenauigkeiten, sondern es wird der Energieinput – gemäß geltender Messvorschrift – zu niedrig bewertet, weil für Heizkessel nicht der Brennwert, sondern der Heizwert für den Brennstoffenergieverbrauch maßgeblich ist. Und dieser Heizwert wird ohne den möglichen Kondensationswärmeertrag berechnet, d. h. sämtliches Wasser im Abgas ist gasförmig, weil ja eine Kondensation in älteren Schornsteinsystemen bislang durch ausreichend hohe Abgastemperaturen vermieden werden musste.

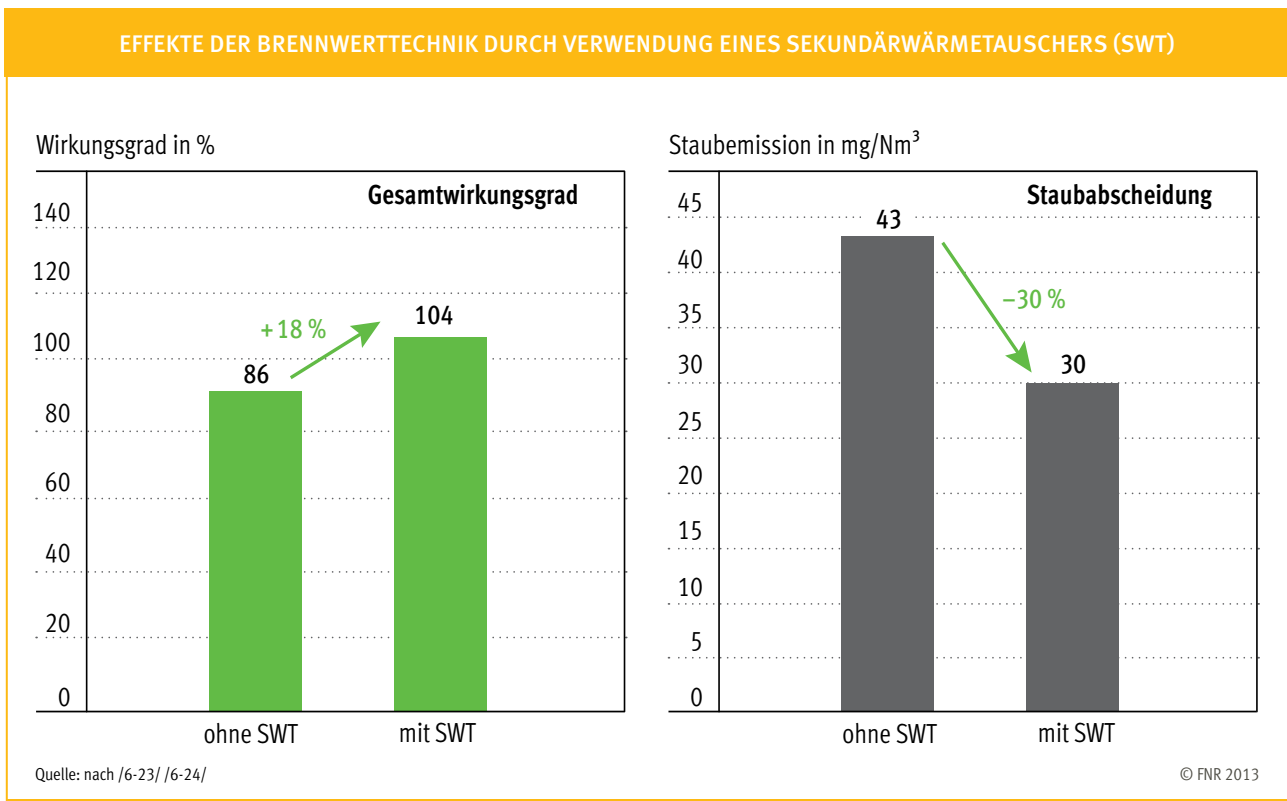


Abb. 6.33: Effekte der Brennwerttechnik durch Verwendung eines Sekundärwärmetauschers (SWT) zur Staubabscheidung und Wirkungsgradsteigerung am Beispiel einer Hackschnitzelfeuerung

### Fliehkraftabscheider (Zyklone)

Sie werden bei sehr kleinen Biomassefeuerungen nur selten eingesetzt. Solche Abscheider sind vor allem dann sinnvoll, wenn grobe Aschepartikel durch Bewegung im Glutbett (z. B. Vorschubrost) in das Abgas gelangen. Bei Zyklonen (oder Multi-zyklonen) wird das Abgas in eine Rotationsbewegung versetzt, so dass hohe Fliehkräfte eine Bewegung der Teilchen hin zur Außenwand hervorrufen, von wo die Teilchen in den darunter liegenden Staubabscheideraum sinken. Es können aber – je nach Körnung und Staubart – nur Partikel ab etwa 2  $\mu\text{m}$  Durchmesser abgetrennt werden, daher ist ein solcher Abscheider bei den feinen Stäuben eines Holzkessels (max. 1  $\mu\text{m}$ ) kaum wirksam.

### Elektrostatische Abscheider

Das elektrostatische Abscheideprinzip ist für kleine Holzfeuerungen wegen seiner kostengünstigen Herstellung und des geringen Druckverlustes besonders interessant. Die Abscheidung beruht auf einer negativen Aufladung von Staubteilchen oder Nebeltröpfchen unter dem Einfluss eines starken elektrischen Feldes, das durch Hochspannung von 14.000 bis über 30.000 Volt erzeugt wird. Die negativ aufgeladenen Teilchen werden dann während ihres Fluges zu der positiv geladenen Niederschlagselektrode hin abgelenkt (z. B. Rohrwand) und lagern sich dort an (d. h. sie werden abgeschieden). Beispielsweise kann eine dünne Elektrode (z. B. Edelstahlraht) in die Mitte eines metallischen Abgasrohres eingebaut werden (Abb. 6.34), an die die Hochspannung angelegt wird. Diese hohe Spannung führt zur Aufladung der Staubpartikel, die dann an der Innenseite des metallischen Abgasrohres, das als zweite Elektrode fungiert, abgeschieden werden. Die so aufgebaute Partikelschicht an der Innenseite des Abgasrohres muss dann von Zeit zu Zeit entfernt werden

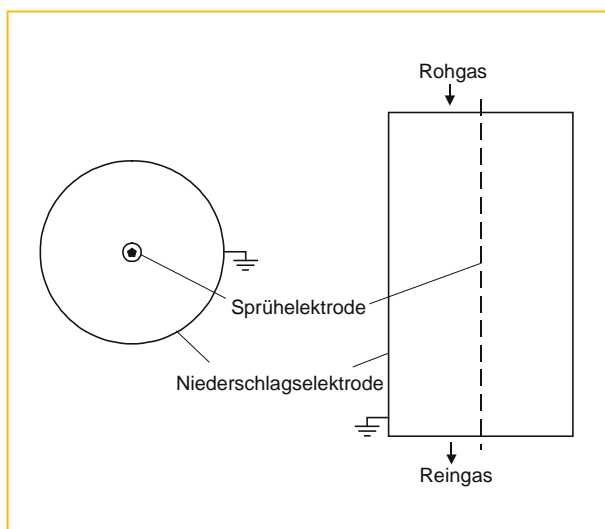


Abb. 6.34: Schematischer Aufbau eines elektrischen Partikelabscheiders (Ein-Rohr-Elektrofilter, Quelle: TFZ)

Elektrostatische Abscheider können je nach Anwendungsfall für den Schornsteinauf- oder -einbau, oder aber auch für den Anbau an einen Zentralheizungskessel konzipiert sein.

Schornsteinaufsatztypen werden derzeit von zwei verschiedenen Herstellern zum Teil bereits angeboten (Anhang F). Bei Abgasen, die im Schornstein weiter abkühlen, werden mit diesen Abscheidern zum Teil auch Partikel erfasst, die durch Kondensation erst entstanden sind. In Prüfstandsversuchen wurden aber nicht immer nur gute Abscheideleistungen nachgewiesen, dennoch kann, je nach Typ, mit Durchschnittswerten zwischen 50 und 80% gerechnet werden. Weitere Feldversuche werden derzeit an verschiedenen Orten unternommen. Über eine aktive Reinigung verfügt derzeit nur eines der Schornsteinaufsatz-Modelle (Anhang F).

Speziell für Zentralheizungskessel werden auch Abscheider für den direkten Anbau an den Abgasstutzen entwickelt. Diese Abscheider verfügen durchweg über eine aktive Abreinigung. Sie erfolgt durch Vibration, Wassereindüsung oder rotierende Bürsten. Prüfstandsversuche zeigten oft gute Abscheideleistungen von teilweise mehr als 80%, je nach Staubkonzentration und Staubzusammensetzung.

### Filternde Abscheider

Bei den filternden Abscheidern wird zwischen Tiefen- und Oberflächenfiltern unterschieden. Bei sehr kleinen Feuerungsleistungen kommen im Feuerraum eingebaute Schaumkeramikeinbauten (Tiefenfilter) zum Einsatz (für Kamin- und Kachelöfen). Die Reinigung erfolgt thermisch durch Ausbrennen oder durch Ausbau und manuelles Reinigen (z. B. beim ECOplus von Hark).

Herkömmliche Gewebefilter (Oberflächenfilter) sind dagegen wegen möglicher Taupunktunterschreitung und dem Anfall kondensierter organischer Partikel in häuslichen Holzfeuerungen problematisch (Gefahr von Verklebung). Durch Verwendung von Metallgewebefiltern mit einer internen elektrischen Beheizung der Filterpatrone wird versucht, diese Probleme zu mindern. Die Abreinigung erfolgt hier mittels Druckluftstoß. Wegen des relativ hohen Druckabfalls über den Filter ist aber eine deutlich erhöhte Gebläseleistung erforderlich. Derartige Filter (z. B. Metallgewebefilter KRT-F der Köb Holzheizsysteme GmbH) kommen daher bislang erst ab einer Leistung von ca. 100 kW zum Einsatz, meist in automatisch beschickten Holzfeuerungen. Sie erfordern Mehrinvestitionen von ca. 20.000 €.

### Katalysatoren

Katalysatoren können – ebenso wie Abgaskondensations-einrichtungen – nicht als Staubabscheider im engeren Sinn bezeichnet werden. Sie sollen stattdessen hauptsächlich das im Abgas vorhandene Kohlenstoffmonoxid und verschiedene Kohlenwasserstoffe weiter aufoxidieren, damit diese nicht als Schadstoff freigesetzt werden. Dennoch kann auch ein staubmindernder Effekt eintreten. Das liegt unter anderem daran, dass gasförmige organische Stoffe (z. B. Kohlenwasserstoffe) teilweise eliminiert werden und so bei der anschließenden Abkühlung im Schornstein nicht mehr kondensieren und als Teer-Partikel freigesetzt werden können. Der Effekt der Staubminderung hängt somit auch von der Ausbrandgüte der Abgase ab. Weil in dieser Hinsicht vor allem die kleinen Scheitholzöfen problematisch sind, liegt hier auch der Haupteinsatzbereich für solche Katalysatoren. Bei deren Entwicklung wird mit Metallspänen oder, wie z. B. im Fall des „ChimCat“ von Dr. Pley Environmental, mit platinveredelter Schüttgutkeramik gearbeitet.

**Kosten und Hemmnisse für Abscheider**

Bis 2012 wurden in Deutschland für Kleinanlagen vier nachrüstbare Elektroabscheider sowie ein Katalysator zugelassen. Darunter befinden sich zwei Abscheider für den Schornsteinaufbau („Ruff-Kat“ und „Oekotube“). Hier ist mit Anschaffungskosten in Höhe von mindestens 1.500 € zu rechnen, zuzüglich ca. 300 € für Aufbau und elektrischen Anschluss. Feuerungsleistungen bis ca. 25 kW sind damit nachrüstbar. Der zugelassene Abscheider für den Rauchrohreinbau („Zumikron“) kommt auf ähnliche Anschaffungskosten. Bei allen Abscheidern ist außerdem mit Kosten für Reinigung, Wartung und den elektrischen Strom zu rechnen, letzterer fällt bei Öfen jedoch mit ca. 15 bis 30 €/Jahr – je nach Ofenbenutzung – kaum ins Gewicht.

Die Anschaffungskosten für den einzigen als Kesselanbautyp zugelassenen Elektroabscheider („AL-Top“) liegen zurzeit bei 9.000 bis 12.000 €, je nach Feuerungsleistung (maximal 50 bzw. 100 kW), hinzu kommen weitere Kosten für den Einbau sowie ggf. den Wasser- und Abwasseranschluss für die Spülung sowie den Stromanschluss.

Integrierte Systeme (z.B. Schaumkeramikfilter von Fa. Hark oder der nachgeschaltete Katalysator von Dr. Pley Environmental GmbH) werden meist kombiniert mit dem jeweiligen Ofen angeboten. Die Mehrkosten liegen bei wenigen hundert Euro pro Anlage. Hinzu kommen die Kosten für regelmäßig auszutauschende Teile, beispielsweise wird die Schüttschichtkassette des Katalysators („ChimCat“) alle 2 Jahre gewechselt (maximal 100 €).

Derzeit ist vielfach noch ungewiss, welche dieser Systeme jemals in einem nennenswerten Umfang eingesetzt werden. Weder die technische Lebensdauer noch die Langzeitwirkung und die Wartungs- und Betriebskosten können derzeit sicher abgeschätzt werden. Auch für die Entsorgung bzw. Einleitung von eventuell anfallendem Waschwasser oder Kondensat gibt es heute noch keine einheitlichen technischen Regeln, die die Genehmigung vereinfachen würden. Außerdem besteht noch eine große Unsicherheit über die richtige Messmethode, mit der sich die Abscheideleistung zuverlässig bestimmen lässt. Hier wird noch an einer entsprechenden Norm gearbeitet.

Die Vielzahl der technologischen Entwicklungen zeigt aber, dass sich Feuerungshersteller nicht allein auf primäre Verbesserungen der eigentlichen Verbrennungstechniken verlassen müssen, um die anspruchsvollen zukünftigen Emissionsanforderungen einzuhalten. Aber in jedem Fall ist bei neu errichteten Anlagen zukünftig mit Mehrkosten für die Einhaltung der Abgasgrenzwerte zu rechnen. Die Notwendigkeit der Nachrüstung ist für alte Anlagen derzeit nur in Ausnahmefällen gegeben.

**6.5 Schornsteinsysteme**

Der Schornstein hat die Aufgabe, die Verbrennungsgase und Schadstoffe über das Dach ins Freie abzuführen. Dazu muss er stand- und brandsicher sein. Bei raumluftabhängigen Feuerungen muss er außerdem den Unterdruck erzeugen, durch den die notwendige Verbrennungsluft angesaugt wird.

Die rechtlichen Anforderungen und Bestimmungen an das Schornsteinsystem werden in Kapitel 8 erläutert. Die Bemessung des für die jeweilige Feuerungsart erforderlichen Schornsteinquerschnitts erfolgt nach DIN EN 13384 (vgl. Kapitel 8).

**Baugruppen**

Man unterscheidet drei Baugruppen von Schornsteinen (Abb. 6.35):

- *Gruppe I:* Dreischalige Isolierschornsteine. Sie sind geeignet für Festbrennstoffeuerungen, aber auch für Öl- und Gasfeuerungen.
- *Gruppe II:* Zweischalige Isolierschornsteine. Weil der säurefeste Innenmantel fehlt, sind diese Schornsteine nicht feuchteunempfindlich.
- *Gruppe III:* Einschalige Schornsteine. Moderne Heizkessel können oftmals wegen der abgesenkten Abgastemperatur nicht mehr an einschalige Schornsteine angeschlossen werden, da Schwitzwasser und Säurebildung zu einer Versottung führen könnten. Meistens ist aber durch eine Querschnittsverringering mit Hilfe eines Einzugrohres aus Edelstahl oder Schamotte eine Sanierung und Neueinordnung zur Baugruppe I möglich.

Die Verbindung zwischen Feuerstätte und Schornstein erfolgt nach Möglichkeit über ein aufwärts gerichtetes Rohr aus Stahlblech, Aluminium oder Edelstahl. Hierbei sind verschiedene Sicherheitsvorschriften zu beachten (Kapitel 8). Die Dichtheit wird durch ein Mauerfutter hergestellt. An jeder Umlenkstelle des Verbindungsrohres sowie am Fuß des Schornsteins müssen Reinigungsöffnungen angebracht sein (Abb. 6.36).

In das Schornsteininnere vorstehende Rohre lösen durch Querschnittsverengung Unterdruckstörungen aus, führen zu Ruß- und Flugascheablagerungen und versperren dem Kehrgerät des Kaminkehrers den Weg. Sie müssen daher vermieden werden (Abb. 6.37). Ähnlich problematisch sind gegenüberliegende Rauchrohreinmündungen bei mehreren Anschlüssen an einen Kamin (vgl. hierzu auch Kapitel 8).

Wie bei Öl- und Gasfeuerungen ist auch bei Festbrennstofffeuerungen der Einbau einer Nebenluftregelung sinnvoll. Hierzu

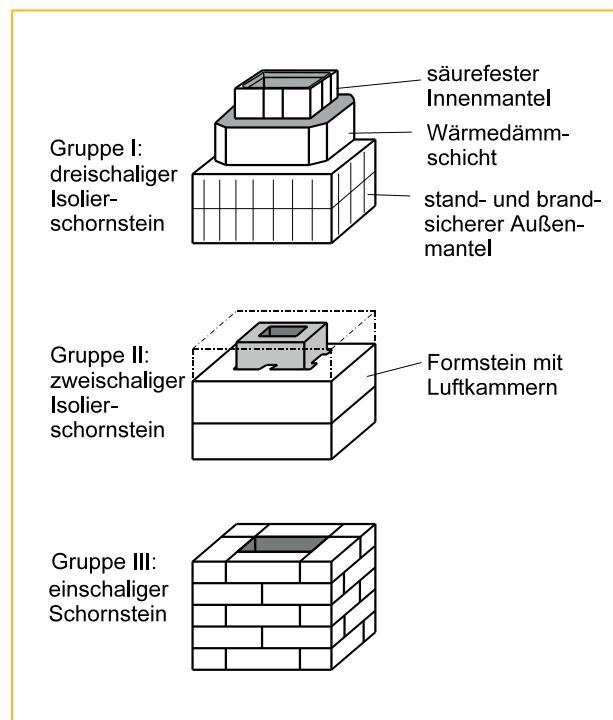


Abb. 6.35: Baugruppen von Schornsteinen (nach /6-2/)



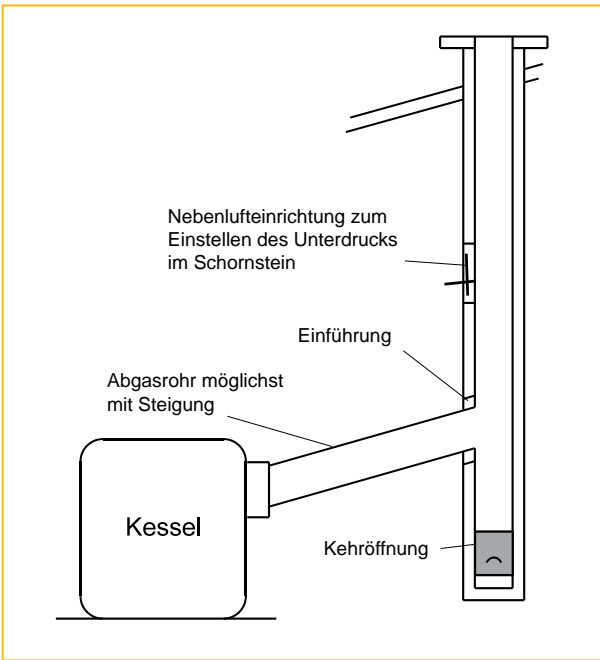


Abb. 6.36: Komponenten einer Abgasanlage (nach /6 2/)

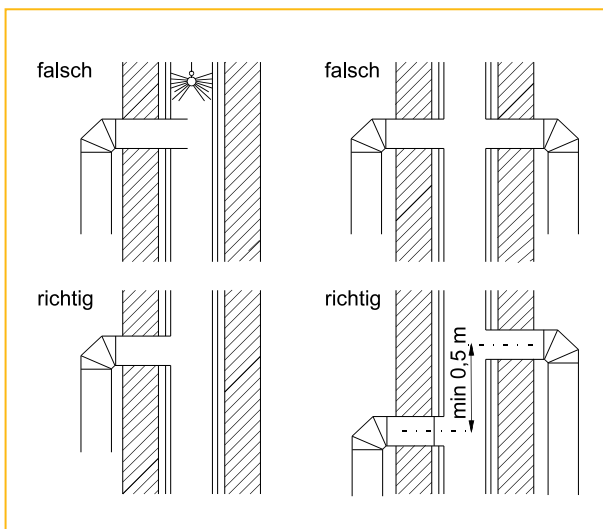


Abb. 6.37: Einmündung von Rauchgasrohren in Schornsteinen (nach /6-40/ /6-41/)

werden in der Regel selbsttätig arbeitende Kaminunterdruckregler (Pendelzugregler) verwendet, bei denen der Kaminzug über ein einstellbares Gegengewicht verändert werden kann. Zur Vermeidung von Stillstandsverlusten im Wärmeerzeuger werden Kamine oft auch mit Abgasklappen ausgestattet.

**Schornsteindimensionierung**

Während für Heizöl- oder Erdgasfeuerungen in Einfamilienhäusern meist Kamine mit 12 bis 14 cm Innendurchmesser verwendet werden, ist bei Holzfeuerungen in der Regel ein größerer Querschnitt von 18 bis 20 cm sinnvoll (z.B. im Bereich zwischen 25 bis 50 kW Nennwärmeleistung). Das hängt mit den unterschiedlichen Abgasmengen zusammen, die bei den verschiedenen Brennstoffen auf Grund der besonderen Elementarzusammensetzung und wegen des Wassergehalts anfallen.

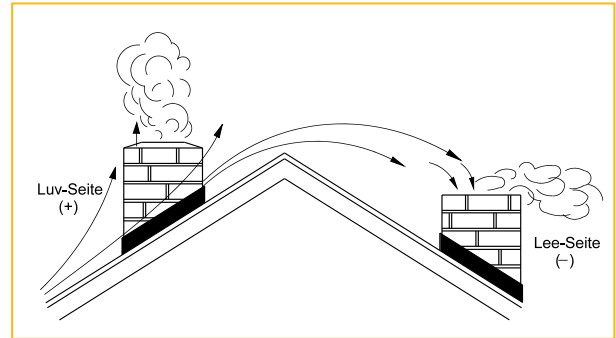


Abb. 6.38: Windwirkungen auf die Abgasausbreitung eines Schornsteins auf der Luv- und Lee-Seite eines Satteldach-Firstes (nach /6-40/)

Durch Anpassung des Kaminquerschnitts lassen sich daher die Mindestanforderungen an die Abgasgeschwindigkeit bzw. an den statischen Unterdruck im Kamin erfüllen (vgl. Kapitel 8). Eine geringe Abgasgeschwindigkeit (z.B. unter 0,5 m/s) ermöglicht einen Kaltlufteinfall mit Kondensatbildung im Mündungsbereich. Zu große Abgasquerschnitte können zu kritischen (niedrigen) Abgasgeschwindigkeiten führen. Bei Naturzuganlagen steigt dann außerdem die Abbrandgeschwindigkeit, wodurch die Wärmeverluste infolge der erhöhten Abgasmenge ansteigen.

Der über einen frei stehenden Schornstein hinweg strömende Wind fördert den Schornsteinunterdruck, indem er die Abgase mit sich fortreißt. Werden Schornsteine aber von höheren Hausgiebeln, Dachflächen oder höheren Baumgruppen überragt, kann der Wind auch in die Schornsteinmündung einströmen, was mit Funktionsstörungen der Feuerungsanlage (vor allem im Naturzugbetrieb) und mit Geruchsbelästigungen verbunden sein kann.

Auch ein Hausdach kann die Windwirkung beeinflussen. Bei einem Steildach wird der angreifende Wind (Luv-Seite) auf der schrägen Dachfläche aufwärts abgelenkt, was sich auf die Abgasausbreitung günstig auswirkt. Hinter dem First (Lee-Seite) kann die Windwirkung jedoch in einen Fallwind umschlagen und den Abgasaustritt behindern (Abb. 6.38). Daher ist eine ausreichende Höhe der Schornsteinmündung über Gebäudeteilen oder benachbarten Gebäuden erforderlich. Die entsprechenden rechtlichen Anforderungen und Regeln sind hierzu in Kapitel 8 dargestellt.

**6.6 Kleine Wärmenetze**

Mit kleinen Nahwärmenetzen (sogenannte Mikronetze) kann von einer bestehenden Anlage aus die zentrale Wärmeversorgung von Nachbar- oder Nebengebäuden wie z.B. Gewächshäusern, Stallungen, Wohn- und Ferienhäusern übernommen werden. Außerdem ist die Versorgung mehrerer Häuser oder zum Beispiel auch einer Schule, Turnhalle oder eines Schwimmbads durch eine in der Nähe gelegene Heizzentrale möglich. Ein Beispiel zeigt Abb. 6.39. Bei den Mikronetzen handelt es sich in der Regel um Anlagen mit einem gesamten Leistungsbedarf von ca. 50 bis 300 kW, bei denen – anders als bei größeren Fernwärmesystemen – die Temperatur des Kreislaufwassers in der Regel unter 95 °C liegt /6-15/.

**Anschlussdichte und Auslegung**

Eine geringe Netzlänge und eine hohe Anschlussdichte von ca. 0,5 bis 1,0 kW/m sind gute Ausgangsbedingungen für den wirt-

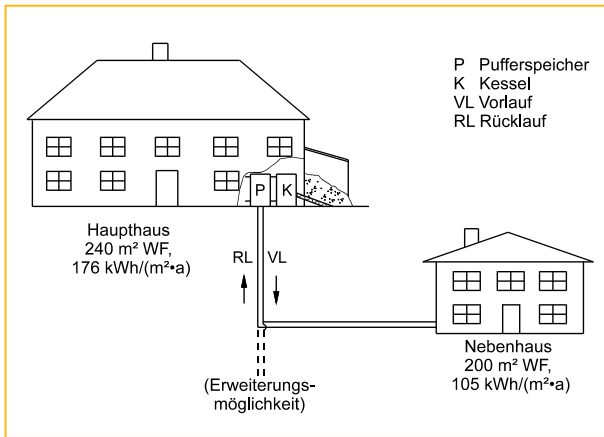


Abb. 6.39: Beispiel eines Kleinst-Nahwärmenetzes (nach /6 15/)

schaftlichen und effizienten Betrieb eines kleinen Nahwärmenetzes. Daher ist der Anschluss von Einfamilienhäusern (insbesondere Niedrigenergiehäusern) mit Heizlasten von 5 bis 8 kW meistens weniger interessant. Hier liegt die spezifische Trassenlänge oft bei 4 bis 6 kW/m Wärmeabnahme, so dass der Wärmetransport mit nur noch 0,25 bis 0,16 kW/m zu gering ist und die Verluste stark ansteigen.

Die Auslegung des Netzes sollte stets nach dem gesicherten Bedarf erfolgen, da eine Überdimensionierung zu hohen Verlusten und zu einem unwirtschaftlichen Betrieb führt. Bei mehreren Abnehmern (mehr als 10) ist ein Gleichzeitigkeitsfaktor bei der Wärmeabnahme zu berücksichtigen, der abhängig vom Nutzungsverhalten des angeschlossenen Verbrauchers zwischen 1,0 und 0,6 liegt. Zur Netzauslegung ist eine detaillierte Wärmebedarfserhebung für Raumwärme und Brauchwasser einschließlich der Wärmeverluste durchzuführen.

Um Netzverluste gering zu halten, sollte die Temperaturspreizung, d. h. die Differenz zwischen der Vor- und der Rücklauf-temperatur, mindestens 30 °C betragen, das gilt vor allem bei hohen Vorlauf-temperaturen. Bei gut ausgelegten Systemen mit niedrigen Temperaturen (z. B. Vorlauf bis 60 °C, Rücklauf unter 40 °C) liegen die Netzverluste im Jahresmittel unter 10% der übertragenen Wärmearbeit. Schlecht ausgelegte Netze können im Jahresmittel Netzverluste von über 20% erreichen. Auf Hausübergabestationen kann bei kleinen Netzen meist verzichtet werden /6-15/.

**Rohrsysteme**

Für den Wärmetransport kommen wärmeisolierte Rohrsysteme zum Einsatz (Abb. 6.40, oben). Das Medienrohr aus Stahl oder Kunststoff ist mit Polyethylen(PE)-Schaum oder Polyurethan(PU)-Schaum ummantelt. PU-Schaum hat eine geringere Wärmeleitfähigkeit, deshalb sind die so gedämmten Verbundrohre dünner als PE-Schaum-gedämmte Rohrleitungen. Bei Mikronetzen kommen als Rohrsysteme das Kunststoffverbundmantelrohr mit Stahlmediumrohr (KMR) und vor allem das flexible Kunststoffmedienrohr (PMR) zum Einsatz.

Bei größeren Nahwärmenetzen wird das Kunststoffverbundmantelrohr mit Stahlmediumrohr (KMR) eingesetzt; es ist ein robustes Rohrsystem, das für Temperaturen bis 140 °C und einen Druck bis 25 bar und ab einem Nominaldurchmesser (DN) von

DN 20 bis DN 1000 mit Längen bis zu 16 m eingesetzt wird. Die Verbindung erfolgt über Muffen und Schweißen. Für Bögen und Abzweige werden Formteile verwendet, die nachgedämmt werden müssen. Nachteilig ist die große Längenänderung durch Wärmeausdehnung, die aufwändige Kompensationsmaßnahmen erforderlich macht.

Für die Unterverteilung und die Hausanschlussleitungen sind flexible Kunststoffmedienrohre (PMR) gut geeignet. Sie werden als Endlosrohr von einer Trommel abgewickelt (bis DN 110), sind leicht und einfach zu biegen und erlauben somit auch kleine Radien und eine flexible Leitungsführung. Allerdings werden teure Formstücke (Abzweige, T-Stücke, Reduzierungen) benötigt. Die Rohre kompensieren die Wärmeausdehnung selbst, so dass auch lange Trassen bis 150 m keine Stoßstellen im Erdreich haben müssen, das heißt, es müssen keine U-Bögen zum Ausgleich der Längenausdehnung im Untergrund verankert werden. Mit dem PMR kann der Bereich von 10 bis 700 kW Heizleistung abgedeckt werden. Temperatur und Druck sind auf 95 °C bzw. 6 bar begrenzt.

Bei kleineren Anlagen bis DN 50 bietet es sich an, Duo-Rohre zu verlegen. Vor- und Rücklauf befinden sich hierbei in einem gemeinsamen Mantelrohr (Abb. 6.40, unten). Flexible Kunststoffmedienrohre gibt es auch als Quattro-Rohre, in welchen Heizungs-Vor- und -Rücklauf, Brauchwasser-Hauptleitung und Zirkulation integriert sind. Sie sind besonders bei engen Platzverhältnissen gut geeignet. Einige typische Eigenschaften von PMR-Rohrleitungen sind in Tabelle 6.5 zusammengestellt.

**Verlegungsarten**

Für kleine Netze werden sogenannte Strahlnetze verwendet, das heißt, dass die Rohrleitungen direkt vom Wärmeerzeuger zu jedem Verbraucher ohne Abzweigungen verlegt werden. Diese Verlegart weist bei kleineren und mittleren Netzanlagen die ge-

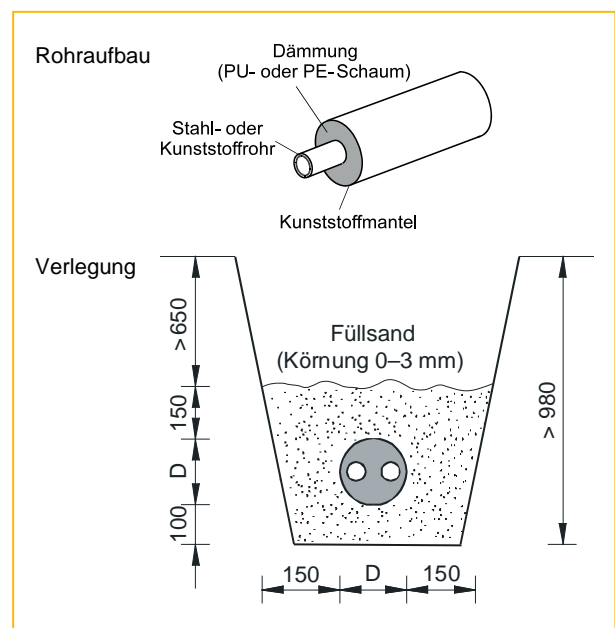


Abb. 6.40: Bild oben: Prinzipieller Aufbau eines Fernwärmerohres (Monorohr), Bild unten: Erdverlegung einer Doppelrohrleitung für Nahwärme (Maße in mm, D=Durchmesser des Mantelrohres) (nach /6 31/)

TAB. 6.5: TYPISCHE MERKMALE UND EIGENSCHAFTEN VON ISOLIERTEN PMR-DOPPELROHRLEITUNGEN IN NAHWÄRMENETZEN /6-30/

Dimension	Mediumrohr Ø außen/innen in mm	Mantelrohr Ø in mm	Übertragbare Leistung in kW bei einer Spreizung von			Wärmeverlust in W/m bei einer Mitteltemperatur von <sup>a</sup>		
			20 K	30 K	40 K	50 °C	60 °C	70 °C
DN 15	20/16,0	75	12	18	24	10,95	13,14	15,33
DN 20	25/20,4	90	25	37	49	11,17	13,40	15,63
DN 25	32/26,2	110	50	74	99	12,20	14,63	17,07
DN 32	40/32,6	125	84	126	168	13,71	16,44	19,18
DN 40	50/40,8	160	131	197	263	12,81	15,37	17,93
DN 50	63/51,4	180	226	339	452	15,25	18,30	21,35

<sup>a</sup> Wärmeverlust für das Doppelrohr unter folgenden Bedingungen: T Erdreich 10 °C, Überdeckungshöhe 80 cm, Wärmeleitfähigkeit des Erdreiches 1,2 W/(m · K)

ringste Trassenlänge auf. Ein Ringnetz ist dagegen kostenträchtiger, ermöglicht aber die Einbindung weiterer Wärmeerzeuger an verschiedenen Netzpunkten. Es ist außerdem leicht erweiterbar und bietet eine hohe Versorgungssicherheit.

Bei Kleinwärmenetzen erfolgt oft eine Haus-zu-Haus-Verlegung, wobei eine Gruppierung von Abnehmern mit einer geringen Anzahl von Abzweigungen bei geringer Anschlussflexibilität (Erweiterbarkeit) verbunden wird. Eine Sonderform dieser Verlegungsart ist die Kellerverlegung, d. h. der Anschluss von unmittelbar angrenzenden Nachbarwohnungen oder -gebäuden im Keller. Dabei entfallen sämtliche Tiefbauarbeiten, und auch die Wartung ist erheblich erleichtert /6-15/.

Bei Kleinstwärmenetzen wird meist eine Trassenführung in Form einer Flachverlegung angestrebt. Hierbei wird ein Gefälle in den Leitungen vermieden. Dadurch sind keine Entlüftungseinrichtungen an Hochpunkten und kein Einbau von Revisionschächten erforderlich.

Der Graben wird so tief ausgekoffert, dass noch eine Mindestüberdeckung von ca. 80 cm erreicht wird (Abb. 6.40). Die Rohrleitung wird im Graben in einem Sandbett (nichtbindiger Sand, Körnung 0 bis 3 mm) verlegt. Dies dient der Druckentlastung und der Frostsicherheit. Sinnvoller ist eine größere Überdeckung von 80 bis 120 cm für absolute Frostsicherheit. In 20 bis 30 cm Tiefe wird ein Trassenwarnband verlegt, um bei späteren Erdarbeiten einen Hinweis auf die erdverlegte Leitung zu geben.

Im Graben erfolgt die Verlegung in Schlangenlinien zur Kompensierung der Temperatursausdehnung. Bei längeren Leitungen erstellt man zur Wand abgewinkelte Hauseinführungen, um die axial wirkenden Ausdehnungskräfte der Rohrleitung außerhalb des Gebäudes abzufangen. Zur Hauseinführung mauert man das Verbundrohr normalerweise ein. Bei schwierigen Bodenverhältnissen – z. B. wenn drückendes Wasser vorhanden ist – baut man eine geeignete Mauerdurchführung ein, durch die nur das Mediumrohr geführt wird. Die Dämmung und das Mantelrohr enden dann vor der Durchführung. Nachteilig ist hierbei, dass dadurch eine Kältebrücke entsteht. In jedem Fall sollte der Graben im Bereich der Hauseinführung mit nichtbindigem Material (z. B. Sand) aufgefüllt werden.

**Brauchwasser in Nahwärmenetzen**

Da in kleinen Wärmenetzen in der Regel keine Hausübergabe-

stationen vorhanden sind, erfolgt die Brauchwasserbereitstellung ebenfalls zentral über die Heizzentrale.

Bei der Brauchwassererwärmung wird entweder das kostengünstige Durchflusssystem, das Speichersystem oder das Speicherladesystem verwendet. Beim Speicherladesystem (mit externer Umwälzpumpe) und beim Speichersystem kann das Brauchwasser in Intervallen erwärmt werden. Die Brauchwassererwärmung erfolgt dabei meist im Vorrangbetrieb, das heißt, dass die Raumheizung während des Aufheizens nicht versorgt wird und der erforderliche Gesamtanschlusswert sinkt.

Bei kurzen Netzen mit Durchflusssystemen, bei denen das warme Brauchwasser direkt zur Verfügung gestellt wird und beim Verbraucher kein Speicher vorhanden ist, ist dagegen eine dauernde Zirkulation erforderlich. Hierzu wird ein weiterer Leitungsstrang (Vor- und Rücklauf) benötigt, und es kommt zu hohen Netzverlusten.

Bei Speichersystemen ist keine Brauchwasserzuleitung von der Heizzentrale zum Verbraucher vorhanden. Stattdessen wird Kaltwasser vom Verbraucher aus selbst in einem lokalen Speicher erwärmt. Als Wärmequelle dient das Nahwärmenetz, das hierzu in Intervallen betrieben wird. Dabei wird die Netzvorlauftemperatur nachts zum Beispiel für zwei Stunden auf 65 °C hochgefahren, um die externen Warmwasser-Tagesvorratsspeicher zu laden. Eine Temperatur über 60 °C ist auf Grund des erhöhten Kalkausfalls für das Brauchwasser nicht sinnvoll, kann jedoch aus hygienischen Gründen erforderlich sein, um der Legionellengefahr vorzubeugen /6-9/. Dies erfolgt beispielsweise durch eine wöchentlich einmalige Temperaturanhebung auf über 60 °C /6-15/.

**Betreibermodelle und Lieferverträge**

Als Betreiber eines Kleinst-Nahwärmenetzes kann eine Gemeinde, ein Landwirt, eine bäuerliche Genossenschaft, eine Wohnungsbaugenossenschaft oder ein anderes Biomasseheizwerk auftreten. Für den Anschluss an das Netz wird bei größeren Netzen in der Regel eine Anschlussgebühr erhoben.

Es sind die verschiedensten vertraglichen Konstellationen und Verpflichtungen zwischen den beteiligten Parteien (sogenannte Contracting-Modelle) denkbar. Unter Contracting versteht man in der Wohnungswirtschaft die vertraglich geregelte Versorgung von Gebäuden und Siedlungen mit Energie in Form von Wärme, Kälte oder Elektrizität durch einen außenstehenden

Betreiber. Mögliche Formen des Contracting sind:

- *Einspar-Contracting*: Der Contractor versucht, die Anlage über die jährliche und langfristige Kosteneinsparung zu refinanzieren.
- *Anlagen-Contracting*: Der Contractor übernimmt die Investition für die Anlage, die Planung und den Betrieb bis zu einer vordefinierten Liefergrenze.
- *Betriebsführungs-Contracting*: Der Contractor übernimmt nur den Betrieb der Anlage und die Lieferung der Nutzwärme.
- *Finanzierungs-Contracting*: Der Contractor oder eine Betreiber-gesellschaft aus Objekteigentümer und Contractor übernimmt die erforderliche Investition für Planung, Errichtung oder Sanierung der Anlage.

Bei Abschluss eines Wärmelieferungsvertrages ist zu beachten:

- Haftungsabsicherung für Transport, Montage, Bau, Betrieb, Ausfall der Anlage,
- Absicherung für den Wärmelieferanten für Zahlungsunfähigkeit des Wärmeabnehmers (z.B. Bankbürgschaft, Grundbucheintrag),
- steuerliche und bilanztechnische Regelungen,
- Wärmepreis und Preisleit-/änderungsklauseln /6-48/.

Die Kosten für die Wärmelieferung setzen sich zusammen aus dem Grund- und dem Arbeitspreis (Abb. 6.41). Im Grundpreis sind Investitionen, Reparaturkosten, Verwaltungskosten, Zinsen, Abschreibungen und eine Gewinnspanne enthalten, während im Arbeitspreis nur die in § 7 Abs. 2 der Heizkostenverordnung genannten Kosten verrechnet werden dürfen.

Preisgleitklauseln können sich sowohl auf den Grundpreis als auch auf den Arbeitspreis beziehen. Sie regeln die Anpassung der Vergütungen auf Grund von Veränderungen in Anlehnung an die Lohnentwicklung und/oder die Veränderung der Primärenergiekosten. In entsprechenden Musterverträgen sind derartige Preisgleitklauseln meist berücksichtigt /6-1/.

## 6.7 Kraft-Wärme-Kopplung mit Feststofffeuerungen

Durch die günstigen Mindestvergütungssätze für elektrischen Strom, die im Erneuerbare-Energien-Gesetz (EEG) /6-11/ festgeschrieben wurden, haben sich die Rahmenbedingungen für eine Stromerzeugung aus fester Biomasse in jüngster Zeit deutlich verbessert. Bis zu einer elektrischen Leistung von 150 kW werden dem Produzenten hierfür derzeit 20 Jahre lang 14,3 ct/kWh vergütet (Basis 2012). Dieser Betrag erhöht sich um weitere 6 ct/kWh, wenn als Brennstoff Holz oder Rinde eingesetzt werden.

Vor allem für den Kleinanlagenbereich sind derartige Techniken jedoch heute noch nicht allgemein verfügbar bzw. es liegen noch keine Nachweise über einen mehrjährig störungsfreien Betrieb vor. Da sich das vorliegende Handbuch auf heute markt-gängige und praxisreife Verfahren und Konzepte in Kleinanlagen beschränkt, können derartige Verfahren hier nicht ausführlich angesprochen werden. Nachfolgend soll jedoch eine einfache Vorstellung der grundsätzlich einsetzbaren Technologien und des derzeit erreichten Entwicklungsstands erfolgen.

### 6.7.1 Vergasung

Ziel der Vergasung ist die Umwandlung der festen Biomasse in einen gasförmigen Energieträger, der anschließend noch am gleichen Ort in Verbrennungsmotoren genutzt werden kann. Die Vergasung liefert Wärme und ein Produktgas, das als Hauptkomponenten Kohlenstoffmonoxid (CO), Kohlenstoffdioxid (CO<sub>2</sub>), Wasserstoff (H<sub>2</sub>), Methan (CH<sub>4</sub>), Wasserdampf (H<sub>2</sub>O) sowie erhebliche Anteile Stickstoff (N<sub>2</sub>) enthält. Als unerwünschte Nebenprodukte entstehen – je nach Vergasungsverfahren – in unterschiedlichen Mengen Teere bzw. Kondensate (d.h. langkettige organische Verbindungen), Asche und Staub. Die Zusammensetzung des Produktgases ist primär abhängig vom

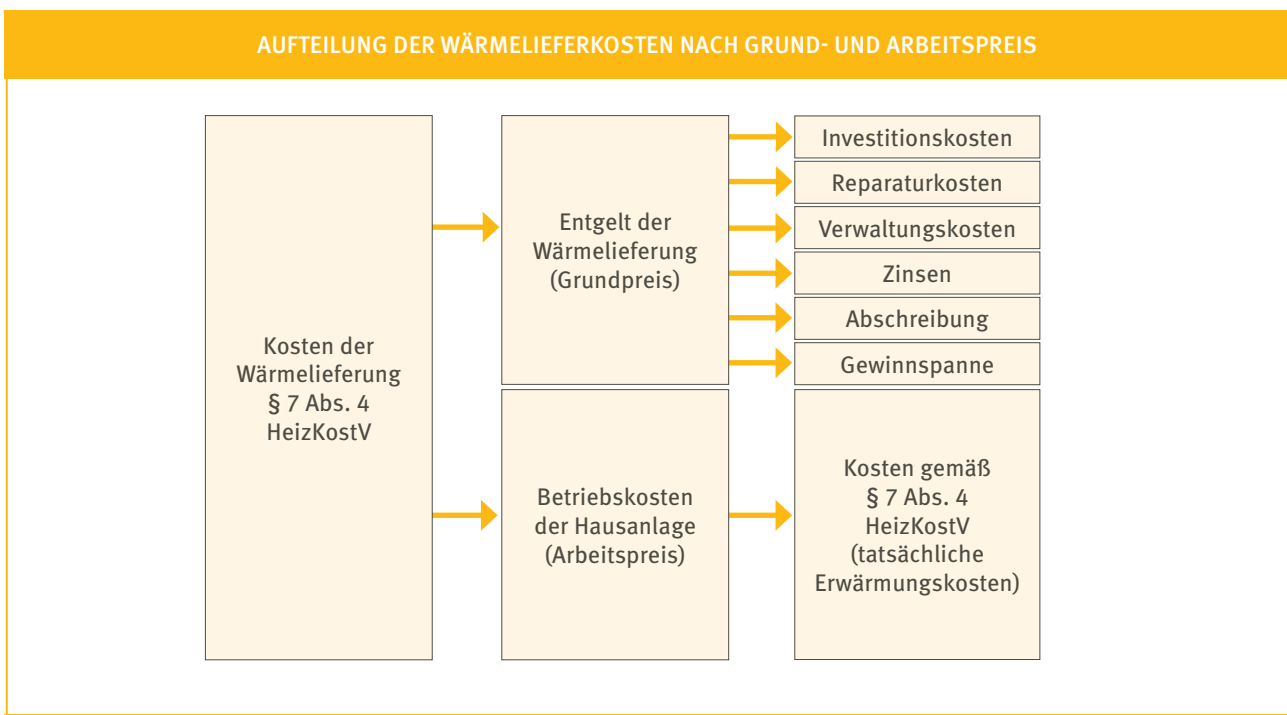


Abb. 6.41: Aufteilung der Wärmelieferkosten nach Grund- und Arbeitspreis (Quelle: TFZ)

eingesetzten Brennstoff, von der zugeführten Luftmenge, dem Temperaturniveau, der Reaktionszeit, den Druckverhältnissen im Vergasungsreaktor sowie von der Vergaserbauart. Grundlegende Zusammenhänge der Vergasung werden bei /6-29/ beschrieben.

Einen idealen Vergaser für die unterschiedlichen Arten von Biomasse gibt es bisher nicht. Alle in der Vergangenheit entwickelten Vergasertypen haben Vor- und Nachteile im Hinblick auf die zu vergasende Biomassen und die gewünschte Gasqualität.

Wegen ihrer kompakten Bauweise und des relativ geringen systemtechnischen Aufwandes kommen für kleinere Anlagen lediglich Festbettvergaser in Frage. Beim Festbettvergaser werden die Brennstoffteilchen durch die Gasströmung nicht bewegt. Statt dessen wandert er in Form einer Schüttung durch den Reaktor zum Austrag im Bodenbereich des Vergasungsreaktors. Je nach Strömungsrichtung des Gases relativ zum Brennstoff unterscheidet man zwischen Gleichstromvergaser und Gegenstromvergaser.

**Gegenstromvergaser**

Beim Gegenstromvergaser wird der Brennstoff von oben in einen schachtförmigen Reaktor eingefüllt (Abb. 6.42) und das Vergasungsmedium (Luft) wird von unten zugeführt. In der Oxidationszone, die sich am unteren Ende des Reaktors im Bereich der Luftzufuhr ausbildet, wird durch die Verbrennung des Restkokes die notwendige Wärme für die Vergasung der Biomasse freigesetzt. Durch die aufsteigende Gasführung überträgt das heiße Gas einen Teil seiner Wärmeenergie in die darüber liegenden Zonen und damit an den von oben eingebrachten Brennstoff. Das Produktgas wandert durch die Reduktionszone (Zone mit Sauerstoffmangel). Auf seinem weiteren Weg durch den Reaktor bis zum Gasauslass am oberen Ende des Vergasers kühlt sich das Gas auf relativ niedrige Temperaturen (100 bis 200 °C) ab.

Der Vorteil dieses Prinzips liegt in dem vergleichsweise hohen Vergasungswirkungsgrad, der sich aus den niedrigen Austrittstemperaturen des Produktgases ergibt. Außerdem sind die Anforderungen an die Brennstoffaufbereitung gering und es

können auch Brennstoffe mit relativ hohen Wassergehalten (bis 60%) genutzt werden. Der Nachteil dieser Prozessführung ist, dass flüchtige Bestandteile, die in der Pyrolysezone entstehen, nicht durch die heiße Reduktionszone geleitet, sondern vom aufsteigenden Gasstrom mitgerissen werden. Deshalb enthält das Rohgas eines Gegenstromvergasers meist beachtliche Mengen an unerwünschten, kondensierbaren Bestandteilen (z.B. Teerverbindungen, Phenole), was hohe Aufwendungen für die Reinigung des Produktgases erfordert. Grundsätzlich eignet sich dieser Vergasertyp somit weniger für eine spätere Gasverwendung in Verbrennungsmotoren und damit zur Stromerzeugung (insbesondere in Kleinanlagen).

**Gleichstromvergaser**

Beim Gleichstromvergaser bewegen sich der Brennstoffstrom und die zugeführte Luft in gleicher Richtung (Abb. 6.42). Beim „klassischen“ Gleichstromvergaser gelangt der zunächst unter weitgehendem Luftabschluss im oberen Reaktorbereich getrocknete und in der weiteren Folge pyrolytisch zersetzte Biobrennstoff in die sehr heiße Oxidationszone, aus der dann Koks und Asche nach unten in die Reduktionszone eintreten. Die hauptsächlich in der Pyrolysezone durch die pyrolytische Zersetzung entstehenden Gase werden in der Oxidationszone stark erhitzt, wobei Temperaturen von deutlich mehr als 1.000 °C auftreten können. Dabei erfolgt eine weitgehende Cracking der entstandenen langkettigen organischen Verbindungen in kurzkettige Verbindungen und damit eine Umwandlung teereicher in teearme gasförmige Bestandteile, die in der anschließenden Reduktionszone mit dem Koks unter weiterer Gasbildung reagieren (d.h. Reduktion von CO<sub>2</sub> zu CO). Das Rohgas entströmt danach im unteren Reaktorbereich.

Der Vorteil dieser Prozessführung liegt darin, dass die Rohgase vergleichsweise wenig Teerprodukte und andere hochsiedende Verbindungen enthalten. Sie können somit ohne allzu kostenintensive oder umweltbelastende Reinigungsschritte auch für anspruchsvolle Gasnutzungen (z.B. in Motoren) herangezogen

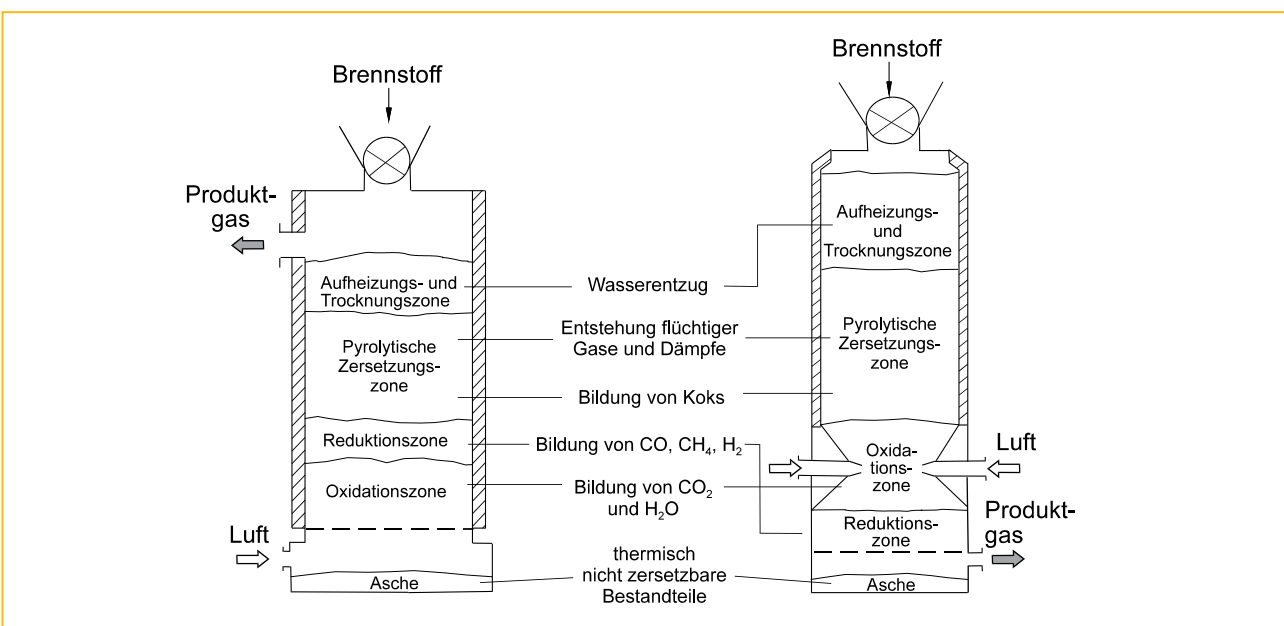


Abb. 6.42: Schematische Darstellung der Festbettvergasung in einem Gegenstromvergaser (links) und einem Gleichstromvergaser (rechts) /6-29/

werden. Nachteilig ist jedoch die hohe Temperatur des aus der Reduktionszone austretenden Produktgases (600 bis 800 °C), dessen Wärmeinhalt nur teilweise mit Hilfe von Wärmeübertragern dem Prozess der Gaserzeugung wieder zugeführt werden kann (z. B. zur Vorwärmung der Zuluft auf ca. 300 bis 400 °C). Dies reduziert den Umwandlungswirkungsgrad /6-29/. Außerdem stellt der Gleichstromvergaser relativ hohe Anforderungen an die Stückigkeit des Brennstoffs (häufig z. B. 3 cm × 3 cm × 5 cm) sowie an dessen Wassergehalt (< 20%) und die möglichst geringe Verschlackungsneigung.

Gleichstromvergaser sind nur im Bereich thermischer Leistungen bis rund 2 MW zur Vergasung geeignet, wobei trockenes, stückiges Holz (z. B. durch Zerkleinerung mit Schneckenhacker) mit einem geringen Feinanteil eingesetzt werden muss. Dabei ist ein konstanter Volllastbetrieb einzuhalten.

In den letzten Jahren wurde das Konzept verbessert. Für kleine Anlagenleistungen werden beispielsweise Zwei-Zonen-Festbettreaktoren an mehreren Anlagen untersucht und weiterentwickelt. Allerdings ist der kommerzielle Durchbruch und damit eine breite Markteinführung von Gleichstromvergasern bis heute noch nicht gelungen /6-29/.

### Produktgas

Die Eigenschaften und Zusammensetzung des erzeugten Produktgases aus Gleichstromvergasern kann in relativ weiten Grenzen schwanken. Der Heizwert setzt sich aus den Heizwertanteilen der einzelnen Gaskomponenten zusammen, wobei das Methan mit ca. 35,9 MJ pro Normkubikmeter (Nm<sup>3</sup>) einen deutlich höheren Heizwert besitzt, als Kohlenstoffmonoxid (ca. 12,6 MJ/Nm<sup>3</sup>) und Wasserstoff (ca. 10,8 MJ/Nm<sup>3</sup>). Die für die Vergasung zugeführte Luft verdünnt das entstehende Produktgas zusätzlich, so dass ein stickstoff- und kohlenstoffmonoxidreiches Gas mit einem niedrigen Heizwert zwischen 3,7 und 5,1 MJ/Nm<sup>3</sup> entsteht. Wegen seines niedrigen Heizwertes wird ein derartiges Gas auch als Schwachgas bezeichnet (Heizwert unter 8,5 MJ/Nm<sup>3</sup>) /6-29/.

Die Zusammensetzung des Gases ist stark variabel. Zur groben Orientierung kann für den Wasserstoffgehalt (H<sub>2</sub> in Vol.-%) ein Wert von ca. 10 bis 14% angenommen werden. Bei Kohlenstoffmonoxid (CO) ist der Gehalt mit durchschnittlich ca. 15 bis 20% etwas höher, während beim CO<sub>2</sub> mit etwa 8 bis 10% zu rechnen ist. Methan (CH<sub>4</sub>) ist mit etwa 2 bis 3% Anteil vertreten. Den größten Anteil nimmt der Stickstoff ein /6-29/.

Für die Gasnutzung in Verbrennungsmotoren ist sowohl eine Partikelabscheidung als auch eine Teerabscheidung erforderlich. Dies geschieht in der Regel durch Abkühlung und Kondensation, was außerdem zu einer Erhöhung der Energiedichte des Gases führt. Das ist vor allem aus motorischer Sicht erwünscht. Zur Gasreinigung werden in der Regel Nasswäscher eingesetzt (z. B. Sandbett, Wirbelwäscher, vgl. /6-29/). Es werden auch Kombinationen aus Nasswäschern und Elektrofiltern oder auch filternden Abscheidern erprobt. Für die allgemein übliche Nassreinigungsstufe ist außerdem zusätzlich noch eine entsprechend aufwändige Abwasserreinigung vorzusehen.

### Gasnutzungstechnik

Das Produktgas lässt sich sehr verschiedenartig einsetzen. Die geringsten Anforderungen an die Gasqualität werden bei reiner Wärmenutzung gestellt, denn hierfür ist keine aufwändige

Gasreinigung notwendig. Für die Nutzung in Gasmotoren wird dagegen ein Gas mit möglichst wenig kondensierbaren Teerverbindungen und Partikeln benötigt, weil diese zu Verklebungen bzw. Erosionen (Abtrag) der Ventilsitze und Zuleitungen führen können. Je sauberer das Gas ist, desto kleiner ist die Abnutzung im Motor und damit der Wartungs- und Unterhaltsaufwand. Das Produktgas kann grundsätzlich auch in Zündstrahldieselmotoren und auf Fremdzündung (Zündkerzen) umgebaute Dieselmotoren sowie in bestehenden Ottomotoren eingesetzt werden. Da das Gas aber nur eine geringe Zündwilligkeit aufweist, muss der Verbrennungsvorgang mit entsprechenden Zündvorrichtungen eingeleitet werden. Der elektrische Wirkungsgrad eines guten Gasmotors für die Verstromung von Gasen aus der Biomassevergasung liegt zwischen 30 und 40%.

### Probleme und Risiken

Die Stromerzeugung durch Vergasung und gasmotorische Nutzung stellt eine komplexe prozesstechnische Aufgabe dar, bei der alle Verfahrensschritte von der Brennstoffaufbereitung über die Vergasung, Gasreinigung, Motornutzung und Rückstandsentsorgung am gegebenen Standort sinnvoll kombiniert und aufeinander abgestimmt werden müssen. Selten können die heutigen Technologieanbieter hierzu eine in allen Bereichen einheitlich hohe Kompetenz aufweisen. Praxistaugliche Anlagenkonzepte „aus einem Guss“ sind daher bislang für den Kleinanlagenbereich noch nicht erkennbar, zumal bislang nur in einzelnen, intensiv betreuten Demonstrationsvorhaben ein relativ störungsfreier Dauerbetrieb mit einer gekoppelten Strom- und Wärmeerzeugung erreicht werden konnte.

Als wichtigstes technisches Problem stellt sich vor allem die Gasreinigung und Gasaufbereitung dar, für die derzeit noch keine befriedigende und kostengünstige Lösung gefunden wurde. In der Praxis hat sich außerdem die oft nicht ausreichend klar spezifizierte Brennstoffanforderung bzw. die fehlende Einhaltung der Qualitätsvorgaben (durch Trocknung, Siebung etc.) als häufige Schwachstelle herausgestellt. Allerdings existieren bereits geeignete technische Maßnahmen zur Brennstoffoptimierung, sie unterbleiben jedoch oft wegen der damit verbundenen Kosten. Auch bei den eigentlichen Vergasern wird noch Entwicklungspotenzial gesehen. Das gilt insbesondere für die Zweizonen-Festbettreaktoren, denen größere Erfolgsaussichten bescheinigt werden /6-49/.

Wegen der hohen Kosten und dem noch nicht gegebenen zuverlässigen Betrieb ist die Investition in eine Vergasungsanlage zur Strom- und Wärmeerzeugung auch mit erheblichen wirtschaftlichen Risiken verbunden. Hinzu kommt der erhebliche Betreuungsaufwand. Aus diesem Grund erscheint eine Anlagenleistung von weniger als 100 kW (elektrisch) derzeit wenig sinnvoll. Dennoch werden Vergaser gelegentlich auch mit kleineren Leistungen angeboten. Dabei handelt es sich meist um Gleichstromvergaser. Eine Liste der hierzu in Frage kommenden Entwickler und Firmenkontakte findet sich im Anhang. Die Aufnahme von Firmen in diese Herstellerliste ist jedoch nicht als Empfehlung aufzufassen.

Da auch bei der Vergasungstechnik stets der überwiegende Teil der bereitgestellten Nutzenergie in Form von Wärme anfällt, sollte die Wärmenutzung bei der Planung vorrangig berücksichtigt werden. Hierbei ist hervorzuheben, dass stets die volle

Wärmeabnahme gesichert sein muss, da ein Teillastbetrieb des Vergasers in der Regel nicht möglich ist. Außerdem ist die Wertschöpfung des Vergasungsprozesses ohne eine gleichzeitige Wärmenutzung zu gering, um einen wirtschaftlichen Betrieb sicherzustellen. Beispielsweise reicht eine gelegentliche Trocknung von Agrargütern oder die Vortrocknung des eigentlichen Brennstoffs in der Regel nicht aus. Bei einem wärmegeführten Betrieb zur Raumheizung fallen im Jahresverlauf in der Regel zu wenige Benutzungsstunden für den wirtschaftlichen Betrieb einer Vergasungsanlage mit KWK an.

### 6.7.2 Stirlingmotoren

Beim Stirlingmotor wird die für den Antrieb benötigte Wärme von außen zugeführt. Daher kommt prinzipiell eine große Anzahl verschiedener Brennstoffe in Frage. Aus diesem Grund gilt die Technik auch als Hoffnungsträger für Feststofffeuerungen. Zudem eignet sich das Stirlingprinzip besonders für kleine Leistungseinheiten, weshalb in jüngster Zeit einige Entwicklungen zur Ertüchtigung und Anwendung dieser Technik auch für häusliche Kleinfeuerungen begonnen wurden. Da – anders als bei internen Verbrennungsmotoren (z. B. Dieselmotoren) – kein brennbares Gas zur Explosion gebracht werden muss, ist der Stirlingbetrieb relativ geräuscharm.

Das grundlegende Prinzip des Stirlingmotors basiert auf dem Effekt, dass ein Gas bei einer Temperaturänderung eine entsprechende Volumenänderungsarbeit verrichtet. Eine periodische Temperaturänderung – und damit ein kontinuierlicher Betrieb – kann dabei erreicht werden, indem das Arbeitsgas zwischen einem Raum mit konstant hoher Temperatur und einem Raum mit konstant niedriger Temperatur hin- und herbewegt wird /6-32/. Beim Einsatz mit Biomasse wird der Stirlingmotor in den heißen Abgasvolumenstrom einer Feuerungsanlage eingebunden. Der eigentliche Motor ist aufgrund der nur wenigen bewegten Teile und wegen der äußeren Verbrennung relativ wartungsarm.

Im praktischen Betrieb kommt es aber wegen der hohen Arbeitsdrücke oft noch zu Problemen mit der zuverlässigen Abdichtung des Arbeitsgases (z. B. Helium oder Stickstoff) gegen die Umgebung. Da man bei der Auslegung eines Stirlingmotors bemüht ist, ein kleines Gasvolumen auf hohe Temperaturen aufzuheizen, wird außerdem der Erhitzer-Wärmeübertrager einer hohen thermischen Belastung ausgesetzt. Er wird durch die staubhaltigen Abgase einer Biomassefeuerung direkt beaufschlagt. Diese Staubpartikel können einerseits korrosiv wirken und andererseits Ablagerungen auf der Wärmeübertrageroberfläche bilden, die den Wärmeübergang beeinträchtigen und damit den Wirkungsgrad senken. Zwar könnte die Ablagerungsproblematik durch eine geringere Wärmebelastung des Wärmeübertragers reduziert werden; dies würde jedoch einen größeren Wärmeübertrager und somit größere Gasvolumina erforderlich machen. Die optimale und betriebssichere Übertragung der im Abgas einer Biomassefeuerung enthaltenen Wärmeenergie auf das Arbeitsgas ist somit bislang noch nicht zufriedenstellend gelöst worden.

Für die Kombination eines Stirlingmotors mit einer Biomasseheizung sind auch an der Feuerungsanlage bestimmte Anpassungen erforderlich. Diese muss speziell für den Motor entwickelt oder modifiziert worden sein. Um die benötigte hohe Temperatur zu erzielen, ist eine Verbrennungsluftvorwärmung erforderlich

/6-37/. Da sich die Leistung des Stirlingmotors kaum regeln lässt, ist ein Vollastbetrieb der Feuerung anzustreben. Außerdem sollten die erzeugten Heißgase mittels einer geeigneten Gasführung zum Wärmetauscher des Stirlingmotors hin konzentriert werden, um eine möglichst hohe Wärmestromdichte und damit hohe Energieausnutzung zu erzielen (d. h. hohe Temperaturen und hohe Gasgeschwindigkeit zum Wärmetauscher). Zur Reduzierung der Wärmetauscherverschmutzung und zur Vermeidung eines allmählichen Wirkungsgradverfalls sollten nur asche- und chlorarme Brennstoffe verwendet werden.

Die installierte elektrische Leistung existierender Stirlingmotoren für die Nutzung an Biomassefeuerungen liegt zwischen 10 und 40 kW /6-32/. Neuere Entwicklungen zielen auf die Markteinführung von Stirlingmotoren für einen Einsatz in Kleinfeuerungen. Diese Kleinanlagen sollen eine elektrische Leistung von 1 bis 9 kW liefern und mit Pelletfeuerungen kombiniert werden können. Die somit erzielte Nutzwärmeleistung liegt bei 10 bis 40 kW und kann zur Deckung des Wärmebedarfs eines Ein- oder Mehrfamilienhauses verwendet werden. Mit dem Brennstoff Erdgas können wegen der entsprechend hohen Abgastemperatur elektrische Wirkungsgrade (bezogen auf die vom Wärmeübertrager aufgenommene Wärmeenergie) von etwa 20 bis 25 % erzielt werden. Wegen der niedrigeren Feuerungstemperaturen sind die erreichbaren elektrischen Wirkungsgrade von biomassegefeuerten Stirlingmotoren aber wesentlich geringer. Bezogen auf den Gesamtprozess (d. h. eingesetzte Brennstoffenergie) liegen die elektrischen Wirkungsgrade bei Nutzung mit Feststofffeuerungen in der Regel bei kaum mehr als 10 % /6-32/. Das liegt auch an den genannten Verschmutzungs- und Wärmeübertragungsproblemen, durch die letztlich immer nur ein (kleiner) Teil der im Abgas befindlichen Wärme auch an den Stirlingmotor übertragen werden kann.

### Probleme und Risiken

Da der überwiegende Teil der bereitgestellten Energie in Form von Wärme anfällt, kann der Stirlingmotor sinnvollerweise nur in einem wärmegeführten Betrieb eingesetzt werden. Wenn es sich dabei um eine Raumheizung handelt, fallen jedoch im Jahresablauf meist nur wenige Vollbenutzungsstunden an (ca. 1.200 bis 1.800 h), sofern die verwendete Biomassefeuerung nicht zur Abdeckung einer permanenten Grundlast ausgelegt ist und andere Heizquellen die Spitzenlastversorgung übernehmen. Dadurch ist die notwendige Nutzungsdauer, die angesichts der relativ hohen Investitionskosten für einen wirtschaftlichen Betrieb erforderlich ist, oft nicht gegeben.

Wegen der geringeren Asche- und Schlackebildung und der kompakteren Bauweise zählen die Pelletkessel zu den aussichtsreichsten Techniken, mit denen ein mehrjährig störungsfreier Betrieb ohne größere Wirkungsgradeinbußen erreichbar sein könnte. Bislang jedoch konnte für keine der heute bekannten Anwendungen eine ausreichend lange störungsfreie Betriebsdauer von mehreren tausend Stunden oder gar ein mehrjähriger Betrieb nachgewiesen werden. Bei einigen Entwicklungen werden jedoch derzeit Langzeitversuche unternommen, deren Ergebnis vor einer Investitionsentscheidung in eine reale Praxisanlage noch abgewartet werden sollte.

# 7 WIRKUNGSGRAD, EMISSIONEN, ASCHEQUALITÄT

Für die Beurteilung von Feuerungsanlagen kommt eine Vielzahl von Kriterien in Frage. Nur wenige dieser Kriterien sind jedoch für eine objektive vergleichende Bewertung geeignet. Hierzu zählen der Wirkungsgrad und der Schadstoffausstoß. Beide lassen sich auf Basis weitgehend einheitlicher Prüfmethoden feststellen und gelten im weiteren Sinn als technisch-ökologische Qualitätsmerkmale, die zugleich anlagen- und brennstoffabhängig sind. Das Gleiche gilt für die Asche als unvermeidlicher Verbrennungsrückstand. Zu den drei genannten Beurteilungsschwerpunkten wird nachfolgend der Stand des Wissens und der Technik zusammengefasst.

## 7.1 Wirkungsgrade von Holzfeuerungen

Beim Wirkungsgrad unterscheidet man den feuerungstechnischen Wirkungsgrad und den Kesselwirkungsgrad (zu den Definitionen vgl. Kapitel 5). Bei Einzelraumfeuerungen und erweiterten Einzelraumfeuerungen wird nur der feuerungstechnische Wirkungsgrad bestimmt, da der größte Teil der Nutzwärme von der Anlage direkt an die Umgebung und nicht indirekt über ein Wärmeträgermedium abgegeben wird. Nur bei Zentralheizungskesseln ist die Bestimmung beider Wirkungsgrade möglich.

### Struktur der Wärmeverluste

Der Unterschied zwischen den beiden Wirkungsgradparametern lässt sich durch Betrachtung eines für Kleinkessel typischen Wärmeflussschemas veranschaulichen (Abb. 7.1). In den feuerungstechnischen Wirkungsgrad gehen die Verluste über die Wärme im Abgas, die brennbaren Rückstände in der Asche und die unvollkommene Verbrennung mit ein. Beim Kesselwirkungsgrad kommen noch die Abstrahlungsverluste der Kesseloberfläche hinzu, so dass der Kesselwirkungsgrad bei Kleinanlagen in der Regel um etwa 2 bis 3 Prozentpunkte niedriger liegt als der feuerungstechnische Wirkungsgrad.

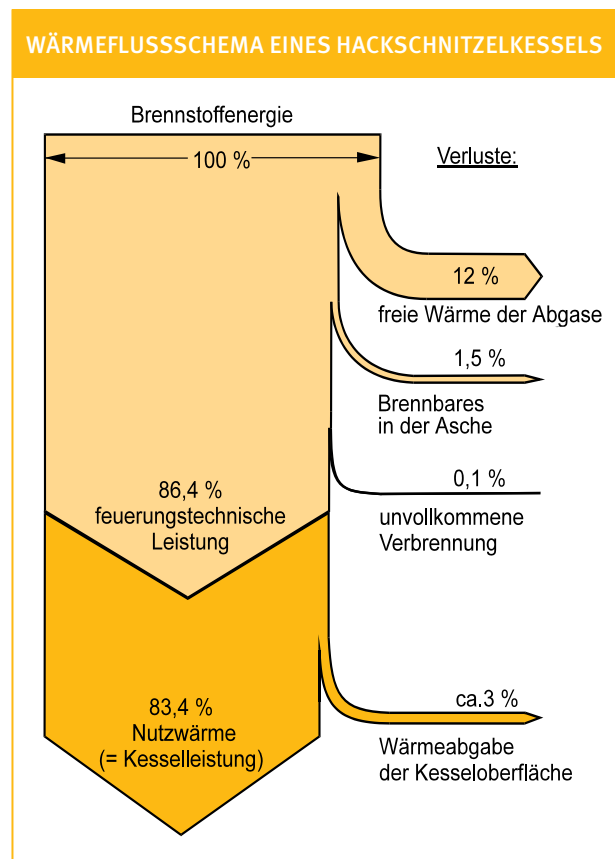


Abb. 7.1: Typisches Wärmeflussschema eines Hackschnittzelkessels (50 kW) bei Nennwärmeleistung /7-13/

Das Flussdiagramm in Abb. 7.1 zeigt, dass der Wärmestrom des Abgases mit Abstand am meisten zu den Gesamtverlusten beiträgt. Konstruktive Maßnahmen zur Erhöhung des Wirkungsgrades zielen daher meist auf eine Minderung der Abgastemperatur sowie auf eine Absenkung des Abgasvolumens ab (d. h. geringerer Luftüberschuss), während die Verbesserung des Gasausbrandes hauptsächlich der Minderung der Schadstoffbelastung dient.



Die Absenkung der Abgastemperaturen stößt jedoch auf Grenzen, da bei den meisten Kaminsystemen eine Unterschreitung des Taupunktes vermieden werden muss, damit kein Kondensat anfällt. Das Kondensat durchfeuchtet nicht nur den Schornstein, sondern kann auch zu einer bleibenden Schädigung des Bauwerks (Mauerwerkverfärbungen, Ablagerungen) und zu einer erhöhten Brandgefahr (Schornsteinbrand) führen. Daher wird auch bei der Kesselprüfung nach DIN EN 303-5 für die meisten Anlagen die Einhaltung bestimmter Mindestabgastemperaturen gefordert (vgl. Kapitel 8).

**Wirkungsgrade von Einzelraumfeuerungen**

Bei der Gruppe der handbeschickten Einzelraumfeuerungen ist mit feuerungstechnischen Wirkungsgraden im Bereich von 70 bis 80% zu rechnen (Abb. 7.2). Deutlich über dieser Bandbreite liegt der Wirkungsgrad von Pelletöfen. Solche Feuerungen bieten mit durchschnittlich ca. 87% eine mit den meisten Holz-Zentralheizungskesseln vergleichbare Brennstoffausnutzung (vgl. Abb. 7.3).

Die in Abb. 7.2 dargestellten feuerungstechnischen Wirkungsgrade beziehen sich lediglich auf die Feuerungsanlage selbst, da die Abgastemperatur stets im Abgasstutzen des Ofens und nicht am Kaminaustritt gemessen wird. Ist jedoch ein langer Schornsteinweg vorhanden und führt dieser zudem durch beheizbare Räume, kann eine weitere Abkühlung des Ab-

gases eintreten. Damit wäre die tatsächlich nutzbringend abgegebene Wärmemenge höher, wodurch auch der Wirkungsgrad des Gesamtsystems höher angesetzt werden müsste.

Bei heiztechnischen Prüfungen auf Feuerungsprüfständen erreichen heutige Einzelraumfeuerungen oft günstigere als die in Abb. 7.2 dargestellten Werte, zumal die meisten modernen Einzelraumfeuerungen inzwischen die besonderen Anforderungen des DIN<sub>plus</sub>-Gütesiegels erfüllen (vgl. Kapitel 7.2.2.1). Dennoch ist aber bei handbeschickten Einzelraumfeuerungen davon auszugehen, dass die tatsächlichen Wirkungsgrade im Praxisbetrieb tendenziell eher etwas niedriger sind als in Abb. 7.2 dargestellt. Das liegt daran, dass ein effizienter Anlagenbetrieb gerade bei diesen Feuerungen in erheblichem Maß von der Bedienung durch den Betreiber beeinflusst wird; mögliche Bedienfehler (z. B. zu hoher Luftüberschuss, feuchtes Holz, überladener Feuerraum, zu grobes Holz) wirken sich hier besonders nachteilig aus. Derartige Fehler können aber in der Regel vermieden werden, wenn die entsprechenden Hinweise der Bedienungsanleitung befolgt werden.

Bei Pelletöfen sind die genannten Bedieneinflüsse nicht gegeben. Da es sich hier um einen homogenen standardisierten Brennstoff handelt, der zudem weitgehend ohne Zutun des Betreibers automatisch beschickt wird, können die angegebenen Wirkungsgrade ohne weiteres auch auf die Praxis übertragen werden.

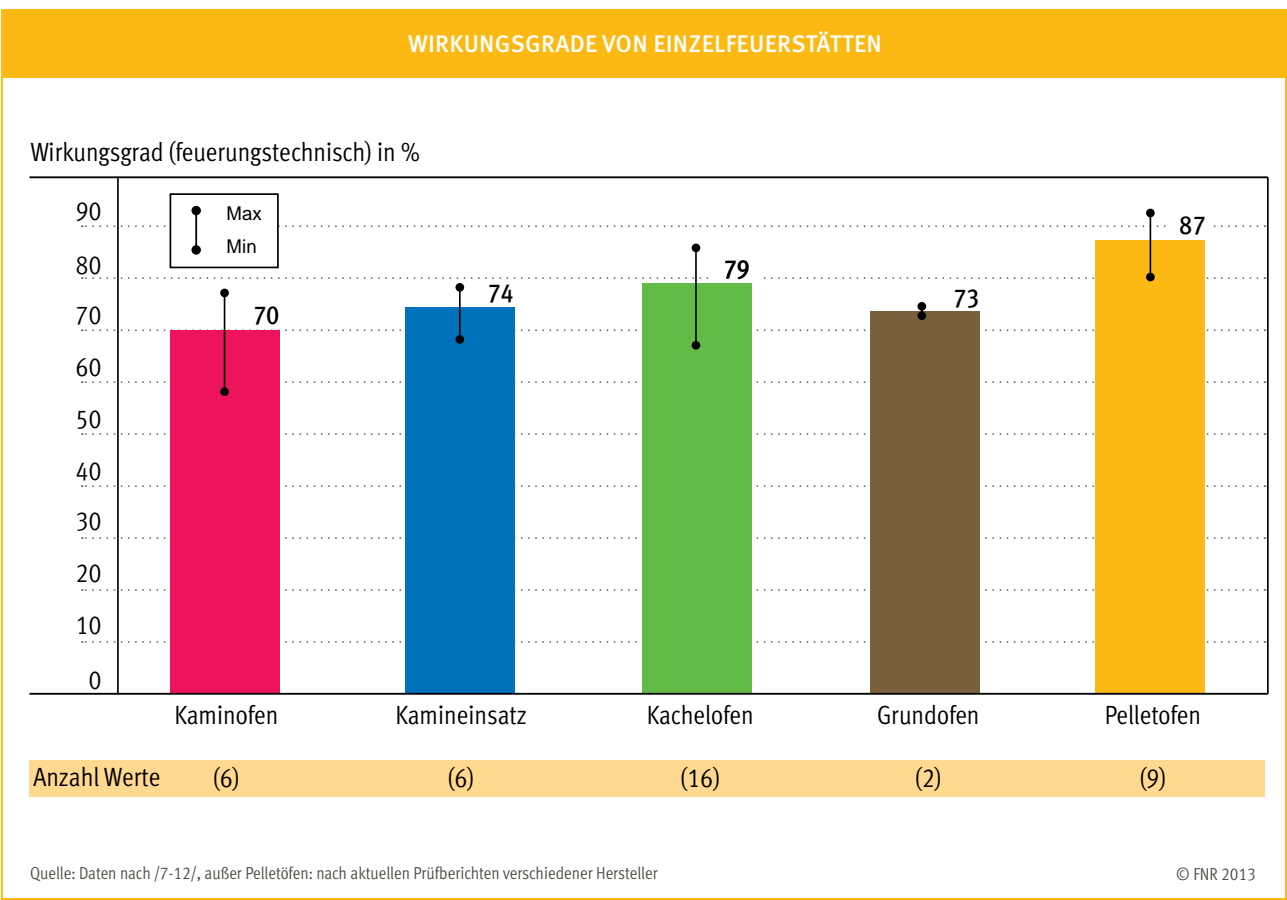


Abb. 7.2: Feuerungstechnische Wirkungsgrade von Einzelraumfeuerungen für Holzbrennstoffe bei Nennwärmeleistung

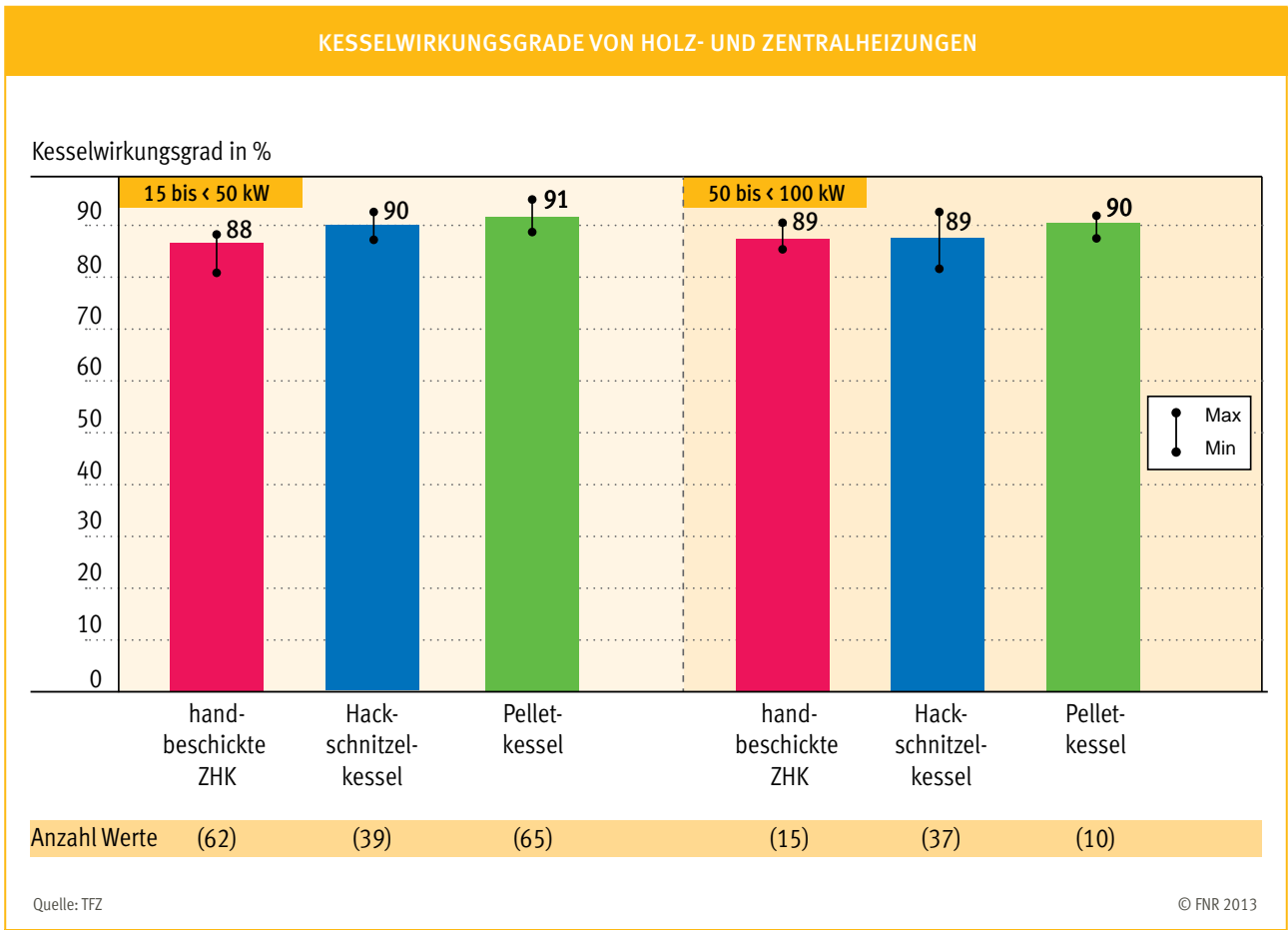


Abb. 7.3: Kesselwirkungsgrade von Zentralheizungsanlagen (ZHK) für Holzbrennstoffe bei Nennwärmeleistung. Ergebnisse von Typenprüfungen für den 10-jährigen Zeitraum von 1996–2006

### Wirkungsgrad von Zentralheizungsanlagen

Bei den Holz-Zentralheizungsanlagen werden üblicherweise nicht die feuerungstechnischen Wirkungsgrade, sondern die um ca. 2 bis 3 Prozentpunkte niedrigeren Kesselwirkungsgrade angegeben (Abb. 7.3). Sie liegen fast durchweg im Bereich von mehr als 85 %. Bei Kesseln der neuesten Bauart wird inzwischen auch die 90%-Grenze überschritten. Am leichtesten ist das mit Pellet-Zentralheizungen möglich, sie liegen tendenziell um 2 bis 3 Prozentpunkte höher als die übrigen Holz-Zentralheizungsanlagen. Generell jedoch sind die Unterschiede zwischen den Bauarten und zwischen den Leistungsklassen gering.

Bei den angegebenen Kesselwirkungsgraden wird die an die Kesselumgebung abgegebene Wärme (z.B. Abstrahlung) definitionsgemäß als Verlust gewertet. Wenn jedoch auch im Aufstellraum ein gewisser Wärmebedarf besteht, so erhöht sich der Gesamtwärmenutzen aus Sicht des Betreibers. Das Gleiche gilt für die Abkühlung der Abgase im Schornsteinweg.

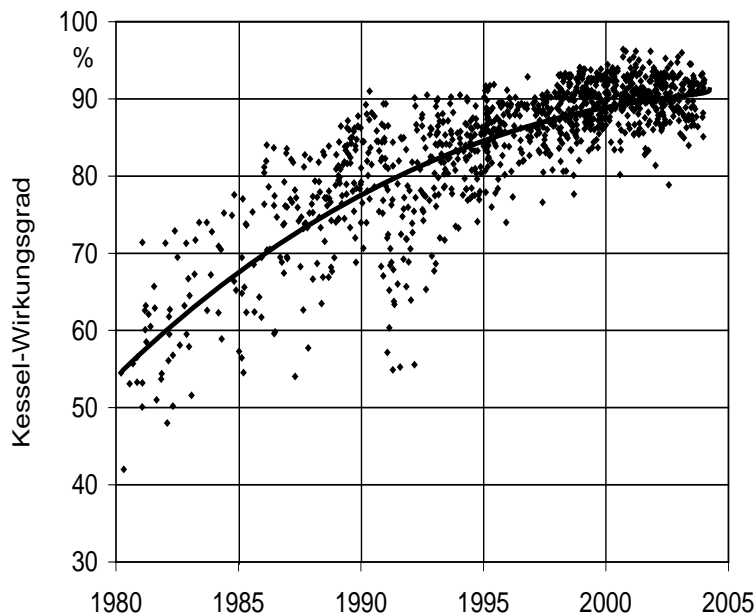
Kesselwirkungsgrade werden üblicherweise im Betrieb bei Nennwärmeleistung gemessen. Ein Anstieg der Wärmeverluste ist im kontinuierlichen Teillastbetrieb in der Regel aber nicht zwangsläufig zu beobachten /7-14/. Vielmehr führt das Absenken der Heizlast – mit dem gewöhnlich auch ein Absinken der Abgastemperatur einhergeht – eher zu einer Verminderung des Abgasverlustes und somit zu einem Ansteigen des Wirkungsgrades (zumal der Abgasverlust die mit Abstand wichtigste Ver-

lustgröße darstellt, vgl. hierzu Abb. 7.1). Wenn allerdings bei verminderter Heizlast ein zu hoher Luftüberschuss vorliegt (z. B. bei nicht-optimaler Anlageneinstellung), kann der Wirkungsgrad auch absinken.

### Nutzungsgrad

Der Wirkungsgrad, der während eines stationären (d.h. gleichbleibenden) Betriebszustands entweder im Vollast- oder im Teillastbetrieb auf einem Feuerungsprüfstand gemessen wird, ist für die Praxis nur begrenzt aussagefähig und kann nicht für die Abschätzung des tatsächlichen Brennstoffbedarfes herangezogen werden. Hierfür lassen sich vielerlei Gründe heranziehen. In der Praxis ist der Wärmebedarf täglich – aber auch im Jahresverlauf – großen Schwankungen ausgesetzt. Da die volle (Nennwärme-)Leistung in der Praxis nur sehr selten benötigt wird (z. B. zum Aufheizen eines Brauchwasserspeichers oder an den wenigen extrem kalten Tagen), befindet sich die Anlage überwiegend in einem Teillastzustand oder im Betriebsbereitschafts- bzw. Aus-Zustand. Die gespeicherte Wärme des Kessels und des Kesselwassers kann bis zum Wiederanheizen somit nicht oder nur teilweise genutzt werden, so dass die unvermeidliche Auskühlung einen Wärmeverlust an den Heizraum darstellt. Auch wenn die Stillstandszeiten oder Phasen mit Gluterhaltungsbetrieb durch das Aufheizen eines externen Wärmespeichers (Puffer) minimiert werden können,

## ENTWICKLUNG DER KESSELWIRKUNGSGRAD VON HOLZFEUERUNGEN



Quelle: BLT Wieselburg /7-3/

Abb. 7.4: Entwicklung der Kesselwirkungsgrade von hand- und automatisch beschickten Holzfeuerungen kleinerer Leistung seit 1980 – Ergebnisse aus Typenprüfungen bei Nenn- und Teilwärmeleistung

wird dieser positive Effekt durch die zusätzlichen Verluste des Wärmespeichers meist kompensiert. Aus diesem Grund erreichen beispielsweise Pelletkessel im Praxisbetrieb lediglich Nutzungsgrade in der Größenordnung von ca. 70 bis 85%, /7-11/, /7-24/. Dieses kommt einer Differenz zum Wirkungsgrad aus der Typenprüfungsmessung von ca. 15 bis 20 Prozentpunkten gleich. Bei den übrigen Zentralheizungsanlagen ist mit ähnlichen Differenzen zu rechnen.

### Entwicklung der Wirkungsgrade

In den vergangenen Jahren hat auch bei den Holzheizungsanlagen eine technologische Weiterentwicklung stattgefunden, die sich sehr deutlich am Kesselwirkungsgrad ablesen lässt. Er ist seit Beginn der 80er-Jahre bis heute um ca. 30 Prozentpunkte gestiegen. Das zeigt die Auswertung einer Vielzahl von Messergebnissen aus Typenprüfungen (Abb. 7.4). Inzwischen werden bei neueren Typenprüfungen stets Wirkungsgrade von mehr als 90% gemessen.

Nennenswerte weitere Wirkungsgradsteigerungen sind somit nur noch durch die Einführung von Zusatzwärmetauschern mit Kondensationseffekt denkbar. Dadurch können die Abgase einer Holzfeuerung unter den Taupunkt abgekühlt werden, und die Wärmeausnutzung des Brennstoffs wird beachtlich gesteigert. Dieser Prozess, der mittlerweile bei Erdgas- und Heizölfeuern als „Brennwerttechnik“ bereits praxisüblich ist, führt zu Systemwirkungsgraden von mehr als 100% (bezogen auf den unteren Heizwert  $H_{u}$ , vgl. Kapitel 6.2.2). Im Biomassebereich wurde dieser Effekt bislang lediglich bei größeren Holzheizwerken ausgenutzt, inzwischen steht die Technologie aber

auch für häusliche Zentralheizungen zur Verfügung. Erste Erprobungen belegen, dass damit ohne zusätzlichen Brennstoffverbrauch eine Leistungs- (und Wirkungsgrad-)steigerung von durchschnittlich 18% erreicht werden kann. Außerdem wird durch die Kondensatbildung auch eine nennenswerte Menge an Partikeln aus dem Abgas herausgewaschen, somit wird der Gesamtstaubausstoß der Anlage gesenkt. Bei Holzbrennstoffen liegt die Staubabscheiderate bei ca. 20 bis 40%, je nach Brennstoffwassergehalt und Rücklauf temperatur des Heizkreislaufes /7-10/.

Für die praktische Anwendung der Brennwerttechnik ist eine Verwendung der gewonnenen Niedertemperaturwärme erforderlich (z.B. Niedrigenergiebauweise mit Fußbodenheizung). Bei vielen Betreibern (z.B. in Altgebäuden auf landwirtschaftlichen Betrieben) liegen diese Bedingungen jedoch heute noch nicht vor. Chancen für einen wirtschaftlichen Einsatz der Brennwerttechnik bestehen daher vor allem bei Neubauten und bei Pelletheizungen, bei denen relativ teurer Brennstoff durch die Wirkungsgradsteigerung eingespart werden kann.

## 7.2 Schadstoffemissionen

### 7.2.1 Bedeutung und Bezugsgrößen

Bei Holzfeuerungen ist vor allem die Bestimmung von vier Emissionsmessgrößen üblich: Kohlenstoffmonoxid (CO), Staub,  $\text{NO}_x$  und flüchtige organische Kohlenstoffverbindungen ( $\text{C}_n\text{H}_m$ ). Deren Bedeutung als Schadstoff wird nachfolgend vorgestellt.

### Bedeutung der Schadstoffe

Kohlenstoffmonoxid (CO) ist ein geruchloses Gas, das – sobald es in die Atmosphäre, d. h. in sauerstoffreiche Umgebung gelangt – nicht lange stabil ist, da es leicht zu CO<sub>2</sub> oxidiert. Da CO problemlos messbar ist, wird es im Allgemeinen als Indikator für die Güte einer Verbrennung angesehen und stellt somit den am häufigsten gemessenen Emissionsparameter der Verbrennung dar.

Bei den flüchtigen organischen Kohlenstoffverbindungen handelt es sich um höhermolekulare Verbindungen, sie werden häufig auch vereinfachend als Kohlenwasserstoffe (C<sub>n</sub>H<sub>m</sub>) bezeichnet. Im Gegensatz zum CO bilden sie eine Stoffgruppe mit wesentlich größeren Umwelt- und Gesundheitsrisiken, da sie zum Teil als kanzerogen eingestuft werden. Sie sind geruchlich stark wahrnehmbar und stellen den eigentlichen Grund für Geruchsbelästigungen dar. Wie das Kohlenstoffmonoxid sind auch die flüchtigen organischen Kohlenstoffverbindungen das Ergebnis einer unvollständigen Verbrennung (vgl. Kapitel 5).

Gesamtstaub kennzeichnet alle als Feststoff mit einem definierten Filtermaterial abscheidbaren Anteile des Abgases. Bei guter Verbrennung enthält er hauptsächlich mineralische Bestandteile aus dem Brennstoff (d. h. Aschepartikel). Je nach Verbrennungsgüte können aber auch Teere und Rußbestandteile organischen Ursprungs enthalten sein. Außerdem lagern sich an Stauboberflächen auch eventuell gebildete hochtoxische Abgasbestandteile wie polyzyklische aromatische Kohlenwasserstoffe (PAK) oder Dioxine an. Besonders betroffen sind hiervon die feinsten Staubanteile des Abgases, da sie eine sehr hohe Oberfläche besitzen. Aus diesem Grund sind auch die im Abgasweg abgeschiedenen und bei der periodischen Reinigung anfallenden Stäube (Wärmetauscher- und Kaminasche) besonders belastet und giftig (vgl. Kapitel 7.3).

Als „Feinstaub“ werden Partikel mit einem aerodynamischen Durchmesser (d<sub>ae</sub>) von weniger als 10 µm bezeichnet; unterhalb von 1 µm beginnt der sogenannte Submikronbereich der Partikelgrößen. Für die Gesundheit von Mensch und Tier sind vor allem die lungengängigen Partikel von Bedeutung. Während Teilchen mit einem aerodynamischen Durchmesser von mehr als 10 µm noch in der Nase und im Rachenraum fast vollständig zurückgehalten werden, sind bereits 2,5 µm große Teilchen lungengängig, und Partikel von weniger als 1 µm Durchmesser gelangen zu einem Großteil in den Bereich der Alveolen und können im Lungengewebe eingelagert werden. Solche Partikel gelten als besonders schädlich, wenn sie aus Verbrennungsprozessen stammen, da sie auf der Oberfläche adsorbierte unverbrannte Kohlenwasserstoffe oder Schwermetalle mit sich führen können und somit eine Transportfunktion für reizende, toxische, kanzerogene oder mutagene Schadstoffe wahrnehmen.

Stickoxide werden zunächst überwiegend in Form von NO emittiert. Dieses oxidiert in Gegenwart von Sauerstoff sehr schnell zu Stickstoffdioxid (NO<sub>2</sub>). Bei der Emissionsmessung werden beide Verbindungen bestimmt und gemeinsam als NO<sub>2</sub> angegeben. NO<sub>2</sub> ist ein stechend riechendes, giftiges Gas, das ab einer Konzentration von etwa 1 ppm wahrgenommen wird, ab 25 ppm Augenreizungen und ab 150 ppm Lungenwegserkrankungen verursachen kann. Stickoxide sind auch an der Bildung von Ozon beteiligt, welches beim Menschen Augenrei-

zungen, Kopfschmerzen und Atembeschwerden verursacht und darüber hinaus den Treibhauseffekt verstärkt.

Wie bei den meisten Verbrennungsprozessen können neben den oben genannten vier Standardmessgrößen eine Reihe weiterer Schadstoffemissionen relevant sein. Dazu zählt die Gruppe der aromatischen Kohlenwasserstoffe (z. B. PAK), der chlorhaltigen Schadstoffe (z. B. HCl, Dioxine und Furane) oder der Schwermetalle im Abgas. Auch die Korngrößenverteilung der als Staubemission anfallenden Flugaschen ist ein wichtiges Bewertungskriterium. Derartige Merkmale werden in den nachfolgenden Kapiteln jedoch nur am Rande betrachtet, zumal hierzu für Kleinfeuerungen keine in der Praxis überwachten gesetzlichen Begrenzungen gelten und daher nur wenige Messwerte vorliegen (vgl. hierzu /7-9/, /7-14/). Ebenso wenig werden die Schwefeldioxidemissionen hier angesprochen, da diese auf Grund des minimalen Schwefelgehaltes in den meisten Biomassebrennstoffen bedeutungslos sind und daher ebenfalls nicht gesetzlich limitiert wurden.

### Umrechnung von Messwerten

Die nachfolgenden Orientierungswerte erlauben eine grobe Bewertung und Unterscheidung der Biomassefeuerungen untereinander. Ein Vergleich mit konventionellen Öl- oder Gaskesseln ist jedoch nicht ohne weiteres möglich, da sich die gemessenen Emissionsangaben zwangsläufig auf unterschiedliche Abgas-Bezugszustände beziehen. Bei Kleinfeuerungen für Biomasse gilt in Deutschland einheitlich ein Bezugssauerstoffgehalt von 13 % O<sub>2</sub>. Für Heizöl-, Erdgas- und Kohlefeuerungen werden andere Bezugsgrößen verwendet (z. B. 8 % O<sub>2</sub> bei Kohle-Zentralheizungsanlagen). Zur Umrechnung in einen fremden Bezugssauerstoffgehalt wird im Anhang eine Tabelle mit Umrechnungsfaktoren und ein Rechenbeispiel gegeben.

Auch der Vergleich mit größeren Anlagenleistungen (z. B. bei Holzfeuerungen ab 1.000 kW) ist nicht ohne Umrechnung der Messwerte möglich, da hier Bezugssauerstoffgehalte von 11 % gefordert werden. Eine häufig vorgenommene Umrechnung erfolgt von 11 auf 13 % Bezugssauerstoff. Hier gilt der Faktor 1,25, das heißt:

$$1 \text{ mg/Nm}^3 \text{ bei } 13 \% \text{ O}_2 = 1,25 \text{ mg/Nm}^3 \text{ bei } 11 \% \text{ O}_2$$

Gelegentlich werden Prüfberichte oder Emissionsbegrenzungen nicht auf einen Normkubikmeter, sondern auf die aufgewendete Brennstoffenergie bezogen (z. B. in Milligramm pro Megajoule oder pro Kilowattstunde). Hier ist die Umrechnung wesentlich komplizierter, da sie nicht nur vom O<sub>2</sub>-Bezug, sondern auch vom Wassergehalt während der Messung und von der verwendeten Brennstoffart (d. h. der Brennstoffzusammensetzung) abhängt. Wenn aber der Wassergehalt und die Holzart bekannt sind, kann die Umrechnung mit Hilfe von angenäherten Umrechnungsfaktoren vorgenommen werden. Eine entsprechende Tabelle sowie ein Rechenbeispiel finden sich im Anhang. Für überschlägige Berechnungen gilt folgende Faustformel (hier für Buchenholz bei ca. 20 % Wassergehalt und 13 % Bezugssauerstoff):

$$1 \text{ mg/Nm}^3 \approx 0,65 \text{ mg/MJ} \approx 2,34 \text{ mg/kWh}$$

### Vergleichswerte von Öl- und Gasfeuerungen

Bei den konventionellen Heizöl- oder Erdgas-Zentralheizungs-

anlagen können vor allem CO, flüchtige organische Kohlenstoffverbindungen, NO<sub>2</sub> und in geringem Maß auch SO<sub>2</sub> entstehen. Die Bildung von Stäuben beschränkt sich auf Grund des fehlenden bzw. sehr geringen Aschegehalts im Brennstoff auf Rußkomponenten. Ruß entsteht aber praktisch nur bei Ölbrennern und bei diesen vor allem in der Startphase.

Erdgas besitzt gegenüber Heizöl deutliche Emissionsvorteile, die sich in niedrigeren Stickoxidemissionen und in der rußfreien Verbrennung darstellen (Tabelle 7.1), außerdem entstehen erheblich geringere Schwefeldioxidemissionen. Im Vergleich zu Holzbrennstoffen weisen beide fossilen Brennstoffe bei den genannten Parametern größtenteils Vorteile auf. Das zeigt ein Vergleich der Werte in Tabelle 7.1 mit den Emissionen von Holzheizkesseln in Kapitel 7.2.2.2. Allerdings müssen diese (lokalen) Nachteile gegen die (globalen) Vorteile der Erneuerbarkeit des Brennstoffs und der damit verbundenen Minderung des CO<sub>2</sub>-bedingten Treibhauseffektes (vgl. Kapitel 2) abgewogen werden.

### 7.2.2 Emissionsniveau von Biomassefeuerungen

Bei den nachfolgend dargestellten Schadstoffemissionen von Biomassefeuerungen wird nach Bauartengruppen, Brennstoffen, Brennstoffformen bzw. Beschickungsarten sowie zum Teil nach Leistungsklassen differenziert. Hierbei erfolgt eine Beschränkung auf die wesentlichen limitierten Schadstoffe. Das sind vor allem Kohlenstoffmonoxid (CO) und Staub, die für einige Feuerungsbauarten und Leistungsklassen gesetzlich limitiert sind (Kapitel 8), sowie die Emissionen von NO<sub>x</sub> und den flüchtigen organischen Kohlenstoffverbindungen, die bei Kleinanlagen nicht verpflichtend sind und daher seltener gemessen werden.

#### 7.2.2.1 Emissionen von Einzelraumfeuerungen

Bei Einzelraumfeuerungen (Kaminöfen, Kachelöfen- und Grundofeneinsätzen, Pelletöfen etc.) wird der Schadstoffausstoß nicht routinemäßig geprüft, da in der Praxis keine Überwachung der Emissionen vorgeschrieben ist (Kapitel 8). Aus diesem Grund erfolgen Emissionsmessungen im Praxisbetrieb an solchen Feuerungen stichprobenartig im Rahmen von öffentlich veranlassten Messserien zur Feststellung des Standes der Technik und der Umweltbelastungen. Da aber solche Reihenuntersuchungen seit den 1990er-Jahren (vgl. /7-12/) nicht mehr durchgeführt wurden, kann der neueste Stand der Technik hier nicht sinnvoll dargestellt werden.

Bei den handbeschickten Einzelöfen für Scheitholz lagen die durchschnittlichen Kohlenstoffmonoxidemissionen in den 90er-Jahren zwischen 2.000 und 5.000 mg/Nm<sup>3</sup>, wobei die fest eingebauten gemauerten Feuerungen wie Kachelöfen am günstigsten abschnitten /7-12/. Inzwischen kann davon ausgegangen werden, dass das Schadstoffniveau in der Praxis etwas abgesenkt wurde. Allerdings ist das Verhalten des Bedieners weiterhin von erheblicher Bedeutung für die Schadstoffbildung, die bei unsachgemäßem Heizverhalten um ein Vielfaches höher sein kann. Derartige Bedieneinflüsse sind durch die Brennstoffwahl (Wassergehalt, Holzart, Rindenanteil, Scheitgröße) aber auch durch das Nachlegeverhalten (Zeitpunkt, Menge, Anzahl Scheite) und das Vorgehen beim Anzünden (von unten oder von oben, vgl. hierzu Kapitel 6) gegeben /7-22/, /7-23/.

Eine deutliche Ausnahme bilden die Pelletöfen, die nur ein Zehntel bis ein Zwanzigstel der CO-Emissionen von Scheitholzöfen aufweisen. Noch deutlicher sind diese Vorteile bei den flüchtigen organischen Kohlenstoffverbindungen, die häufig vereinfacht als Kohlenwasserstoffe bezeichnet werden. Die Unterschiede zwischen den Feuerungen entsprechen der Rangfolge bei den CO-Emissionen /7-12/. Hier zeigt sich, dass die Kohlenstoffmonoxidemission als Leitgröße für die Verbrennungsqualität anzusehen ist und auch Rückschlüsse auf den Ausstoß flüchtiger organischer Kohlenstoffverbindungen zulässt.

Das gilt nicht ohne weiteres beim Staubausstoß. Lediglich in solchen Fällen, bei denen auf Grund einer ausgeprägten unvollständigen Verbrennung auch Ruß und Teere gebildet werden, kann der Feststoffanteil im Abgas parallel mit den CO-Emissionen ansteigen. Die tendenziell höheren Staubemissionen bei den Kaminöfen im Vergleich zu Kachelöfen sind zum Teil auf diesen Zusammenhang zurückzuführen.

Der NO<sub>x</sub>-Ausstoß wird hauptsächlich durch den Stickstoffgehalt im Brennstoff bestimmt; ein Einfluss der Feuerungstechnik ist bei kleineren Biomassefeuerungen kaum gegeben. Da es sich in allen Fällen um Holzbrennstoffe mit nur geringen Unterschieden beim N-Gehalt handelt, zeigt sich bei den Einzelfeuerungen für den NO<sub>x</sub>-Ausstoß ein relativ einheitliches Bild.

#### DIN<sub>plus</sub>-Gütesiegel

Bei aktuellen Emissionsmessungen, die im Rahmen der Typenprüfung für das Inverkehrbringen einer Feuerung durchgeführt werden, erreichen heutige Einzelraumfeuerungen in der Regel wesentlich günstigere Werte als in den praxisnäheren Reihen-

**TAB. 7.1: ORIENTIERUNGSWERTE ZUM SCHADSTOFFEMISSIONSNIVEAU VON HEIZÖL (EL)- UND ERDGAS-ZENTRALHEIZUNGSKESSELN BIS 100 KW NENNWÄRMELEISTUNG**

(nach /7-21/, Angaben wurden zum besseren Vergleich hier in mg/Nm<sup>3</sup> bei 13 % O<sub>2</sub> umgerechnet)

Parameter	Heizölkessel in mg/Nm <sup>3</sup> (bei 13 % O <sub>2</sub> )	Erdgaskessel in mg/Nm <sup>3</sup> (bei 13 % O <sub>2</sub> )
CO	ca. 8,6	ca. 8,6
flücht. org. C	< 2,2	< 2,2
NO <sub>x</sub>	43–65	22–39
Staub	bis ca. 0,2	–

untersuchungen oder in Forschungsprojekten. Das gilt vor allem bei den unverbrannten Abgasbestandteilen Kohlenstoffmonoxid und bei den organischen Kohlenstoffverbindungen. Mit diesen „offiziellen“ Messberichten wird auch der Nachweis der besonderen Anforderungen des DIN<sub>plus</sub>-Gütesiegels erbracht. Die meisten heute verkauften Einzelraumfeuerungen erfüllen mittlerweile diese Vorgaben, die sich auf die Abgasemissionen und den Wirkungsgrad beziehen. Die DIN<sub>plus</sub>-Anforderungen sind nachfolgend für Kaminöfen aufgelistet /7-4/, wobei die Emissionsangaben für Abgas im Normzustand bei 13% Sauerstoffgehalt gelten:

- CO ≤ 1.250 mg/Nm<sup>3</sup>
- NO<sub>x</sub> ≤ 200 mg/Nm<sup>3</sup>
- C<sub>n</sub>H<sub>m</sub> ≤ 120 mg/Nm<sup>3</sup>
- Staub ≤ 40 mg/Nm<sup>3</sup>
- Wirkungsgrad 78%

Bei Heizeinsätzen (Kachel- und Putzofenheizeinsätze sowie Kamineinsätze) gelten geringere DIN<sub>plus</sub>-Anforderungen (CO 1.500 und Staub 75 mg/Nm<sup>3</sup>), außerdem wird beim Wirkungsgrad differenziert (78 und 72% für Feuerungen mit bzw. ohne Nachheizfläche) /7-6/. Für Speicherfeuerstätten gelten die gleichen Anforderungen wie bei den Heizeinsätzen, nur beim Wirkungsgrad werden einheitlich 75% gefordert /7-5/.

### 7.2.2.2 Emissionen von Holzheizkesseln

Bei den Zentralheizungskesseln für Holzbrennstoffe wird in der Regel ein deutlich niedrigeres Niveau des Schadstoffausstoßes als bei den handbeschickten Einzelraumfeuerungen erreicht. Das gilt insbesondere für die von der Verbrennungsgüte abhängigen Schadstoffe wie CO, Gesamt-C und zum Teil auch Staub.

### CO-Emissionen

Die CO-Emissionen eines Scheitholzessels liegen in der Regel bei etwa einem Zehntel des bei Scheitholzöfen gemessenen Wertes (Abb. 7.6), obwohl es sich um die gleiche Beschickungsart handelt. Allerdings ist die Bandbreite der Messwerte auch bei den Scheitholzesseln noch sehr groß. Das liegt an der Variantenvielfalt innerhalb der Bauart (Naturzuganlagen, Gebläsefeuerungen, lambda-geregelte Anlagen). Tendenziell markieren die Scheitholzessel mit abgasgeführter Verbrennungsluftregelung (vgl. Kapitel 6) das untere Ende der Bandbreite bei den CO-Messwerten /7-12/, die hier im Mittel zwischen 80 und 250 mg/Nm<sup>3</sup> schwanken. In Typenprüfungen liegen moderne Holzfeuerungen meist nur noch bei weniger als einem Fünftel des derzeitigen in der 1. Bundes-Immissionsschutzverordnung vorgeschriebenen Maximalwertes für CO von 1.000 bzw. 800 mg/Nm<sup>3</sup> (vgl. hierzu Kapitel 8). Größere Anlagenleistungen führen hierbei zu weiteren Verbesserungen.

Der Wechsel der Beschickungsart von hand- auf automatische Beschickung bedeutet eine deutliche Verbesserung der Feuerungsqualität, was sich bei den CO- und den Gesamt-C-Emissionen niederschlägt. Dabei sind die Unterschiede zwischen Hackschnitzel- und Pelletfeuerungen zum Teil relativ gering. In der Praxis weist der Pelletkessel größere Vorteile auf, da es sich bei den Pellets um einen Brennstoff mit gleichbleibend hoher Brennstoffqualität handelt (homogener normgerechter Brennstoff), während bei Hackschnitzeln oft sehr uneinheitliche Qualitäten eingesetzt werden, die deutlich von den zur heiztechnischen Prüfung verwendeten Brennstoffen abweichen können. Praxismessungen zeigen daher oftmals größere Unterschiede zu den hier dargestellten Prüfstands-Mittelwerten /7-15/.

An den CO-Emissionen lässt sich die technologische Entwicklung der vergangenen Jahre ablesen, sie hat auch bei den Holzfeu-

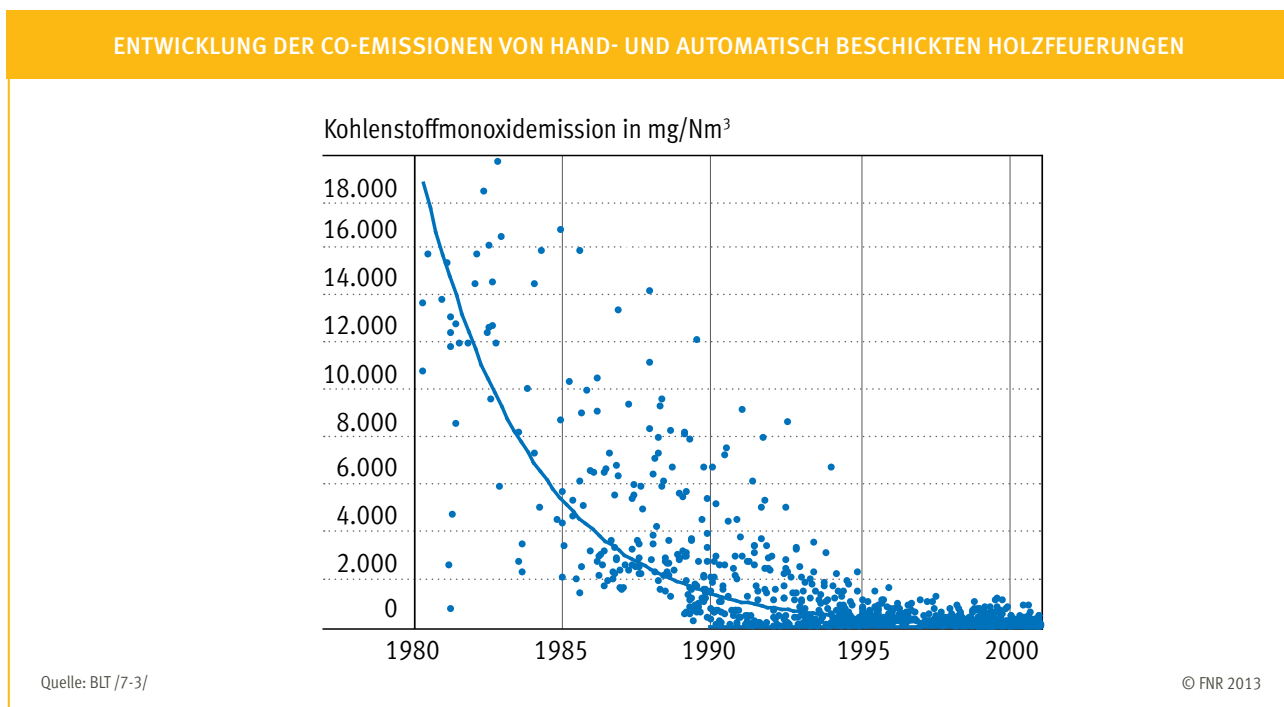


Abb. 7.5: Entwicklung der CO-Emissionen von hand- und automatisch beschickten Holzfeuerungen kleinerer Leistung seit 1980 – Ergebnisse aus Typenprüfungen bei Nenn- und Teilwärmeleistung

erungen seit Beginn der 80er-Jahre zu einer deutlichen Absenkung des Schadstoffausstoßes geführt. Das geht aus der Auswertung von Messergebnissen aus Typenprüfungen hervor (Abb. 7.5). Analog dazu sind entsprechende Verbesserungen beim Kesselwirkungsgrad der Feuerungen eingetreten (Kapitel 7.1).

**Flüchtige organische Kohlenstoffverbindungen**

Analog zum CO-Ausstoß verhalten sich auch die Emissionen der flüchtigen organischen Kohlenstoffverbindungen (d. h. Gesamt-C oder C<sub>n</sub>H<sub>m</sub>), da es sich in beiden Fällen um Produkte einer unvollständigen Verbrennung handelt (vgl. Kapitel 5). Wie beim CO ist auch hier bei größeren Anlagen mit höherer Nennwärmeleistung eine Abnahme des Schadstoffausstoßes festzustellen (Abb. 7.6). Das Gleiche gilt für den Auslastungsgrad der Feuerung, das heißt, dass die in Abb. 7.6. dargestellten CO- und Gesamt-C-Emissionen deutlich zunehmen, sobald die Anlagen mit gedrosselter Leistung, d. h. in Teillast, bei kleinster Wärmeleistung, oder – wie

bei automatisch beschickten Anlagen – im getakteten, d. h. im Ein-Aus-Betriebszustand, betrieben werden.

**Staubemissionen**

Der beim CO und Gesamt-C festgestellte Zusammenhang mit der Leistung bzw. der Anlagenauslastung gilt bei den Staubemissionen nur eingeschränkt. Diese werden statt dessen auch von anderen Faktoren wie Bewegung im Glutbett, Aschegehalt und Aschezusammensetzung im Brennstoff oder vom Vorhandensein von Beruhigungs- und Ablagerungszonen bestimmt. Diese Feuerungsmerkmale bestimmen vor allem die Freisetzung von größeren Stäuben. Tendenziell weisen Hackschnitzfeuerungen daher höhere Staubemissionen auf als handbeschickte Scheitholzkesel, bei denen sich das Glutbett weitgehend in Ruhe befindet. Ein solches ruhendes Glutbett liegt auch bei vielen Pelletkesseln vor, wenn diese als Abwurffeuerung ausgeführt sind, bei denen der Glutbettbereich kaum mechanischen Störungen unterliegt (vgl.

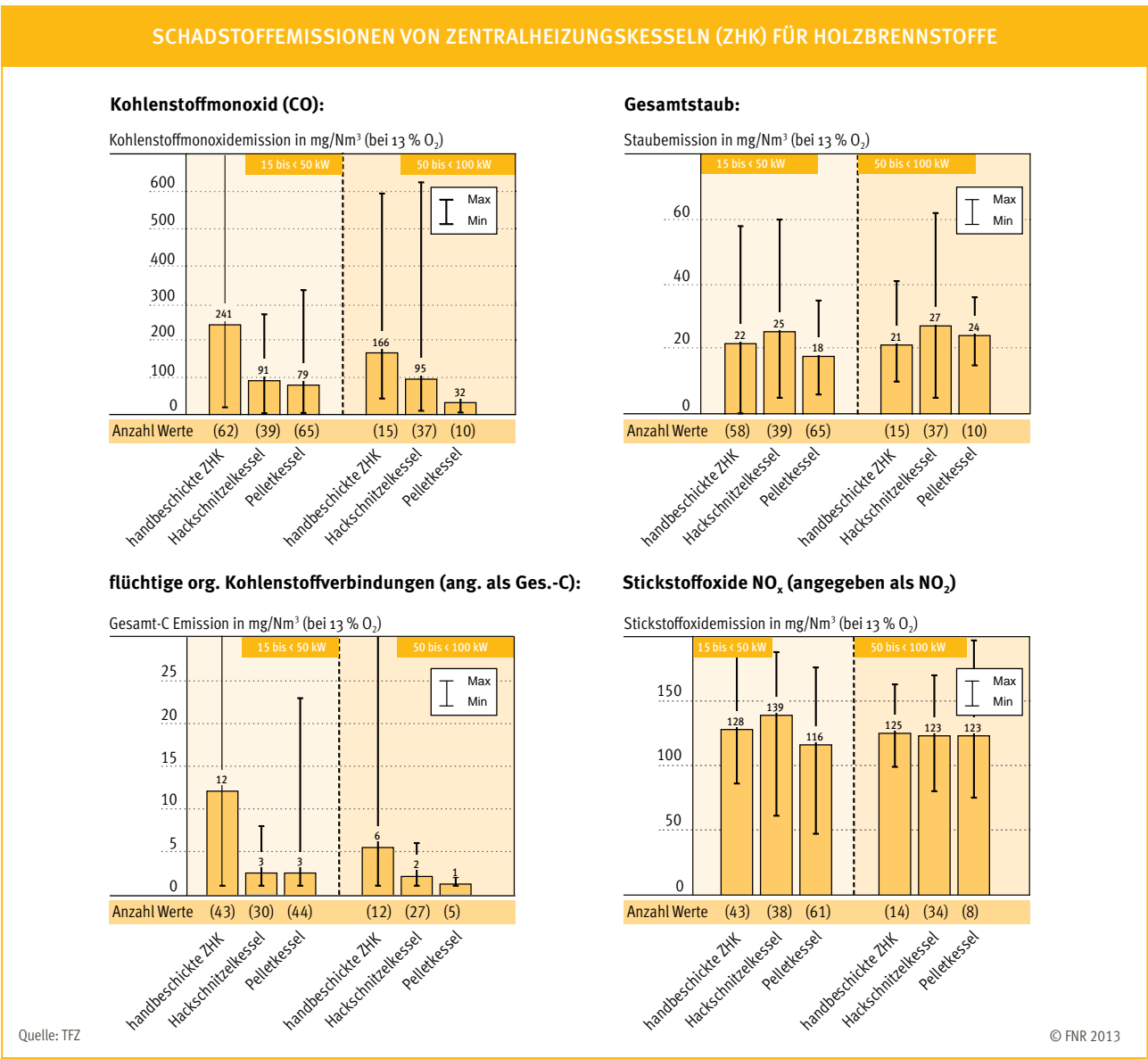


Abb. 7.6: Schadstoffemissionen von Zentralheizungskesseln (ZHK) für Holzbrennstoffe. Ergebnisse von Typenprüfungen für den 10-jährigen Zeitraum von 1996–2006

Kapitel 6). Außerdem handelt es sich bei den Holzpellets um einen relativ aschearmen Brennstoff (vgl. Kapitel 4).

Neben den vorgenannten Einflüssen auf die Freisetzung von größeren Stäuben spielt auch die Zusammensetzung des Brennstoffs, d. h. der Gehalt bestimmter feinstaubbildender Elemente im Brennstoff eine wesentliche Rolle. Zu diesen Elementen – den sogenannten „Aerosolbildnern“ – zählen vor allem Kalium, Natrium, Chlor und Schwefel, wobei das Kalium mengenmäßig am bedeutendsten ist (vgl. hierzu auch Kapitel 4). Die Feinstaubbildung erfolgt hierbei durch Verdampfung, z. B. von kaliumhaltigen Verbindungen wie Kaliumhydroxid, und anschließender Kondensation oder Neubildung feinkörniger Salze in der Feuerung (z. B. KCl,  $K_2SO_4$ ) /7-16/. Solche Partikel, die aus der zwischenzeitlichen Dampfphase von Aschebestandteilen entstehenden, haben aber bei ihrer Bildung das Glutbett meist schon verlassen und bleiben danach weiterhin in der Schwebelage, weil sie als „Submikronpartikel“ ( $< 1 \mu m$ ) so klein sind, dass sie sich nicht ohne Weiteres absetzen können. Moderne Feuerungsanlagen versuchen, die Bedingungen für ein Verdampfen der aerosolbildenden Elemente durch Verhinderung von Temperaturspitzen im Glutbett zu verringern /7-19/, /7-20/.

Den grundsätzlichen Zusammenhang zwischen den wichtigsten Aerosolbildnern im Brennstoff und den Staubemissionen zeigt Abb. 7.7. Darin wird auch erkennbar, dass je nach Feuerungstechnik das Niveau der Aerosolbildung aus anorganischen Aschebestandteilen sehr unterschiedlich sein kann. Aus der Darstellung wird auch ersichtlich, dass Nichteisbrennstoffe mit ihren typischerweise hohen Kaliumgehalten grundsätzlich zu höherer Staubbildung neigen.

Die Einhaltung der aktuell für Kleinanlagen geltenden Staubgrenzwerte von  $100 \text{ mg/Nm}^3$  (bzw.  $60 \text{ mg/Nm}^3$  bei Pelletheizungen) (Kapitel 8) ist nach den dargestellten Prüfergebnissen in der Regel möglich. Problematisch ist allerdings, dass der Stand der Technik solcher Feuerungsanlagen noch erheblich weiterentwickelt werden muss, damit die in 2015 abermals verschärften Grenzwerte (d. h. nur noch  $20 \text{ mg/Nm}^3$  gemäß 1. BImSchV /7-2/) auch in der Praxis bei den regelmäßigen Überprüfungen durch den Schornsteinfeger sicher eingehalten werden können. Da der Staubausschlag auch durch den Wartungszustand und die gewählte Brennstoffqualität beeinflusst wird, stellt der Parameter Staub bei solchen Überprüfungen die wichtigste Ursache für Beanstandungen dar.

Bei modernen Biomassefeuerungen kann davon ausgegangen werden, dass der weitaus überwiegende Anteil der Stäube im Korngrößenbereich von weniger als  $1 \mu m$  anfällt (Abb. 7.8). Das zeigt eine Vielzahl von Untersuchungen /7-1/, /7-9/, /7-13/. Sämtliche Maßnahmen, die auf eine Minderung der Gesamtstaubemission abzielen, stellen somit zugleich auch Feinstaubminderungsmaßnahmen dar.

Die Möglichkeiten, durch gezielte Weiterentwicklung von Feststofffeuerungen (Feuerungsgeometrie, Luftzuführung, Regelung) eine Gesamtstaub- (und damit auch eine Feinstaubminderung) herbeizuführen, sind noch nicht ausgeschöpft. Beispielsweise zeigen neuere Arbeiten, dass sich mit einer ausgeprägten Luftstufung und einem niedrigen Luftüberschuss (vor allem im Bereich des Glutbetts) deutlich positive Effekte bei der Reduzierung der Staubemissionen erzielen lassen /7-20/. Die Erfahrungen mit solchen Primärmaßnahmen sollten auch auf

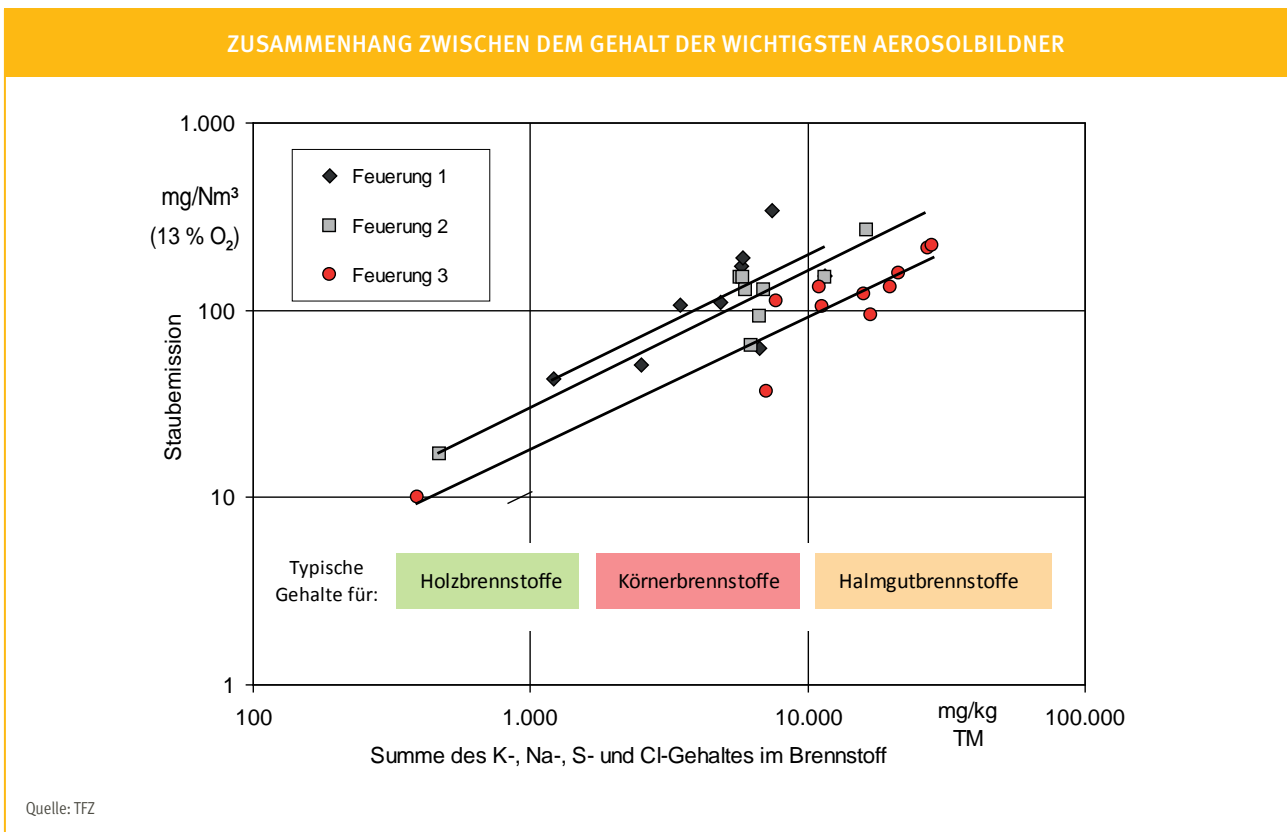


Abb. 7.7: Zusammenhang zwischen dem Gehalt der wichtigsten Aerosolbildner im Brennstoff und der Feinstaubemission (TM Trockenmasse)



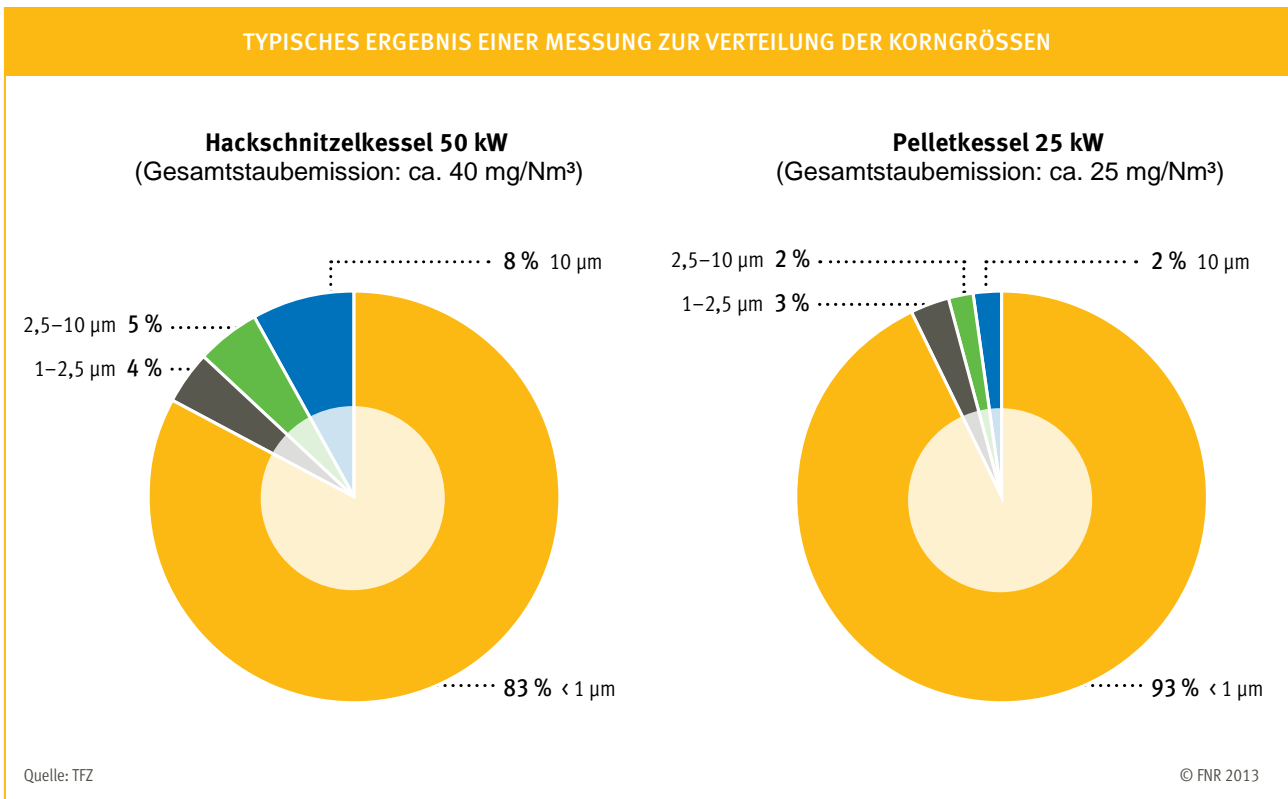


Abb. 7.8: Typisches Ergebnis einer Messung zur Verteilung der Korngrößen von Stäuben aus der Verbrennung von Holz hackschnitzeln und Holzpellets in häuslichen Zentralheizungsanlagen. Messwerte bei Nennwärmeleistung

Kleinfeuerungen übertragbar sein. Hinzu kommt, dass in Industrie und Wissenschaft derzeit auch an der Entwicklung und Erprobung kostengünstiger Staubabscheidetechniken (Sekundärmaßnahmen) gearbeitet wird. Eine ausführliche Übersicht zu diesen Entwicklungen findet sich im Kapitel 6.4.

### NO<sub>x</sub>-Emissionen

Die NO<sub>x</sub>-Emissionen bei Biomassefeuerungen sind größtenteils abhängig vom Stickstoffgehalt im Brennstoff. Dieser Zusammenhang wird in Abb. 7.9 dargestellt. Allerdings kann auch durch die Anlagengestaltung und Betriebsführung ein großer Einfluss auf die Freisetzung von NO<sub>x</sub> ausgeübt werden, beispielsweise durch eine ausgeprägte Luftstufung oder durch einen Betrieb bei optimalem Luftüberschuss /7-17/. Die anlagenbedingten Einflüsse sind daher normalerweise wesentlich größer als in Abb. 7.9 dargestellt.

Für NO<sub>x</sub>-Emissionen gelten bei Feuerungen für naturbelassenes Holz im Leistungsbereich bis 1.000 kW keine überwachten Grenzwerte (vgl. Kapitel 8). Lediglich bei der Typenprüfung von kleinen Anlagen, die auch für Nichtholzbrennstoffe (Stroh, Miscanthus) geeignet sind, ist eine Messung der NO<sub>x</sub>-Emission erforderlich, und es sind entsprechende Grenzwerte einzuhalten (z. Zt. 600 mg/Nm<sup>3</sup>, ab 2015: 500 mg/Nm<sup>3</sup>, vgl. /7-2/). Wegen des höheren Stickstoffgehalts in Nicht-Holzbrennstoffen sind Überschreitungen hier leicht möglich (vgl. Kapitel 7.2.2.3).

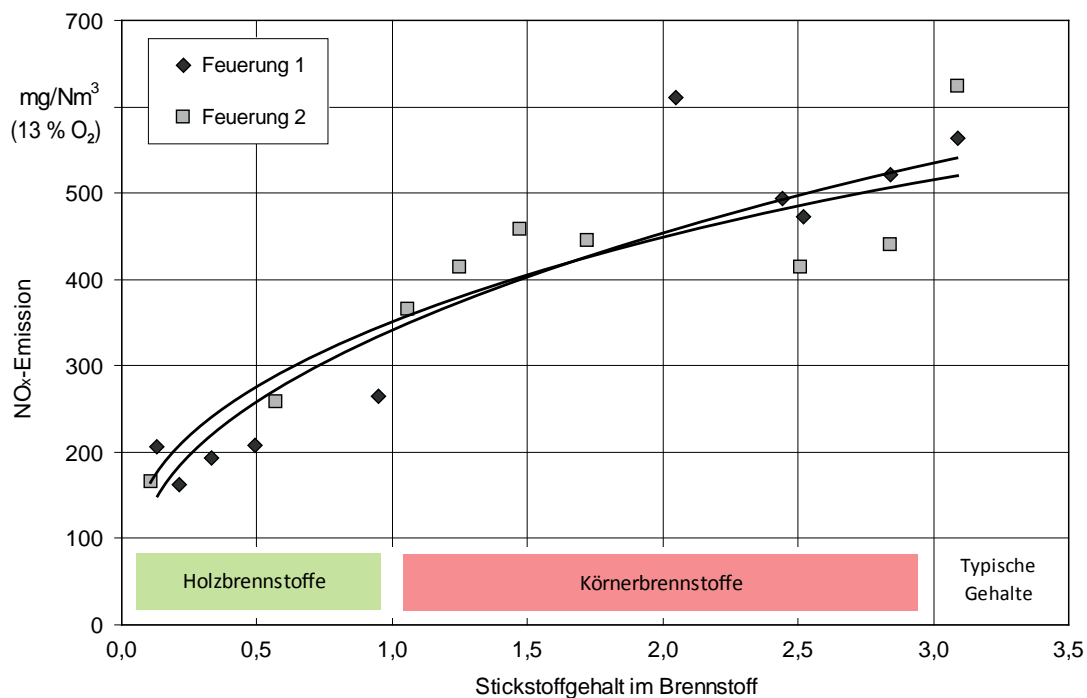
Bei Holzbrennstoffen ist der NO<sub>x</sub>-Ausstoß dagegen unproblematisch. Wenn der Grenzwert der TA Luft auch hier gelten würde, ließe er sich mit dem vergleichsweise stickstoffarmen Holz problemlos einhalten. Das gilt insbesondere für Holzpel-

lets, die in der Regel aus entrindeten Sägeresthölzern hergestellt werden (vgl. Kapitel 3) und daher in Abb. 7.6 tendenziell die geringsten NO<sub>x</sub>-Emissionen bei Nennwärmeleistung aufweisen.

In der Praxis liegen die NO<sub>x</sub>-Emissionen von Holzfeuerungen tendenziell sogar eher niedriger als in Abb. 7.6 dargestellt, da die Anlagen nicht durchgehend bei Nennwärmeleistung betrieben werden. Anders als bei den CO- und Gesamt-C-Emissionen führen zurückgehende Verbrennungstemperaturen bei gedrosselter Leistung zu einem verminderten NO<sub>x</sub>-Ausstoß /7-8/.

### 7.2.2.3 Emissionen von Halmgutfeuerungen

Halmgutbrennstoffe wie Stroh, Gras und Ganzpflanzengetreide weisen gegenüber Holzbrennstoffen vielerlei Nachteile auf, die einerseits eine aufwändige und teure Feuerungstechnik erforderlich machen (Kapitel 6) und andererseits – verglichen mit Holzbrennstoffen – meist mit erhöhten Schadstoffemissionen verbunden sind. Da bei den Halmgutbrennstoffen die Gehalte an emissionsrelevanten Inhaltsstoffen deutlich höher liegen als beim Holz (hier im wesentlichen Kalium, Stickstoff, Chlor und Asche, vgl. Kapitel 4), zeigt sich dieser Emissionsanstieg insbesondere bei solchen Schadstoffen, die aus eben diesen Inhaltsstoffen gebildet werden (z. B. Feinstaub, NO<sub>x</sub>, HCl) /7-7/. Für die Staubbildung wird dieser Zusammenhang auch in Abb. 7.7 gesondert dargestellt. Lediglich bei den CO-Emissionen und den flüchtigen organischen Kohlenstoffverbindungen werden Emissionswerte erzielt, die mit Holzbrennstoffen vergleichbar sind (Abb. 7.10). Das liegt daran, dass moderne Feuerungen auch mit Halmgutbrennstoffen einen hohen Gasausbrand erreichen können.

ZUSAMMENHANG ZWISCHEN STICKSTOFFGEHALT IM BRENNSTOFF UND NO<sub>x</sub>-EMISSION

Quelle: TFZ

Abb. 7.9: Zusammenhang zwischen Stickstoffgehalt im Brennstoff und NO<sub>x</sub>-Emission

Dagegen steigen aber die Stickstoffoxid-Emissionen bei Halmgutbrennstoffen im Durchschnitt um das Zwei- bis Vierfache gegenüber Holz an (Abb. 7.10). Bei Verwendung von noch stickstoffhaltigeren Brennstoffen wie Getreidekörner oder Ölsaatenpresskuchen kann sich dieser Abstand noch weiter vergrößern (vgl. hierzu auch Abb. 7.9). Emissionsbegrenzungen, die auch in der Praxis überprüft werden müssen, gelten jedoch erst ab 100 kW Feuerungswärmeleistung (Kapitel 8). Würden sie auch bei Kleinanlagen bis 100 kW eingeführt, könnten diese Grenzwerte nicht mit allen Halmgutbrennstoffen sicher unterschritten werden. Bei der Typenprüfung müssen Anlagen für Nichtholzbrennstoffe jedoch einen entsprechenden NO<sub>x</sub>-Grenzwert unterschreiten (z.Zt. 600 mg/Nm<sup>3</sup>, ab 2015: 500 mg/Nm<sup>3</sup>, vgl. /7-2/). Anlagen, die eine erst 2010 verpflichtend eingeführte Typenprüfung erfolgreich bestanden haben, sind derzeit noch nicht in Deutschland verfügbar.

Noch höher als beim NO<sub>x</sub> fällt die Zunahme bei den Staubemissionen aus. Diese erhöhen sich durchschnittlich um das Fünffache, wenn Halmgut- statt Holzbrennstoffe ohne Entstaubungsmaßnahmen eingesetzt werden (Abb. 7.10). Das in Abb. 7.10 dargestellte Emissionsniveau wäre somit nach heutigen Maßstäben nicht mehr zulässig. Dabei stellt weniger der absolute Gehalt der im Brennstoff enthaltenen Asche, sondern vielmehr dessen Zusammensetzung die Hauptursache für den Anstieg dar. Vor allem das durch die Düngung von der Pflanze als Nährstoff aufgenommene Kalium erweist sich als besonders emissionskritisch bei diesen Brennstoffen. Dieser Zusammenhang wird im vorangehenden Kapitel 7.2.2.2 dargestellt (vgl. Abb. 7.7).

Ohne speziell hierfür entwickelte Feuerungen bzw. besondere Entstaubungsmaßnahmen, die auch bei den Feinstäuben wirksam sind (z.B. Gewebefilter), lässt sich somit der Staubgrenzwert in der Regel kaum einhalten. Derartige Entstaubungsanlagen sind aber für Anlagen der Leistungsklasse bis 100 kW derzeit noch mit wirtschaftlich nicht vertretbaren Mehrkosten verbunden, so dass sie heute kaum verwendet werden (eine ausführliche Übersicht zu den Entwicklungen bei Staubabscheidern findet sich im Kapitel 6.4). In der Praxis haben diese Probleme dazu geführt, dass halmguttaugliche Feuerungen primär mit Hackschnitzeln betrieben werden und nur gelegentlich auch betrieblich anfallende Brennstoffe wie Häckselgut, Saatgutreinigungsabgänge, Bruchkörner oder Mühlennebenprodukte zum Einsatz kommen.

Auch eine Pelletierung des Halmgutbrennstoffs kann nicht als Lösungsweg bei der Staubproblematik angesehen werden. Entsprechende Messungen zeigen, dass dadurch keine sichere Absenkung der Staubemissionen eintritt /7-14/. Gleichwohl kann die Pelletierung (Kapitel 3) auf Grund der Vereinfachung der Beschickungsprozesse als eine Art Schlüsseltechnologie für kleinere Strohfeuerungen angesehen werden, zumal mit dieser Brennstoffform stabilere Betriebszustände auf niedrigerem CO-Emissionsniveau erreicht werden /7-14/. Weitere positive Effekte sind durch Verwendung von schadstoffmindernden Zuschlagsstoffen bei der Pelletierung denkbar, allerdings liegen hierzu derzeit noch keine gesicherten Erkenntnisse vor.

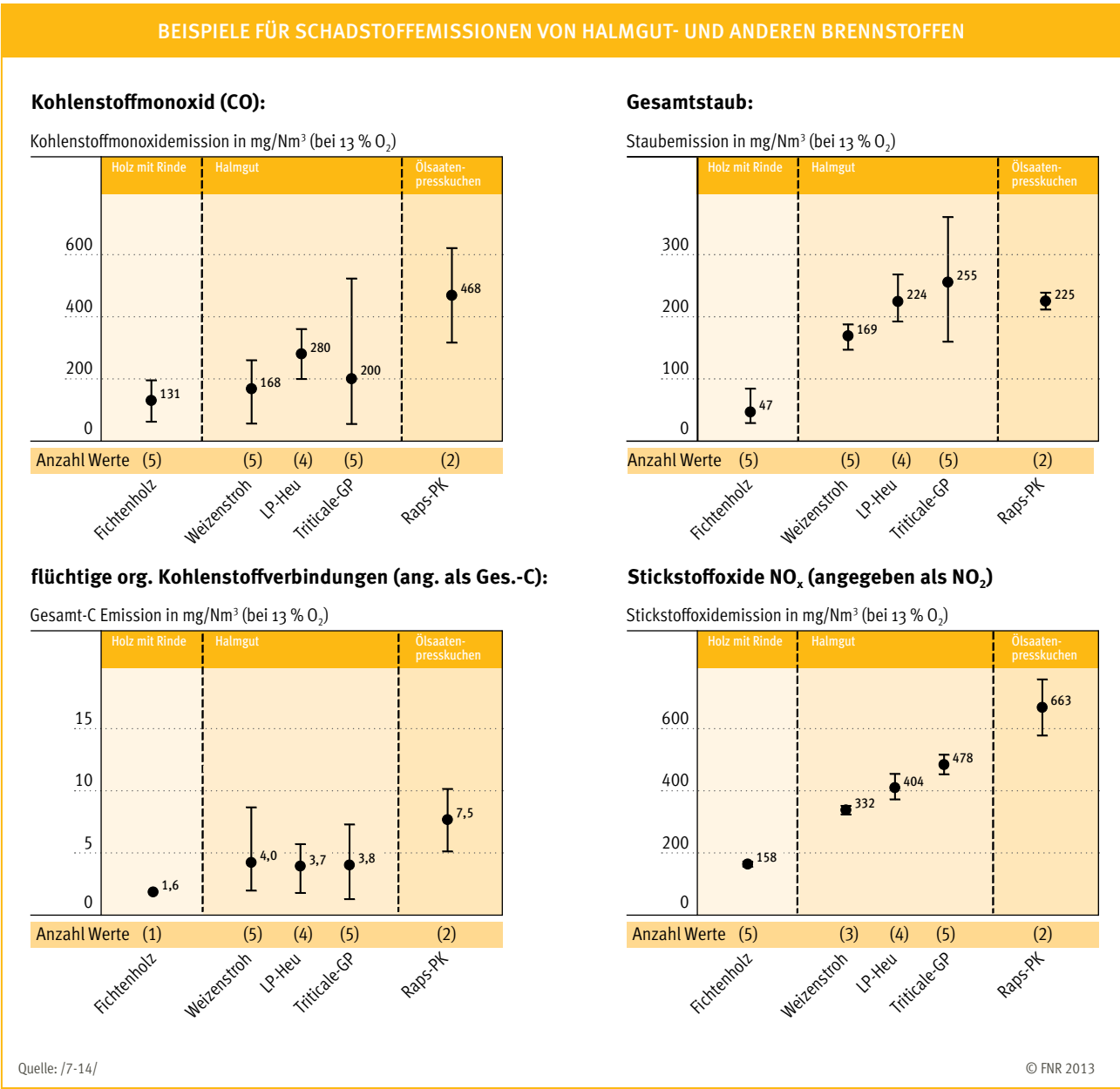


Abb. 7.10: Beispiele für Schadstoffemissionen von Halmgut- und anderen Brennstoffen in einer halmguttauglichen automatisch beschickten Hack-schnitzelfeuerungsanlage (Einschubfeuerung 49 kW) bei Nennwärmeleistung. Stroh, Heu und Triticale-GP wurden in gehäckselter Form eingesetzt, Raps-PK in Pelletform. LP Landschaftspflege, GP Getreideganzpflanzen, PK Presskuchen

Ähnlich gering ist der gesicherte Kenntnisstand über die Emissionen absätzig beschickter Ganzballenfeuerungen (Kapitel 6), die in Deutschland als Kleinf Feuerungen derzeit kaum noch eingesetzt werden und bei Neuanlagen ohnehin nur noch ab 100 kW Feuerungswärmeleistung zulässig sind. Die genannten grundlegenden Probleme mit Halmgutbrennstoffen lassen sich jedoch auch hier nur schwer beherrschen. Zu diesen Problemen zählen neben den diskutierten klassischen Schadstoffen auch die hochtoxischen organischen Kohlenstoffverbindungen wie aromatische Kohlenwasserstoffe (z. B. PAK) oder chlorhaltige Schadstoffe (z. B. HCl, Dioxine und Furane). Letztere stellen auf Grund des erhöhten Chlorgehaltes gerade bei Halmgutbrennstoffen ein erhöhtes Umwelt- und Gesundheitsrisiko dar /7-13/.

### 7.3 Aschequalität und -verwendung

Je nach verwendetem Brennstoff fallen zwischen 0,5 und 10% der Brennstoffmasse als Verbrennungsrückstand (Asche, Schlacke) an. Er muss entweder entsorgt oder verwertet werden. Die Zusammensetzung und Verwendung dieser Rückstände hängen von unterschiedlichen Einflussgrößen ab, die nachfolgend vorgestellt werden.

#### Aschezusammensetzung

In der Asche finden sich viele der in Kapitel 4 genannten Elemente wieder. Sie besteht vorwiegend aus Kalzium (Ca), Magnesium (Mg), Kalium (K), Phosphor (P) und Natrium (Na). Die mittlere Zusammensetzung beispielsweise der Grobasche von

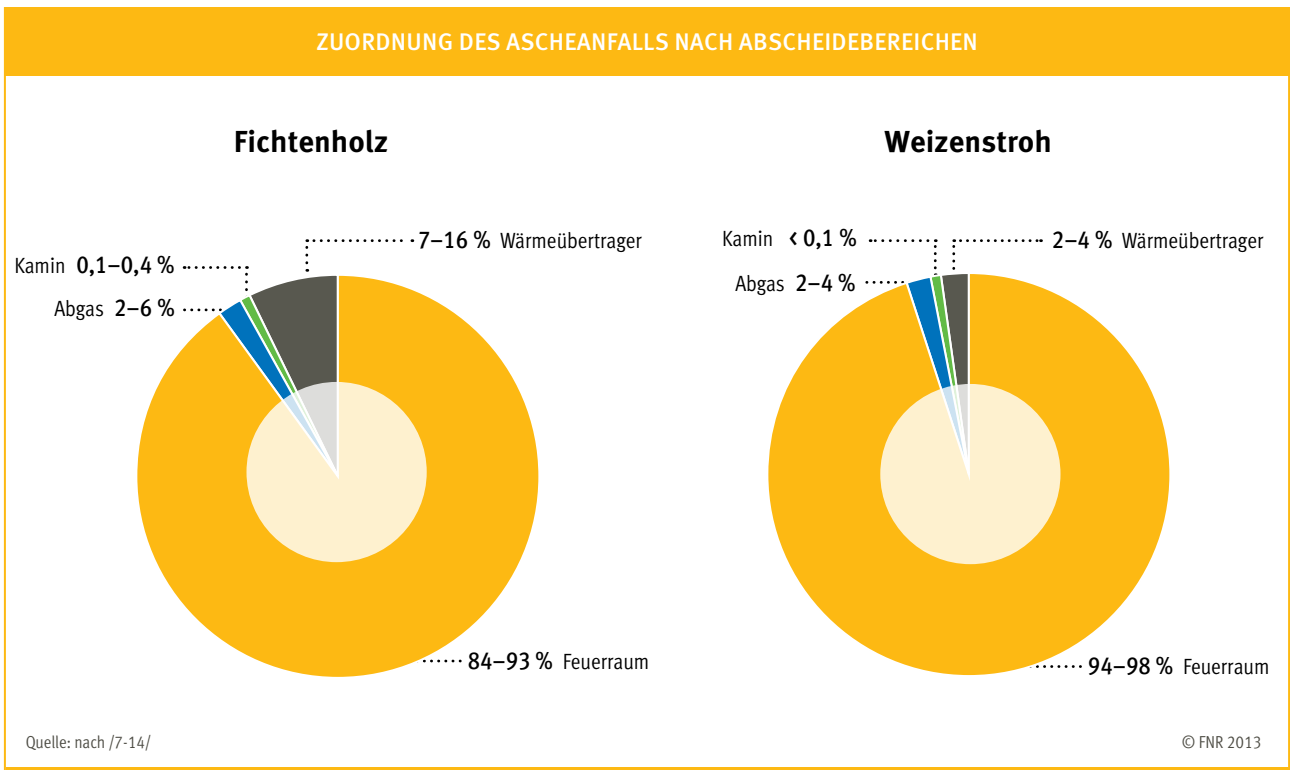


Abb. 7.11: Zuordnung des Ascheanfalls nach Abscheidebereichen in einer automatisch beschickten Kleinf Feuerungsanlage (50 kW) ohne sekundäre Staubabscheidung

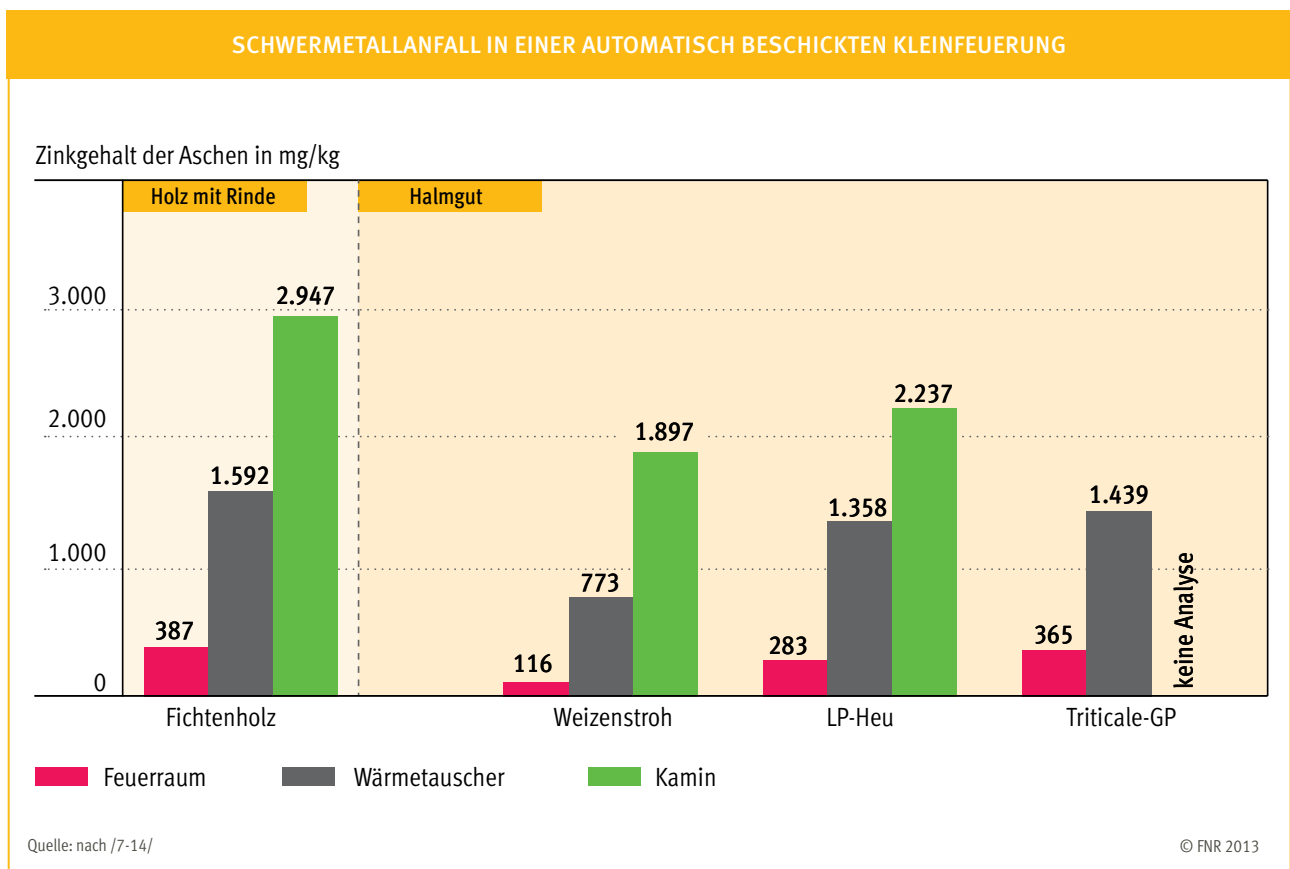


Abb. 7.12: Schwermetallanfall in einer automatisch beschickten Kleinf Feuerung (50 kW) am Beispiel des Zinkgehalts in Aschen aus verschiedenen Abscheidebereichen bei unterschiedlichen Biomassebrennstoffen (LP Landschaftspflege, GP Getreideganzpflanzen)

Holz liegt bei rund 42 % CaO, ca. 6 % K<sub>2</sub>O, etwa 6 % MgO, ca. 3 % P<sub>2</sub>O<sub>5</sub> und rund 1 % Na<sub>2</sub>O sowie kleinere Mengen an Eisen und Mangan /7-18/. Bei Stroh- und Getreideganzpflanzaschen sind die Anteile von K<sub>2</sub>O und P<sub>2</sub>O<sub>5</sub> höher und die Schwermetallgehalte sind niedriger /7-18/; damit erhöht sich ihr Düngewert.

Neben der Brennstoffart hängt die Aschezusammensetzung in entscheidendem Maß auch vom Anfallort innerhalb der Feuerungsanlage ab. Von größeren Feuerungsanlagen, die über sekundäre Entstaubungseinrichtungen verfügen, ist bekannt, dass die Aschen – je nachdem ob sie im Glutbett, im Zyklon (Fliehkraftabscheider) oder im Filter (Gewebe- oder Elektrofilter) anfallen, eine sehr unterschiedliche Qualität aufweisen. Hier nimmt der Schadstoffgehalt von der Bettasche (Feuerraum) über den Zyklon bis zum Filter deutlich zu, während die Staubkorngrößen abnehmen.

Kleinanlagen sind allerdings nur selten mit einer solchen Staubabscheidetechnologie ausgestattet. Hier findet eine Separierung der Aschen nur bei der periodischen Reinigung statt. Der typische Anteil der Feuerraumasche beträgt 84 bis 98 % des Gesamtascheanfalls; die im Wärmeübertrager abgeschiedene Asche liegt dagegen nur bei 2 bis 16 % und die Asche aus dem Kaminsystem bei 2 bis 4 % (bei Scheitholzfeuerungen /7-14/) bzw. bei automatisch beschickten Kleinanlagen sogar bei weniger als 0,4 % der Gesamtaschemenge (Abb. 7.11).

Analog zu den Anlagen mit Entstaubungseinrichtung erweisen sich die abgeschiedenen Flug- und Feinstflugaschen aus dem Wärmetauscher bzw. aus dem Kaminsystem ebenfalls als besonders stark schwermetallbelastet. Das wird in Abb. 7.12 am Beispiel von Zink (Zn) ersichtlich. Dieser Zusammenhang ist durchweg auch auf die übrigen Schwermetalle übertragbar; er gilt auch für die hochtoxischen Schadstoffe wie PAK (Polycyclische aromatische Kohlenwasserstoffe) oder PCDD/F (Dioxine und Furane) /7-14/.

### Ascheverwendung

Die Separierung der kritischen Aschefractionen (z. B. der Wärmetauscheraschen) ist nicht immer problemlos möglich. Das gilt insbesondere dann, wenn die Anlage mit einer mechanischen oder automatischen Reinigung der Wärmetauscherzüge ausgestattet ist, bei der die Flugasche mit der Bettasche wieder vermengt wird. Bei Holzfeuerungen kleinerer Leistung wird daher empfohlen, die gesamte (abgekühlte) Asche in den Hausmüll zu geben, da eine Verwendung als Dünger wegen der möglichen Schadstoffbelastung des Bodens und der Pflanzen nicht vertretbar ist.

Bei Aschen aus Halmgutfeuerungen fällt dagegen eine um ein Vielfaches höhere Aschemenge mit tendenziell geringerer Schwermetallkonzentration an; gleichzeitig ist auch der Düngewert dieser Aschen höher als der von Holzaschen. Auch hier gilt aber, dass eine Verwendung als Dünger nicht in jedem Fall problemlos zu empfehlen ist, wenngleich die Ausbringung auf landwirtschaftliche Flächen bei größeren Heizwerken (mit Entstaubungsanlagen) gängige Praxis ist.

# 8 RECHTLICHE ANFORDERUNGEN UND VORSCHRIFTEN

## 8.1 Zulassung von Feuerungsanlagen

Maßgeblich für die generelle Verwendbarkeit von Bauprodukten wie Feuerungsanlagen sind in Deutschland die Landesbauordnungen und die Feuerungsverordnungen der Länder. Damit die darin festgelegten Regeln zwischen den Bundesländern möglichst wenig abweichen, wurde eine sogenannte „Musterbauordnung“ (MBO) erlassen /8-3/. Darin sind die für alle Bundesländer angestrebten Standards festgelegt, bevor sie in Länderverordnungen umgesetzt werden.

### Ü-Zeichen und CE-Kennzeichnung

Nach § 13 der Energieeinsparverordnung (EnEV /8-6/) vom 29. April 2009 dürfen Heizkessel, die mit flüssigen oder gasförmigen Brennstoffen beschickt werden und deren Nennwärmeleistung mindestens 4 und höchstens 400 kW beträgt nur dann eingebaut und aufgestellt werden, wenn sie mit dem europäischen Konformitätszeichen „CE-Kennzeichnung“ versehen sind. Da sich § 13 dieser Verordnung jedoch nicht auf Heizkessel bezieht, die mit festen Brennstoffen beschickt werden, können Festbrennstoffkessel gemäß § 17 der Musterbauordnung (MBO) vom November 2002, zuletzt geändert im Oktober 2008, neben der genannten CE-Kennzeichnung auch das nationale Übereinstimmungszeichen „Ü-Zeichen“ tragen. Beide Zeichen dokumentieren, dass das Produkt mit den geltenden Richtlinien übereinstimmt. Im Gegensatz zu freiwilligen Zeichen handelt es sich bei der CE-Kennzeichnung bzw. beim Ü-Zeichen (Abb. 8.1) um ein notwendiges Zeichen, welches für das Inverkehrbringen eines Heizkessels erforderlich ist.



Abb. 8.1: Beispiel für ein Ü-Zeichen und das CE-Zeichen

Die Gestaltung und Anbringung des Ü-Zeichens ist in der Übereinstimmungszeichen-Verordnung (ÜZVO /8-32/) desjenigen Landes geregelt, in dem der Hersteller seinen Sitz hat. Das Ü-Zeichen muss die Daten des Herstellers, die Prüfgrundlage (bei Normkonformität die DIN/EN-Nummer, sonst die Zulassungsnummer) und die Prüfstelle nennen.

Das CE-Zeichen darf auf Produkten angebracht werden, wenn die produktspezifisch geltenden EU-Richtlinien eingehalten werden. Das CE-Zeichen ist rechtlich kein Gütesiegel (Qualitätszeichen), sondern dokumentiert lediglich die Einhaltung der gesetzlich vorgeschriebenen Mindestanforderungen und hat als Marktzulassungszeichen den Charakter eines Reisepasses.

Für die Zulassung von Feuerungsanlagen sind vor allem die Maschinenrichtlinie (2006/42/EG), die Druckgeräterichtlinie (97/23/EG), die Niederspannungsrichtlinie (2006/95/EG), die Richtlinie zur elektromagnetischen Verträglichkeit (2004/108/EG) und die Richtlinien auf dem Gebiet des Explosionsschutzes von Bedeutung. Gemäß diesen Richtlinien ist eine EG-Konformitätserklärung erforderlich, welche auch die Basis für die CE-Kennzeichnung des entsprechenden Produktes ist. Diese wird vom Hersteller selbst ausgestellt. Er ist außerdem verpflichtet, das CE-Zeichen als sichtbares Zeichen der Konformität auf dem Produkt anzubringen. Die Konformitätserklärung ist in der Sprache des Verwendungslandes auszustellen und beinhaltet Name und Anschrift des Herstellers, eine Beschreibung des Produktes (Fabrikat, Typ, Seriennummer etc.) und alle einschlägigen Bestimmungen, denen das Produkt entspricht (bei Heizkesseln für feste Brennstoffe unter anderen der DIN EN 303-5 /8-23/).

### Freiwillige Zeichen

Anbieter oder Hersteller, die sich einer freiwilligen Prüfung ihrer Feuerungsanlage unterzogen haben (z. B. nach DIN EN 303-5) können dadurch oftmals ein spezielles Prüfzeichen der betreffenden Prüfstelle oder Zertifizierungseinrichtung führen. Derartige Prüfzeichen werden von verschiedenen Prüfeinrichtungen (z. B. TÜV, DIN CERTCO oder HBLFA Francisco Josephinum-BLT in Wieselburg) vergeben. Oftmals wird darin lediglich die Übereinstimmung mit den Anforderungen einer bestimmten Norm noch einmal von unabhängiger Stelle festgestellt. Es ist

aber auch möglich, dass die Einhaltung weitergehender Anforderungen, die im Rahmen eines zusätzlichen Anforderungskatalogs festgelegt wurden, durch ein solches Zeichen bestätigt wird. Auch für Holzfeuerungsanlagen gibt es bereits entsprechende Gütesiegel wie z. B. das Umweltzeichen „Blauer Engel“ für Pelletöfen und Pelletheizkessel, das den Verbraucher auf Feuerstätten mit besonders umweltfreundlichen Eigenschaften aufmerksam machen soll.

**Relevante Normen**

Für Feststofffeuerungen gelten eine Vielzahl von Normen aus dem Bereich der Feuerungs- oder Kesselprüfung, elektrischen Sicherheit sowie der Regel- und Steuertechnik. Für die Prüfungen werden beispielsweise folgende Normen herangezogen:

- DIN EN 303-5 /8-23/, Heizkessel für feste Brennstoffe, manuell und automatisch beschickte Feuerungen, Nennwärmeleistung bis 500 kW – Begriffe, Anforderungen, Prüfungen und Kennzeichnung,
- DIN 18894 /8-17/, Feuerstätten für feste Brennstoffe – Pelletöfen,
- DIN EN 13240 /8-18/, Raumheizer für feste Brennstoffe,
- DIN EN 14785 /8-19/, Raumheizer zur Verfeuerung von Holzpellets,
- DIN EN 12815 /8-20/, Herde für feste Brennstoffe,
- DIN EN 13229 /8-21/, Kamineinsätze einschließlich offene Kamine für feste Brennstoffe,
- DIN EN 15250 /8-22/, Speicherfeuerstätten für feste Brennstoffe,
- DIN 18897-1 /8-25/, Feuerstätten für feste Brennstoffe – Raumluftunabhängige Feuerstätten.

Auf Grund der großen Anzahl an Normen können diese hier nicht erschöpfend erläutert werden. Nachfolgend werden lediglich einige Ausführungen zu der für Heizkessel wichtigsten Norm, der DIN EN 303-5 /8-23/ gemacht. Diese Norm gilt für Holz-Zentralheizungskessel im kleineren Leistungsbereich und legt einen europaweit einheitlichen Anforderungs- und Prüfstandard fest.

**DIN EN 303-5 /8-23/ (Heizkessel):** Sie betrifft alle Holzfeuerungskessel mit einer Nennwärmeleistung bis 500 kW, die mit Naturzug oder Gebläse und mit Handbeschickung oder automatischer Beschickung arbeiten, wobei als Wärmeträgermedium

Wasser verwendet wird, welches einem zulässigen Betriebsdruck bis 6 bar und einer zulässigen Betriebstemperatur bis 110 °C ausgesetzt ist. Als Prüfbrennstoffe kommen Stückholz nach DIN EN 14961-5 /8-26/ mit einem Wassergehalt bis 20% (Brennstoffart A), Holzhackschnitzel nach DIN EN 14961-4 /8-27/ mit einem Wassergehalt zwischen 20% und 30% (B1) oder Holzhackschnitzel mit einem Wassergehalt zwischen 40 und 50% (B2), Holzpellets nach DIN EN 14961-2 /8-28/ (C), Sägespäne mit einem Wassergehalt bis 50% (D) oder nicht-holzartige Biomasse (E) in Frage.

Bei der heiztechnischen Prüfung gelten bestimmte einheitliche Prüfvorschriften und Messverfahren, die eine möglichst hohe Vergleichbarkeit der Messwerte sicherstellen sollen. Durch die heiztechnische Prüfung muss die Einhaltung bestimmter Mindestanforderungen an den Kesselwirkungsgrad für drei verschiedene in der Norm definierte Kesselklassen (Klasse 3 bis 5) nachgewiesen werden. Die Mindestanforderungen an den Kesselwirkungsgrad ergeben sich aus folgenden Gleichungen, wobei  $\eta_k$  den Kesselwirkungsgrad in % und  $Q_n$  die Nennwärmeleistung in kW darstellen.

Klasse 5:  $\eta_k = 87 + \log Q_n$  (8-1)

Klasse 4:  $\eta_k = 80 + 2 \log Q_n$  (8-2)

Klasse 3:  $\eta_k = 67 + 6 \log Q_n$  (8-3)

Beispielsweise muss der Kesselwirkungsgrad für Kessel der Klasse 4 (solche Kessel entsprechen in Deutschland – ebenso wie Kessel der Klasse 5 – den aktuellen Anforderungen der 1. BImSchV) einen Mindestwert überschreiten, der sich aus Gleichung 8-2 ergibt. Bei einer Nennwärmeleistung von beispielsweise 25 kW wird somit ein Mindestwirkungsgrad von 82,8% gefordert. Für Kessel der Klasse 5 wird nach Gleichung 8-3 bei einer Nennwärmeleistung von 25 kW ein Mindestwirkungsgrad von 88,4% gefordert.

Daneben gelten bestimmte Emissionsgrenzwerte, sie sind in Tabelle 8.1 angegeben. Diese Emissionsgrenzwerte werden von Holz-Heizkesseln bei der Prüfung nach der aktuell gültigen Fassung der DIN EN 303-5, wonach die Messungen in Deutschland nach Klasse 3 durchgeführt werden, meist deutlich unterschritten. Um jedoch die Vorgaben der novellierten 1. BImSchV /8-9/ erfüllen zu können, ist in Deutschland die Einhaltung der Klassen 4 oder 5 erforderlich.

**TAB. 8.1: EMISSIONSGRENZWERTE FÜR HEIZKESSEL FÜR BIOGENE FESTBRENNSTOFFE**

(nach E DIN EN 303-5 /8-23/; die Anforderungen wurden hier auf die in Deutschland üblichen Angaben bei 13% O<sub>2</sub> umgerechnet)

Beschickung	Nennwärmeleistung in kW	Emissionsgrenzwerte in mg/Nm <sup>3</sup> bei 13% O <sub>2</sub>								
		CO			C <sub>org</sub>			Staub		
		Klasse 3	Klasse 4	Klasse 5	Klasse 3	Klasse 4	Klasse 5	Klasse 3	Klasse 4	Klasse 5
von Hand	bis 50	3.636	873	509	109	36	22	109	55	44
	> 50 bis 150	1.818	873	509	73	36	22	109	55	44
	> 150 bis 500	873	873	509	73	36	22	109	55	44
automatisch	bis 50	2.182	727	364	73	22	15	109	44	29
	> 50 bis 150	1.818	727	364	58	22	15	109	44	29
	> 150 bis 500	873	727	364	58	22	15	109	44	29

Unabhängig von der Norm sind in jedem Fall die nationalen Emissionsgrenzwerte einzuhalten. Für Deutschland werden diese in Kapitel 8.6.2 dargestellt.

Neben diesen Emissions- und Wirkungsgradvorgaben wird für die meisten Heizkessel eine Mindesttemperatur der Abgase vor dem Eintritt in den Schornstein gefordert; dadurch soll eine Taupunktunterschreitung im Kaminsystem sicher vermieden werden. Gemäß E DIN EN 303-5 /8-23/ muss diese Temperatur um mindestens 160 °C über der Umgebungstemperatur (Raumtemperatur) liegen. Liegt die Raumtemperatur während der Prüfung beispielsweise bei 20 °C, beträgt die geforderte Mindestabgastemperatur demnach 180 °C. Eine Unterschreitung der Mindesttemperatur ist nur zulässig, wenn der Feuerungshersteller einen speziellen hierfür geeigneten Schornsteintyp vorschreibt.

Daneben sind eine Vielzahl weiterer sicherheitstechnischer und heiztechnischer Anforderungen der E DIN EN 303-5 zu erfüllen. Diese betreffen unter anderem die Festigkeit und Verarbeitung (z. B. Werkstoffart, Mindestwanddicke, Ausführung der Schweißarbeiten, Fertigungskontrolle) des Kessels sowie Anforderungen an dessen konstruktive Ausführung (z. B. Vermeidung einer kritischen Erwärmung, Vermeidung des Austritts von Glut, Flammen oder Gasen, Temperaturregelung und -begrenzung, Beschickungseinrichtungen, elektrische Sicherheit, Rückbrandsicherung).

Ebenso ist der mindestens erforderliche Förderdruck, d. h. der notwendige Unterdruck am Abgasstutzen des Kessels, in Abhängigkeit von der Nennwärmeleistung oder nach Herstellerangabe einzuhalten. Bei handbeschickten Holzkeesseln muss eine Mindestbrenndauer von 2 Stunden für eine vom Hersteller angegebene Brennstofffüllung bei Vollast gewährleistet sein. Die kleinste Wärmeleistung darf bei automatisch beschickten Heizkeesseln maximal 30% der Nennwärmeleistung betragen, bei handbeschickten Heizkeesseln ist eine deutlich höhere Teileistung zulässig. In diesem Fall hat der Hersteller in den technischen Informationen anzugeben, wie die erzeugte Wärme abgeführt werden kann (z. B. in Verbindung mit einem Pufferspeicher).

Die E DIN EN 303-5 /8-23/ schreibt auch vor, dass Heizkessel mit einem Typenschild versehen werden. Darauf müssen folgende Informationen mindestens enthalten sein:

- Name und Firmensitz des Herstellers, Herstellerzeichen,
- Typ (Handelsbezeichnung),
- Herstellernummer und Baujahr (Codierung zulässig),
- Nennwärmeleistung bzw. Wärmeleistungsbereich für jede zugelassene Brennstoffart,
- Kesselklasse (nach E DIN EN 303-5 sind 3 Klassen möglich, in Deutschland sind nur die Klassen 4 und 5 zulässig),
- maximal zulässiger Betriebsdruck in bar,
- maximal zulässige Betriebstemperatur in °C,
- Wasserinhalt,
- Elektroanschluss (V, Hz, A), Leistungsaufnahme in W,
- Betrieb mit oder ohne Gebläseunterstützung,
- Betrieb mit Über- oder Unterdruck im Abgas,
- Betrieb mit oder ohne Abgaskondensation.

Außerdem wird eine Bedienungsanleitung verlangt, in der mindestens die folgenden Informationen enthalten sein müssen:

- Bedienung des Kessels, gefahrloses Beschicken, Öffnen der Türen,

- Reinigungsanweisung, Reinigungsintervalle,
- Verhalten bei Störungen,
- Wartung, Wartungsintervalle,
- Brennstoffarten, zulässige Wassergehalte, Brennstoffstückgröße, Schichtrichtung bei Scheitholz,
- maximale Füllhöhe im Füllraum,
- Brenndauer für die zugelassenen Brennstoffarten bei Nennwärmeleistung.

Für den Installateur ist außerdem eine Montageanleitung mit bestimmten technischen Informationen vorgeschrieben. Zusätzlich können noch Angaben aus anderen Normanforderungen notwendig sein.

## 8.2 Anforderungen an den Wärmeschutz und an die Anlagentechnik

Die wichtigste Energiesparvorschrift für Gebäude und Heizung ist die am 1. Oktober 2009 in Kraft getretene Energieeinsparverordnung (EnEV /8-6/); sie löst die frühere Energieeinsparverordnung vom 24. Juli 2007 (EnEV 2007) ab. Wesentliches Ziel der EnEV ist die nachhaltige Senkung des Energiebedarfs im Gebäudebereich. Dies soll einerseits zur Einsparung fossiler Brennstoffe und andererseits zur Reduktion des Ausstoßes klimaschädlicher Gase führen. Hierzu wird nicht nur der maximal zulässige Primärenergiebedarf von Gebäuden um durchschnittlich weitere 30% gesenkt, sondern es werden auch Unternehmerklärungen eingeführt, mit denen die Einhaltung der EnEV bei Bauleistungen bestätigt werden muss. Desweiteren werden auch die Nachrüstanforderungen bei Anlagen und Gebäuden ausgeweitet und eine Regelung zur stufenweisen Außerbetriebnahme von Nachtstromspeicherheizungen eingeführt.

Zu errichtende Wohngebäude sind so auszuführen, dass der Jahres-Primärenergiebedarf für Heizung, Warmwasserbereitung, Lüftung und Kühlung den Wert eines Referenzgebäudes gleicher Geometrie, Gebäudenutzfläche und Ausrichtung nicht überschreitet. Dabei ist der Jahres-Primärenergiebedarf für das zu errichtende Wohngebäude und das Referenzgebäude auf der Grundlage einer Gesamtbilanzierung der Gebäudehülle und der Anlagentechnik zu ermitteln. Dieser ganzheitliche Ansatz ermöglicht eine flexiblere Planung, denn ein niedrigerer Standard beim baulichen Wärmeschutz kann durch eine effizientere Anlagentechnik ausgeglichen werden – oder umgekehrt. Ein baulicher Mindestwärmeschutz muss dabei allerdings immer eingehalten werden, der vom Niveau her ebenfalls um durchschnittlich 30% über den Anforderungen der alten EnEV 2007 liegt.

Nach den Anforderungen der europäischen Richtlinie für energieeffiziente Gebäude (2010/31/EU) /8-1/ sind ab dem Jahr 2021, bei öffentlichen Gebäuden sogar bereits ab dem Jahr 2019, nur noch Passiv- und Nullenergie-Neubauten erlaubt. Zudem werden größere energieeffiziente Sanierungen im Bestand gefordert. Um diese Vorgaben in Deutschland umzusetzen, wird aktuell bereits wieder eine Neufassung der EnEV erarbeitet und eine neue EnEV wird voraussichtlich ab dem Jahr 2014 in Kraft treten.

### 8.2.1 Anforderungen bei Altbauten

Die EnEV unterscheidet bei Nachrüstungen im Baubestand unter „bedingten“ und „unbedingten“ Anforderungen.



„Bedingte“ Anforderungen müssen erst durchgeführt werden, wenn bestehende Gebäude erweitert oder ausgebaut werden sowie wenn Außenbauteile ersetzt, erneuert oder erstmalig eingebaut werden. Hierunter fallen z. B. der Einbau einer nachträglichen Dämmung der Außenwände oder des Daches sowie der Austausch von Fenstern. Diese Anforderungen sind wirtschaftlich vertretbar, da auch bei einer Sanierung der Bauteile Kosten anfallen würden.

„Unbedingte“ Nachrüstanforderungen sind auch im unveränderten Gebäudebestand erforderlich, wobei die Verantwortung für die Einhaltung beim Eigentümer des Gebäudes liegt. Dazu zählen im Wesentlichen die Dämmung nicht begehbare aber zugänglicher oberster Geschossdecken beheizter Räume oder des darüber liegenden Daches oder die Dämmung von nicht gedämmten Heizungsrohren oder Warmwasserleitungen sowie Armaturen. Zudem dürfen Nachtstromspeicherheizungen in Gebäuden mit mehr als 5 Wohneinheiten nach dem 31. Dezember 2019 nicht mehr betrieben werden, sofern diese das einzige Heizsystem darstellen. Ausgenommen hiervon sind Geräte, die ab 1990 eingebaut wurden. Diese dürfen länger in Betrieb bleiben und müssen erst spätestens 30 Jahre nach dem Einbau außer Betrieb genommen werden. Weiterhin dürfen alte Heizkessel für Öl oder Gas mit Einbaudatum vor Oktober 1978 nicht mehr betrieben werden. Sind allerdings bereits Nieder-temperatur- oder Brennwertkessel vorhanden, ist ein Austausch nach der EnEV nicht erforderlich. Die Überprüfung auf Einhaltung der Anforderungen bei heizungstechnischen Anlagen erfolgt durch den Bezirksschornsteinfegermeister im Rahmen der Feuerstättenschau.

Die EnEV lässt Ausnahmen zu: Eigentümer von Wohngebäuden mit nicht mehr als zwei Wohnungen, von denen der Eigentümer eine Wohnung am 1. Februar 2002 selbst bewohnt hat, sind von den genannten „unbedingten“ Nachrüstanforderungen freigestellt. Nur im Falle eines Eigentümerwechsels muss mit einer Frist von zusätzlich zwei Jahren ab dem Eigentumsübergang eine Nachrüstung durch den neuen Eigentümer erfolgen /8-6/.

### 8.2.2 Anforderungen bei Neubauten

Neubauten müssen die Anforderungen der EnEV erfüllen und dürfen den Jahres-Primärenergiebedarf eines vergleichbaren Referenzgebäudes (siehe auch Kap. 8.2) sowie den maximalen spezifischen Transmissionswärmeverlust nach Anlage 1 EnEV /8-6/ nicht überschreiten (Wohngebäude). Somit ist sowohl der Jahres-Primärenergiebedarf als auch der Transmissionswärmeverlust gebäudespezifisch zu berechnen und die wesentlichen Berechnungsergebnisse müssen in einem „Energieausweis“ zusammengestellt werden. Bei Neubauten und wesentlichen baulichen Änderungen ist der Energieausweis Pflicht, bei Altbauten freiwillig.

Die Bestimmung des Primärenergiebedarfs erfolgt durch Addition des Heizwärmebedarfs und des Trinkwasserwärmebedarfs. Diese Summe wird multipliziert mit einer sogenannten Anlagenaufwandszahl  $e_p$ , wobei die Ermittlung von  $e_p$  in einem komplizierten Berechnungsverfahren nach DIN V 4701-10 /8-24/ erfolgt. Durch den Einsatz von biogenen Brennstoffen wie z. B. Holz lassen sich die Anforderungen der EnEV leichter einhalten als bei Einsatz von fossilen Energieträgern, da der Primärenergiefaktor  $f_p$  bei Holz mit dem besonders günstigen Wert

0,2 beziffert ist und dieser Wert multiplikativ zur Ermittlung der Anlagenaufwandszahl  $e_p$  mit einfließt /8-24/.

## 8.3 Bauliche Anforderungen

Die Regeln für den Einbau einer Feststofffeuerung sind in der jeweiligen Länder-Feuerungsverordnung festgelegt. Diese folgt einer „Muster-Feuerungsverordnung“ /8-10/, die einen möglichst einheitlichen Standard aller Länder-Feuerungsverordnungen in Deutschland sicherstellt. Geringe Abweichungen zu den im Folgenden dargestellten Anforderungen der Muster-Feuerungsverordnung zwischen den Bundesländern sind möglich, daher empfiehlt sich in jedem Fall eine rechtzeitige Abstimmung mit dem zuständigen Bezirksschornsteinfegermeister.

### 8.3.1 Verbrennungsluftversorgung

Bei raumluftabhängigen Feuerstätten, d. h. Feuerungen, bei denen die Verbrennungsluft nicht über Leitungen oder Schächte direkt vom Freien zugeführt wird und bei denen Abgas in gefährdender Menge auch in den Aufstellraum austreten kann (gilt für die meisten Holzfeuerungen), ist eine ausreichende Verbrennungsluftversorgung sicherzustellen. Diese Forderung ist erfüllt, wenn sich eine Tür ins Freie oder ein Fenster, das geöffnet werden kann, im Aufstellraum befindet oder dessen Rauminhalt bei mindestens  $4 \text{ m}^3$  je kW Gesamtnennwärmeleistung liegt, wobei – bis zu einer Gesamtnennwärmeleistung von  $35 \text{ kW}$  – auch eine Verbindung zu anderen Räumen mit Außenluftzutritt ausreicht (d. h. über Undichtigkeiten der Türen, Lüftungsgitter oder Durchlasselemente). Für Feuerstätten über  $35 \text{ kW}$  bis  $50 \text{ kW}$  werden dagegen eine oder zwei ins Freie führende Öffnungen oder eine entsprechende Leitung mit mindestens  $150 \text{ cm}^2$  bzw.  $2 \times 75 \text{ cm}^2$  gefordert. Bei Feuerungen über  $50 \text{ kW}$  erhöht sich der geforderte Lüftungsquerschnitt um  $2 \text{ cm}^2$  für jedes zusätzliche Kilowatt Nennwärmeleistung (Verbrennungsluftversorgung von Feuerstätten nach MFeuV § 3 /8-10/).

### 8.3.2 Aufstellort der Feuerung und dessen Nutzung als Brennstofflager

#### Aufstellort von Holzfeuerungen bis 50 kW

Für Einzelraumfeuerungen und kleinere Zentralheizungsanlagen werden zum Teil geringere Anforderungen an den Aufstellort definiert. Sie sind in Abb. 8.2 dargestellt und werden nachfolgend zusammengestellt (vgl. hierzu auch Tabelle 8.2).

- Feuerstätten dürfen nicht in notwendigen Treppenträumen, in Räumen zwischen notwendigen Treppenträumen und Ausgängen ins Freie, in notwendigen Fluren oder in Garagen aufgestellt werden.
- In Räumen mit Ventilatoren, wie Lüftungs- oder Warm-  
luftheizungsanlagen, Dunstabzugshauben oder Abluft-  
Wäschetrockner dürfen Feuerstätten nur unter bestimmten Bedingungen aufgestellt werden, nämlich wenn ein gleichzeitiger Betrieb der Feuerstätten und der luftabsaugenden Anlagen durch Sicherheitseinrichtungen verhindert wird, die Abgasführung durch besondere Sicherheitseinrichtungen überwacht wird, die Abgase der Feuerstätten über die Luft absaugenden Anlagen abgeführt werden oder wenn anlagentechnisch sichergestellt ist, dass während des Betriebs der

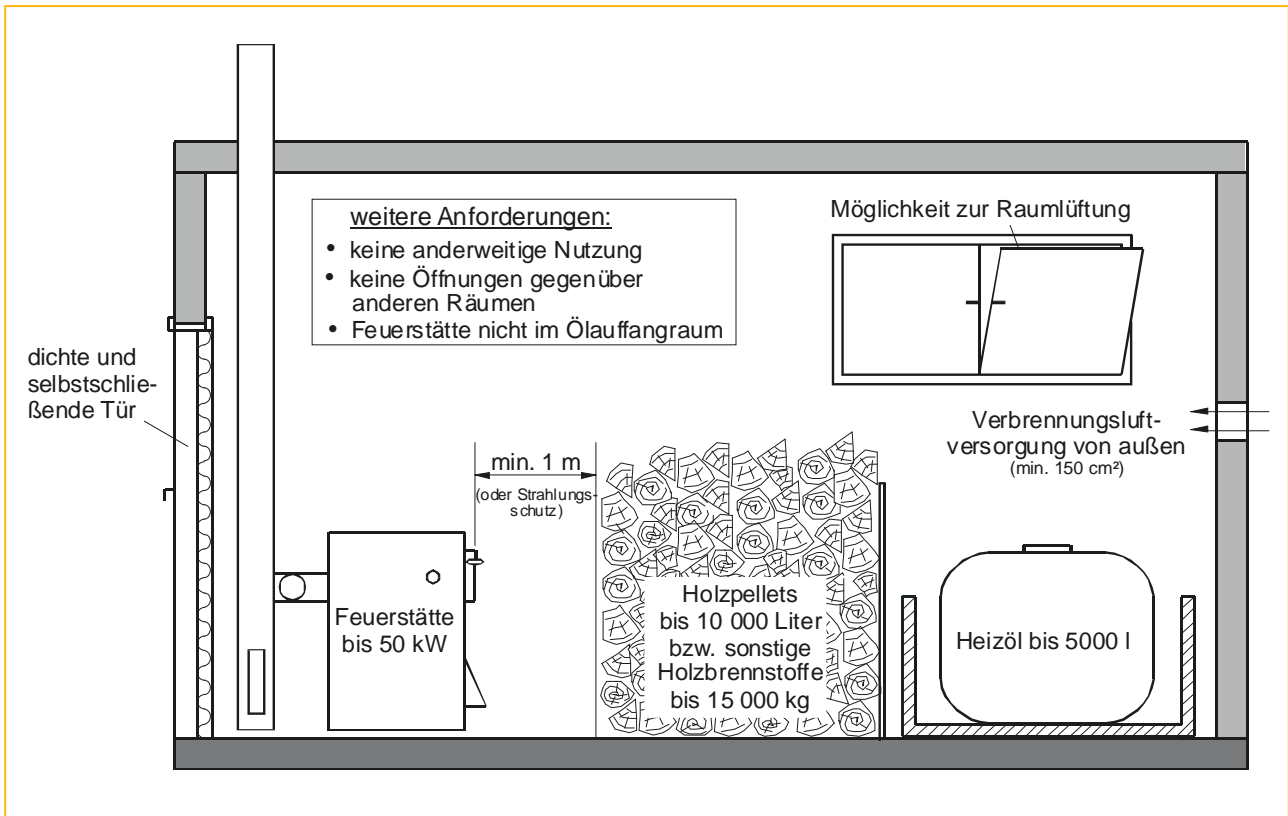


Abb. 8.2: Anforderung und Lagernutzung eines Aufstellraums für eine Holzfeuerstätte bis 50 kW Nennwärmeleistung (nach MFeuV /8-10/)

- Feuerstätten kein gefährlicher Unterdruck entstehen kann.
- Die Feuerstätten müssen von Bauteilen aus brennbaren Baustoffen so weit entfernt oder so abgeschirmt sein, dass an diesen bei Nennwärmeleistung der Feuerstätten keine höheren Temperaturen als 85 °C auftreten können. Andernfalls muss ein Abstand von mindestens 40 cm eingehalten werden.
- Vor den Feuerungsöffnungen sind Fußböden aus brennbaren Baustoffen durch einen Belag aus nichtbrennbaren Baustoffen zu schützen. Der Belag muss sich nach vorn auf mindestens 50 cm und seitlich auf mindestens 30 cm über die Feuerungsöffnung hinaus erstrecken.
- Bauteile aus brennbaren Baustoffen müssen von den Feuerungsöffnungen offener Kamine nach oben und nach den Seiten einen Abstand von mindestens 80 cm haben. Bei Anordnung eines beiderseits belüfteten Strahlungsschutzes genügt ein Abstand von 40 cm.

### Heizräume für Feststofffeuerungen über 50 kW

Ab einer Gesamt-Nennwärmeleistung von mehr als 50 kW sind für Holzfeuerungen besondere Räume (Heizräume) erforderlich, sofern es sich nicht um freistehende Gebäude handelt, die allein dem Betrieb der Feuerung und der Brennstofflagerung dienen (z.B. Kesselhäuser). Die für Holzfeuerungen geltenden Anforderungen an Heizräume werden nachfolgend zusammengestellt (vgl. hierzu auch Tabelle 8.2):

- Die Heizräume dürfen nicht anderweitig genutzt werden (außer mit Feuerstätten für flüssige und gasförmige Brennstoffe, Wärmepumpen, Blockheizkraftwerken, ortsfesten Ver-

brennungsmotoren und zugehörige Installationen sowie zur Brennstofflagerung) und dürfen nicht mit Aufenthaltsräumen (außer für Betriebspersonal) oder mit notwendigen Treppenträumen in unmittelbarer Verbindung stehen.

- Heizräume müssen mindestens einen Rauminhalt von 8 m<sup>3</sup> und eine lichte Höhe von 2 m haben und einen Ausgang besitzen, der ins Freie oder in einen Flur führt, der die Anforderungen an notwendige Flure erfüllt. Die Türen müssen in Fluchrichtung aufschlagen.
- Mit Ausnahme nichttragender Außenwände müssen Wände, Stützen und Decken über und unter ihnen feuerbeständig sein. Deren Öffnungen müssen, soweit sie nicht unmittelbar ins Freie führen, mindestens feuerhemmende und selbstschließende Abschlüsse haben. Trennwände zwischen Heizräumen und den zum Betrieb der Feuerstätten gehörenden Räumen mit gleichen Merkmalen sind hiervon ausgenommen.
- Heizräume müssen zur Raumlüftung jeweils eine obere und eine untere Öffnung ins Freie mit einem Querschnitt von mindestens je 150 cm<sup>2</sup> oder Leitungen ins Freie mit strömungstechnisch äquivalenten Querschnitten haben (Belüftungsanforderung nach MFeuV § 6, Abs.4)/8-10/.
- Lüftungsleitungen für Heizräume müssen eine Feuerwiderstandsdauer von mindestens 90 Minuten haben, soweit sie durch andere nicht zum Betrieb der Feuerstätten gehörende Räume führen. Die Lüftungsleitungen dürfen mit anderen Lüftungsanlagen nicht verbunden sein und nicht der Lüftung anderer Räume dienen.

**Brennstofflagerräume**

Bis zu einer Menge von 10.000 l dürfen Holzpellets und bis zu einer Menge von 15.000 kg dürfen sonstige Holzbrennstoffe wie z. B. Scheitholz oder Holzhackschnitzel in einem Gebäude oder Brandabschnitt ohne besondere Anforderungen an den Lagerraum bevorratet werden. Das entspricht einer Menge von etwa:

- 6,5 t Holzpellets,
- 34 Raummeter (Rm) Buchenscheitholz bzw. 49 Rm Fichtenscheitholz (33-cm Scheite, geschichtet, lufttrocken, Wassergehalt 15 %) oder
- 51 m<sup>3</sup> Buchenhackgut bzw. 77 m<sup>3</sup> Fichtenhackgut (jeweils lufttrocken, Wassergehalt 15 %).

Im gleichen Lagerraum ist auch noch zusätzlich die Lagerung von bis zu 5.000 l Heizöl erlaubt. Das gilt auch für die Lagerung in Aufstell- oder Heizräumen (Tabelle 8.2). Bei größeren Brennstoffmengen müssen spezielle Brennstofflagerräume mit feuerbeständigen Wänden, Stützen und Decken (F 90) verwendet werden (MFeuV § 11 /8-10/); durch deren Decken und Wände dürfen auch keine Leitungen geführt werden (ausgenommen Leitungen, die zum Betrieb dieser Räume erforderlich sind

sowie Heizrohr-, Wasser- und Abwasserleitungen). Die Türen dieser speziellen Brennstofflagerräume (außer Türen ins Freie) müssen mindestens feuerhemmend und selbstschließend sein.

**8.3.3 Abgasanlagen**

**Schornsteine**

Im Gegensatz zu Gas- oder Heizölfeuerungen, bei denen auch einfachere Abgasleitungen verwendet werden dürfen, müssen die Abgase aus Feststofffeuerungen in Schornsteine (Kamine) eingeleitet werden. Dabei dürfen mehrere Feuerstätten an einen gemeinsamen Schornstein nur unter bestimmten Bedingungen angeschlossen werden (MFeuV § 7 /8-10/), und zwar wenn:

- durch die Bemessung der lichten Querschnittsfläche, der Höhe und des Wärmedurchlasswiderstandes die einwandfreie Ableitung der Abgase für jeden Betriebszustand sichergestellt ist (Vermeidung von gefährlichen Überdrücken gegenüber Räumen),
- die Übertragung von Abgasen zwischen den Aufstellräumen ausgeschlossen ist und auch kein Austritt von Abgasen über andere nicht in Betrieb befindliche Feuerstätten stattfinden kann,

**TAB. 8.2: WEGWEISER ZU DEN WICHTIGSTEN ANFORDERUNGEN DER MUSTER-FEUERUNGSVERORDNUNG (MFEUV /8-10/)**

Nutzungsart	Zulässige Varianten einer kombinierten Heizraum-/Brennstofflagerraum-Nutzung								
	1	2	3	4	5	6	7	8	9
nur Lager bis 10 m <sup>3</sup> Holzpellets bzw. bis 15.000 kg sonstige Holzbrennstoffe (Scheitholz, Hackschnitzel)	X		X	X	X	X	X	X	X
nur Lager über 10 m <sup>3</sup> Holzpellets bzw. bis 15.000 kg sonstige Holzbrennstoffe (Scheitholz, Hackschnitzel)		X							
zusätzlich bis 1.000 l Heizöllagerung			X		X				
zusätzlich bis 5.000 l Heizöllagerung				X		X	X <sup>b</sup>	X <sup>b</sup>	X
Feuerstätte für Holz bis 50 kW					X	X		X	
Feuerstätte für Holz über 50 kW									X
Feuerstätte für Öl oder Gas über 100 kW							X <sup>b</sup>	X <sup>b</sup>	
<i>Anforderungen gemäß Muster-Feuerungsverordnung (MFeuV):</i>									
keine Anforderungen an Wände, Decken, Türen und Nutzung (Ausnahme: Fluchtwege)	X		X		X				
Raum muss gelüftet werden können				X		X	X	X	X
Verbrennungsluftversorgung nach MFeuV § 3					X	X	X	X	X
Raumlüftungsanforderungen nach MFeuV § 6 (4)									X
dichte und selbstschließende Türen				X		X	X	X	
keine Öffnungen gegenüber anderen Räumen				X		X	X	X	
keine anderweitige Nutzung		X					X <sup>a</sup>	X <sup>a</sup>	X <sup>a</sup>
keine Leitungen durch die Decken und Wände		X							
Wände, Decken und Stützen feuerbeständig (F 90)		X							X
Türen selbstschließend und feuerhemmend (F 30)		X							X
Türen öffnen in Fluchtrichtung									X
Abstand Feuerstätte zum Brennstofflager: 1 m (oder Strahlenschutz)					X	X	X	X	X
Feuerstätte nicht im Ölauffangraum					X	X	X	X	X

Anforderungen an den baulichen Raum eines Aufstell- oder Heizraumes für Feststofffeuerungen je nach Feuerung und Lagerraumnutzung.  
 Erläuterung: Die rechtlichen Anforderungen zu den Nutzungsarten und -kombinationen im oberen Tabellenteil sind im unteren Tabellenteil markiert.  
<sup>a</sup> Außer zur Aufstellung von Wärmepumpen, Blockheizkraftwerken und ortsfesten Verbrennungsmotoren sowie für zugehörige Installationen und zur Lagerung von Brennstoffen.  
<sup>b</sup> Wird im Aufstellraum der Ölfeuerung (ab 100 kW) auch Heizöl gelagert, muss beim Notschalter für den Heizkessel eine Absperrvorrichtung für die Heizölzufuhr vorhanden sein.

- die gemeinsame Abgasleitung aus nichtbrennbaren Baustoffen besteht oder eine Brandübertragung zwischen den Geschossen durch selbsttätige Absperrvorrichtungen oder andere Maßnahmen verhindert wird und
- die Betriebssicherheit von raumluftabhängigen Feuerstätten nicht durch den Betrieb von Raumluftheizungsanlagen, Dunstabzugs- oder Abluft-Wäschetrocknern beeinträchtigt wird.

### Gemeinsame Schornsteinbenutzung

Feuerstätten mit Gebläse und Feuerstätten ohne Gebläse sollen nicht an eine gemeinsame Abgasanlage angeschlossen werden, weil es beim gleichzeitigen Betrieb der Feuerstätten zu Beeinträchtigungen durch den Ventilatorbetrieb und zu negativen Effekten bei Winddruck in der Abgasanlage kommen kann. Wenn dennoch eine gemeinsame Schornsteinbenutzung vorgesehen ist (z. B. für mehrere Holzfeuerungen in Altbauten), und die Einhaltung der genannten Mindestvorschriften gewährleistet ist, gelten die Regeln nach DIN V 18160 /8-16/:

- Der Abstand zwischen der Einführung des untersten und des obersten Verbindungsstückes sollte nicht mehr als 6,5 m sein.
- Die Abgasanlagen dürfen hinsichtlich Brennstoffart gemischt belegt werden (z. B. Öl- und Holzfeuerungen an einem gemeinsamen Schornstein), wenn die Verbindungsstücke der Feuerstätten für feste oder flüssige Brennstoffe eine senkrechte Anlaufstrecke von mindestens 1 m Höhe unmittelbar hinter dem Abgasstutzen haben d. h., dass beispielsweise bei einem Kaminofen das Rauchrohr zum Teil noch senkrecht im Wohnraum geführt werden muss.
- Bei Feuerstätten für feste Brennstoffe (Holzfeuerungen) müssen der senkrechte Teil der Abgasanlage die Anforderungen an Schornsteine und sämtliche Verbindungsstücke die Anforderungen an Verbindungsstücke für Feuerstätten für feste Brennstoffe erfüllen.

An mehrfach belegte Abgasanlagen sollen nicht angeschlossen werden:

- raumluftabhängige Feuerstätten gemeinsam mit raumluftunabhängigen Feuerstätten, sofern sie nicht den Anforderungen nach DVGW-Merkblatt G 637 Teil 1: 1993 entsprechen;
- Feuerstätten mit Gebläse gemeinsam mit Feuerstätten ohne Gebläse;
- Feuerstätten mit Gebläse, soweit nicht alle Feuerstätten im selben Aufstellraum angeordnet sind oder soweit nicht alle Feuerstätten in derselben Bauart ausgeführt sind;
- Feuerstätten, die oberhalb des 5. Vollgeschosses angeordnet sind, soweit nicht alle Feuerstätten im selben Raum aufgestellt sind;
- Feuerstätten mit Abgastemperaturen über 400 °C;
- offene Kamine nach DIN EN 13229;
- Kaminöfen nach DIN EN 13240;
- Feuerstätten in Aufstellräumen mit ständig offener Verbindung zum Freien, z. B. mit Lüftungsöffnungen, ausgenommen Feuerstätten im selben Aufstellraum.

Um für Bayern eine einheitliche Auslegungsgrundlage für diese Sollvorgabe zu haben, hat das Bayerische Kaminkehrerhand-

werk ein entsprechendes Merkblatt erlassen. Demnach kann nur unter Berücksichtigung von besonderen Randbedingungen ein Anschluss an eine gemeinsame Abgasanlage – beschränkt auf einen wechselseitigen Betrieb der Feuerstätten – in Betracht kommen. Diese Regelung gilt grundsätzlich nicht für Neubauten, dort sind Schornsteine in genügender Zahl einzuplanen und vorzusehen. Ein wechselseitiger Betrieb der Abgasanlage ist demnach unter Einhaltung der ohnehin geltenden baurechtlichen Vorgaben (MFeuV /8-10/, DIN V 18160 /8-16/, DIN EN 13384-2 /8-15/) und der nachfolgenden Voraussetzungen vertretbar (Merkblatt Bayerisches Kaminkehrerhandwerk /8-34/):

- Die Regelung soll nur in Einfamilienhäusern ohne Einliegerwohnung Anwendung finden, damit die Gewähr gegeben ist, dass nur ein Betreiber die Feuerstätten bedient. Der Betreiber verpflichtet sich, den Einzelofen nicht zu beheizen, wenn der Heizkessel betrieben wird bzw. im umgekehrten Fall die Heizungsanlage nicht in Betrieb zu nehmen, wenn der Einzelofen beheizt wird.
- Die sichere Funktionsfähigkeit der Abgasanlage muss bei allen möglichen Betriebszuständen gegeben sein (Nachweismöglichkeit nach DIN EN 13384-1).
- Die Feuerstätten dürfen nicht in Räumen mit ständig offener Verbindung zum Freien aufgestellt werden. Die Heizleistung der Feuerstätte mit Gebläse, darf 35 kW nicht übersteigen.
- In der Nutzungseinheit der Feuerstätten dürfen sich keine Lüftungsanlagen befinden, die mit Hilfe von Ventilatorunterstützung Luft aus den Räumlichkeiten absaugen.
- Zweckmäßigerweise wird am Rauchrohranschluss des Einzelofens eine Absperrvorrichtung gegen Ruß (Rußabsperrschieber) eingebaut, damit der Rauchrohranschluss am Schornstein abgedichtet werden kann, wenn der Einzelofen nicht beheizt wird. Für den Rußabsperrschieber ist ein Prüfzeugnis gemäß Bauregelliste A, Teil 2, erforderlich.
- Die Verbrennungsluftklappe der nicht betriebenen Feuerstätte soll sich im geschlossenen Zustand befinden.

Durch die gemeinsame Nutzung der Abgasanlage kann es zu Geräuschübertragungen und Geruchsbelästigungen im Wohnbereich kommen. Bei einem erhöhten Rußanfall in der Abgasanlage steigt die Gefahr des Ausstaubens an den Rauchrohranschlüssen. In Neubauten ist daher für eine kombinierte Nutzung verschiedener Feuerungen stets der Einbau eines mehrzügigen Schornsteins zu empfehlen (vgl. Tabelle 8.3).

Ein gleichzeitiger Betrieb von Feuerungen, die an einem gemeinsamen Schornstein angeschlossen sind, ist dagegen nur unter besonderen Bedingungen zulässig. Hierzu bedarf es einer Berechnung nach DIN EN 13384-2 /8-15/ für die jeweilige Anlagenkombination.

Auch für den abwechselnden (d. h. nicht gleichzeitigen) Betrieb an einem gemeinsamen Schornstein werden in der Praxis, wie bereits am Beispiel des Merkblatts des Bayerischen Kaminkehrerhandwerks beschrieben, meist spezielle Absperr- oder Sicherheitseinrichtungen (Rußabsperrschieber) gefordert, die verhindern, dass Abgase über die zweite bzw. dritte nicht in Betrieb befindliche Feuerung in Wohn- oder Aufstellräume gelangen können. Das entsprechende Merkblatt wird am Heizkessel angebracht, damit der Betreiber an die Einhaltung der im Merkblatt genannten Bedingungen erinnert wird.

TAB. 8.3: WEGWEISER ZU DEN WICHTIGSTEN ANFORDERUNGEN DER MUSTER-FEUERUNGSVERORDNUNG (MFEUV /8-10/)

Nutzungsart der Abgasanlage	Varianten einer Schornsteinbelegung							
	1	2	3	4	5	6	7	8
Öl-/Gas-Feuerstätte (mit Gebläse)	X						X	X
Holzfeuerung im Naturzug <sup>a</sup>		X		X	X		X	
Holzfeuerung mit Gebläse <sup>b</sup>			X	X		X		X
zusätzliche Holzfeuerung im Naturzug <sup>a, c</sup>					X			
zusätzliche Holzfeuerung mit Gebläse <sup>b, c</sup>						X		
<b>Mindestanforderung:</b>								
Abgasleitung	X							
Einzelrohrschornstein (holzfeuerungstauglich)		X	X	X	X	X	X	X
zwei getrennte Schornsteine (z. B. doppelzügig)						(X) <sup>e</sup>	(X) <sup>e</sup>	(X) <sup>e</sup>
gleichzeitiger Betrieb ist auszuschließen <sup>d</sup>				X		X	X	X
gleichzeitiger Betrieb ist ggf. möglich <sup>f</sup>					(X) <sup>f</sup>			

Anforderungen an den baulichen Raum eines Aufstell- oder Heizraumes für Feststofffeuerungen je nach Feuerung und Lagerraumnutzung.  
 Erläuterung: Die rechtlichen Anforderungen zu den Nutzungsarten und -kombinationen im oberen Tabellenteil sind im unteren Tabellenteil markiert.  
<sup>a</sup> Einzelraumfeuerungen ohne Gebläse (z. B. Kamin- oder Kachelöfen) oder Scheitholzessel im Naturzugbetrieb  
<sup>b</sup> z. B. Holz-Pelletöfen, Gebläse-Scheitholzessel, Hackschnitzel- und Pellet-Zentralheizungskessel  
<sup>c</sup> Die Zulässigkeit mehrerer Feuerungen ist individuell auf Grund von Berechnungen nach DIN EN 13384-2 /8-15/ festzustellen.  
<sup>d</sup> z. B. durch temperaturgesteuerte Schornsteinfreigabe. Ein gleichzeitiger Betrieb am Einzelschornstein ist hier nur mit baurechtlicher Ausnahmegenehmigung sowie speziellem Sicherheitsgutachten oder Typenprüfung zulässig  
<sup>e</sup> bei gleichzeitigem Betrieb  
<sup>f</sup> Die Betriebssicherheit der Anlage einschließlich schornsteintechnischer Belange muss nachgewiesen sein (siehe Fußnote d).

In der Praxis kann diese Regelung beispielsweise so umgesetzt werden, dass ein Kaminofen, der zusammen mit einem Heizkessel an einen gemeinsamen Schornstein angeschlossen ist, nur in der Übergangszeit betrieben werden darf, und auch nur dann, wenn der Heizkessel nicht gleichzeitig zur Brauchwassererwärmung verwendet wird. In solchen Fällen erfolgt die Brauchwassererwärmung nur zu bestimmten Tageszeiten (z. B. nur in den Morgenstunden bei ruhendem Kaminofenbetrieb), oder es ist eine solarthermische Brauchwasserbereitung vorhanden. Vor Baubeginn bzw. vor Erneuerung der Feuerungsanlage ist es daher auf jeden Fall ratsam, den zuständigen Bezirksschornsteinfegermeister zu kontaktieren und die geplanten Maßnahmen bereits im Vorfeld abzustimmen.

**Anforderungen an Schornsteine**

Im Unterschied zu Abgasleitungen müssen die für Holzfeuerungen erforderlichen Schornsteine (nach MFeuV § 7 /8-10/)

- gegen Rußbrände beständig sein (d. h. sie müssen auch für das gelegentlich erforderliche gezielte Ausbrennen von Teer- und Rußablagerungen geeignet sein, vgl. Kapitel 8.4),
- in Gebäuden, in denen sie Geschosse überbrücken, eine Feuerwiderstandsdauer von mindestens 90 Minuten haben (F 90),
- unmittelbar auf dem Baugrund gegründet oder auf einem feuerbeständigen Unterbau errichtet sein (es genügt ein Unterbau aus nichtbrennbaren Baustoffen für Schornsteine in Gebäuden geringer Höhe, für Schornsteine die oberhalb der obersten Geschossdecke beginnen sowie für Schornsteine an Gebäuden),
- durchgehend sein; sie dürfen insbesondere nicht durch Decken unterbrochen sein, und
- für die Reinigung Öffnungen mit Schornsteinreinigungsverschlüssen haben.

Die Schornsteine müssen von Holzbalken einen Abstand von mindestens 2 cm haben, bei sonstigen Bauteilen aus brennbaren Baustoffen beträgt der Mindestabstand 5 cm (außer bei Bauteilen mit geringer Fläche, wie z. B. Fußleisten oder Dachlatten, hier ist kein Mindestabstand erforderlich). Werden bei Dachdurchführungen durch Bauteile aus brennbaren Baustoffen Zwischenräume verschlossen, müssen diese mit nicht brennbaren Dämmstoffen ausgefüllt werden (z. B. Mineralwolle, Gasbeton). Verbindungsstücke zu Schornsteinen (z. B. das Rauchrohr eines Kaminofens im Wohnraum) müssen von Bauteilen aus brennbaren Baustoffen einen Abstand von mindestens 40 cm einhalten. Es genügt ein Abstand von mindestens 10 cm, wenn die Verbindungsstücke mindestens 2 cm dick mit nicht brennbaren Dämmstoffen ummantelt sind. Wenn diese Verbindungsstücke zu Schornsteinen durch Bauteile aus brennbaren Baustoffen führen (z. B. durch Holzdecken), sind sie in einem Schutzrohr aus nichtbrennbaren Baustoffen (z. B. Stahl) mit einem Abstand von mindestens 20 cm zu führen oder mit nicht brennbaren Dämmstoffen von mindestens 20 cm Dicke zu ummanteln. Das führt beispielsweise dazu, dass für ein Verbindungsstück mit 15 cm Durchmesser eine Aussparung von 55 cm benötigt wird. Ausnahmen von diesen Regeln (z. B. geringere Abstände) sind nur zulässig, wenn sichergestellt ist, dass kein brennbarer Baustoff sich auf über 85 °C aufheizen kann (bei Nennwärmeleistung der Feuerstätte).

Für die Höhe der Mündungen von Schornsteinen gelten nach der 1. BImSchV /8-23/, nach der MFeuV /8-10/ sowie nach DIN V 18160-1 /8-16/ bestimmte Anforderungen, die auch in Abb. 8.3 zusammengefasst sind:

- Bei Dachneigungen von mehr als 20° muss die Schornsteinmündung den First um mindestens 40 cm überragen oder einen horizontalen Abstand von der Dachfläche von mindestens 2,3 m aufweisen.

- Bei Dachneigungen bis einschließlich 20° muss die Schornsteinmündung den First um mindestens 40 cm überragen oder von der Dachfläche mindestens 1 m entfernt sein.
- Dachaufbauten, Gebäudeteile, Öffnungen zu Räumen (z. B. Fenster) sowie ungeschützte Bauteile aus brennbaren Baustoffen (ausgenommen Bedachungen) müssen von der Schornsteinmündung um mindestens 1 m überragt werden, soweit deren Abstand zu den Abgasanlagen weniger als 1,5 m beträgt.
- Bei Feuerstätten für feste Brennstoffe in Gebäuden, die eine weiche Bedachung besitzen (z. B. Reetdächer) muss der Schornstein im Bereich des Firstes angeordnet sein und diesen um mindestens 80 cm überragen.
- Die Oberkanten von Lüftungsöffnungen, Fenstern oder Türen müssen um mindestens 1 m überragt werden, sofern sich diese in einem Umkreis von 15 m befinden (Abb. 8.3) und die Feststofffeuerung eine Gesamtnennwärmeleistung bis 50 kW besitzt. Der Umkreis vergrößert sich um 2 m je weitere angefangene 50 kW bis auf höchstens 40 m.

Bei der Errichtung von Schornsteinen und beim Anschluss der Feuerung sind auch die in Kapitel 6.4 dargestellten technischen Grundlagen zu beachten.

### 8.4 Reinigung von Schornsteinen

Das bislang gültige Schornsteinfegergesetz /8-8/ wurde zum 1. Januar 2013 durch das Schornsteinfeger-Handwerksgesetz /8-13/ abgelöst. Damit stehen Deutschlands Schornsteinfeger ab

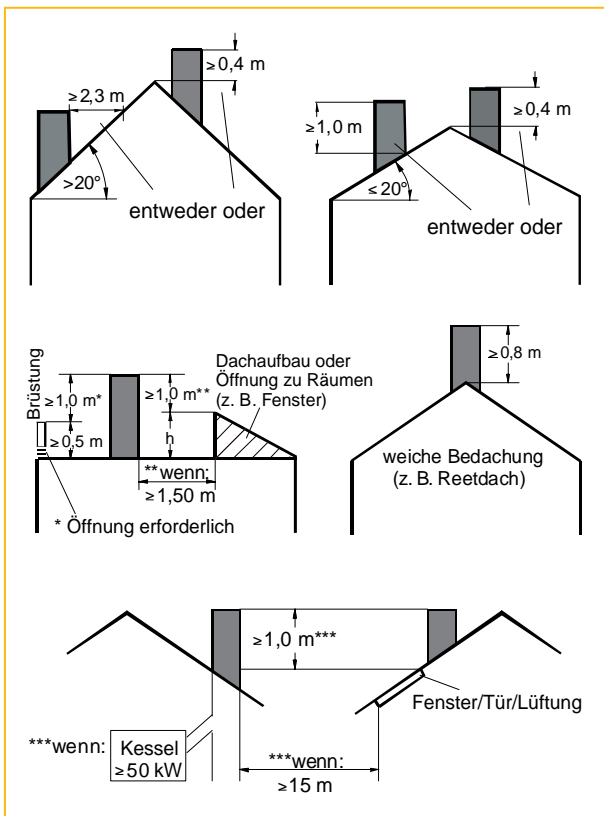


Abb. 8.3: Höhe und Abstände von Schornsteinmündungen (nach /8-23/, /8-16/, /8-10/)

dem Jahr 2013 im freien Wettbewerb mit anderen Schornsteinfegerbetrieben. Die Bezirksschornsteinfegermeister können zwar weiterhin mit der Durchführung der Kehr-, Überprüfungs- und Messtätigkeiten beauftragt werden, es besteht aber ab diesem Zeitpunkt die Möglichkeit, einen anderen Schornsteinfegerbetrieb mit der Durchführung einiger Arbeiten zu beauftragen. Allerdings muss dieser Betrieb in dem neu zu schaffenden Schornsteinfegerregister eingetragen sein. Durch diese Liberalisierung des Schornsteinfegerhandwerks werden Hausbesitzer aber auch stärker in die Verantwortung und Haftung genommen. So sind Eigentümer von Grundstücken und Räumen verpflichtet, Änderungen ankehr- und überprüfungspflichtigen Anlagen, den Einbau neuer Anlagen und die Inbetriebnahme stillgelegter Anlagen dem bevollmächtigten Bezirksschornsteinfeger unverzüglich mitzuteilen und fristgerecht für die Reinigung und Überprüfung der Anlagen zu sorgen sowie vorgeschriebene Schornsteinfegerarbeiten zu veranlassen.

Zum 1. Januar 2010 wurde eine modernisierte Kehr- und Überprüfungsverordnung /8-11/ für Schornsteinfegertätigkeiten eingeführt. Darin sind die Häufigkeit der Kehrung und auch die Gebührensätze deutschlandweit einheitlich geregelt. Eine Übersicht über die Kehrhäufigkeit von Holzfeuerungsanlagen bietet Tabelle 8.4.

Zusätzlich zur Kehrung werden die baurechtlich vorgeschriebenen Be- und Entlüftungseinrichtungen für den Aufstellraum der Feuerung (vgl. Kapitel 8.3.1) einmal jährlich überprüft. Außerdem kann es – je nach Ermessen des Schornsteinfegers – erforderlich sein, dass die Schornsteinanlage ausgebrannt, ausgeschlagen oder chemisch gereinigt wird. Dies erfolgt dann, wenn sich die Verbrennungsrückstände (z. B. Glanzruß, Teerablagerungen) nicht mit den üblichen Kehrwerkzeugen entfernen lassen. Bei messpflichtigen Feuerungsanlagen wird zur Emissionsüberwachung außerdem eine Erstmessung innerhalb von 4 Wochen nach der ersten Inbetriebnahme und dann alle 2 Jahre eine wiederkehrende Überwachungsmessung durch einen eingetragenen Schornsteinfeger durchgeführt (vgl. Kapitel 8.6.3).

Die für die Kehrung, Lüftungsprüfung, das Ausbrennen oder die Emissionsmessung anfallenden Gebühren richten sich nach der Verordnung über die Kehrung und Überprüfung von Anlagen (Kehr- und Überprüfungsordnung – KÜO) /8-11/. Bis auf eine feste Gebühr für Anfahrten als anteilige Wegepauschale gibt es im Regelfall nur noch einen Grundwert (für notwendige Vorbereitungszeiten, Bürozeiten etc.) und keine weiteren Pauschalen mehr. Stattdessen bemisst sich die Gebühr am festgelegten Arbeitsaufwand der jeweiligen Feuerungsanlage. Dabei gilt die Faustregel: je moderner und emissionsärmer die Feuerungsanlage, desto geringer die Gebühren.

### 8.5 Zulässige Brennstoffe und deren Einsatzbereiche

#### Brennstoffgruppen

Biomasse-Festbrennstoffe werden auf Grund ihrer unterschiedlichen genehmigungsrechtlichen Beurteilung im Bundes-Immissionsschutzgesetz verschiedenen Gruppen (Ziffern 3 bis 8 und 13) zugeordnet (nach § 3 (1) der 1. BImSchV /8-9/). Sie sind nachfolgend zusammengestellt:

TAB. 8.4: HÄUFIGKEIT DER KEHRUNG VON SCHORNSTEINEN FÜR HOLZFEUERUNGEN (NACH /8-11/)

Häufigkeit	Anlagenart bzw. Einsatzfall
4-mal jährlich	– Schornsteine für Feuerungen (auch Räucheranlagen), die ganzjährig regelmäßig benutzt werden (d. h. nahezu tägliche Benutzung außer z. B. in Urlaubs- und Abwesenheitszeiten bzw. bei gewerblicher Nutzung an den arbeitsfreien Wochenenden). Hierzu zählen nicht die Schornsteine, an denen nur Feuerstätten angeschlossen sind, die wiederkehrend alle 2 Jahre überwachungspflichtig sind (d. h. Zentralheizungsanlagen: hier nur 2-malige Kehrung).
3-mal jährlich	– Schornsteine für Feuerungen, die nur in der üblichen Heizperiode (ca. 1. Oktober bis 30. Juni) benutzt werden (ohne Unterscheidung zwischen privater oder gewerblicher Nutzung).
2-mal jährlich	– Holzfeuerungen, die wiederkehrend alle 2 Jahre überwacht werden (z. B. Holzhackschnitzelfeuerungen, vgl. Kapitel 8.6.3) – Feuerstätten zur Verbrennung von Holzpellets mit erkennbar rückstandsarmer Verbrennung – Blockheizkraftwerke – Schornsteine, die nur zeitweise benutzt werden, d. h. zum Beispiel als Zusatzheizung, die in den Übergangszeiten (Frühjahr/Herbst) auch regelmäßig im Einsatz ist (z. B. Einzelraumfeuerungen) oder Anlagen in regelmäßig benutzten Wochenend- und Gartenhäusern. <sup>a</sup>
1-mal jährlich	– Schornsteine, die nur gelegentlich benutzt werden (d. h. eine anderweitige Vollbeheizung wird vorausgesetzt, oder es handelt sich um Anlagen in Schlafräumen, Wochenend- oder Gartenhäusern, die nur in Ferienzeiten genutzt werden oder um gelegentlich genutzte Räucheranlagen). Eine seltene Benutzung ist in der Regel auch bei offenen Kaminen gegeben.

<sup>a</sup> Bei weniger als 45 Betriebstagen pro Jahr wird nur einmal gemessen, bei mehr als 90 Betriebstagen dreimal.

- **Ziffer 3:** Brenntorf, Presslinge aus Brenntorf,
- **Ziffer 3a:** Grill-Holzkohle, Grill-Holzkohlebriketts nach DIN EN 1860-2 /8-30/ (Ausgabe September 2005),
- **Ziffer 4:** naturbelassenes stückiges Holz einschließlich anhaftender Rinde, insbesondere in Form von Scheitholz und Hackschnitzeln, sowie Reisig und Zapfen,
- **Ziffer 5:** naturbelassenes nicht stückiges Holz, insbesondere in Form von Sägemehl, Spänen und Schleifstaub, sowie Rinde,
- **Ziffer 5a:** Presslinge aus naturbelassenem Holz in Form von Holzbriketts nach DIN 51731 /8-14/ Ausgabe Oktober 1996, oder in Form von Holzpellets nach den brennstofftechnischen Anforderungen des DIN<sub>plus</sub>-Zertifizierungsprogramms „Holzpellets zur Verwendung in Kleinf Feuerstätten nach DIN 51731-HP 5“, Ausgabe August 2007, sowie andere Holzbriketts oder Holzpellets aus naturbelassenem Holz mit gleichwertiger Qualität,
- **Ziffer 6:** gestrichenes, lackiertes oder beschichtetes Holz sowie daraus anfallende Reste, soweit keine Holzschutzmittel aufgetragen oder infolge einer Behandlung enthalten sind und Beschichtungen keine halogenorganischen Verbindungen oder Schwermetalle enthalten,
- **Ziffer 7:** Sperrholz, Spanplatten, Faserplatten oder sonst verleimtes Holz sowie daraus anfallende Reste, soweit keine Holzschutzmittel aufgetragen oder infolge einer Behandlung enthalten sind und Beschichtungen keine halogenorganischen Verbindungen oder Schwermetalle enthalten,
- **Ziffer 8:** Stroh und ähnliche pflanzliche Stoffe, nicht als Lebensmittel bestimmtes Getreide wie Getreidekörner und Getreidebruchkörner, Getreideganzpflanzen, Getreideaussputz, Getreidespelzen und Getreidehalmreste sowie Pellets aus den vorgenannten Brennstoffen,
- **Ziffer 13:** sonstige nachwachsende Rohstoffe, soweit diese folgende Anforderungen erfüllen (diese Brennstoffe können dann nachträglich zugelassen werden):

- für den Brennstoff müssen durch Normen festgelegte Qualitätsanforderungen vorliegen,
- die Emissionsgrenzwerte auch für Dioxine und Furane, Stickstoffoxide und Kohlenstoffmonoxid nach Tabelle 8.5 müssen bei der Typprüfung eingehalten werden,
- beim Einsatz des Brennstoffs im Betrieb dürfen keine höheren Emissionen an Dioxinen, Furanen und polyzyklischen aromatischen Kohlenwasserstoffen als bei der Verbrennung von Holz auftreten; dies muss durch ein (noch nicht näher bestimmtes) mindestens einjähriges Messprogramm an dem für den Einsatz vorgesehenen Feuerungsanlagentyp nachgewiesen werden und
- beim Einsatz des Brennstoffs müssen die Emissionsgrenzwerte für Kohlenstoffmonoxid (CO) und Staub nach Tabelle 8.5 im Betrieb eingehalten werden; dies muss durch ein (noch nicht näher bestimmtes) mindestens einjähriges Messprogramm an dem für den Einsatz vorgesehenen Feuerungsanlagentyp nachgewiesen werden.

Bei der Herstellung von Presslingen aus Brennstoffen nach Ziffer 5a bis 8 und 13 dürfen keine Bindemittel verwendet werden; als Ausnahmen sind lediglich Bindemittel aus Stärke, pflanzlichem Stearin, Melasse oder Zellulosefaser zugelassen (§ 3 (4) 1. BImSchV).

Nicht näher definiert ist der Begriff „strohähnlich“ (Ziffer 8). Gemäß der Interpretation der zuständigen Behörden handelt es sich hierbei um Energiepflanzen wie z. B. Schilf, Miscanthus, Heu oder Maisspindeln. Verunreinigtes Einstreumaterial aus der Tierhaltung fällt demnach nicht unter die Brennstoffe der Ziffer 8.

#### Einsetzbarkeit und Genehmigungspflicht

Für die Brennstoffe der Ziffern 3 bis 8 und 13 sind unterschiedliche Einsatzbereiche und Genehmigungsvorschriften zu beachten. Sie werden nachfolgend zusammengefasst.

### **Naturbelassene Holzbrennstoffe (Ziffer 4, 5 und 5a)**

Holzfeuerungen (für naturbelassene Holzbrennstoffe) mit weniger als 1.000 kW Nennwärmeleistung können ohne emissionschutzrechtliche Genehmigung errichtet werden. Als naturbelassen gilt „Holz, das ausschließlich mechanischer Bearbeitung ausgesetzt war und bei seiner Verwendung nicht mehr als nur unerheblich mit Schadstoffen kontaminiert wurde“ (§ 2 1. BImSchV /8-9/). Neben den forstlichen Ernterückständen oder den Nebenprodukten der Sägeindustrie können naturbelassene Holzbrennstoffe auch aus Gebrauchtholz (Alt- oder Recyclingholz) stammen; für den Einsatz in nicht genehmigungspflichtigen Kleinanlagen kann hier allerdings der Nachweis der Unbedenklichkeit gefordert werden (Altholzverordnung /8-7/).

### **Nicht-naturbelassene Holzbrennstoffe (Ziffer 6 und 7)**

Zu den nicht-naturbelassenen Brennstoffen mit Einsatzmöglichkeit im Kleinanlagenbereich (unter 1.000 kW) zählen Schreinerabfälle und Reste aus der Verarbeitung von Holzwerkstoffen, die aber nicht mit Holzschutzmittel behandelt sein dürfen und die auch nicht mit halogenorganischen Verbindungen oder Schwermetallen verunreinigt wurden. Ihr Einsatz ist nach § 5 der 1. BImSchV /8-9/ nur in Anlagen ab 30 kW Nennwärmeleistung zulässig und es muss sich dabei – sofern die Leistung unter 1.000 kW liegt – um Anlagen der Holzbe- und verarbeitenden Betriebe handeln (vgl. auch Tabelle 8.6).

### **Agrarbrennstoffe (Ziffer 8 und 13)**

Bei Brennstoffen nach Ziffer 8 muss bei der Zulässigkeit des Einsatzes im Kleinanlagenbereich strikt zwischen Stroh oder strohähnlichen Brennstoffen (z. B. Heu, Miscanthus) und Getreidebrennstoffen unterschieden werden. Während der Einsatz von Stroh oder strohähnlichen Brennstoffen für alle Betreiberkreise in dafür zugelassenen Anlagen möglich ist, dürfen Getreidebrennstoffe nur in Betrieben der Land- und Forstwirtschaft oder des Gartenbaus und in Betrieben des agrargewerblichen Sektors, die Umgang mit Getreide haben (insbesondere Mühlen und Agrarhandel), eingesetzt werden. Weitere Biobrennstoffe aus sonstigen nachwachsenden Rohstoffen nach Ziffer 13 können dann zugelassen werden, wenn es für sie durch Normen festgelegte Qualitätsanforderungen gibt und wenn durch ein noch nicht näher bestimmtes Messprogramm bestätigt wurde, dass ihre Verwendung nicht zu einem erhöhten Schadstoffausstoß führt. Bis 2012 waren derartige Brennstoffe der Ziffer 13 in Deutschland noch nicht verfügbar.

Bei allen Agrarbrennstoffen mit Einsatzmöglichkeit im Kleinanlagenbereich nach Ziffer 8 und 13 (z. B. Stroh, Heu, Miscanthus, nicht als Lebensmittel bestimmtes Getreide, sonstige nachwachsende Rohstoffe) setzt die Genehmigungspflicht gemäß 4. BImSchV (Ziffer 1.3, Spalte 2 des Anhangs) bereits bei 100 kW Feuerungswärmeleistung ein (vgl. auch Tabelle 8.5). Für große Anlagen bis zu einer Leistung von 50 MW wird hierfür das sogenannte „vereinfachte“ Genehmigungsverfahren (§ 9 BImSchG) angewendet, das heißt, dass bei Planung und Errichtung der Anlage auf eine öffentliche Auslegung zur Bürgerbeteiligung gemäß § 10 BImSchG verzichtet werden kann. In der Praxis stellt jedoch auch dieses vereinfachte Verfahren eine – verglichen mit Holzfeuerungen, die noch bis 1.000 kW genehmigungsfrei sind – relativ große Hürde dar. Dies führt dazu, dass Strohfeuerungen über 100 kW Leistung in Deutschland nahezu nicht vorkommen.

Überdies ist der Einsatz aller Agrarbrennstoffe im Kleinanlagenbereich ohne emissionschutzrechtliche Genehmigung auf automatisch beschickte Feuerungsanlagen (d. h. keine handbeschickten Anlagen) begrenzt. Diese müssen nach Angaben des Herstellers für diese Brennstoffe geeignet und im Rahmen der Typprüfung mit den jeweiligen Brennstoffen geprüft worden sein (§ 5 (3) 1. BImSchV /8-9/). Wegen der derzeit noch fehlenden Modalitäten für diese Typenprüfung (z. B. Festlegung der speziellen Prüfbrennstoffeigenschaften) kann diese Voraussetzung derzeit noch von keinem der in Frage kommenden Hersteller erfüllt werden.

Darüber hinaus ist der Einsatz aller Agrarbrennstoffe im Kleinanlagenbereich ohne emissionschutzrechtliche Genehmigung auf automatisch beschickte Feuerungsanlagen (d. h. keine handbeschickten Anlagen) begrenzt. Diese müssen nach Angaben des Herstellers für diese Brennstoffe geeignet und im Rahmen der Typprüfung mit den jeweiligen Brennstoffen geprüft worden sein (§ 5 (3) 1. BImSchV /8-9/). Wegen der derzeit noch fehlenden Modalitäten für diese Typenprüfung (z. B. Festlegung der speziellen Prüfbrennstoffeigenschaften) kann diese Voraussetzung derzeit noch von keinem der in Frage kommenden Hersteller erfüllt werden.

### **Mist aus der Tierhaltung**

Hierbei handelt es sich z. B. um Pferdemist, der auf Basis von Sägemehl oder Stroh anfällt und gelegentlich bei der Entsorgung Probleme bereitet, weil beispielsweise für eine landwirtschaftliche Verwertung die erforderlichen Flächen nicht zur Verfügung stehen. Derartiges Material gilt im Kleinanlagenbereich (unter 100 kW) nicht als Regelbrennstoff und darf nicht ohne weiteres verbrannt werden. Ein legaler Einsatz als Brennstoff ist nur über eine Ausnahmegenehmigung durch die zuständige Behörde (d. h. durch das Landratsamt bzw. die Kreisverwaltungsbehörde) möglich. Eine solche Ausnahmegenehmigung ist auf Antrag des Betreibers im Einzelfall auf Basis des § 22 der 1. BImSchV möglich. Darüber hinaus können solche Brennstoffe auch in genehmigungspflichtigen Anlagen mit einer Leistung über 100 kW eingesetzt werden.

### **Altholz**

Für das aus dem Recycling stammende Altholz (auch „Gebrauchtholz“) gelten zum Teil spezielle Regelungen. Nach der Altholzverordnung (AltholzV) /8-7/ wird es vier Altholzklassen zugeordnet:

- **Kategorie A I:** naturbelassenes oder lediglich mechanisch bearbeitetes Altholz, das bei seiner Verwendung nicht mehr als unerheblich mit holzfremden Stoffen verunreinigt wurde (entspricht Ziffer 4 und 5 der 1. BImSchV),
- **Kategorie A II:** verleimtes, gestrichenes, beschichtetes, lackiertes oder anderweitig behandeltes Altholz ohne halogenorganische Verbindungen in der Beschichtung und ohne Holzschutzmittel (entspricht Ziffer 6 und 7 der 1. BImSchV),
- **Kategorie A III:** Altholz mit halogenorganischen Verbindungen in der Beschichtung ohne Holzschutzmittel,
- **Kategorie A IV:** mit Holzschutzmitteln behandeltes Altholz, wie Bahnschwellen, Leitungsmasten, Hopfenstangen, Rebpfähle, sowie sonstiges Altholz, das auf Grund seiner Schadstoffbelastung nicht den Altholzkategorien A I, A II oder A III zugeordnet werden kann, ausgenommen PCB-Altholz.

Unbelastetes Altholz der Kategorie A I kann – da es mit den oben genannten Brennstoffen der Ziffern 4 und 5 der 1. BImSchV vergleichbar ist – auch in Kleinanlagen ohne Leistungsbegrenzung eingesetzt werden. Der Nutzer solchen Holzes muss dessen Unbedenklichkeit sicherstellen; das geschieht durch Sichtkontrolle und Sortierung. Bei den Gebrauchthölzern der Kategorie A I handelt es sich in der Regel um Verschnitt, Abschnitte oder Späne von naturbelassenem Vollholz, Paletten



aus Vollholz wie z. B. Europaletten oder Industriepaletten sowie aus unbehandeltem Vollholz hergestellte Transportkisten, Verschläge, Obstkisten, Kabeltrommeln oder Möbel. Hölzer der Kategorie A II können ebenfalls in Kleinanlagen eingesetzt werden, sofern es sich hierbei um Anlagen in Betrieben der Holzbe- oder -verarbeitung mit einer Nennwärmeleistung von 30 kW und mehr handelt. Alle übrigen Althölzer sind nur in genehmigungspflichtigen Anlagen über 100 kW Feuerungswärmeleistung erlaubt.

## 8.6 Anforderungen, Emissionsbegrenzungen und -überwachung

### 8.6.1 Anforderungen an den Anlagenbetrieb

Aus den Verordnungen zum Immissionsschutz und den dazugehörigen Erläuterungstexten lassen sich bestimmte generelle Anforderungen an die Anlagenausstattung und den Betrieb von Festbrennstofffeuerungen, die ohne emissionsschutzrechtliche Genehmigung betrieben werden dürfen, ableiten. Sie sind nachfolgend zusammengefasst.

#### Allgemeine Anforderung

Feuerungsanlagen für feste Brennstoffe dürfen nur betrieben werden, wenn sie sich in einem ordnungsgemäßen technischen Zustand befinden und sie dürfen nur mit Brennstoffen nach § 3 Absatz 1 1. BImSchV (vgl. Kapitel 8.5) betrieben werden, für deren Einsatz sie nach Angabe des Herstellers geeignet sind (§ 4 (1) 1. BImSchV /8-9/).

#### Brennstofffeuchte

Die in handbeschiedenen Biomassefeuerungen eingesetzten Brennstoffe dürfen nur dann verwendet werden, wenn ihre Feuchte unter 25 %, liegt (dies entspricht einem Wassergehalt von 20 %, vgl. Kapitel 4.2.1). Dies trifft grundsätzlich auch auf automatisch beschickte Anlagen zu (z. B. Hackschnitzelheizungen), jedoch dürfen dort auch Brennstoffe mit einer höheren Feuchte eingesetzt werden, wenn die Anlage nach Angabe des Herstellers dafür geeignet ist (§ 3 (3) 1. BImSchV /8-9/). Unter günstigen Lagerbedingungen kann davon ausgegangen werden, dass Scheitholz, das im Winter geschlagen und gespalten wurde, im Herbst nach einer Lagerdauer von neun Monaten schon ofenfertig getrocknet ist. Das zeigen mehrjährige Messungen im süddeutschen Klimaraum /8-33/. Voraussetzung hierzu ist allerdings die Wahl eines trockenen windigen Lagerortes mit ausreichendem Abstand der abgedeckten Holzstapel voneinander und von Hauswänden; diese Bedingungen sind beispielsweise bei einer Lagerung im Wald nicht gegeben (vgl. Kapitel 3.4.2.1). Eine nach Holzarten differenzierte Festlegung der Mindestlagerdauer ist unter günstigen Bedingungen nicht erforderlich /8-33/.

#### Dauereinsatz

Offene Kamine dürfen nicht zum regelmäßigen Heizen sondern nur gelegentlich betrieben werden (§ 4 (4) 1. BImSchV /8-9/). In ihnen dürfen nur naturbelassenes stückiges Holz (Scheitholz, Hackschnitzel, Reisig oder Zapfen) oder Holzbriketts eingesetzt werden. Die Nutzung von Braun- oder Steinkohlebriketts ist nicht zulässig.

#### Wärmespeicher – Anforderung und Dimensionierung

Bei handbeschiedenen Biomasse-Feuerungsanlagen mit flüssigem Wärmeträgermedium (Zentralheizungsanlagen) soll ein Wärmespeicher (Pufferspeicher) mit einem Wasservolumen von 12 l je Liter Brennstofffüllraum vorgehalten werden. Es ist jedoch mindestens ein Wasser-Wärmespeichervolumen von 55 l/kW Nennwärmeleistung zu verwenden. Bei automatisch beschickten Anlagen (Hackschnitzel- bzw. Pelletkessel) genügt dagegen ein Wasser-Wärmespeichervolumen von 20 l/kW Nennwärmeleistung (§ 5 (4) 1. BImSchV /8-9/). In der Praxis werden diese Mindestanforderungen jedoch oft als nicht ausreichend angesehen und die meisten Praxisempfehlungen liegen bei 100 l/kW bei Scheitholzkesseln, d. h., dass eine Scheitholzfeuerung mit 25 kW Nennwärmeleistung über ein Speichervolumen von 2.500 l verfügen sollte. Bei Hackschnitzel- oder Pelletkesseln wird in der Praxis aufgrund der durch das Bundesamt für Wirtschaft und Ausfuhrkontrolle (BAFA) /8-4/ gewährten Förderung meist ein Pufferspeichervolumen von 30 l/kW empfohlen. An Stelle eines Wasserwärmespeichers kann generell auch ein sonstiger Wärmespeicher mit gleicher Kapazität verwendet werden. Abweichend von den oben genannten Anforderungen kann bei folgenden Anlagen auf den Einsatz eines Pufferspeichers verzichtet werden. Bei

- automatisch beschickten Feuerungsanlagen, die auch bei kleinster einstellbarer Leistung die Emissionsanforderungen nach Tabelle 8.5 einhalten,
- Feuerungsanlagen, die zur Abdeckung der Grund- und Mittellast in einem Wärmeversorgungssystem unter Volllast betrieben werden und die Spitzen- und Zusatzlasten durch einen Reservekessel abgedeckt werden, sowie bei
- Feuerungsanlagen, die auf Grund ihrer bestimmungsgemäßen Funktion ausschließlich bei Volllast betrieben werden.

### 8.6.2 Emissionsbegrenzungen

Die Schadstoffemissionen von Feuerungen für feste Biomassebrennstoffe sind im Bundes-Immissionsschutzgesetz durch die „Erste Verordnung zur Durchführung des Bundes-Immissionsschutzgesetzes“ (Verordnung über kleine und mittlere Feuerungsanlagen, 1. BImSchV) /8-9/ und – bei größeren Anlagenleistungen – durch die „Erste Allgemeine Verwaltungsvorschrift zum Bundes-Immissionsschutzgesetz“ (Technische Anleitung zur Reinhaltung der Luft, TA Luft) /8-12/ begrenzt. Die darin festgelegten Maximalwerte für Zentralheizungskessel sind in Tabelle 8.5 und für Einzelraumfeuerungen in Tabelle 8.6 zusammengestellt.

Anders als für Zentralheizungsanlagen, bei denen je nach eingesetztem Brennstoff unterschiedliche Maximalwerte für Staub und Kohlenstoffmonoxid (CO) vorgegeben wurden und auch im Praxisbetrieb einzuhalten sind, werden für Einzelraumfeuerungen lediglich Anforderungen an die Typprüfungen gestellt. Somit besteht bei diesen Anlagen auch keine Pflicht zur Durchführung wiederkehrender Messungen durch den Schornsteinfeger (vgl. Kapitel 8.6.3). Je nach Anlagenart sind auf einem Feuerungsprüfstand einmalig die Anforderungen für die Gesamtstaub- und Kohlenstoffmonoxid (CO)-Emissionen sowie an den Mindestwirkungsgrad einzuhalten.

Zwischen 4 kW Nennwärmeleistung und 1.000 kW Nennwärmeleistung gelten für Holz-Zentralheizungsanlagen lediglich

Kohlenstoffmonoxid (CO)- und Staubgrenzwerte, die je nach Anlagenleistung abgestuft festgelegt sind (Tabelle 8.5). Abweichend davon gelten für „Stroh und ähnliche pflanzliche Stoffe“ sowie Getreidebrennstoffe (Brennstoffziffer 8) und auch für Brennstoffe aus sonstigen nachwachsenden Rohstoffen (Brennstoffziffer 13) besondere rechtliche Anforderungen. Bis 100 kW Feuerungswärmeleistung gelten zwar einheitlich die gleichen CO- und Staubgrenzwerte wie bei Scheitholz- oder Hackschnitzelfeuerungen (Brennstoffziffer 4 bis 5) bis 500 kW, jedoch müssen bei den einmaligen Typenprüfungen auf einem Feuerungsprüfstand auch Grenzwerte für Dioxine und Furane, Stickstoffoxide und Kohlenstoffmonoxid eingehalten werden; ab 100 kW Leistung (hier: Feuerungswärmeleistung) erhöhen sich jedoch die Anforderungen, da die Anlagen in den Gültigkeitsbereich der TA Luft /8-12/ fallen. Neben den Emissionsbegrenzungen ändert sich damit auch der Sauerstoff-Bezugswert von 13 auf 11 % O<sub>2</sub>. Zur Umrechnung muss mit dem Faktor 1,25 multipliziert werden, d. h. ein Staubgrenzwert von 150 mg/m<sup>3</sup> bei 11 % O<sub>2</sub> entspricht einer Konzentration im Abgas von 120 mg/m<sup>3</sup> bei 13 % O<sub>2</sub>. Zusätzlich müssen genehmigungspflichtige Feuerungsanlagen für Agrarbrennstoffe (über 100 kW) auch bei den wiederkehrenden Messungen Grenzwerte bei den organischen Kohlenstoffverbindungen (Ges.-C) sowie bei den Stickstoffoxiden (NO<sub>x</sub>) einhalten.

Für die Verbrennung von gestrichenem, lackiertem oder beschichtetem Holz (Ziffer 6) und Sperrholz, Spanplatten, Faserplatten oder verleimtem Holz (Ziffer 7), die nur in Anlagen

der Holzbe- und verarbeitenden Betriebe und auch nur ab einer Nennwärmeleistung von 30 kW zulässig sind, gelten strengere Grenzwerte für Kohlenstoffmonoxid (Tabelle 8.5).

### 8.6.3 Emissionsüberwachung

#### 8.6.3.1 Regelungen bei Neuanlagen

##### Erstmessung

Bei allen neu installierten bzw. wesentlich geänderten Biomasse-Feuerungsanlagen mit Ausnahme von Feuerungsanlagen mit einer Nennwärmeleistung von 11 kW oder weniger, die ausschließlich der Brauchwasserbereitung dienen (§ 14, 1. BImSchV /8-9/), muss die Einhaltung der jeweiligen Anforderungen innerhalb von 4 Wochen nach der Inbetriebnahme durch den Schornsteinfeger festgestellt werden. Insbesondere wird hierbei der eingesetzte Brennstoff, die Einhaltung der maximal zulässigen Brennstofffeuchte, der ordnungsgemäße technische Zustand der Anlage sowie bei Zentralheizungsanlagen die Einhaltung der Emissionsanforderungen (Erstmessung) überprüft. Dabei sind die Messungen stets im ungestörten Dauerbetriebszustand der Feuerungsanlage bei Nennwärmeleistung oder ersatzweise bei der höchsten einstellbaren Wärmeleistung durchzuführen (1. BImSchV, Anlage II /8-9/). Handelt es sich allerdings um eine handbeschickte Anlage ohne Pufferspeicher, so ist die Messung bei gedrosselter Verbrennungsluftzufuhr durchzuführen (§ 25 (2),

**TAB. 8.5: EMISSIONSGRENZWERTE BEI DER VERFEUERUNG VON BIOGENEN FESTBRENNSTOFFEN IN ZENTRALHEIZUNGSANLAGEN**

(bis 1.000 kW, die ohne emissionsschutzrechtliche Genehmigung errichtet werden dürfen (nach /8-9/); Emissionswerte bezogen auf Abgas im Normzustand (0 °C und 1.013 hPa) und bei einem Sauerstoffgehalt von 13 %)

	Brennstoff nach 1. BImSchV § 3 (1)	Nennwärmeleistung kW	Staub g/m <sup>3</sup>	CO g/m <sup>3</sup>
Stufe 1: Anlagen, die ab dem 22.03.2010 errichtet wurden	Nummer 1 bis 3a	≥ 4 ≤ 500	0,09	1,0
		> 500	0,09	0,5
	Nummer 4 bis 5	≥ 4 ≤ 500	0,10	1,0
		> 500	0,10	0,5
	Nummer 5a	≥ 4 ≤ 500	0,06	0,8
	> 500	0,06	0,5	
Stufe 2 <sup>a</sup> : Anlagen, die nach dem 31.12.2014 errichtet werden	Nummer 6 bis 7	≥ 30 ≤ 100	0,10	0,8
		> 100 ≤ 500	0,10	0,5
		> 500	0,10	0,3
	Nummer 8 und 13 <sup>b</sup>	≥ 4 ≤ 100	0,10	1,0
Nummer 1 bis 5a	≥ 4	0,02	0,4	
Nummer 6 bis 7	≥ 30 ≤ 500	0,02	0,4	
	> 500	0,02	0,3	
Nummer 8 und 13 <sup>b</sup>	≥ 4 ≤ 100	0,02	0,4	

<sup>a</sup> Bei Feuerungsanlagen, in denen ausschließlich Scheitholz eingesetzt wird, gelten die Grenzwerte nach Stufe 2 erst für Anlagen, die nach dem 31.12.2016 errichtet werden (§ 5 (1) 1. BImSchV /8-9/).

<sup>b</sup> Bei Feuerungen nach Nummer 8 und 13 (Stroh und ähnliche Brennstoffe, Getreidebrennstoffe und Brennstoffe aus sonstigen nachwachsenden Rohstoffen) ist außerdem bei der Typprüfung eine Begrenzung für Dioxine und Furane von 0,1 ng/m<sup>3</sup>, für Kohlenstoffmonoxid von 0,25 g/m<sup>3</sup> und für Stickstoffoxide von 0,6 g/m<sup>3</sup> (für Anlagen, die nach dem 31.12.2014 errichtet werden 0,5 g/m<sup>3</sup>) einzuhalten (§ 4 (7) 1. BImSchV /8-9/).

1. BImSchV /8-9/). Bei den übrigen Anlagen wird versucht, niedrige Lastzustände während der Messung zu vermeiden, da sich der Schadstoffausstoß – zumindest beim Kohlenstoffmonoxid – in der Regel erhöht. Wenn die Emissionsanforderungen nicht eingehalten werden, erfolgt innerhalb von 6 Wochen eine Wiederholungsmessung.

**Wiederkehrende Messung**

Alle Biomasse-Zentralheizungsanlagen mit einer Nennwärmeleistung ab 4 Kilowatt unterliegen der Pflicht zu einer wiederkehrenden Messung, die alle 2 Jahre durch den Schornsteinfeger durchgeführt wird (§ 15 (1) 1. BImSchV /8-9/). Dabei wird die Einhaltung der Emissionswerte nach Tabelle 8.5 im laufenden Betrieb überprüft. Die anfallenden Kosten für die Überwachungsmessungen müssen vom Anlagenbetreiber getragen werden.

**Einzelraumfeuerungen**

Bei Einzelraumfeuerungsanlagen ist keine Emissionsmessung im Praxisbetrieb vor Ort erforderlich. Hier überprüft der Schornsteinfeger anhand einer vom Hersteller der Feuerungsanlage ausgestellten Bescheinigung, dass die Grenzwerte und Mindestwirkungsgrade nach Tabelle 8.6 eingehalten werden (§ 4 (3) 1. BImSchV /8-9/). Weiterhin wird im Rahmen der etwa alle dreieinhalb Jahre stattfindenden Feuerstättenschau der einge-

setzte Brennstoff, die Einhaltung der maximal zulässigen Brennstofffeuchte und der ordnungsgemäße technische Zustand der Anlage überprüft (§ 15 (2) 1. BImSchV /8-9/).

Spezielle Regelungen gelten für offene Kamine und Grundöfen. Während offene Kamine nur gelegentlich betrieben werden dürfen sind Grundöfen, die nach dem 31. Dezember 2014 errichtet und betrieben werden, mit einer nachgeschalteten Einrichtung zur Staubbminderung nach dem Stand der Technik auszustatten. Dieses ist nicht erforderlich, wenn die Emissions- und Wirkungsgradanforderungen nach Tabelle 8.6 für Kachelofeneinsätze mit Füllfeuerungen nach DIN EN 13229/A1, Ausgabe Oktober 2005, entweder durch Messung durch den Schornsteinfeger zu Beginn des Betriebs nachgewiesen oder im Rahmen einer Typprüfung des vorgefertigten Feuerraumes eingehalten werden (§ 4 (5) 1. BImSchV /8-9/).

**Betreiberberatung**

Der Betreiber einer handbeschiedten Feuerungsanlage für feste Brennstoffe (Scheitholzkessel oder Einzelraumfeuerung) hat sich nach der Errichtung oder nach einem Betreiberwechsel innerhalb eines Jahres hinsichtlich der sachgerechten Bedienung der Feuerungsanlage, der ordnungsgemäßen Lagerung des Brennstoffs sowie der Besonderheiten beim Umgang mit festen Brennstoffen vom Schornsteinfeger beraten zu lassen (§ 4 (8) 1. BImSchV /8-9/).

**TAB. 8.6: EMISSIONSGRENZWERTE UND MINDESTWIRKUNGSGRAD FÜR EINZELRAUMFEUERUNGSANLAGEN**

(für feste Brennstoffe (Anforderungen bei der Typprüfung) Emissionswerte bezogen auf Abgas im Normzustand (0 °C und 1.013 hPa) bei 13 % O<sub>2</sub>; nach /8-9/)

Feuerstättenart	Technische Regeln	Stufe 1: Errichtung ab dem 22.03.2010		Stufe 2: Errichtung nach dem 31.12.2014		Errichtung ab dem 22.03.2010
		CO g/m <sup>3</sup>	Staub g/m <sup>3</sup>	CO g/m <sup>3</sup>	Staub g/m <sup>3</sup>	Mindestwirkungsgrad %
Raumheizer mit Flachfeuerung	DIN EN 13240 (Ausgabe Oktober 2005) Zeitbrand	2,00	0,075	1,25	0,04	73
Raumheizer mit Füllfeuerung	DIN EN 13240 Dauerbrand	2,50	0,075	1,25	0,04	70
Speicher-Einzelraumfeuerungen	DIN EN 15250/A1 (Ausgabe Juni 2007)	2,00	0,075	1,25	0,04	75
Kamineinsätze (geschlossene Betriebsweise)	DIN EN 13229 (Ausgabe Oktober 2005)	2,00	0,075	1,25	0,04	75
Kachelofeneinsätze mit Flachfeuerung	DIN EN 13229/A1 (Ausgabe Oktober 2005)	2,00	0,075	1,25	0,04	80
Kachelofeneinsätze mit Füllfeuerung		2,50	0,075	1,25	0,04	80
Herde	DIN EN 12815 (Ausgabe September 2005)	3,00	0,075	1,50	0,04	70
Heizungsherde		3,50	0,075	1,50	0,04	75
Pelletöfen ohne Wassertasche	DIN EN 14785 (Ausgabe September 2006)	0,40	0,050	0,25	0,03	85
Pelletöfen mit Wassertasche		0,40	0,030	0,25	0,02	90

**TAB. 8.7: ÜBERGANGSFRISTEN FÜR BESTEHENDE ZENTRALHEIZUNGSANLAGEN FÜR FESTE BRENNSTOFFE (NACH /8-9/)**

Zeitpunkt der Errichtung	Zeitpunkt der Einhaltung der Grenzwerte der Stufe 1
bis einschließlich 31.12.1994	01.01.2015
vom 01.01.1995 bis einschließlich 31.12.2004	01.01.2019
vom 01.01.2005 bis einschließlich 22.03.2010	01.01.2025

**TAB. 8.8: EMISSIONSGRENZWERTE FÜR BIOMASSE-ZENTRALHEIZUNGSKESSEL**

(in Bestandsanlagen, die bis zu den in Tabelle 8.7 genannten Fristen gelten (bezogen auf 13% O<sub>2</sub>); nach /8-9/)

Nennwärmeleistung kW	Brennstoff nach 1. BImSchV § 3, Absatz 1						
	Nummer 1 bis 3a <sup>a</sup> Staub g/m <sup>3</sup>	Nummer 4 bis 5a		Nummer 6 und 7		Nummer 8	
		Staub g/m <sup>3</sup>	CO g/m <sup>3</sup>	Staub g/m <sup>3</sup>	CO g/m <sup>3</sup>	Staub g/m <sup>3</sup>	CO g/m <sup>3</sup>
>15 ≤ 50	0,15	0,15	4,0				
>15 ≤ 100						0,15	4,0
>50 ≤ 100				0,15	0,8		
>50 ≤ 150	0,15	0,15	2,0				
>100 ≤ 500				0,15	0,5		
>150 ≤ 500	0,15	0,15	1,0				
>500	0,15	0,15	0,5	0,15	0,3		

<sup>a</sup> Bezogen auf 8% O<sub>2</sub>

**Schornsteinfegerarbeiten**

Bei Anlagen mit einer Feuerungswärmeleistung von weniger als 1.000 kW werden die Überwachungsmessungen von einem eingetragenen Schornsteinfeger (vgl. Kap. 8.4) durchgeführt. Bei automatisch beschickten Feuerungsanlagen für Stroh und strohähnliche Brennstoffe, Getreidebrennstoffe sowie Brennstoffe aus sonstigen nachwachsenden Rohstoffen (Brennstoffziffer 8 und 13) gilt dies jedoch nur für Anlagen kleiner 100 kW. Der zuständige Schornsteinfeger kündigt die Messung, d. h. den voraussichtlichen Messtermin, zwischen 6 bis 8 Wochen vorher schriftlich an. Die Messung findet im ungestörten Dauerbetriebszustand bei Nennwärmeleistung oder ersatzweise bei der höchsten einstellbaren Wärmeleistung statt. Eine Messung während einer Betriebsphase mit zu geringer Leistungsabnahme (z. B. im Sommer) wird in der Regel vermieden, da die Messergebnisse unter solchen Betriebsbedingungen erfahrungsgemäß schlechter ausfallen.

Feuerungsanlagen mit größeren als den vorgenannten Anlagenleistungen werden alle 3 Jahre überprüft (nach der vorgeschriebenen Erstmessung, vgl. § 28 BImSchG /8-5/). Da diese Messung aber nicht vom Schornsteinfeger, sondern von einem speziellen hierfür zugelassenen Prüfinstitut durchgeführt wird, sind die anfallenden Kosten um ein Vielfaches höher, zumal dabei auch eine Vielzahl weiterer Messgrößen erfasst werden müssen.

**8.6.3.2 Übergangsregelungen für bestehende Anlagen**

Die in der novellierten 1. BImSchV /8-9/ festgelegten Grenzwerte gelten auch für bestehende Heizungsanlagen für Festbrenn-

stoffe. Diese müssen nach einer bestimmten Übergangsfrist die neuen Grenzwerte (Stufe 1) einhalten. Die Feststellung des Zeitpunktes, ab wann diese Grenzwerte gelten, erfolgt spätestens zum 31. Dezember 2012 durch den bevollmächtigten Bezirksschornsteinfegermeister. Die Frist bei Zentralheizungsanlagen ist vom Zeitpunkt der Anlagenerrichtung abhängig (bei Einzelraumfeuerungen gilt der Zeitpunkt der Markteinführung). Können die Grenzwerte nach Ablauf der jeweiligen Frist nicht eingehalten werden, so ist die Anlage nach dem Stand der Technik nachzurüsten oder außer Betrieb zu nehmen.

**Zentralheizungen**

Für bestehende Biomasse-Zentralheizungen, die vor dem 22.03.2010 in Betrieb gegangen sind, gelten bis zu den in Tabelle 8.7 genannten Zeitpunkten die alten Grenzwerte, die vor der Novellierung der 1. BImSchV gültig waren. Diese Werte zeigt Tabelle 8.8. Ausgenommen hiervon sind kleine Biomasse-Zentralheizungsanlagen mit einer Nennwärmeleistung bis zu 15 kW. Bei diesen Anlagen sind bis zu den in Tabelle 8.7 genannten Fristen keine Emissionsanforderungen einzuhalten, danach gelten die Grenzwerte der Stufe 1.

Für Biomasse-Zentralheizungsanlagen mit einer Nennwärmeleistung von 4 kW und mehr, die ab dem 22.03.2010 und vor dem 01.01.2015 errichtet werden, gelten die Grenzwerte der Stufe 1 nach Tabelle 8.5 nach dem 1. Januar 2015 weiter. Die strengeren Emissionsanforderungen nach Stufe 2 müssen mit diesen Anlagen zu keinem Zeitpunkt eingehalten werden (§ 25 (3) 1. BImSchV /8-9/).

**Einzelraumfeuerungen**

Bestehende Einzelraumfeuerungen für feste Brennstoffe müssen ebenfalls neue Grenzwerte einhalten, allerdings gelten für diese Öfen sehr lange Übergangsfristen und auch nach Ablauf der Fristen sind die Grenzwerte, die für alte Anlagen gelten, weniger streng als für Neuanlagen. Einzelraumfeuerungen für feste Brennstoffe, die vor dem 22.03.2010 in Betrieb genommen wurden, dürfen unbegrenzt weiterbetrieben werden, wenn bis zum 31.12.2013 der Nachweis geführt werden kann, dass die Grenzwerte nach Tabelle 8.6 in Typenprüfungen eingehalten wurden. Dabei kann dieser Nachweis durch Vorlage einer Prüfbescheinigung des Herstellers oder durch eine einmalige Messung des Schornsteinfegers vor Ort erfolgen (§ 26 (1) 1. BImSchV /8-9/). Kann der Nachweis bis zum 31.12.2013 nicht geführt werden, so sind die Anlagen in Abhängigkeit vom Datum auf dem Typenschild, welches der Betreiber bis spätestens 31. Dezember 2012 durch den bevollmächtigten Bezirksschornsteinfeger feststellen lassen muss, zu den in Tabelle 8.9 genannten Zeitpunkten entweder nachzurüsten durch eine „Einrichtung zur Reduzierung der Staubemissionen nach dem Stand der Technik“ (d. h. Abscheider) oder außer Betrieb zu nehmen. Abweichend davon sind Kamineinsätze, Kachelofeneinsätze oder vergleichbare Ofeneinsätze, die eingemauert sind, zu den in Tabelle 8.9 genannten Zeitpunkten generell mit einem solchen Abscheider auszustatten. Eine Außerbetriebnahme ist dann nicht erforderlich. Spätestens 2 Jahre vor dem Zeitpunkt der Nachrüstung oder Außerbetriebnahme ist der Betreiber der Anlage durch den bevollmächtigten Bezirksschornsteinfeger darüber zu informieren.

**TAB. 8.9: ÜBERGANGSFRISTEN FÜR BESTEHENDE EINZELRAUMFEUERUNGSANLAGEN FÜR FESTE BRENNSTOFFE (NACH /8-9/)**

Datum auf dem Typenschild	Zeitpunkt der Nachrüstung oder Außerbetriebnahme
bis einschließlich 31.12.1974 oder Datum nicht mehr feststellbar	31.12.2014
01.01.1975 bis 31.12.1984	31.12.2017
01.01.1985 bis 31.12.1994	31.12.2020
01.01.1995 bis 22.03.2010	31.12.2024

**TAB. 8.10: GRENZWERTE FÜR BESTEHENDE EINZELRAUMFEUERUNGSANLAGEN FÜR FESTE BRENNSTOFFE (BEZOGEN AUF 13% O<sub>2</sub>) (NACH /8-9/)**

Zeitpunkt der Errichtung	Emissionsgrenzwerte für bestehende Einzelraumfeuerungsanlagen	
	CO g/m <sup>3</sup>	Staub g/m <sup>3</sup>
Errichtung vor 22.03.2010	4	0,15

**TAB. 8.11: ÜBERSICHT ÜBER DIE DURCHFÜHRUNG DER EMISSIONSMESSUNGEN BEI HANDBESCHICKTEN BIOMASSE-ZENTRALHEIZUNGSANLAGEN (SCHEITHOLZKESSEL) (NACH /8-9/)**

(die Pfeile markieren das im Text beschriebene Beispiel)

Anlagenart	Nennwärmeleistung	Zeitpunkt der Errichtung	Erstmessung	Wiederkehrende Messung	Grenzwerte
handbeschickte Anlagen	≥ 4 ≤ 15 kW	bis 1994	nicht messpflichtig	ab 2013 alle 2 Jahre	bis 2014 keine, ab 2015 Stufe 1
		1995 bis 2004			bis 2018 keine, ab 2019 Stufe 1
		2005 bis 21.03.2010			bis 2024 keine, ab 2025 Stufe 1
		22.03.2010 bis 2016	2013		Stufe 1
		ab 2017 <sup>a</sup>	2013		Stufe 2
Brennstoffe nach Ziffer 1 bis 5a	> 15 kW	bis 1994	bereits erfolgt	ab 2013 alle 2 Jahre	bis 2014 nach Tabelle 8.8, ab 2015 Stufe 1
		1995 bis 2004			bis 2018 nach Tabelle 8.8, ab 2019 Stufe 1
		2005 bis 21.03.2010			bis 2024 nach Tabelle 8.8, ab 2025 Stufe 1
		22.03.2010 bis 2016	4 Wochen nach Inbetriebnahme		Stufe 1
		ab 2017 <sup>a</sup>	4 Wochen nach Inbetriebnahme		Stufe 2

<sup>a</sup> Gilt nur bei ausschließlichem Einsatz von Brennstoffen nach Ziffer 4 in Form von Scheitholz; bei anderen Brennstoffen: gilt ab 2015.

**TAB. 8.12: ÜBERSICHT ÜBER DIE DURCHFÜHRUNG DER EMISSIONSMESSUNGEN BEI AUTOMATISCH BESCHICKTEN BIOMASSE-ZENTRALHEIZUNGSANLAGEN (HOLZPELLETS- ODER HOLZHACKSCHNITZELKESSEL) (NACH /8-9/)**

(die Pfeile markieren das im Text beschriebene Beispiel)

Anlagenart	Nennwärmeleistung	Zeitpunkt der Errichtung	Erstmessung	Wiederkehrende Messung	Grenzwerte
mechanisch beschickte Anlagen  Brennstoffe nach Ziffer 1 bis 5a sowie 8 und 13	≥ 4 ≤ 15 kW	bis 1994	nicht messpflichtig	ab 2013 alle 2 Jahre	bis 2014 keine, ab 2015 Stufe 1
		1995 bis 2004			bis 2018 keine, ab 2019 Stufe 1
		2005 bis 21.03.2010			bis 2024 keine, ab 2025 Stufe 1
		22.03.2010 bis 2014			Stufe 1
		ab 2015			Stufe 2
	> 15 kW	bis 1994	bereits erfolgt	alle 2 Jahre	bis 2014 nach Tabelle 8.8, ab 2015 Stufe 1
		1995 bis 2004			bis 2018 nach Tabelle 8.8, ab 2019 Stufe 1
		2005 bis 21.03.2010			bis 2024 nach Tabelle 8.8, ab 2025 Stufe 1
		22.03.2010 bis 2014			Stufe 1
		ab 2015			Stufe 2

**TAB. 8.13: ÜBERSICHT ÜBER DIE DURCHFÜHRUNG DER EMISSIONSMESSUNGEN FÜR ANLAGEN IN BETRIEBEN DER HOLZBE- ODER VERARBEITUNG**

(bei Einsatz von nicht-naturbelassenen Holzbrennstoffen, d. h. Brennstoffziffern 6 und 7 (gestrichenes, lackiertes oder beschichtetes Holz sowie Sperrholz, Spanplatten oder Faserplatten); nach /8-9/)

Anlagenart	Nennwärmeleistung	Zeitpunkt der Errichtung	Erstmessung	Wiederkehrende Messung	Grenzwerte
handbeschickte und mechanisch beschickte Anlagen	≥ 30 < 50 kW	22.03.2010 bis 2014	4 Wochen nach Inbetriebnahme	ab 2013 alle 2 Jahre	Stufe 1
		ab 2015			Stufe 2
Brennstoffe nach Ziffer 6 und 7	≥ 50 kW	bis 1994	bereits erfolgt	alle 2 Jahre	bis 2014 nach Tabelle 8.8, ab 2015 Stufe 1
		1995 bis 2004			bis 2018 nach Tabelle 8.8, ab 2019 Stufe 1
		2005 bis 21.03.2010			bis 2024 nach Tabelle 8.8, ab 2025 Stufe 1

Von der Sanierungspflicht gänzlich ausgenommen sind nachfolgend genannte Einzelraumfeuerungsanlagen (§ 26 (3) 1. BImSchV /8-9/). Für diese Geräte gelten keinerlei Emissionsanforderungen:

- nicht gewerblich genutzte Herde und Backöfen mit einer Nennwärmeleistung unter 15 kW,
- offene Kamine,
- Grundöfen,
- Einzelraumfeuerungsanlagen in Wohneinheiten, deren Wärmeversorgung ausschließlich über diese Anlagen erfolgt,
- historische Öfen, die vor dem 1. Januar 1950 hergestellt oder errichtet wurden.

Der Betreiber einer bestehenden handbeschickten Einzelraumfeuerungsanlage für feste Brennstoffe muss sich bis zum 31. Dezember 2014 von einem Schornsteinfeger beraten lassen (§ 26 (7) 1. BImSchV /8-9/).

### 8.6.3.3 Anwendung der Emissionsüberwachung in Zentralheizungsanlagen bei Alt- und Neuanlagen

Die novellierte 1. BImSchV stellt ein kompliziertes Regelwerk dar. Mit der vorstehenden Tabelle 8.11 soll daher eine Übersicht über die vorgeschriebenen Überprüfungen bei handbeschickten Zentralheizungsanlagen (Scheitholzkessel) je nach Zeitpunkt der Errichtung gegeben werden. So muss beispielsweise eine bestehende Scheitholz-Zentralheizungsanlage (Brennstoff Ziffer 4) mit einer Nennwärmeleistung von 20 kW, die im Jahr 2009 installiert wurde und deren Erstmessung nach der Inbetriebnahme bereits erfolgt ist, wiederkehrend im Turnus von 2 Jahren gemessen werden. Bis zum Jahr 2024 gelten die Grenzwerte der „alten“ 1. BImSchV nach Tabelle 8.8. Ab dem Jahr 2015 müssen dann die Grenzwerte der novellierten 1. BImSchV, Stufe 1, nach Tabelle 8.5 eingehalten werden.

Tabelle 8.12 zeigt eine entsprechende Übersicht über die vorgeschriebenen Überprüfungen auf Einhaltung der Emissionswerte für automatisch beschickte Kessel (Holzpellets- oder Holz hackschnitzelkessel) als Zentralheizungsanlagen in Abhängigkeit des Zeitpunkts der Errichtung der Anlage.

So muss beispielsweise eine im Jahr 2012 neu installierte Pellet-Zentralheizungsanlage (Brennstoff Ziffer 5a) mit einer Nennwärmeleistung von 12 kW erstmalig in 2013 und dann wiederkehrend im Turnus von 2 Jahren gemessen werden. Sowohl bei der Erstmessung als auch bei den wiederkehrenden Messungen müssen die Grenzwerte der Stufe 1 nach 1. BImSchV (vgl. Tabelle 8.5) eingehalten werden.

Bei Anlagen, die in Betrieben der Holzbearbeitung oder Holzverarbeitung eingesetzt werden, und bei denen Brennstoffe nach Ziffer 6 (gestrichenes, lackiertes oder beschichtetes Holz) und 7 (Sperrholz, Spanplatten, Faserplatten) eingesetzt werden, gelten bei den vorgeschriebenen Überprüfungen auf Einhaltung der Emissionswerte etwas andere Leistungsklassen und Fristen. Hierzu gibt Tabelle 8.13 eine entsprechende Übersicht.

# 9 KOSTEN DER FESTBRENNSTOFFNUTZUNG

## 9.1 Brennstoffpreise und -kosten

Die meisten in Kleinanlagen einsetzbaren Biomassebrennstoffe werden zu kalkulierbaren Marktpreisen angeboten, so dass die Kosten für deren Beschaffung durch Anfrage bei den jeweiligen Anbietern festgestellt werden können. Nachfolgend werden einige Orientierungswerte zusammengestellt. Dabei ist darauf hinzuweisen, dass erhebliche regionale und saisonale Schwankungen bestehen und dass je nach Qualität, Aufbereitungsart, Liefermenge und Liefer- oder Abladeservice zum Teil beträchtliche Zu- oder Abschläge zu berücksichtigen sind. Folglich sollte eine Investitionsentscheidung stets auf den realen vor Ort herrschenden Preisen beruhen.

Sämtliche hier genannten Preise enthalten die jeweilige Mehrwertsteuer, die je nach Anbieter verschieden sein kann. In der Regel beträgt sie bei Direktbezug von forstlichen Anbietern (Forstbetriebe, Forstämter) 5% und im sonstigen Handel forstlicher Produkte 7%. Holzpellets werden als forstliches Produkt eingestuft und folglich ebenfalls mit 7% Mehrwertsteuer verkauft. Die Steuer muss auf Verlangen in der Rechnung ausgewiesen werden.

Eine Übersicht zu den Beschaffungsmöglichkeiten wird in Kapitel 3 gegeben. Die für eine Mengen- und Preisbeurteilung notwendigen Faustzahlen finden sich in Kapitel 4.

### Marktpreise für Scheitholz

Die häufigste Einheit für den Scheitholzverkauf ist der Raummeter. Ein Raummeter entspricht einem Würfel mit einer Kantenlänge von 1 m. In dieser Einheit kann die reine Holzmasse weitgehend unabhängig vom Wassergehalt gehandelt werden. In einem Raummeter wird das Holz üblicherweise geschichtet. Rundholz sollte ab einem Durchmesser von etwa 8 cm gespalten werden. Da es beim Anbieter zunächst meist als Meterscheit über einen längeren Zeitraum zwischengelagert wird, ist mit der Verkaufseinheit des Raummeters gemeinhin diese Ausgangsform des „Meterscheit-Raummeters“ definiert (Abb. 9.1), auch wenn später das weiter aufbereitete ofenfertige Holz (z. B. 33er-Scheitlänge) im geschichteten Zustand ein etwas geringeres Volumen einnimmt (vgl. hierzu Umrechnungsfaktoren in Kapitel 4). Gelegentlich kann ein Raummeter beim

Anbieter aber auch anders definiert sein oder es werden kurz gesägte und geschüttete Scheite nach Schütt-Kubikmeter oder Schütt-Raummeter verkauft. Auch der Verkauf nach Gewicht ist möglich. Hierbei wirkt sich der Wassergehalt stärker auf die Kosten pro Energieeinheit aus. Aufgrund des geringeren Heizwertes bei höherem Wassergehalt steigt der spezifische Preis in Euro je Kilowattstunde mit zunehmendem Wassergehalt. Der Verkauf als Schüttgut (lose oder nach Gewicht) nimmt in jüngster Zeit zu, da bei der Aufbereitung vermehrt hochmechanisierte automatische Techniken (ohne Zwischenaufbereitungsschritte) eingesetzt werden (Kapitel 3). Planungszahlen für die Umrechnung der Verkaufseinheiten sind in Kapitel 4 zusammengestellt.

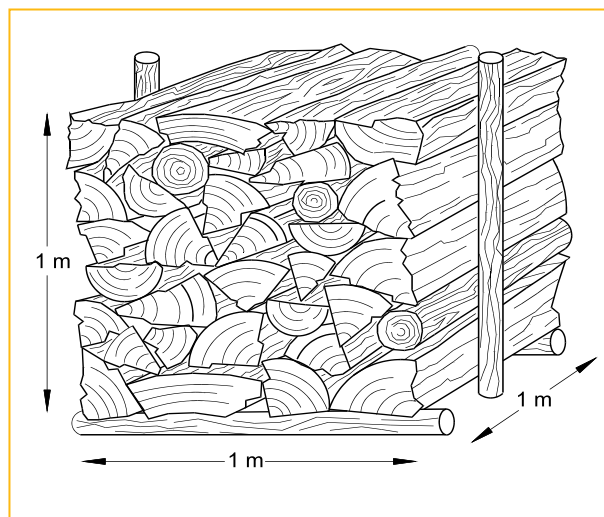


Abb. 9.1: Ein Raummeter Brennholz (Quelle: TFZ)

Die Preisbildung für Scheitholzbrennstoffe hängt von einer Vielzahl von Faktoren ab. Hierzu zählen vor allem die absetzbare Brennstoffmenge, Nähe zum Verbraucher oder zu den Ballungsgebieten, Aufbereitungsqualität, Lagerdauer, Serviceangebote und vieles mehr /9-3/. Die Größenordnung der üblichen Schwankungen lässt sich am Beispiel der Preisvariabilität in Tabelle 9.1 ablesen. Mit Zunahme der Aufbereitungsintensität ist ein deutlicher Preisanstieg zu verzeichnen. Er verläuft bei Hart-



TAB. 9.1: MITTLERE SCHEITHOLZPREISE IM JULI 2012

(Angaben für Lieferung eines Volumens von je 6 Raummetern geschichtetes Holz frei Haus (Entfernung bis 10 km), Preise inkl. MwSt.; nach /9-6/, aktualisiert)

Sortiment/Holzart	Preisangabe (Mittelwert und Spanne)		
	€/Rm <sup>a</sup>	€/GJ	€/l Heizöl <sup>b</sup>
Meterware Hartholz, gespalten	75 (57–105)	13,28	0,47
Meterware Weichholz, gespalten	58 (40–85)	14,18	0,50
33 cm Scheite <sup>a</sup> Hartholz, gespalten	87 (67–107)	15,44	0,55
33 cm Scheite <sup>a</sup> Weichholz, gespalten	69 (50–98)	16,86	0,60

Quelle: TFZ, regelmäßige Befragung von 28 Anbietern in Deutschland

<sup>a</sup> Alle Preisangaben beziehen sich auf Meterscheitholzvolumen (gespalten). Preisunterschiede zwischen Meterscheiten und Kurzholz sind somit nicht auf unterschiedliche Holzmassen im jeweiligen Raummeterraum zurückzuführen.<sup>b</sup> Preis je Liter Heizöläquivalent H<sub>EL</sub>. 1 l Heizöl EL („Extra Leicht“) entspricht 9,88 kWh. Zur Umrechnung auf andere Bezugsgrößen vgl. Kapitel 4

holz und Weichholz etwa gleich. Auch wenn der Preis für einen Raummeter Weichholz zunächst günstiger erscheint, so ändert sich das, wenn die spezifischen Kosten pro Energieeinheit betrachtet werden (Tabelle 9.1). Da Weichholz eine niedrigere Energiedichte hat, ist die Energiemenge in einem Raummeter deutlich geringer, so dass der Preis pro Kilowattstunde für Weichholz bei 5,10 ct/kWh und für Hartholz bei 4,78 ct/kWh liegt. Für alle Holzsortimente lässt sich eine sehr große Preisspanne feststellen. So liegt bei den besonders häufig verkauften Hartholzscheiten mit 33 cm Länge der Durchschnittspreis einschließlich Anlieferung bei knapp 87 €/Rm. Er kann aber in Ausnahmefällen (städtische Abnehmer) bis zu über 107 €/Rm betragen. Die Nähe zu den Großstädten wirkt sich generell preiserhöhend aus /9-3/.

Bei größeren Holzverbrauchern (z. B. Betreiber von Scheitholzkesseln) werden häufig günstigere Brennholzquellen genutzt. Beispielsweise zählt hierzu das Selbstwerberholz, welches in waldreichen Gebieten zum Teil gegen geringe Kostenbeteiligung von ca. 5 €/Rm ab Wald angeboten wird, jedoch in Stadtnähe Preise bis über 30 €/Rm (unaufgearbeitet) erzielen kann. Ein häufiger Preis für Selbstwerberholz liegt in der Größenordnung von 10 bis 20 €/Rm. Allerdings handelt es sich hierbei noch nicht um den eigentlichen Endenergeträger, sondern um den im Wald stehenden oder liegenden Rohstoff, für dessen Bereitstellung die eigentliche Ernte-, Aufbereitungs-, Transport- und Einlagerungsleistung durch den Käufer erst noch erbracht werden muss. Wenn jedoch ofenfertiges Holz gekauft wird, gelten die in Tabelle 9.1 genannten Endverbraucherpreise. Darin sind die Zuschläge für die Anlieferung frei Haus bereits enthalten. Diese Zuschläge lassen sich bei Scheitholz auf durchschnittlich ca. 3 €/Rm beziffern, das heißt, dass Selbstabholern oft ein entsprechender Preisnachlass für das ofenfertige Holz eingeräumt wird.

### Marktpreise von Holzpellets und Holzbriketts

Anders als vielfach angenommen sind „veredelte“ Holzbrennstoffe wie Holzpellets und -briketts, die vor allem von Kleinverbrauchern abgenommen werden, nicht immer teurer als

Scheitholz. Für lose angelieferte Holzpellets (Lieferung von 5 t im Umkreis von 50 km) werden derzeit durchschnittliche Marktpreise um 235 €/t erzielt (Stand: Juli 2012), wobei die Preise im Süden Deutschlands geringfügig höher liegen als im Norden /9-2/. Dieser mittlere Preis entspricht einem Heizöl-Äquivalentpreis von ca. 49 ct/l HEL. Bei Abnahme kleinerer Mengen erhöht sich der Preis (z. B. 2 t: ca. 265 €/t); Mengen über 10 t sind dagegen um ca. 10 €/t günstiger /9-2/.

Für besonders kleine Abnahmemengen werden Pellets auch in Säcken verkauft (z. B. für Betreiber von Pelletöfen). Nicht selten liegen derartige Kleingebinde, die in Bau- und Verbrauchermärkten erhältlich sind, umgerechnet bei über 350 €/t, so dass sich ein Heizöl-Äquivalentpreis von ca. 73 ct/l errechnet, der damit aber immer noch unter dem Niveau des aktuellen Heizölpreises liegt. Allerdings sind die Preise für Pellet-Sackware sehr stark von der Abnahmemenge abhängig und größere Abnahmemengen werden z. T. auch deutlich kostengünstiger angeboten. Das Preisniveau bei Holzbriketts für Selbstabholer in den Gebindegrößen der Verbrauchermärkte (z. B. als 10 kg Packung) liegt bei etwa 0,25 €/kg. Darin nicht enthalten sind die Zuschläge für die Anlieferung frei Haus. Für auf Paletten angelieferte Holzbriketts (Lieferung 1 t im Umkreis von 50 km) werden derzeit durchschnittliche Marktpreise um 245 €/t (Quader, ohne Loch) bzw. 275 €/t (Zylinder, mit Loch) erzielt (Stand: Juli 2012) /9-2/. Größere Abnahmemengen können dagegen bereits zu Preisen in der Größenordnung der Preise für lose Holzpellets beschafft werden. Das gilt vor allem für die losen Briketts, die ebenfalls auf Paletten oder in Großsäcken angeboten werden. Bezogen auf den Energiegehalt ist somit – verglichen mit den Marktpreisen von Scheitholz – von etwa dem gleichen Preisgefüge auszugehen. Holzbriketts werden aber meist nur in kleinen Mengen, z. B. in Einzelraumfeuerungen bei gelegentlichem Betrieb, verwendet und stellen selten den Hauptbrennstoff einer Biomasseheizung dar. Rindenbriketts sind im Gegensatz zu Holzbriketts in Kaminöfen als Brennstoff nicht zugelassen, da deren Verbrennung mit erheblich höheren Schadstoffemissionen verbunden ist.

### Preise für Waldhackschnitzel

Holz hackschnitzel werden auf dem allgemeinen Holzbrennstoffmarkt nur relativ selten angeboten. Zwischen Anlagenbetreiber und möglichen Brennstoffanbieter(n) bestehen daher meist feste langjährige Geschäftsbeziehungen. Bei den Lieferanten handelt es sich oft um die Waldbesitzer selbst, die als Einzelanbieter oder als Anbietergemeinschaft (Waldbauerngenossenschaft, Waldbesitzervereinigung etc.) auftreten. Das betrifft insbesondere größere Heizwerke, bei denen Hackschnitzel vermehrt zum Einsatz kommen und die ihre Brennstoffversorgung in der Regel über einen größeren Zeitraum vertraglich absichern möchten. Eine flächendeckende Versorgung auch für kleine häusliche Zentralheizungsanlagen existiert derzeit noch nicht, obgleich bereits seit geraumer Zeit Aktivitäten zum Aufbau einer derartigen Infrastruktur stattfinden.

Angesichts der Tatsache, dass freie Marktpreise kaum genannt werden, ist ein Preisvergleich schwierig. Zur Orientierung kann allerdings eine vierteljährliche Befragung von Anbietern herangezogen werden, die Waldrestholz oder Sägewerksabfälle an Heizwerke oder an sonstige Anlagenbetreiber liefern. Dabei wird der Hackschnitzelpreis bei Lieferung frei Haus im Umkreis von 20 km und einem Wassergehalt von 35 % bzw. 20 % erhoben. Demnach liegt der mittlere Hackschnitzelpreis (Basis: Juli 2012) derzeit bei ca. 92 €/t (bezogen auf einen Wassergehalt von 35 %) bzw. bei 136 €/t (bezogen auf einen Wassergehalt von 20 %) /9-2/. Das entspricht einem Energiepreis von ca. 2,9 ct/kWh bzw. 3,4 ct/kWh oder einem Äquivalenzpreis von 29 ct/l Heizöl bzw. 33 ct/l Heizöl.

Jedoch können die Preise in der Praxis stark abweichen, zumal zwischen den Lieferanten für Waldhackgut und dem Heizwerksbetrieb oft ein hohes Maß an wirtschaftlicher Verflechtung besteht. Durch Lieferrechte, Genossenschaftsanteile, Beteiligungen oder Investitionskostenzuschüsse spiegeln die Angaben solcher Produzenten kaum einen freien Marktpreis wider.

### Marktpreise für sonstige Festbrennstoffe

Die relativ hohen Preise für fossile Energieträger haben in der Praxis in den letzten Jahren auch das Interesse an der energetischen Verwendung von Agrarbrennstoffen wie beispielsweise Getreidekörnern geweckt, obgleich dieser Brennstoff hinsichtlich verschiedener Eigenschaften gegenüber Holzbrennstoffen einige Probleme bereitet (vgl. Kapitel 4 und Kapitel 6). Durch den in den letzten Jahren zu beobachtenden Preisanstieg auf das Niveau der Holzbrennstoffe ist das Interesse an diesen Brennstoffen aktuell wieder relativ gering. Unter den derzeitigen Preisverhältnissen – Triticale war im Juni 2012 für ca. 201 €/t frei Abnehmer erhältlich /9-9/ – beträgt der energiemengenbezogene Vergleichspreis für Getreidekörner ca. 5,2 ct/kWh (51 ct/l HEL). Das entspricht deutlich mehr als der Hälfte des Heizölpreises. Neben den technischen Risiken und dem erhöhten Schadstoffausstoß ist der Einsatz dieses Brennstoffs auch rechtlich abzuklären und zudem nur in Betrieben zulässig, die Umgang mit Getreide haben (Kapitel 8).

Im Vergleich zu den privaten Haushalten können industrielle Abnehmer oder Betreiber größerer Feuerungen auf deutlich günstigere Biomassebrennstoffe zurückgreifen. Hierzu zählen vor allem Rinde oder Hackschnitzel aus Sägeresten. Relativ günstig sind auch Schwarten und Spreißel aus dem Rohholzzu-

schnitt im Sägewerk; dieses Holz muss aber erst noch ofenfertig aufbereitet werden und das Angebot ist bedingt durch die höheren erzielbaren Preise für Hackschnitzel rückläufig.

### Entwicklung der Brennstoffpreise

Um die wirtschaftlichen Chancen und Perspektiven von Biomasse-Festbrennstoffen abschätzen zu können, ist es unter anderem erforderlich, die spezifischen energiebezogenen Kosten zu vergleichen. In Abb. 9.2 wurden hierzu die Preisbeobachtungen verschiedener Quellen (Juli 2012) auf ein einheitliches Maß, d.h. auf die Energiemenge von einem Liter Heizöl (extra leicht, H<sub>EL</sub>), umgerechnet. Die Darstellung zeigt, dass Waldhackschnitzel (hier: 92 €/t bei einem Wassergehalt von 35 % frei Heizwerk im Umkreis von 20 km) zur Zeit der preisgünstigste Energieträger sind. Getreidekörner (hier: Triticale zu 201 €/t, vgl. /9-9/), Holzpellets (hier: 235 €/t vgl. /9-2/), und Scheitholz (87 €/Rm) gehören dagegen zu den teureren Biomassebrennstoffen. Letzterer wird aber in der Praxis oft deutlich günstiger bereitgestellt, weil anstelle des hier betrachteten freien Brennholzmarktes vielfach andere Beschaffungsmöglichkeiten vorliegen. So leisten viele Holzkunden einen Teil der Aufbereitungsarbeit selbst und sogar die Fäll- und Rückarbeiten im Wald werden oft von sogenannten Selbstwerbern übernommen. Ähnliches gilt auch für den Bezug von Holz hackschnitzeln.

Im Vergleich zu Heizöl (extra leicht, H<sub>EL</sub>) liegen die Preise für alle biogenen Festbrennstoffe derzeit deutlich niedriger, d.h. ihr Niveau liegt zwischen einem Drittel bis zwei Dritteln des Heizölpreises (Juli 2012). Allerdings ist auch das gesamte Preisniveau über alle Brennstoffe in den letzten Jahren z. T. deutlich angestiegen. Noch Anfang 2004 hatten die Äquivalentpreise für Heizöl und Festbrennstoffe (Ausnahme Hackschnitzel) nahezu gleichauf gelegen, danach setzte die in Abb. 9.2 dargestellte gegenläufige Preisentwicklung ein, durch die die bis heute anhaltende Diskussion um den Einsatz kostengünstiger alternativer nicht holzartiger Brennstoffe auch in Kleinfeuerungen überhaupt erst angeheizt wurde.

## 9.2 Anlagenkosten

Bei den Investitionskosten für eine Biomasse-Kleinfeuerungsanlage sind verschiedene Anlagenkomponenten und vielfach auch bauliche Aufwendungen zu berücksichtigen, je nachdem, um welche Feuerungsart es sich handelt. Zur Ermittlung solider Kostendaten für Zentralheizungsanlagen wurde eine repräsentative Stichprobe aus den beim BAFA im Rahmen des Marktanreizprogramms (MAP) /9-10/ zur Förderung und Nutzung erneuerbarer Energien im Wärmebereich eingereichten Rechnungsunterlagen ausgewertet. Dabei wurden von insgesamt 21.139 im Jahr 2011 in Betrieb gegangenen und auch geförderten kleinen Biomasseanlagen 352 Rechnungen repräsentativ für Deutschland ausgewählt und vollständig ausgewertet, wodurch ein guter Querschnitt über die Preise der anbietenden Hersteller erreicht wird. Die genannten Preise stellen somit die real vom Endkunden zu bezahlenden Preise (ohne MwSt.) dar. Eventuell gewährte Rabattabschläge aus den Listenpreisen sind bereits berücksichtigt /9-5/. Preise für Einzelraumfeuerungen wurden bei dieser Auswertung nicht erhoben.

## PREISVERLAUF VERSCHIEDENER BIOMASSE-FESTBRENNSTOFFE

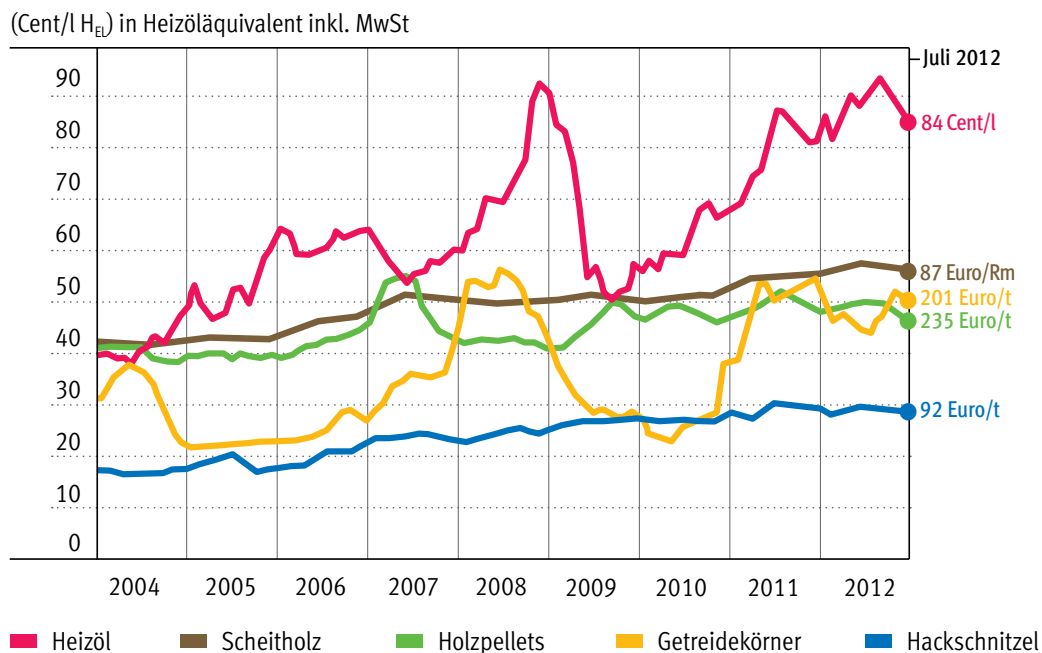


Abb. 9.2: Preisverlauf verschiedener Biomasse-Festbrennstoffe und von Heizöl, umgerechnet in Cent pro Liter Heizöläquivalent

### Einzelraumfeuerungen

Am einfachsten ist die Kostenabschätzung für eine Einzelraumfeuerung. Hier sind mit dem Kauf bzw. der Errichtung vor Ort und dem Anschluss an den Schornstein meist sämtliche relevanten Anschaffungskosten abgegolten. In seltenen Fällen müssen evtl. noch zusätzliche Kosten für einen Kamin oder einen zweiten Kaminzug angerechnet werden. Kosten für den Aufstellraum, einen externen Wärmespeicher oder für Lagereinrichtungen entfallen.

Die Bandbreite der Anschaffungskosten einer Einzelraumfeuerung ist jedoch in Anbetracht der Anlagenvielfalt sehr groß und reicht von ca. 300 € für einen einfachen Scheitholz-Kaminofen aus dem Baumarkt bis über 20.000 € für einen mit hohem handwerklichen Aufwand vor Ort errichteten Kachel- oder Grundofen. Da es sich bei den Einzelraumfeuerungen um bauliche Elemente in Wohnräumen handelt, wird die Anlagenauswahl selten ausschließlich nach technischen oder ökonomischen Gesichtspunkten getroffen. Die Kosten für das Anschließen an einen Kamin einschließlich Abgasrohr und -bogen betragen für einen Kamin- oder Zimmerofen meist weniger als 500 €.

### Scheitholz-Zentralheizungen

Im Gegensatz zu den Einzelraumfeuerungen besteht bei den Anschaffungskosten für Zentralheizungsanlagen eine starke Abhängigkeit von der installierten Nennwärmeleistung. Das zeigt die Darstellung in Abb. 9.3 (oben links). Anlagennennleistungen zwischen 15 und 30 kW sind hier besonders häufig. In diesem Marktsegment liegen die spezifischen Anschaffungskosten zwischen 200 und 350 €/kW (nur für den Heizkessel inkl. Rege-

lung). Bei typischen Anlagenleistungen um 20 bis 25 kW ergeben sich somit Kosten zwischen 5.000 und 6.500 € (Nettopreis ohne MwSt. unter Berücksichtigung der gewährten Rabatte und ohne weitere Komponenten und Bauteile).

Zusätzlich zu den hier genannten Anschaffungspreisen für den Heizkessel sind je nach Anwendungsfall meist noch weitere Investitionsaufwendungen, wie z.B. für den Pufferspeicher (siehe „Wärmespeicher“), Installation, Anschluss- und Systembauteile, Schornstein oder Brennstofflagerung zu berücksichtigen. Viele dieser Nebenkosten sind unter dem Begriff „Peripheriebauteile“ zusammengefasst. Hierbei handelte es sich um Pumpengruppen, Verrohrung, Sicherheitseinrichtungen (z.B. thermische Ablaufsicherung), Ausdehnungsgefäß, Rücklaufanhebung und Isolierung. Bei diesen Systembauteilen sind die Anschaffungspreise weniger abhängig von der Nennwärmeleistung des Kessels. Für die Durchführung von repräsentativen Kostenrechnungen können die bei Scheitholzkeseln anfallenden spezifischen Zusatzkosten (Peripheriekosten) analog zu den Kosten für die Peripherie eines Pelletkessels angesetzt werden. Die für die Scheitholzkesel selbst anzuwendenden Schätzformeln sind Abb. 9.3 zu entnehmen. Beim Wärmespeicher für Scheitholzkesel werden 100 l Speichervolumen je Kilowatt Nennwärmeleistung angesetzt.

Die außerdem für Scheitholzfeuerungen ermittelten spezifischen Kosten für Einbau und Montage können ebenfalls analog zu den Kosten für einen Pelletkessel gleicher Leistung angesetzt werden. Ein Anwendungsbeispiel für diese Kostenabschätzung zeigt Tabelle 9.3.

### Hackschnitzkessel

Ein ähnlicher Verlauf wie bei den Scheitholzkesseleln sollte sich auch für die Kostenfunktion bei Hackschnitzkesseln ergeben. Das Niveau des durchschnittlichen Investitionsbedarfs ist hier deutlich höher. Im Bereich der besonders häufig vorkommenden Nennwärmeleistung von ca. 25 bis 50 kW kann in etwa knapp von einer Verdoppelung des Anschaffungspreises gegenüber Scheitholzkesseleln ausgegangen werden. Das liegt daran, dass hier zusätzlich die Bauteile, die für eine automatische Beschickung und für den Austrag aus dem Hackschnitzellager benötigt werden, beim Preis der Feuerungsanlage eingerechnet werden.

Für Holzhackschnitzkessel lagen aus der o.g. Datenerhebung nur wenige Angaben vor, daher wurde hier eine aus früheren umfangreicheren Marktdaten stammende Preisverhältniszahl verwendet. Das heißt, dass die Preise aus der Kostenfunktion für Pelletheizungen mit dem Faktor 1,48 multipliziert wurden. Die spezifischen Anschaffungskosten im Leistungsbereich von 25 bis 50 kW variieren hier zwischen 300 und 600 €/kW (nur für den Heizkessel inkl. Regelung und Raumaustrag, ohne zusätzliche Komponenten wie Wärmespeicher, Siloaufbauten oder Installation), wobei Anlagenleistungen unter 20 kW praktisch nicht angeboten werden /9-5/.

Die spezifischen Nebenkosten, die unter dem Begriff Peripheriebauteile zusammengefasst werden (Pumpengruppen, Verrohrung, Sicherheitseinrichtungen, Ausdehnungsgefäß, Rücklaufanhebung und Isolierung) sind auch hier nur wenig abhängig von der Nennwärmeleistung des Kessels. Diese anfallenden Zusatzkosten für die Peripherie von Holzhackschnitzkesseln können näherungsweise in gleicher Höhe wie die Kosten für Pelletheizungen angenommen werden. Gleiches gilt für die Montagekosten.

Auch bei Hackschnitzelfeuerungen sind in der Regel noch weitere Investitionsaufwendungen erforderlich, die weder in den genannten Peripherie- noch in den eigentlichen Heizkesselkosten enthalten sind. Sie betreffen den Pufferspeicher (der zum Teil auch entfallen kann oder deutlich kleiner ausfällt, vgl. Kapitel 6), die Installationskosten, den Schornstein und das Brennstofflager. Letzteres betrifft nicht den Raumaustrag, sondern die bauliche Realisierung des Lagers (z. B. in Gebäuden oder als Hochsilo, mit oder ohne Belüftungskanäle und Gebläse). Der Raumaustrag (Silounterbau) ist dagegen in den oben genannten Anschaffungskosten des Hackschnitzkessels bereits enthalten.

Die für den Hackschnitzkessel anzuwendenden Schätzformeln sind aus der Abbildung für den Pelletkessel zu entnehmen und mit dem Faktor 1,48 zu multiplizieren. Beim Wärmespeicher für Hackschnitzkessel sollten mindestens 20 l Speichervolumen je Kilowatt Nennwärmeleistung angesetzt werden (Ausnahme: Hackschnitzkessel, die mit Gluterhaltung betrieben werden, hier ist der Einbau eines Pufferspeichers nicht sinnvoll). Zu berücksichtigen ist allerdings, dass eine MAP-Förderung für Hackschnitzkessel erst ab einem Speichervolumen von 30 l/kW gewährt wird. Die außerdem für Holzhackschnitzelfeuerungen anzusetzenden spezifischen Kosten für Einbau und Montage können ebenfalls mit der Formel für Pelletkesselanlagen ermittelt werden /9-5/. Ein Anwendungsbeispiel für diese Kostenabschätzung zeigt Tabelle 9.3.

### Pelletkessel

Auf Grund der homogenen Korngrößen und der hohen Schüttdichte von Holzpellets sind bei Pelletfeuerungen eine Reihe von

konstruktiven Vereinfachungen möglich, die zu Einsparungen und somit zu einer Senkung der Anschaffungskosten gegenüber Hackschnitzelfeuerungen führen. Für den besonders häufig verwendeten Pellet-Zentralheizungskessel der Leistungsklasse um 15 kW muss mit spezifischen Anschaffungskosten in Höhe von durchschnittlich 550 €/kW gerechnet werden (Abb. 9.3), wobei darin die Regelung und die Brennstoffzuführung sowie der dazugehörige Raumaustrag bereits enthalten sind (Nettopreis ohne MwSt. unter Berücksichtigung der gewährten Rabatte).

Allerdings bestehen (geringe) Preisunterschiede beim Raumaustrag der Pellets. Etwas geringere Investitionskosten weisen Anlagen auf, bei denen der Brennstoff mittels Schnecken aus dem Lagerraum ausgetragen wird, während der pneumatische Austrag mittels Saugsonden die Anschaffungskosten erhöht. Wegen der großen Streubreite der Kostenangaben wird aber hierzu in Abb. 9.3 keine Unterscheidung vorgenommen. Anlagen ohne Raumaustrag, d. h. mit einer manuellen Befüllung des angebauten Kurzzeitbrennstoffbehälters, kommen auf Grund der an Pelletheizungen gestellten Komfortansprüche inzwischen kaum noch vor.

Da Pelletkessel auch im sehr niedrigen Nennwärmeleistungsbereich von weniger als 10 kW eingesetzt werden, liegen die spezifischen Anschaffungskosten mit durchschnittlich 750 €/kW (bei 10 kW, mit Regelung und Raumaustrag) scheinbar vergleichsweise hoch. In diesem sehr niedrigen Leistungsbereich kommen Hackschnitzel oder Scheitholzfeuerungen nur bedingt in Frage. Unter vergleichbaren Bedingungen (z. B. bei 25 kW) sind Pelletfeuerungsanlagen bei den Investitionskosten günstiger als Hackschnitzelanlagen.

Die spezifischen Nebenkosten, die unter dem Begriff Peripheriebauteile zusammengefasst werden (Pumpengruppen, Verrohrung, Sicherheitseinrichtungen, Ausdehnungsgefäß, Rücklaufanhebung und Isolierung) können auch für Pelletkessel näherungsweise nach der folgenden Formel abgeschätzt werden; sie beruht auf einer detaillierten Auswertung von im Rahmen der MAP-Förderung gestellten Rechnungen für 112 Einzelanlagen (Nettopreise ohne MwSt. unter Berücksichtigung der gewährten Rabatte):

$$Z_{sp.} = 1.479,7 \cdot P^{-0,834}$$

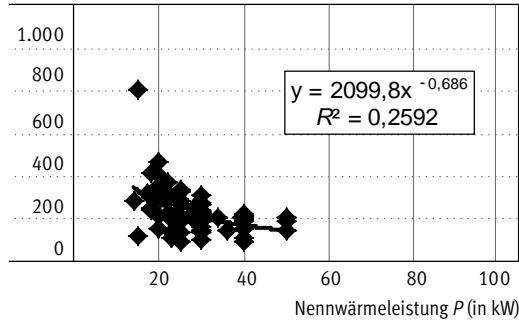
Wobei  $Z_{sp.}$  den spezifischen Anschaffungspreis der Peripheriebauteile in € je Kilowatt Nennwärmeleistung des Pelletkessels ( $P$ ) darstellt (inkl. Rabatt, ohne MwSt.).

Als weitere Investitionsaufwendungen sind ggf. die Kosten für einen Wärmespeicher (der zum Teil auch entfallen kann oder deutlich kleiner ausfällt, vgl. Kapitel 6), sowie die Kosten für Installation, Schornstein und Brennstofflager zu nennen. Letzteres betrifft nicht den Lageraustrag sondern die ggf. erforderliche bauliche Realisierung des Lagers (z. B. gemauerte oder gezimmerte Lagerabtrennungen in Kellerräumen). Der Austrag (Entnahmetechnik) ist dagegen in den oben genannten Anschaffungskosten des Pelletkessels bereits enthalten. Anstelle eines individuellen Lagerraumes können vereinfacht auch die Gesamtkosten eines frei aufstellbaren Gewebesilos angenommen werden. Die hierfür am Beispiel der Firma Viessmann durchschnittlich über alle angebotenen Austragsysteme anfallenden Investitionskosten inkl. Entnahmeeinheit zeigt Abb. 9.4 (Nettopreis ohne MwSt., ohne Berücksichtigung von evtl. gewährten Rabatten).

ANSCHAFFUNGSKOSTEN VON ZENTRALHEIZUNGSKESSELN

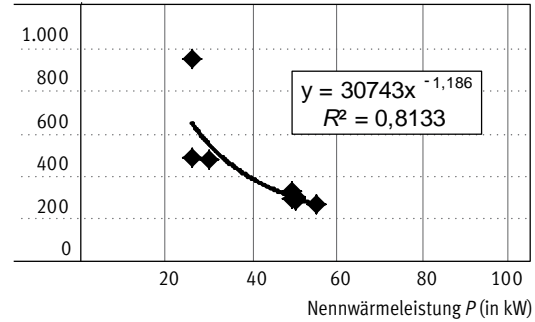
**Scheitholzkessel mit Regelung:**  
(ohne Wärmespeicher, Anschlusskosten etc.)

spez. Preis  $A_{sp.}$  (in €/kW)



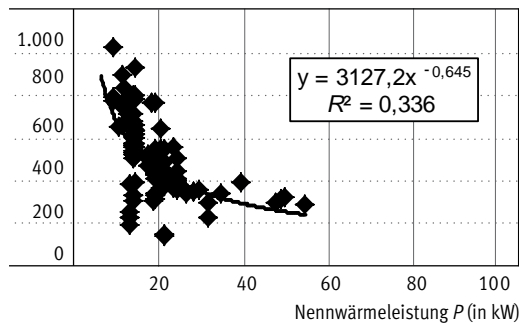
**Hackschnitzelkessel mit Regelung und Raumaustrag:**  
(ohne Wärmespeicher und Anschlusskosten)

spez. Preis  $A_{sp.}$  (in €/kW)



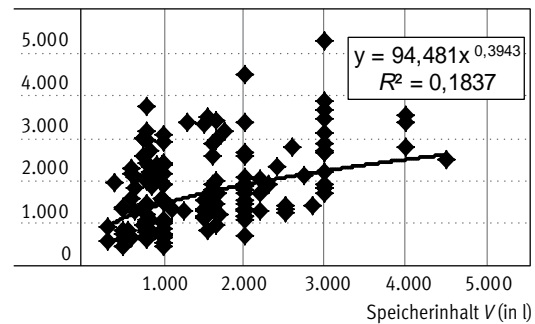
**Pelletkessel mit Regelung und Raumaustrag:**  
(ohne Wärmespeicher, Anschlusskosten etc.)

spez. Preis  $A_{sp.}$  (in €/kW)



**Wärmespeicher:**

Anschaffungspreis  $A$  (in €)



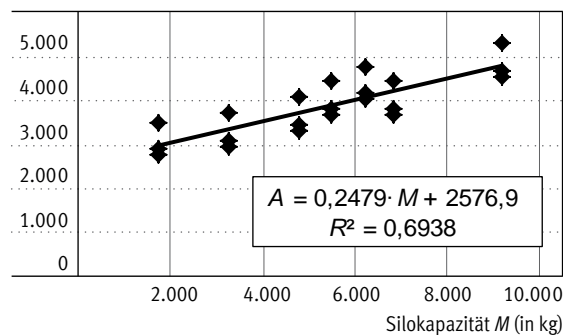
Quelle: TFZ

Abb. 9.3: Anschaffungskosten von Zentralheizungskesseln für Holzbrennstoffe bzw. Wärmespeicher (ohne MwSt.). Stand: 2011 (gewährte Rabatte wurden abgezogen)

LISTENPREISE FÜR FREI AUFSTELLBARE GEWEBESILO FÜR HOLZPELLETS

**Pelletsilo:**

Anschaffungspreis  $A$  (in €)



Quelle: Fa. Viessmann (2012)

Abb. 9.4: Listenpreise für frei aufstellbare Gewebesilos für Holzpellets, inkl. Entnahmeeinheit (ohne MwSt.). Preisbeispiel nach Fa. Viessmann (ohne Rabatte), Stand: 2012

Die für den Pelletkessel selbst bzw. den Wärmespeicher anzuwendenden Schätzformeln sind Abb. 9.3 zu entnehmen. Beim Wärmespeicher für Pelletkessel sollten mindestens 20 l Speichervolumen je Kilowatt Nennwärmeleistung angesetzt werden, wobei ab einem Speichervolumen von 30 l/kW eine höhere MAP-Förderung gewährt wird. Die außerdem für Pelletkessel anzusetzenden spezifischen Kosten für Einbau und Montage können ebenfalls anhand einer speziellen Schätzformel ermittelt werden /9-5/:

$$M_{sp.} = 837,41 \cdot P^{-0,686}$$

Wobei  $M_{sp.}$  die spezifischen Lohnkosten in € je Kilowatt Nennwärmeleistung ( $P$ ) darstellt (inkl. Rabatt, ohne MwSt.). Ein Anwendungsbeispiel für diese Kostenabschätzung zeigt Tabelle 9.3. Darin wurde bei den Investitionskosten für das Pelletsilo ein Rabattschlag von 10 % (vgl. /9-5/) angenommen.

### Wärmespeicher (Pufferspeicher)

Vor allem bei Scheitholzesseln stellt der Pufferspeicher einen unverzichtbaren Anlagenbestandteil dar, so dass die hierfür anfallenden Kosten stets in Anrechnung gebracht werden müssen. Ausnahmen sind lediglich bei Hackschnitzel- und Pelletkesseln möglich (Kapitel 6), zumindest können die Speicher hier kleiner dimensioniert werden.

Bei den Pufferspeichern besteht eine klare Abhängigkeit der Anschaffungskosten vom Speichervolumen. Diese Abhängigkeit ist in Abb. 9.3 (unten rechts) dargestellt. Darin werden nur reine Wärmespeicher betrachtet; Kombispeicher (d.h. Speicher mit Brauchwassererwärmung) oder kombinierte Holz-Solarwärmespeicher (d.h. Speicher mit Zusatzwärmetauscher, vgl. Kapitel 6), sind darin nicht erfasst. Hierfür muss ggf. mit zusätzlichen Investitionskosten gerechnet werden.

Im häufig anzutreffenden Bereich von 800 bis 2.000 l Fassungsvermögen der einzelnen Speicher liegen die spezifischen Investitionskosten inkl. Isolierung bei ca. 1,3 bis 1,9 €/l (Nettopreis ohne MwSt. unter Berücksichtigung der gewährten Rabatte). Für einen Scheitholzessel mit 30 kW Nennwärmeleistung, für den ein Speichervolumen von 3.000 l (d.h. 100 l/kW, vgl. Kapitel 6) empfohlen wird, fallen somit gemäß der Kostenfunktion in Abb. 9.3 Anschaffungskosten in Höhe von 2.220 € an, wobei die Kosten auch deutlich höher ausfallen können, wenn es sich um drei Einzelspeicher mit je 1.000 l Wasserinhalt handelt, die miteinander verbunden sind. Bei spezifischen Investitionskosten von 1,44 €/kW ergeben sich in diesem Fall Gesamtkosten von 4.319 €. Eventuell vom Hersteller gewährte Rabatte sind in diesen Preisen bereits berücksichtigt, die Mehrwertsteuer ist dagegen noch nicht enthalten. Im Anwendungsbeispiel für die Kostenabschätzung nach Tabelle 9.3 wurden die Anschaffungskosten nach Abb. 9.3 (unten rechts) zugrunde gelegt.

### Halmgut- und Körnerfeuerungen

Im kleinen Leistungsbereich werden automatisch beschickte Feuerungen für Körner oder Halmgutpellets meist als Hackgut- oder Pelletfeuerungen mit zusätzlicher Einsetzbarkeit für landwirtschaftliche Brennstoffe vertrieben und eingesetzt. Wegen der aufwändigeren Konstruktion und den höherwertigeren Materialien kommt es zu einer Steigerung der Anschaffungskosten. Speziell

körnertaugliche Feuerungen sind um ca. 30 bis 50% teurer als vergleichbare Holzpelletfeuerungen. Das liegt nicht nur an den besonderen Anforderungen, die Feuerungen für diese Brennstoffe erfüllen müssen, sondern auch an der Tatsache, dass die mit Holzpellets erzielbare Feuerungswärmeleistung mit Körnern (z.B. Getreide) meist nicht erreicht werden kann. In der Regel betragen die Leistungsabschläge ca. 20 bis 40%. Bei einem gegebenen Leistungsbedarf ist somit eine leistungsstärkere Feuerung einzubauen (bezogen auf den Holzeinsatz), wenn diese auch mit Körnern betrieben werden soll. Aufgrund der gem. 1. BImSchV erforderlichen Typprüfung unter Verwendung des jeweiligen Agrarbrennstoffs (z.B. Getreide) werden nur wenige Feuerungsanlagen für diese Brennstoffe angeboten. Weiterhin ist deren Einsatz auf Betriebe, die Umgang mit Getreide haben, begrenzt (Kapitel 8). Aus diesen Gründen wurde hier keine eigene Kostendarstellung erstellt.

Bei Stroh- oder Miscanthusfeuerungen mit automatischer Beschickung entstehen die eigentlichen Mehrkosten weniger durch die erhöhte Investition für die eigentliche Feuerung, sondern vielmehr durch die wesentlich aufwändigere Brennstoffvorbehandlung und Zuführung (z.B. Ballenauflöser, Häcksler, Pelletierung). Außerdem kann die Lebensdauer solcher Anlagen bei häufigem Einsatz mit Halmgutbrennstoffen kürzer sein (Kapitel 6), was wiederum das Gesamtverfahren verteuert. Schließlich sind bei ausschließlicher Verwendung von Halmgut unter Umständen weitere Systemkomponenten wie z.B. eine wirksame Staubabscheidung notwendig.

Über die Investitionskosten von Ganzballenfeuerungen kann hier auf Grund des derzeit kaum gegebenen Praxiseinsatzes solcher Feuerungen keine repräsentative Aussage gemacht werden. Hierzu müssen die Anschaffungskosten auf Basis einer Einzelfallbetrachtung und durch individuell einzuholende Angebote bestimmt werden. Generell sollte dabei jedoch ein relativ hoher Sicherheitszuschlag hinzugerechnet werden.

### Heizölfeuerungen (Referenzsystem)

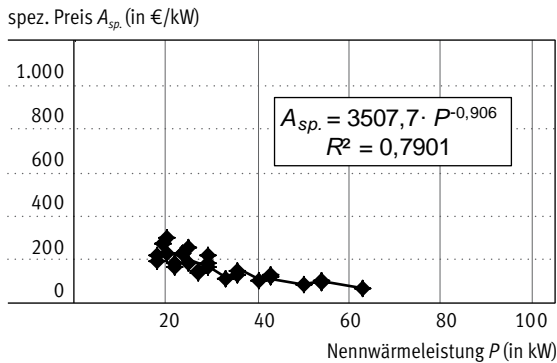
Bei der Durchführung von Wirtschaftlichkeitsrechnungen wird der Einsatz von Holzbrennstoffen häufig mit dem Einsatz von Heizöl in entsprechenden Anlagen verglichen. Daher sollte auch für die Heizölvariante eine möglichst gute Datenbasis vorliegen. In Abb. 9.5 sind geeignete Planungszahlen für die Anschaffungspreise des Heizölkessels sowie der Heizöltanks dargestellt, die am Beispiel der Firma Viessmann durchschnittlich über alle angebotenen raumluftabhängigen Öl-Brennersysteme bzw. Öltanks in Reihen- oder Blockaufstellung anfallen (Nettopreis ohne MwSt., ohne Berücksichtigung von evtl. gewährten Rabatten).

Zu den Nebenkosten (Peripheriebauteile) sowie zu den Kosten für Einbau und Montage bei Heizölanlagen liegen keine Recherche- oder Stichprobenwerte vor. Hier kann aber davon ausgegangen werden, dass sowohl die Peripheriekosten wegen des Fehlens eines Wärmespeichers als auch der Montageaufwand wegen der größeren Anlagenstückzahl, der größeren Routine beim ausführenden Handwerksunternehmen und wegen der einfacheren Anlagenkomponenten um etwa 20% niedriger liegt als der Vergleichswert für Pelletkessel.

Ein Anwendungsbeispiel für eine derartige Kostenabschätzung zeigt Tabelle 9.3. Darin wurde bei allen Investitionskosten für die Heizölanlage ein mittlerer Rabattschlag von 10% (vgl. /9-5/) von den Listenpreisen angenommen.

LISTENPREISE VON HEIZÖLKESSELN MIT BRENNER UND REGELUNG SOWIE HEIZÖLTANKS

Heizökessel mit Regelung:



Quelle: Fa. Viessmann (2012)

Heizöltank:

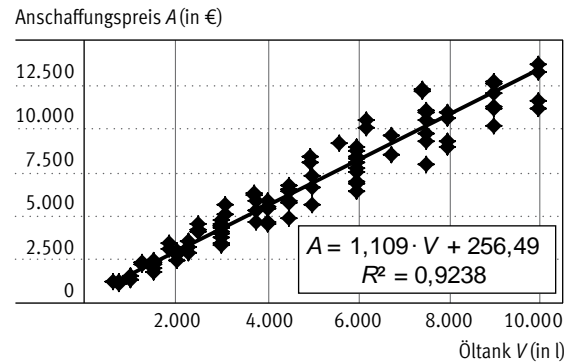


Abb. 9.5: Listenpreise Fa. Viessmann (ohne Rabatte) von Heizölkesseln mit Brenner und Regelung sowie Heizöltanks inkl. Zubehör, inkl. MwSt., Stand: 2012

9.3 Kostenberechnung

9.3.1 Berechnungsgrundlagen

Die für eine Wirtschaftlichkeitsberechnung benötigten Jahreskosten einer Biomasseheizung ergeben sich aus der Summe der kapitalgebundenen, der verbrauchsgebundenen, der betriebsgebundenen und der sonstigen Kosten. Deren Berechnung wird nachfolgend erläutert.

Kapitalgebundene Kosten

Die Kosten für das gebundene Kapital leiten sich aus den erforderlichen Investitionen für die gesamte Anlage ab. Neben der Investitionssumme haben auch die Abschreibungsdauer und der zu Grunde gelegte Zinssatz einen entscheidenden Einfluss auf die Höhe der kapitalgebundenen Kosten.

Die Berechnung der auf ein Jahr bezogenen Investitionskosten erfolgt nach der sogenannten „Annuitätenmethode“. Damit wird die am Anfang der Lebensdauer stehende Investition auf die einzelnen Jahre der Nutzungsdauer umgelegt. Dies erfolgt durch Multiplikation der Investitionssumme mit dem Annuitätenfaktor  $a$ , der sich nach folgender Gleichung aus Nutzungsdauer  $T$  und Zinssatz  $i$  ergibt:

$$a = \frac{i \cdot (1 + i)^T}{(1 + i)^T - 1}$$

Der so errechnete periodisch konstante Betrag wird als Annuität bezeichnet, der als Zins und Tilgung für rückzahlendes Kapital aufzufassen ist. Dabei ist es prinzipiell unerheblich, ob es sich um Eigen- oder Fremdkapital handelt, hiervon wird lediglich die Höhe des Zinsfußes beeinflusst.

Das folgende Beispiel erläutert den Rechenweg: Eine Scheitholzfeuerungsanlage, die über 18 Jahre genutzt werden soll, wird für insgesamt 10.000 € Gesamtsumme erneuert. Für das aufgewendete Kapital wird ein Zinssatz von 4,5% angenommen. Mit diesem Zinssatz und der Nutzungsdauer von

18 Jahren wird nun zunächst der Annuitätsfaktor nach der oben genannten Gleichung bestimmt (Der Faktor kann auch aus Tabellen abgelesen werden, er wird dann meist als Prozentwert ausgedrückt; z. B. in VDI 2067 /9-8/). Er beträgt hier 0,0822. Dieser Annuitätenfaktor (auch „Wiedergewinnungsfaktor“) wird nun mit der Investitionssumme von 10.000 € multipliziert. Somit errechnet sich eine jährliche Kapitalkostenbelastung („Annuität“) von 822 €. Wenn es sich um eine Investition mit zugleich technischen und baulichen Anteilen handelt (z. B. Kessel und Lagerraum) ist die Lebensdauer unterschiedlich. Dann werden die Annuitäten beider Kostengruppen zunächst getrennt berechnet und anschließend zu den jährlichen Kapitalkosten aufaddiert.

Die Abschätzung der Nutzungsdauer kann anhand folgender Orientierungswerte erfolgen (nach /9-8/):

- Baukosten allgemein (z. B. Gebäude) 50 Jahre
- Schornstein (im Gebäude) 50 Jahre
- Heizkessel 15–20 Jahre
- Wärmespeicher, Installationsbauteile 15–20 Jahre
- erdverlegte Nahwärmeleitungen 40 Jahre

Verbrauchsgebundene Kosten

Hierzu zählen Brennstoff- und Hilfsenergiekosten. Den weitaus größten Anteil machen die Brennstoffkosten aus, die sich aus den Preisen in Kapitel 9.1 ergeben.

Die benötigte Brennstoffmenge errechnet sich aus dem Netto-Nutzwärmebedarf für Heizung und Warmwasser zuzüglich der jeweiligen Nutzungsgradverluste. Soll beispielsweise eine Wärmemenge von ca. 25.500 kWh pro Jahr erzeugt werden, ist bei einem Netto-Jahresnutzungsgrad von 78% eine Brennstoffenergie von 32.692 kWh/a aufzuwenden (entspricht ca. 3.276 l Heizöl). Diese Brennstoffmenge entspricht einem Volumen von ca. 22,4 Rm trockenem Buchenholz (Wassergehalt 20%, gespalten, Scheitlänge 1 m; zur Umrechnung: vgl. Planungszahlen in Kapitel 4). Bei einem angenommenen Preis

von 87 €/Rm entstehen somit Beschaffungskosten von etwa 1.949 € pro Jahr.

Weitere verbrauchsgebundene Kosten entstehen für elektrischen Strom (Hilfsenergie). Hierbei handelt es sich um Antriebsenergie für die Feuerungsanlage selbst (u.a. für Verbrennungsluftgebläse, Brennstoffförderung, Regelung). Dieser Stromverbrauch wird bei automatisch beschickten Hackschnitzel- oder Pelletfeuerungen häufig pauschal mit 2,5% der thermischen Arbeit angesetzt. Bei Scheitholzfeuerungen oder Heizölfeuerungen (Referenzsystem) kann er in der Praxis aber auch niedriger liegen und wird hier mit 1,5% bzw. mit 1,0/9 angesetzt.

Wird eine Hackschnitzelbelüftung verwendet, fallen weitere Stromkosten an. Wenn es sich hierbei um eine Belüftungskühlung handelt (Kapitel 3) kann als Faustzahl ein Stromverbrauch von ca. 10 kWh je Kubikmeter Hackschnitzel angesetzt werden (nach /9-1/). Bei einer Belüftungstrocknung liegt dieser Ansatz dagegen deutlich höher. Weiterhin sind die Kosten für die Entsorgung der Verbrennungsrückstände zu berücksichtigen, wobei diese bei Kleinfeuerungen meist vernachlässigt werden können.

**Betriebsgebundene Kosten**

Die Betriebskosten beinhalten alle Aufwendungen für Wartung und Instandhaltung sowie die Kosten für die Bedienungsarbeit, die Emissionsmessungen sowie die notwendigen Kehrleistungen.

**Wartung und Instandsetzung**

In Modellrechnungen werden die Einzelkosten für Wartung und Instandsetzung bei den unterschiedlichen Anlagenkomponenten häufig pauschal zwischen 1,0% und 2,5% der Investitionssumme angesetzt /9-8/. Wenn jedoch ein Teil der Wartungs- und Reparaturarbeiten vom Betreiber in Eigenregie geleistet wird, kann der entsprechende Prozentsatz für die jeweilige Teilleistung auch komplett entfallen. Das gilt auch, wenn die Kosten des Kaminkehrers, die teilweise in dem genannten Pauschalansatz enthalten sind (z. B. Kehr- oder Überprüfungsarbeiten), separat angesetzt werden.

Die Abschätzung der Wartungs- und Instandhaltungskosten kann anhand folgender Orientierungswerte durchgeführt werden (nach /9-8/):

**Aufwand für Instandsetzung:**

- Gebäude und bauliche Investition: 1,0%  
(der Investitionssumme)
- Heizkessel: 2,0%
- Peripheriebauteile: 1,0%

**Aufwand für Wartung:**

- Gebäude und bauliche Investition: 1,0%
- Heizkessel für Festbrennstoffe: 2,5%
- Öl-Heizkessel (Referenzsystem): 1,5%

**Schornsteinfegerkosten**

Für die Leistungen des Schornsteinfegers gelten seit 1. Januar 2010 für Neuanlagen bundesweit einheitliche Gebührensätze, die in Tabelle 9.2 beispielhaft dargestellt sind. Demnach verursacht sowohl eine handbeschickte als auch eine automatisch beschickte Holz-Zentralheizung Kaminkehrerkosten von jährlich ca. 133 € (bei dem gesetzlich vorgeschriebenen 2-jährigen Überwachungsrythmus für alle neu errichteten Zentralheizungsanlagen ab 4 kW).

**Arbeitskosten**

Beim Betrieb einer Kleinfeuerung für Biomasse sind durch den Betreiber zum Teil deutlich höhere Arbeitsleistungen zu erbringen als beispielsweise für eine Öl- oder Gasfeuerung. Die Arbeiten betreffen dabei vor allem die regelmäßige Entaschung (d.h. z.B. Entleerung des Aschekastens ca. alle 2 bis 4 Wochen, bei Verunreinigungen im Brennstoff oder bei Halmgutbrennstoffen häufiger) und die Überwachung der Anlage. Bei handbeschickten Anlagen kommen in vielen Fällen noch das Anzünden, die Reinigung der Wärmetauscherzüge (z.B. alle 4 Wochen) und die Brennstoffbeschickung hinzu. Wenn es sich um eine private Feuerung ohne Wärmelieferung an Dritte handelt, können derartige Arbeiten jedoch kaum in Anrechnung gebracht werden. Erst bei einer Mehrfamilienhausvariante oder bei vorhandenen Wärmelieferverpflichtungen können hierfür auch die Arbeitskosten (z.B. Hausmeisterkosten) berechnet werden.

**Sonstige Kosten**

Hierzu zählen Versicherungen, Steuern und Abgaben, Verwaltungskosten und – bei gewerblicher Wärmebereitstellung – Ge-

**TAB. 9.2: BEISPIEL FÜR DIE JÄHRLICHEN KEHR- UND ÜBERPRÜFUNGSgebÜHREN VON HÄUSLICHEN HOLZ-ZENTRALHEIZUNGSANLAGEN**

(hier: für 11 m Kaminhöhe, 0,90 m Rauchrohr, Lüftungsanlage, Preisbeispiel für Standort Bayern; Stand: 2012). Angaben inkl. MwSt. (nach /9-7/)

Maßnahme	hand- bzw. automatisch beschickte Anlage	
	Häufigkeit/a	Preis/a in €
Kaminreinigung	2,0	49,76
Rauchrohrreinigung	2,0	16,83
Lüftung prüfen	1,0	0,60
Emissionsmessung (alle 2 Jahre)	0,5	52,52
Filterhülse mit Auswertung	0,5	7,14
ordnungsgemäßer Zustand	0,5	3,00
Brennstoff-Feuchtemessung	0,5	3,61
<b>Summe pro Jahr</b>		<b>133,46</b>



winnaufschläge oder auch Verluste. Bei Kleinf Feuerungen, die in der Regel zur Versorgung privater Haushalte verwendet werden, fallen davon lediglich Versicherungskosten an. Diese werden häufig pauschal mit jährlich 0,5 % der Investitionssumme angesetzt. Ein Anwendungsbeispiel für eine Kostenabschätzung zeigt Tabelle 9.3. Darin wurden jedoch keine Versicherungskosten angenommen.

**Förderung**

Die thermische Nutzung von fester Biomasse, insbesondere Holz, wird durch diverse Förderprogramme von EU, Bund, Ländern, Kommunen oder Energieversorgern unterstützt. Je nachdem, ob Fördermittel oder Beihilfen angerechnet werden können, kann sich die Wirtschaftlichkeit von Biomassefeuerungen deutlich ver-

bessern. Wenn es sich hierbei um Investitionskostenzuschüsse handelt, müssen diese bei der Kostenrechnung von der Investitionssumme abgezogen werden, so dass nur noch der verbliebene Anteil der Investition annuitätisch auf die jeweilige Lebensdauer zu verteilen ist. Bei zinsverbilligten Darlehen kommt es entsprechend zu einem reduzierten Zinsfuß, der ebenfalls über den Annuitätsfaktor (siehe „kapitalgebundene Kosten“) in die Berechnung eingeht. Informationen über aktuelle Förderprogramme und Mittelvergabe sind u. a. bei den im Anhang genannten Stellen erhältlich.

In dem Kostenrechnungsbeispiel, das in Tabelle 9.3 gezeigt wird, ist die aktuelle (d. h. 2012) im Rahmen des Marktanzreizprogramms (MAP) zur Förderung und Nutzung erneuerbarer Energien im Wärmemarkt gewährte Förderung /9-7/ mit berücksichtigt (im Neubausektor wird derzeit kein Zuschuss gewährt!).

**TAB. 9.3: BERECHNUNGSBEISPIELE FÜR DIE WÄRMEGESTEHUNGSKOSTEN IN VERSCHIEDENEN KLEINANLAGEN**

(Berechnungen inkl. MwSt., Werte z. T. gerundet)

Kessel-Nennwärmeleistung:	15 kW	15 kW	15 kW	30 kW	30 kW	30 kW	30 kW	50 kW	50 kW	50 kW	50 kW
Brennstoff:	Heizöl	Pellets	Scheitholz	Heizöl	Hackgut	Pellets	Scheitholz	Heizöl	Hackgut	Pellets	Scheitholz
<b>Anlagen- und Betriebsdaten:</b>											
Wärmebedarf Heizung <sup>a</sup> MWh/a	22,5	22,5	22,5	45	45	45	45	75	75	75	75
Wärmebedarf Brauchwasser <sup>b</sup> MWh/a	2,98	2,98	2,98	2,98	2,98	2,98	2,98	2,98	2,98	2,98	2,98
Gesamtnutzungsgrad %	80	78	78	80	75	78	78	80	75	78	78
Summe Brennstoffeinsatz MWh/a	31,9	32,7	32,7	60,0	64,0	61,5	61,5	97,5	104,0	100,0	100,0
Zeitbedarf Reinigung/Betrieb h/a	0,5	3,0	9,0	0,5	5,0	3,0	9,0	0,5	5,0	3,0	9,0
Häufigkeit Kaminkehrung 1/a	2	2	2	2	2	2	2	2	2	2	2
<b>Investitionen:</b>											
Kessel mit Brennstoffauftrag <sup>c</sup> €	4.072	8.178	4.914	4.346	15.481	10.460	6.109	4.560	18.559	12.540	7.172
Öltanz bzw. Pelletsilo <sup>c</sup> €	3.419	3.854	0	6.234	0	5.208	0	9.988	0	7.015	0
Brauchwasserspeicher <sup>c,d</sup> €	695	enthalten	enthalten	695	enthalten	enthalten	enthalten	695	enthalten	enthalten	enthalten
Pufferspeicher <sup>c,e</sup> €	0	1.051	1.689	0	1.381	1.381	2.220	0	1.689	1.689	2.715
Installationsbauteile <sup>f</sup> €	1.856	2.320	2.320	2.082	2.602	2.602	2.602	2.266	2.833	2.833	2.833
Montage (Arbeitslohn) <sup>f</sup> €	1.568	1.960	1.960	1.949	2.436	2.436	2.436	2.288	2.860	2.860	1.420
Investitionen Technik €	11.610	17.362	10.883	15.307	21.901	22.088	13.368	19.798	25.941	26.937	14.141
MAP-Förderung €	0	2.900	1.400	0	1.400	2.900	1.400	0	1.400	2.900	1.400
<b>kapitalgebundene Kosten<sup>g</sup>:</b>											
kapitalgebundene Kosten €/a	1.096	1.664	1.033	1.436	2.151	2.118	1.270	1.849	2.550	2.581	1.362
Kapitalwert MAP-Förderung €/a	0	238	115	0	115	238	115	0	115	238	115
<b>verbrauchsgebundene Kosten:</b>											
Jahresbrennstoffbedarf	3.194 l	6,9 t	22,4 Rm	6.015 l	78,8 m <sup>3</sup>	12,9 t	42,2 Rm	9.776 l	128,0 m <sup>3</sup>	21,0 t	68,6 Rm
Brennstoffpreis	0,71 €/l	219,3 €/t	81,1 €/Rm <sup>l</sup>	0,71 €/l	127,1 €/t	219,3 €/t	81,1 €/Rm <sup>l</sup>	0,71 €/l	127,1 €/t	219,3 €/t	81,1 €/Rm <sup>l</sup>
Brennstoffkosten €/a	2.255	1.508	1.816	4.246	2.010	2.840	3.420	6.901	3.267	4.616	5.558
Strompreis €/kWh	0,20	0,20	0,20	0,20	0,20	0,20	0,20	0,20	0,20	0,20	0,20
Stromkosten <sup>h</sup> €/a	50	124	75	94	234	234	140	152	381	381	228
verbrauchsgebundene Kosten €/a	2.305	1.633	1.891	4.340	2.244	3.075	3.560	7.053	3.648	4.997	5.786
<b>betriebsgebundene Kosten:</b>											
Wartung (Feuerungen) <sup>i</sup> €/a	61	204	123	65	387	262	153	68	464	313	179
Reinigung- und Betrieb €/a	10	60	180	10	100	60	180	10	100	60	180
Emissionsmessung €/a	33	60	60	33	60	60	60	33	60	60	60
Schornsteinfegen etc. €/a	24	74	74	24	74	74	74	24	74	74	74
betriebsgebundene Kosten €/a	127	398	436	131	620	455	466	135	697	507	493
<b>jährl. Kosten €/a</b>	<b>4.198</b>	<b>4.215</b>	<b>3.781</b>	<b>7.029</b>	<b>5.727</b>	<b>6.379</b>	<b>5.892</b>	<b>10.753</b>	<b>7.813</b>	<b>9.067</b>	<b>8.426</b>
Energiekosten ohne Förderung €/kWh	0,165	0,165	0,148	0,146	0,119	0,133	0,123	0,138	0,100	0,116	0,108
Anteil Förderung (abziehbar) €/kWh	0,000	0,009	0,005	0,000	0,002	0,005	0,002	0,000	0,001	0,003	0,001

<sup>a</sup> Vollbenutzungsdauer 1.500 Stunden

<sup>b</sup> Vier-Personen-Haushalt bei täglichem Warmwasser-Bedarf von 50 l pro Person

<sup>c</sup> Preise gemäß TFZ-Kostenfunktionen nach Abb. 9.3, Abb. 9.4 bzw 9.5, abzüglich 10 % Rabatt auf Preisliste Viessmann, Hackgut = Pellet x 1,48

<sup>d</sup> Brauchwasserspeichervolumen 200 l

<sup>e</sup> Wärmespeichervolumen 100 l/kW (Scheitholz) bzw. 30 l/kW (Hackschnitzel und Pellets)

<sup>f</sup> Heizöl und Pellet gemäß Kostenfunktion, Scheitholz und Hackgut wie Pellet

<sup>g</sup> Kapitalgebundene Kosten = Annuität der Technik-Investition bei einem Zinssatz von 4,5 % und einer Abschreibungsdauer über die technische Lebensdauer von 18 Jahren ; Kapitalwert MAP-Förderung = Annuität der Fördersumme

<sup>h</sup> bei Heizölkesseln 1,0 % der thermischen Arbeit, bei Scheitholzkesseln 1,5 % und bei automatisch beschickten Anlagen 2,5 %

<sup>i</sup> 1,5 %/2,5 % vom Anschaffungspreis für Öl- bzw. Biomassekessel

<sup>j</sup> Preise des Handels für Lieferung frei Haus (für Selbstwerber können sich daher deutlich niedrigere Brennstoffkosten und verbrauchsgebundene Kosten ergeben)

### 9.3.2 Beispielrechnungen

In Tabelle 9.3 werden einige Kostenrechnungsbeispiele für verschiedene Versorgungsaufgaben dargestellt. Darin erweist sich die Wärmeerzeugung in größeren hackschnitzelbefeuerten Anlagen verglichen mit Pellet- und Scheitholzanlagen als die kostengünstigste Variante unter den Biomassebrennstoffen. Das liegt hauptsächlich an den niedrigen Brennstoffpreisen, durch die die Mehrkosten bei den Investitionen vollständig kompensiert werden. Allerdings wurden hier die baulichen Aufwendungen für das Lager, das gegebenenfalls erforderliche Belüftungsgebläse und die Maschinen für den Brennstoffumschlag nicht eingerechnet, da von vorhandenen Altgebäuden und einer entsprechenden Maschinenausstattung ausgegangen wurde (z. B. in einem landwirtschaftlichen Betrieb). Damit wird der Tatsache Rechnung getragen, dass für Hackschnitzel nur ein eingeschränkter Anwenderkreis in Frage kommt.

Auch im kleinen Leistungsbereich sind Holzfeuerungen mittlerweile ohne Förderung gegenüber Heizölfeuerungen konkurrenzfähig, das zeigt Abb. 9.6. Die im Rahmen des Marktanzreizprogramms (MAP) im Anlagenbestand gewährte Förderung verstärkt diesen wirtschaftlichen Vorteil. Allgemein liegen die spezifischen Wärmegestehungskosten bei kleineren Anlagen jedoch höher als bei größeren Anlagen. Nicht in den Berechnungen berücksichtigt wurde der höhere Platzbedarf für die Anlagentechnik und das Brennstofflager bei Holzfeuerungen, der gegenüber Heizöl- oder Erdgasfeuerungen wegen der größeren Heiz- und Lagerräume mit höheren Baukosten zu Buche schlagen würde.

Im Vergleich zu Hackschnitzelfeuerungen sind Pelletkessel nach diesen Berechnungen bei gleicher Anlagenleistung durch etwas höhere spezifische Gesamtinvestitionen gekennzeichnet. Der Grund dafür ist, dass die Brennstoffbevorratung bei Pellets mit enthalten ist, sie wurde hier in Form eines Pellet-Gewebesilos in der Größe des Jahres-Pelletbedarfs berücksichtigt. Bei den Hackschnitzelfeuerungen wurde der gegebenenfalls zu errichtende Hackgutbunker dagegen nicht berücksichtigt. Die Investitionskosten für einen Pelletkessel allein liegen im Vergleich zu einem Hackschnitzelkessel gleicher Leistung deutlich niedriger (vgl. Tabelle 9.3).

Scheitholzfeuerungen gehören – trotz des hier mit 100 l/kW angesetzten größeren Wärmespeichers – bei den Investitionskosten zu den günstigsten Holzfeuerungen. Verglichen mit Heizölfeuerungen sind ebenfalls Kostenvorteile bei den Scheitholzkesseln erkennbar. Bei den Heizölfeuerungen sind die Heizöltanks in den Kosten enthalten (Abb. 9.7). Wenn eine Weiterverwendung nach Austausch von Anlagen im Gebäudebestand möglich ist, können diese Kosten bei der Wirtschaftlichkeitsbetrachtung entfallen.

Aufgrund der relativ hohen Investitionskosten von Biomasseheizanlagen kann generell festgestellt werden, dass die Wirtschaftlichkeit von Holzfeuerungen stärker von den Investitionen und in geringerem Maße von den Brennstoffkosten abhängig ist. Mit steigender Anlagengröße wird dieser Effekt immer geringer und der Einfluss der Brennstoffkosten verstärkt sich. Die Wirtschaftlichkeit von Holzheizungen wird teilweise deutlich von den Anschaffungskosten der Anlage dominiert. Das führt dazu, dass

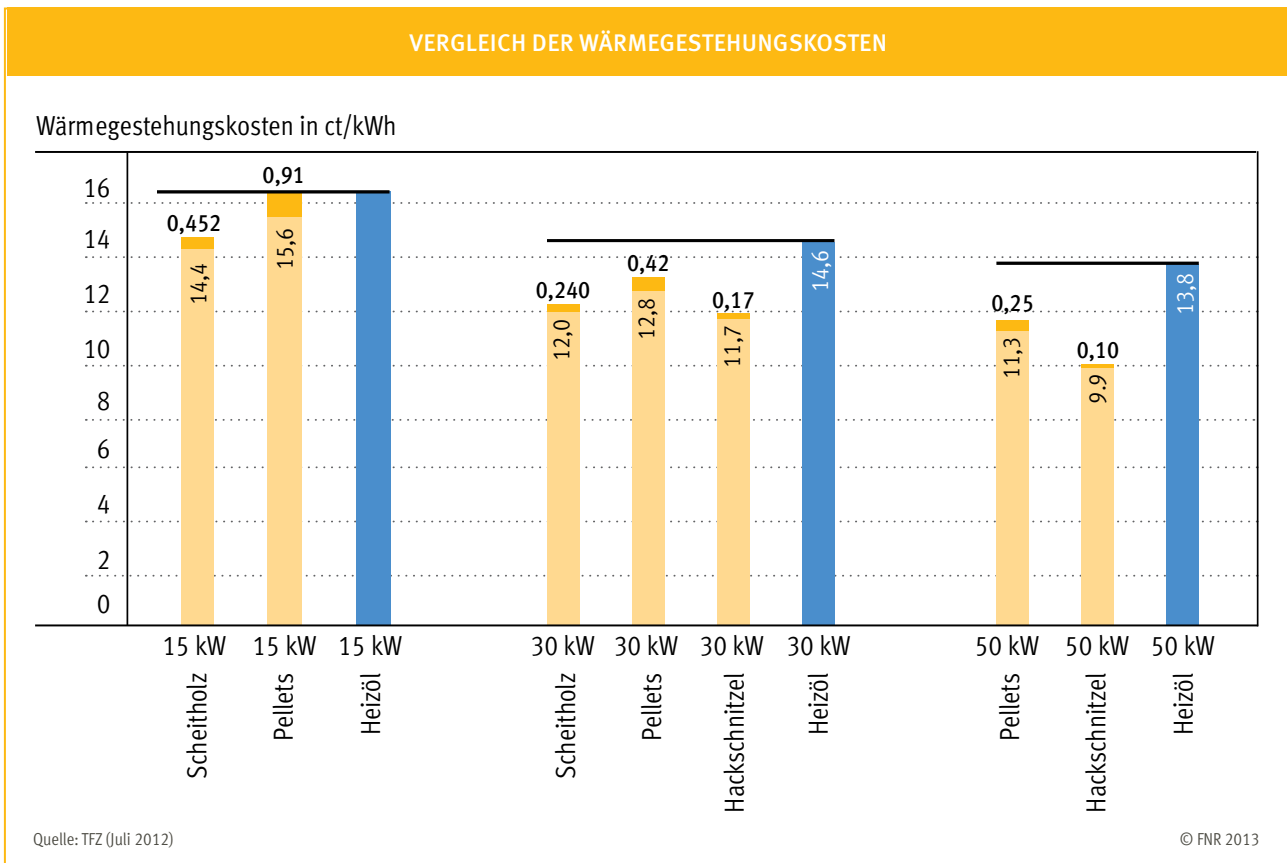


Abb. 9.6: Vergleich der Wärmegestehungskosten von Pellet-, Scheitholz-, Hackschnitzel- und Heizölfeuerungen (vgl. Beispielrechnung in Tabelle 9.3)

der Anteil der Brennstoffkosten an den Gesamtkosten mit zunehmender Leistung (und zunehmendem Brennstoffverbrauch) steigt. In der Beispielrechnung der Tabelle 9.3 beträgt der Brennstoffkostenanteil für Heizöl bei der 15 kW-Anlage 66 % und steigt bei größerer Leistung auf 74 % (30 kW) bzw. 77 % (50 kW). Die kostengünstigeren Holzbrennstoffe tragen somit zunehmend zur Verbesserung der Wirtschaftlichkeit bei.

Bei Scheitholz und Hackschnitzeln sind hierbei im Einzelfall weitere Kostensenkungen möglich, wenn – wie in der Praxis vielfach üblich – die Arbeitsleistung bei ihrer Beschaffung nicht angesetzt wird (z.B. bei Selbstwerbung). In diesem Fall würde sich der Kostenabstand zur Wärmeerzeugung aus Pellets oder Heizöl weiter vergrößern, da die Marktpreise für diese Brennstoffe unbeeinflusst bleiben.

Trotz dieser für die Biomasse günstigen Kostenentwicklung sollte jedoch nicht übersehen werden, dass Holzfeuerungen für den Betreiber mit verschiedenen nicht-monetären Nachteilen gegenüber Heizöl verbunden sind. Das betrifft vor allem den höheren Bedienungsaufwand bei Scheitholz-, aber auch bei Hackschnitzelkesseln. Hierzu ist bei Scheitholz- und Hackschnitzelkesseln das erforderliche Herantragen des Brennstoffs und im Winter die tägliche Beschickung von Hand sowie die auch bei Hackschnitzelfeuerungen erforderliche aufwändigere Beschaffung und Einlagerung des Brennstoffs und die Aschebehälterentleerung sowie die ggf. notwendige Wärmetauscherreinigung zu nennen. Hinzu kommt bei handbeschickten Anlagen mit Wärmespeicher die ständig erforderliche Überwachung des Wärmeverrates zur Feststellung des nächsten Beschickungszeitpunktes.

Derartige Komforteinbußen lassen sich nur schwer exakt in Kostengruppen einordnen und damit in einer Wärmegestehungskostenrechnung berücksichtigen. In Tabelle 9.3 wurde der Zeitbedarf für Reinigung und Betrieb der Anlagen auf Basis einer Umfrage aus dem Jahr 2009 angenommen /9-4/, bei der die Angaben von 467 Anlagenbetreibern berücksichtigt wurden. Trotzdem ist davon auszugehen, dass der tatsächlich aufzuwendende Zeitbedarf für Reinigung und Betrieb der Anlagen in Wirklichkeit noch etwas höher liegt, da der geleistete Arbeitsaufwand von den Anlagenbetreibern nicht immer explizit der Feuerungsanlage zugeordnet wird. Hinzu kommen bei manchen Festbrennstofffeuerungen weitere Hemmnisse, wie die z.T. großen erforderlichen Lagerräume oder der bei Scheitholz nicht gegebene automatische Betrieb während einer Abwesenheit des Betreibers, was oftmals dazu führt, dass weitere Feuerungen (z.B. Heizöl) betriebsbereit gehalten werden.

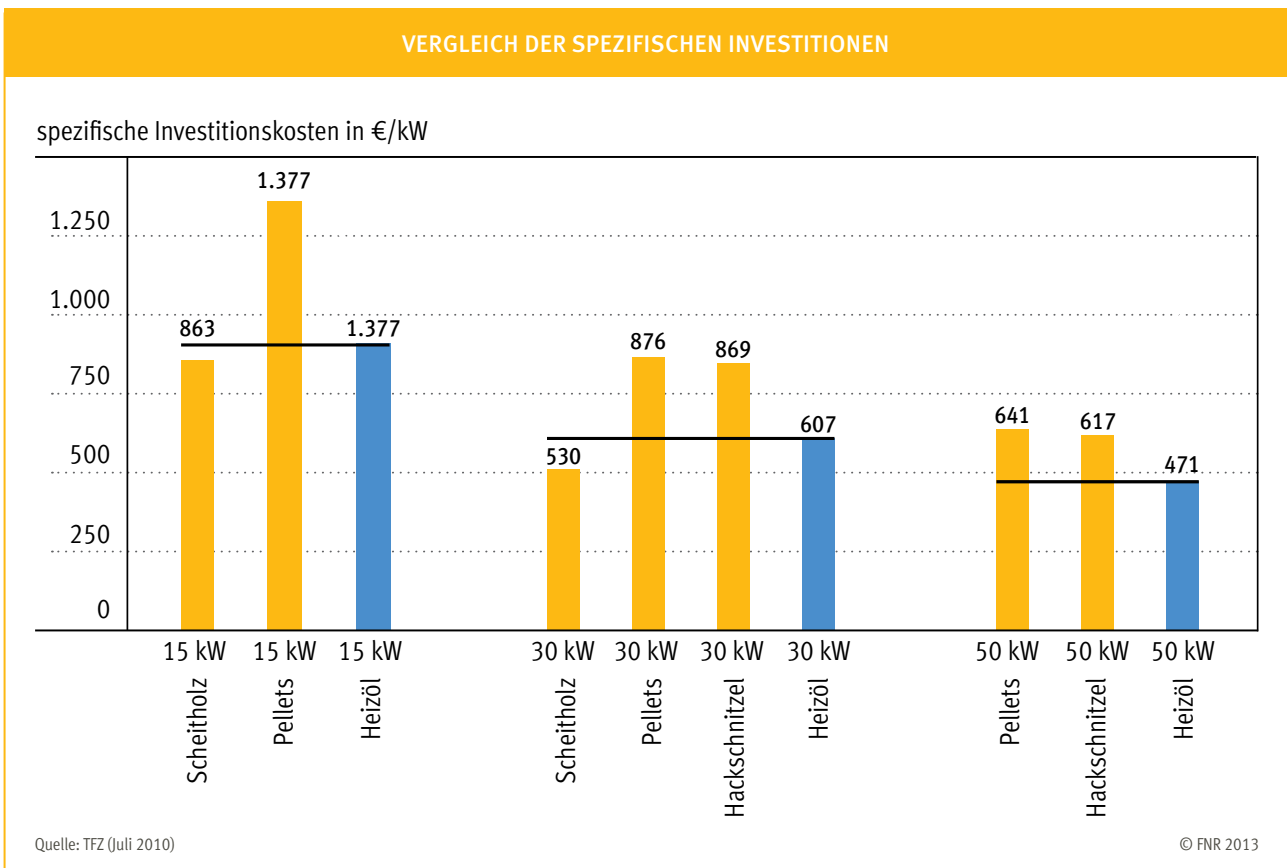


Abb. 9.7: Vergleich der spezifischen Investitionen von Pellet-, Scheitholz-, Hackschnitzel- und Heizölf Feuerungen (vgl. Beispielrechnung in Tabelle 9.3)

# 10 QUELLENVERZEICHNIS

- /1-1/ FNR (Hrsg.): Leitfaden Bioenergie – Planung, Betrieb und Wirtschaftlichkeit von Bioenergieanlagen. Fachagentur Nachwachsende Rohstoffe (FNR), Selbstverlag, Gülzow 2005, 2. überarbeitete Auflage, 353 S.
- /1-2/ FNR (Hrsg.): Leitfaden Biogas – Von der Gewinnung zur Nutzung. Fachagentur Nachwachsende Rohstoffe (FNR), Selbstverlag, Gülzow 2010, 272 S.
  
- /2-1/ AG Energiebilanzen (2012): Energieverbrauch in Deutschland. Internetpublikation der AG Energiebilanzen e.V., Berlin, Download: [www.ag-energiebilanzen.de](http://www.ag-energiebilanzen.de)
- /2-2/ FNR (Hrsg.): Basisdaten Bioenergie Deutschland – August 2013. Fachagentur Nachwachsende Rohstoffe (FNR), Selbstverlag, Gülzow 2013, 10. überarbeitete Auflage, 48 S.
- /2-3/ FNR (Hrsg.): Leitfaden Bioenergie – Planung, Betrieb und Wirtschaftlichkeit von Bioenergieanlagen. Fachagentur Nachwachsende Rohstoffe (FNR), Selbstverlag, Gülzow 2005, 2. überarbeitete Auflage, 353 S.
- /2-4/ Mitteilung aus dem Deutschen Biomasseforschungszentrum (DBFZ), Leipzig.
- /2-5/ Kaltschmitt, M.; Hartmann, H.; Hofbauer, H. (Hrsg.): Energie aus Biomasse – Grundlagen, Techniken und Verfahren. Springer Verlag, Dordrecht – Heidelberg – London – New York (2. Auflage), 2009, 1030 S.
- /2-6/ Mantau, U. (2012): Energieholzverwendung in privaten Haushalten. Marktvolumen und verwendete Holzsortimente – Abschlussbericht. Eigenverlag Universität Hamburg, 32 S.
  
- /3-1/ AltholzV: Verordnung über Anforderungen an die Verwertung und Beseitigung von Altholz vom 15.08.2002. BGBl. I S. 3302, 2002
- /3-2/ A.P. Bioenergietechnik GmbH, D-92242 Hirschau
- /3-3/ Arbeitsgemeinschaft Landtechnik und landwirtschaftliches Bauwesen in Bayern e.V. (ALB): Statiken und Konstruktionspläne mit Materiallisten aus dem Weihenstephaner Bauprogramm. Freising 2012. [www.alb-bayern.de/bauprog/htbauinfo.htm](http://www.alb-bayern.de/bauprog/htbauinfo.htm)
- /3-4/ Biomasse Infozentrum (BIZ): Broschüre „Holzpellets – Energie, die nachwächst. BIZ, Universität Stuttgart, Juni 2001, 35 S.
- /3-5/ Brusche, R.: Hackschnitzel aus Schwachholz. Kuratorium für Technik und Bauwesen in der Landwirtschaft, KTBL (Hrsg.), Landwirtschaftsverlag Münster, 1983, KTBL-Schrift 290, 96 S.
- /3-6/ DEPV – Deutscher Energieholz- und Pelletverband e.V.: Broschüre: „Empfehlungen zur Lagerung von Holzpellets“. DEPV Berlin, Eigenverlag 2012, 32 S., Download: [www.depv.de](http://www.depv.de)
- /3-7/ Deutsches Institut für Normung e.V. (Hrsg.): DIN EN 14961-1 (Feste Biobrennstoffe – Brennstoffspezifikationen und -klassen – Teil 1: Allgemeine Anforderungen). Beuth, Berlin, 2010
- /3-8/ Deutsches Institut für Normung e.V. (Hrsg.): DIN EN 14961-2 (Feste Biobrennstoffe – Brennstoffspezifikationen und -klassen – Teil 2: Holzpellets für nichtindustrielle Verwendung). Beuth, Berlin, 2010
- /3-9/ Deutsches Institut für Normung e.V. (Hrsg.): DIN EN 14961-3 (Feste Biobrennstoffe – Brennstoffspezifikationen und -klassen – Teil 3: Holzbriketts für nichtindustrielle Verwendung). Beuth, Berlin, 2010
- /3-10/ Feicht, E.; Wittkopf, S.; Ohrner, G.; Mühlen, A. von; Nowak, D.: Gefährdungen durch Holz-Hackschnitzel analysiert – Belastungen durch Pilzsporen beim Umgang mit Holz-Hackschnitzeln und deren weitere Vermeidung. Holz-Zentralblatt Nr. 39/40, 2002, S. 500
- /3-11/ Feller, S.; Webenau, B.; Weixler, H.; Krausenboeck, B.; Güldner, A.; Remler, N.: Teilmechanisierte Bereitstellung, Lagerung und Logistik von Waldhackschnitzeln. LWF-Schriftenreihe Nr. 21, Bayerische Landesanstalt für Wald und Forstwirtschaft, Freising, 1999

- /3-12/ Forestbaler Sarl, Fontaine-Daniel, F-53100 Mayenne, (Firmenunterlagen)
- /3-13/ Gislerud, O.: Storage and Treatment of Wood Fuel. Norwegian Forest Research Institute, Ås-NLH, Norwegen
- /3-14/ Hartmann, H.; Madeker, U.: Der Handel mit biogenen Festbrennstoffen – Anbieter, Absatzmengen, Qualitäten, Service, Preise. Landtechnik Bericht Nr. 28, Landtechnik Weihenstephan (Hrsg.), Eigenverlag, 1997, Freising, 65 S.
- /3-15/ Hartmann, H.; Böhm, T.; Maier, L.: Naturbelassene biogene Festbrennstoffe – Umweltrelevante Eigenschaften und Einflussmöglichkeiten. Bayerisches Staatsministerium für Landesentwicklung und Umweltfragen (Hrsg.), München, 2000, Reihe „Materialien“, Nr. 154
- /3-16/ Hartmann, H.: Ernte. In: Kaltschmitt, M.; Hartmann, H.; Hofbauer, H. (Hrsg.): Energie aus Biomasse – Grundlagen, Techniken und Verfahren. Springer, Heidelberg (2. Auflage), S. 217-244, 2009
- /3-17/ Hartmann, H.: Mechanische Aufbereitung – Pressen. In: Kaltschmitt, M.; Hartmann, H.; Hofbauer, H. (Hrsg.): Energie aus Biomasse – Grundlagen, Techniken und Verfahren. Springer, Heidelberg (2. Auflage), S. 265-276, 2009
- /3-18/ Hartmann, H.; Kaltschmitt, M.: Bereitstellungsketten für Halmgutbrennstoffe. In: Kaltschmitt, M.; Hartmann, H.; Hofbauer, H. (Hrsg.) (2009): Energie aus Biomasse – Grundlagen, Techniken und Verfahren. Springer, Heidelberg (2. Auflage), S. 199-211, 2009
- /3-19/ Hartmann, H.: Mechanische Aufbereitung – Zerkleinern. In: Kaltschmitt, M.; Hartmann, H.; Hofbauer, H. (Hrsg.): Energie aus Biomasse – Grundlagen, Techniken und Verfahren. Springer Verlag, Heidelberg (2. Auflage), S. 245-261, 2009
- /3-20/ Hartmann, H.: Transport, Lagerung, Konservierung und Trocknung. In: Kaltschmitt, M.; Hartmann, H.; Hofbauer, H. (Hrsg.): Energie aus Biomasse – Grundlagen, Techniken und Verfahren. Springer Verlag, Heidelberg (2. Auflage), S. 245-261, 2009
- /3-21/ Höldrich, A.; Hartmann, H.; Decker, T.; Reisinger, K.; Schardt, M.; Sommer, W.; Wittkopf, S.; Ohrner, G.: Rationelle Scheitholzbereitungsverfahren. Berichte aus dem TFZ, Nr. 11, Technologie- und Förderzentrum (TFZ), Selbstverlag, Straubing, 2006, 274 S., Download: [www.tfz.bayern.de](http://www.tfz.bayern.de)
- /3-22/ IBW, Ingenieur Büro Weiss, Tanne, CH-9055 Bühler, Schweiz (Firmenunterlagen zu „Woodmax“)
- /3-23/ Igländ Forstmaschinen (Firmeninformation), Bergstraße 30, D-85543 Steinhörning
- /3-24/ Lewandowski, I.; Böhm, C.; Vetter, A.; Hartmann, H.: Landwirtschaftlich produzierte Lignocellulosepflanzen. In: Kaltschmitt, M.; Hartmann, H.; Hofbauer, H. (Hrsg.): Energie aus Biomasse – Grundlagen, Techniken und Verfahren. Springer, Heidelberg (2. Auflage), S. 88-109, 2009
- /3-25/ Kristensen, E.F.; Kofmann, P.D.: Pressure resistance to air flow during ventilation of different types of wood fuel chip. Biomass & Bioenergy 18 (2000), S. 175-180
- /3-26/ Kröll, K.; Kast, W. (Hrsg.): Trocknen und Trockner in der Produktion. Springer, Berlin, 1989
- /3-27/ Mall GmbH, Hüfing Str. 39-45, 78166 Donaueschingen-Pföhren (Firmenunterlagen)
- /3-28/ Matthies, H.J.: Der Strömungswiderstand beim Belüften landwirtschaftlicher Erntegüter; VDI-Forschungs-heft Nr. 454, VDI, Düsseldorf, 1956
- /3-29/ Meiller Fahrzeug und Maschinenfabrik GmbH, Untermenzinger Straße 1, 80997 München (Firmenunterlagen)
- /3-30/ ÖkoFen GmbH, Mühlgasse, A-4132 Lembach 9 (Firmenunterlagen)
- /3-31/ ÖNORM M7132: Energiewirtschaftliche Nutzung von Holz und Rinde als Brennstoff – Begriffsbestimmungen und brennstofftechnologische Merkmale. Österreichisches Normungsinstitut, Wien, 1986
- /3-32/ ÖNORM M7136: Presslinge aus naturbelassenem Holz – Holzpellets: Qualitätssicherung in der Transport- und Lagerlogistik. Österreichisches Normungsinstitut (Hrsg.), 2002, 6 S.
- /3-33/ ÖNORM M7137: Presslinge aus naturbelassenem Holz – Holzpellets. Anforderungen an die Pelletslagerung beim Endkunden. Österreichisches Normungsinstitut (Hrsg.), 2003
- /3-34/ Österreichisches Kuratorium für Landtechnik und Landesentwicklung (ÖKL): Einbau von Holzpelletsheizungen in Wohnhäuser, ÖKL, Wien, Österreich, 1999, 8 S., Merkblatt Nr. 66
- /3-35/ Remmele, E.; Widmann, B.: Schmierstoffe und Hydrauliköle auf Basis Rapsöl. Raps, Vol. 16, Nr. 4, 1998, S. 142-145
- /3-36/ Rittel, L.: Einfachgebäude mit Rundholz bauen. Top Agrar 1990, 10, S. 84-88
- /3-37/ Schön, H. et. al.: Landtechnik Bauwesen. Reihe „Die Landwirtschaft“, Band 3, BLV-Verlagsgesellschaft, München, 1998, 9. Auflage
- /3-38/ Seeger, K.: Energietechnik in der Holzverarbeitung. DRW-Verlag Weinbrenner GmbH, Leinfelden-Echterdingen, 1989, 131 S.
- /3-39/ Strehler, A.: Trocknung von Getreide, Körnermais und Raps im landwirtschaftlichen Betrieb. Arbeitsunterlagen D/96, Deutsche Landwirtschafts-Gesellschaft (DLG), Frankfurt, 1996
- /3-40/ Tornado Trockner. Horstkötter GmbH, D-59245 Beckum
- /3-41/ VSG Forsten: Vorschrift für Sicherheit und Gesundheitsschutz.
- /3-42/ Weingartmann, H.: Hackgut-trocknung. Landtechnische Schriften Nr. 178, Österreichisches Kuratorium für Landtechnik, Wien, 1991
- /3-43/ Windhager Zentralheizung Deutzring 2, 86405 Meitingen (Firmenunterlagen)
- /3-44/ Wippermann, H.J.: Wirtschaftliche Nutzung von Waldrestholz; Holzzentralblatt, DRW, Stuttgart, 1985

- /4-1/ Böhm, T.; Hartmann, H.: Guidelines for bulk density determination. EU-Project „Bionorm“ (NNE5-2001-00158) Deliverable No. D4 (Part 2). Technologie- und Förderzentrum (TFZ), 2004, 22 S.
- /4-2/ Böhm, T.; Hartmann, H.: Bestimmung der Schüttdichte von Biomassebrennstoffen. Landtechnik 60 (3), 2005, S. 158-159
- /4-3/ Brunner, T.: Aerosol and coarse fly ashes in fixed-bed biomass combustion. Dissertation an der Eindhoven University of Technology (Faculty of Mechanical Engineering), The Netherlands, Eigenverlag T. Brunner (2006)
- /4-4/ Centrale Marketinggesellschaft der deutschen Agrarwirtschaft (Hrsg.): Holz als Energierohstoff. Centrale Marketinggesellschaft der deutschen Agrarwirtschaft, Eigenverlag, Bonn, 1988, 2. Auflage
- /4-5/ Deutsches Institut für Normung e. V. (Hrsg.): DIN EN 14961-1 (Feste Biobrennstoffe – Brennstoffspezifikationen und -klassen – Teil 1: Allgemeine Anforderungen). Beuth, Berlin, 2010
- /4-6/ Deutsches Institut für Normung e. V. (Hrsg.): DIN EN 14961-2 (Feste Biobrennstoffe – Brennstoffspezifikationen und -klassen – Teil 2: Holzpellets für nichtindustrielle Verwendung). Beuth, Berlin, 2010
- /4-7/ Deutsches Institut für Normung e. V. (Hrsg.): DIN EN 14961-3 (Feste Biobrennstoffe – Brennstoffspezifikationen und -klassen – Teil 3: Holzbriketts für nichtindustrielle Verwendung). Beuth, Berlin, 2010
- /4-8/ Deutsches Institut für Normung e. V. (Hrsg.): DIN EN 14961-4 (Feste Biobrennstoffe – Brennstoffspezifikationen und -klassen – Teil 4: Holzhackschnitzel für nichtindustrielle Verwendung). Beuth, Berlin, 2010
- /4-9/ Deutsches Institut für Normung e. V. (Hrsg.): DIN EN 14961-5 (Feste Biobrennstoffe – Brennstoffspezifikationen und -klassen – Teil 5: Stückholz für nichtindustrielle Verwendung). Beuth, Berlin, 2010
- /4-10/ Deutsches Institut für Normung e. V. (Hrsg.): DIN EN 14961-6 (Feste Biobrennstoffe – Brennstoffspezifikationen und -klassen – Teil 6: Nicht-holzartige Pellets für nichtindustrielle Verwendung). Beuth, Berlin, 2012
- /4-11/ Deutsches Institut für Normung e. V. (Hrsg.): DIN EN 14918 (Feste Biobrennstoffe – Bestimmung des Heizwertes). Beuth, Berlin, 2009
- /4-12/ Deutsches Institut für Normung e. V. (Hrsg.): CEN EN 14588:2010 (Feste Biobrennstoffe – Terminologie, Definitionen und Beschreibungen). Beuth, Berlin, 2010
- /4-13/ Deutsches Institut für Normung e. V. (Hrsg.): CEN/TS 14774:2009 (Feste Biobrennstoffe – Verfahren zur Bestimmung des Wassergehaltes – Verfahren der Ofentrocknung – Teil 1: Gesamtgehalt an Wasser – Referenzverfahren). Beuth, Berlin, 2003
- /4-14/ Deutsches Institut für Normung e. V. (Hrsg.): DIN EN 14918 (Feste Biobrennstoffe – Bestimmung des Heizwertes). Beuth, Berlin, 2009
- /4-15/ Deutsches Institut für Normung e. V. (Hrsg.): DIN 51705 (Prüfung fester Brennstoffe – Bestimmung der Schüttdichte). Beuth, Berlin, 1979
- /4-16/ Deutsches Institut für Normung e. V. (Hrsg.): CEN/TS 15370-1 (Feste Biobrennstoffe – Verfahren zur Bestimmung des Schmelzverhaltens der Asche – Teil 1: Verfahren zur Bestimmung charakteristischer Temperaturen). Beuth, Berlin, 2006
- /4-17/ Hartmann, H.: Brennstoffzusammensetzung und -eigenschaften. In: Kaltschmitt, M.; Hartmann, H.; Hofbauer, H. (Hrsg.): Energie aus Biomasse – Grundlagen, Techniken und Verfahren. Springer, Heidelberg (2. Auflage), S. 333-375, 2009
- /4-18/ Hartmann, H.; Madeker, U.: Der Handel mit biogenen Festbrennstoffen – Anbieter, Absatzmengen, Qualitäten, Service, Preise. Landtechnik Bericht Nr. 28, Landtechnik Weihenstephan (Hrsg.), Eigenverlag, Freising, 1997, 65 S.
- /4-19/ Hartmann, H.; Böhm, T.; Maier, L.: Naturbelassene biogene Festbrennstoffe – Umweltrelevante Eigenschaften und Einflussmöglichkeiten. Bayerisches Staatsministerium für Landesentwicklung und Umweltfragen (Hrsg.), München, 2000, Reihe „Materialien“, Nr. 154, 155 S.
- /4-20/ Hartmann, H.: Brennstoffzusammensetzung und -eigenschaften. In: Kaltschmitt, M.; Hartmann, H.; Hofbauer, H. (Hrsg.): Energie aus Biomasse – Grundlagen, Techniken und Verfahren. Springer Verlag, Berlin, 2009, (2. Auflage), S. 333-374
- /4-21/ Hinterreiter, S.; Hartmann, H.; Turowski, P.: Method for determining bridging properties of biomass fuels – experimental and model approach. Biomass Conversion and Biorefinery, 2012, 2, S.109 -121
- /4-22/ Höldrich, A.; Hartmann, H.; Decker, T.; Reisinger, K.; Schardt, M.; Sommer, W.; Wittkopf, S.; Ohrner, G.: Rationelle Scheitholzbereitungsverfahren. Berichte aus dem TFZ, Nr. 11, Technologie- und Förderzentrum (TFZ), Selbstverlag, Straubing, 2006, 274 S., Download: [www.tfz.bayern.de](http://www.tfz.bayern.de)
- /4-23/ Launhardt, T.; Hartmann, H.; Link, H.; Schmid, V.: Verbrennungsversuche mit naturbelassenen biogenen Festbrennstoffen in einer Kleinfeuerungsanlage – Emissionen und Aschequalität. Bayerisches Staatsministerium für Landesentwicklung und Umweltfragen (Hrsg.), München, 2000, Reihe „Materialien“, Nr. 156, 133 S.
- /4-24/ Lohmann, U.: Handbuch Holz. DRW-Verlag, Stuttgart, 1993, 4. Auflage, 312 S.
- /4-25/ Marutzky, R.: Moderne Holzfeuerungsanlagen. Centrale Marketinggesellschaft der deutschen Agrarwirtschaft (Hrsg.), Eigenverlag, Bonn, 1993
- /4-26/ Noger, D.; Pletscher, E.: Brennstoffkriminalität – Schnelltest. In: Siebtes Symposium Biobrennstoffe und umweltfreundliche Energietechnik. November 1998; OTTI-Technologie Kolleg, Eigenverlag, Regensburg, 1998, S. 173-180
- /4-27/ Nussbaumer, T.; Kaltschmitt, M.: Grundlagen der Festbrennstoffnutzung – Definitionen. In: Kaltschmitt, M.; Hartmann, H. (Hrsg.): Energie aus Biomasse – Grundlagen, Techniken und Verfahren. Springer Verlag, Berlin, 2001, S. 239-247
- /4-28/ Obernberger, I.: Nutzung fester Biomasse in Verbrennungsanlagen unter besonderer Berücksichtigung des Verhaltens aschebildender Elemente. dbv, Graz, 1997

- /4-29/ ÖNORM M7132: Energiewirtschaftliche Nutzung von Holz und Rinde als Brennstoff – Begriffsbestimmungen und brennstoff-technologische Merkmale. Österreichisches Normungsinstitut (Hrsg.), Wien, Österreich, 1998
- /4-30/ ÖNORM M 7133: Energiehackgut, Anforderungen und Prüfbestimmungen. Österreichisches Normungsinstitut (Hrsg.), Wien, Österreich, 1998, 7 S.
- /4-31/ Oser, M.; Nussbaumer, T.; Müller, P.; Mohr, M.; Figi, R.: Grundlagen der Aerosolbildung in Holzfeuerungen. Bundesamt für Energie (Hrsg.), Bern, Schweiz, 2003, 95 S.
- /5-1/ Deutsches Institut für Normung e.V. (Hrsg.): DIN EN 15148 (Feste Brennstoffe – Bestimmung des Gehaltes an flüchtigen Substanzen). Beuth, Berlin, 2010
- /5-2/ Hartmann, H.: Brennstoffzusammensetzung und -eigenschaften. In: Kaltschmitt, M.; Hartmann, H.; Hofbauer, H. (Hrsg.): Energie aus Biomasse – Grundlagen, Techniken und Verfahren. Springer Verlag, Berlin (2. Auflage), S. 333-375, 2009
- /5-3/ Hellwig, M.: Zum Abbrand von Holzbrennstoffen unter besonderer Berücksichtigung der zeitlichen Abläufe. Dissertation am Lehrstuhl für Landtechnik der Technischen Universität München, MEG-Schriftenreihe, Nr. 145, 1988, 141 S.
- /5-4/ Hofbauer, H.; Kaltschmitt, M.; Nussbaumer, T.: Thermochemische Umwandlungsprozesse. In: Kaltschmitt, M.; Hartmann, H.; Hofbauer, H. (Hrsg.): Energie aus Biomasse – Grundlagen, Techniken und Verfahren. Springer Verlag, Berlin (2. Auflage), 2009, S. 375-407
- /5-5/ Nussbaumer, T.: Schadstoffbildungsmechanismen – Stoffe aus unvollständiger Oxidation der Hauptbrennstoffbestandteile. In: Kaltschmitt, M.; Hartmann, H.; Hofbauer, H. (Hrsg.): Energie aus Biomasse – Grundlagen, Techniken und Verfahren. Springer Verlag, Berlin, 2009 (2. Auflage), S. 409-417
- /5-6/ Launhardt, T.; Hurm, R.; Schmid, V.; Link, H.: Dioxin- und PAK-Konzentrationen in Abgas und Aschen von Stückholzfeuerungen. Bayerisches Staatsministerium für Landesentwicklung und Umweltfragen (BaySt-MLU) (Hrsg.), München 1998, Reihe Materialien 142, 149 S.
- /5-7/ Launhardt, T.: Umweltrelevante Einflüsse bei der thermischen Nutzung fester Biomasse in Kleinanlagen – Schadstoffemissionen, Aschequalität und Wirkungsgrad. Dissertation am Lehrstuhl für Landtechnik der Technischen Universität München, Juli 2002, Eigenverlag, 195.
- /5-8/ Neuenschwander, P.; Good, J.; Nussbaumer, T.: Grundlagen der Abgaskondensation. Bundesamt für Energie, Bern, 1998
- /6-1/ ALB – Arbeitsgemeinschaft Landtechnik und landwirtschaftliches Bauen in Bayern (Hrsg.): Vorschläge für die Gestaltung eines Wärmeliefervertrages. ALB, Eigenverlag, Freising (2010) Dokument V-8/2010, Download: [www.biogas-forum-bayern.de](http://www.biogas-forum-bayern.de)
- /6-2/ Bosy, B.; Doschko, W.; Helbig, K.; Hubrich, K.-D.; Rothenfelder, F.: Zentralheizungs- und Lüftungsbau. Verlag Gehlen, Bad Homburg, 2000; 428 S.
- /6-3/ Brunner GmbH, D-84307 Eggenfelden (Firmenunterlagen)
- /6-4/ Bundesministerium für Umwelt, Naturschutz und Reaktorsicherheit (2009): Erste Verordnung zur Durchführung des Bundes-Immissionsschutzgesetzes, Verordnung über kleine und mittlere Feuerungsanlagen – 1. BImSchV.
- /6-5/ Deutsches Institut für Normung e.V. (2001): DIN EN 12815: Herde für feste Brennstoffe – Anforderungen und Prüfungen. Juni 2001 + A1: September 2004
- /6-6/ Deutsches Institut für Normung e.V. (2005): DIN EN 13240: Raumheizer für feste Brennstoffe – Anforderungen und Prüfungen. Deutsche Fassung EN 13240: 2001 + A2: 2004
- /6-7/ Deutsches Institut für Normung e.V. (Hrsg.): DIN 4702 (Teil 1: Heizkessel – Begriffe, Anforderungen, Prüfung, Kennzeichnung). Beuth, Berlin, 1990, 25 S.
- /6-8/ Deutsches Institut für Normung e.V. (2006): DIN V 18 160-1: Abgasanlagen – Teil 1: Planung und Ausführung.
- /6-9/ Deutsche Vereinigung des Gas- und Wasserfaches e.V., Technisches Regelwerk 551/2
- /6-10/ Ebert, H.-P.: Heizen mit Holz in allen Ofenarten. Ökobuch Verlag, Freiburg, 1998 (6. Aufl.), 133 S.
- /6-11/ EEG: Gesetz für den Vorrang Erneuerbarer Energien (Erneuerbare-Energien-Gesetz – EEG). Konsolidierte (unverbindliche) Fassung des Gesetzestextes in der ab 1. Januar 2012 geltenden Fassung, 82 S.
- /6-12/ FNR (Hrsg.): Leitfaden Bioenergie – Planung, Betrieb und Wirtschaftlichkeit von Bioenergieanlagen. Fachagentur Nachwachsende Rohstoffe (FNR), 2. Auflage, Eigenverlag, Gülzow, 353 S., Download: [www.fnr.de](http://www.fnr.de) (3. Auflage in Vorbereitung)
- /6-13/ FNR (Hrsg.): Pelletheizungen – Marktübersicht. Broschüre der Fachagentur Nachwachsende Rohstoffe FNR (Hrsg.), Gülzow (2010), 6. Auflage, 176 S., Download: <http://mediathek.fnr.de>
- /6-14/ FNR (Hrsg.): Marktübersicht – Hackschnitzelheizungen. Broschüre der Fachagentur Nachwachsende Rohstoffe FNR (Hrsg.), Gülzow (2010), 3. Auflage, 100 S., Download: <http://mediathek.fnr.de>
- /6-15/ Gaderer, M.: Kleinst-Nahwärmenetze und Mikronetze. In Biowärme – Energie aus Holz, Schulungsunterlagen. Bayerisches Zentrum für angewandte Energieforschung (ZAE), Garching, Eigenverlag 2002
- /6-16/ Good, J.; Nussbaumer, T.: Regelung einer Stückholzfeuerung mit unterem Abbrand. Bundesamt für Energiewirtschaft, Zürich 1993
- /6-17/ Guntamatic Heiztechnik GmbH, Bruck-Waasen 7, A-4722 Peuerbach (Firmenunterlagen)

- /6-18/ Hartmann, H.; Launhardt, T.; Schmid, H. (1997): Technische Möglichkeiten und umweltrelevante Auswirkungen der Kombination von Holz- und Gasfeuerungen kleinerer Leistung. Forschungsbericht Nr. 1, Eigenverlag Landtechnik Weihenstephan (Hrsg.), Freising, 76 S.
- /6-19/ Hartmann, H.: Die energetische Nutzung von Stroh und strohähnlichen Brennstoffen in Kleinanlagen. In: Fachagentur für Nachwachsende Rohstoffe (Hrsg.): Tagungsband „Energetische Nutzung von Stroh, Ganzpflanzengetreide und weiterer halmgutartiger Biomasse“. Gülzower Fachgespräche, Band 17, Gülzow 2001, S. 62–84.
- /6-20/ Hartmann, H.: Staubabscheider für kleine Holzfeuerungen. Holzenergie, Sonderheft 21/2012, Deutscher Landwirtschaftsverlag, Berlin, 2012, S. 18-21
- /6-21/ Hartmann, H.; Nussbaumer, T.; Hofbauer, H.: Handbeschickte Feuerungsanlagen. In: Kaltschmitt, M.; Hartmann, H.; Hofbauer, H. (Hrsg.): Energie aus Biomasse – Grundlagen, Techniken und Verfahren. Springer, Heidelberg (2. Auflage), S. 468-492, 2009
- /6-22/ Hartmann, H.; Nussbaumer, T.; Hofbauer, H.; Good, J.: Automatisch beschickte Feuerungen. In: Kaltschmitt, M.; Hartmann, H.; Hofbauer, H. (Hrsg.): Energie aus Biomasse – Grundlagen, Techniken und Verfahren. Springer, Heidelberg (2. Auflage), S. 292-533, 2009
- /6-23/ Hartmann, H.; Roßmann, P.; Link, H.; Marks, A.: Erprobung der Brennwerttechnik bei häuslichen Holzhackschnitzelfeuerungen mit Sekundärwärmetauscher. Berichte aus dem TFZ, Nr. 2, Technologie- und Förderzentrum (TFZ), Selbstverlag, Straubing 2004, 49 S., Download: [www.tfz.bayern.de](http://www.tfz.bayern.de)
- /6-24/ Hartmann, H.; Roßmann, P.; Turowski, P.; Ellner-Schubert, F.; Hopf, N.; Bimüller, A.: Getreidekörner als Brennstoff für Kleinfeuerungen – Technische Möglichkeiten und Umwelteffekte. Berichte aus dem TFZ, Nr. 13, Technologie- und Förderzentrum (TFZ), Selbstverlag, Straubing 2007, 126 S., Download: [www.tfz.bayern.de](http://www.tfz.bayern.de)
- /6-25/ Heizomat Gerätebau GmbH, Maicha 21, 91710 Gunzenhausen (Firmenunterlagen)
- /6-26/ Herlt, An den Buchen, D-17194 Vielitz (Firmenunterlagen)
- /6-27/ Herz Feuerungstechnik GmbH, Sebersdorf 138, A-8272 Sebersdorf (Firmenunterlagen)
- /6-28/ HOBAG Brienz AG, Lauenenstraße 51, CH-3855 Brienz
- /6-29/ Hofbauer, H.; Vogel, A.; Kaltschmitt, M.: Vergasungstechnik. In: Kaltschmitt, M.; Hartmann, H.; Hofbauer, H. (Hrsg.): Energie aus Biomasse – Grundlagen, Techniken und Verfahren. Springer, Heidelberg (2. Auflage), S. 600-628, 2009
- /6-30/ Isoplus: Fernwärmetechnik – Flexible Rohrsysteme
- /6-31/ Kahmann und Ellerbrock, Technischer Großhandel, Feldstraße 60, D-33609 Bielefeld (Firmenunterlagen)
- /6-32/ Kaltschmitt, M.; Karl, J.; Splithoff, H.: Stromerzeugungstechniken. In: Kaltschmitt, M.; Hartmann, H.; Hofbauer, H. (Hrsg.): Energie aus Biomasse – Grundlagen, Techniken und Verfahren. Springer, Heidelberg (2. Auflage), S. 551-581, 2009
- /6-33/ KSW Kachelofen GmbH, D-95666 Mitterteich (Firmenunterlagen)
- /6-34/ Launhardt, T.; Hurm, R.; Pontius, P.; Strehler, A.; Meiering, A.: Prüfung des Emissionsverhaltens von Feuerungsanlagen für feste Brennstoffe. Bayerisches Staatsministerium für Landesentwicklung und Umweltfragen (Hrsg.), Eigenverlag, München, 1994, Reihe Materialien, Nr. 109, 198 S.
- /6-35/ Launhardt, T.: Erfahrungen mit Klein-Holzfeuerungen in Prüfstandsmessungen und Ansätze zur Optimierung von Feuerungstechnik und Betrieb. In: Nussbaumer T.; Gaegauf, C.; Völlmin, C. (Hrsg.): 3. Kolloquium Klein-Holzfeuerungen am 20. Nov. 1998 in Klus/Schweiz. Eigenverlag 1998, S. 17-35
- /6-36/ Launhardt, T.; Hartmann, H.; Link, H.; Schmid, V.: Verbrennungsversuche mit naturbelassenen biogenen Festbrennstoffen in einer Kleinfeuerungsanlage – Emissionen und Aschequalität. Bayerisches Staatsministerium für Landesentwicklung und Umweltfragen (Hrsg.), München, 2000, Reihe „Materialien“, Nr. 156, 133 S.
- /6-37/ Lautenbach, M.; Schlappa, F.: Der Stirlingmotor als Kleinkraftwerk bei Holzpelletfeuerungen. In: ZAE-Symposium 11.–12. Dezember 2006. Bayerisches Zentrum für angewandte Energieforschung e.V. (Hrsg.), Freising, Download: [www.zae-bayern.de](http://www.zae-bayern.de)
- /6-38/ ÖkoFen GmbH, Mühlgasse, A-4132 Lembach 9 (Firmenunterlagen)
- /6-39/ Österreichisches Normungsinstitut (Hrsg.): ÖNORM M7132 (Energiewirtschaftliche Nutzung von Holz und Rinde als Brennstoff – Begriffsbestimmungen und brennstofftechnologische Merkmale). Eigenverlag, Wien, 1998
- /6-40/ Pfestorf, K. H.: Kachelöfen und Kamine handwerksgerecht gebaut. Verlag Bauwesen, Berlin, 2000, 5. Aufl.; 272 S.
- /6-41/ Reber, W.: Kaminöfen (Teil I und II). Kachelofen und Kamin (2001). 18 (Heft 9 und 11), S. 16-26 bzw. 28-38
- /6-42/ Schmitz-Günther, T. (Hrsg.): Lebensräume – Der große Ratgeber für ökologisches Bauen und Wohnen. Könemann Verlagsgesellschaft mbH, Köln, 1998, 479 S.
- /6-43/ Schramek, E.-R. (Hrsg.): Taschenbuch für Heizung und Klimatechnik („Reknagel-Sprenger-Schramek“). R. Oldenbourg Verlag, München, 69. Aufl. (1999), 2010 S.
- /6-44/ Strehler, A.: Wärme aus Holz und Stroh. DLG Arbeitsunterlagen, Deutsche Landwirtschafts-Gesellschaft e.V. (Hrsg.), Frankfurt, Eigenverlag, 1996, 80 S.
- /6-45/ Strehler, A.: Informationen zu Wärmegewinnung aus Biomasse – Sammelmappe zu den regelmäßigen Beratungsveranstaltungen an der Bayerischen Landesanstalt für Landtechnik. Eigenverlag, überarbeitete Auflage, Juni 2002
- /6-46/ Tiba-Müller (Hrsg.): Firmenunterlagen. Tiba-Müller AG, Bubendorf, Schweiz
- /6-47/ Uth, J.: Marktübersicht – Scheitholzvergaser-/ ombikessel. Broschüre der Fachagentur Nachwachsende Rohstoffe FNR (Hrsg.), Gülzow (2012), 8. Auflage, 128 S., Download: <http://mediathek.fnr.de>



- /6-48/ Verordnung über Allgemeine Bedingungen für die Versorgung mit Fernwärme vom 20. Juni 1980 (BGBl. I S. 742), zuletzt durch Artikel 5 des Gesetzes vom 4. November 2010 (BGBl. I S. 1483) geändert
- /6-49/ Vogel, A.; Bolhar-Nordenkamp, M.; Kaltschmitt, M.; Hofbauer, H.: Analyse und Evaluierung der thermochemischen Vergasung von Biomasse – Teil 1: Technologische und verfahrenstechnische Untersuchungen. Fachagentur Nachwachsende Rohstoffe (Hrsg.), Schriftenreihe „Nachwachsende Rohstoffe“, Band 29, Landwirtschaftsverlag, Münster 2006
- /6-50/ Wodtke GmbH, Rittweg 55-57, D 72170 Tübingen (Firmenunterlagen)
- /7-1/ Baumbach, G.; Struschka, M.: Feinstäube aus Biomassefeuerungen – Herausforderungen an Anlagen sowie an die Mess- und Regeltechnik. In: Arbeitsgruppe Luftreinhaltung der Universität Stuttgart (Hrsg.). Jahresbericht 2005, S. 16-27
- /7-2/ Bundesministerium für Umwelt, Naturschutz und Reaktorsicherheit (2009): Erste Verordnung zur Durchführung des Bundes-Immissionsschutzgesetzes, Verordnung über kleine und mittlere Feuerungsanlagen – 1. BImSchV
- /7-3/ BLT Wieselburg, schriftliche Mitteilung (Herr Lasselsberger, Herr Baumgartner), Bundesanstalt für Landtechnik, Rottenhauser Straße 1, A-3250 Wieselburg, Österreich
- /7-4/ DinCertco: Zertifizierungsprogramm: Raumheizer für feste Brennstoffe mit schadstoffarmer Verbrennung nach DIN 13240 (Stand: September 2011). DIN CERTCO, Berlin, [www.dincertco.de](http://www.dincertco.de)
- /7-5/ DinCertco: Zertifizierungsprogramm: Speicherfeuerstätten für feste Brennstoffe mit schadstoffarmer Verbrennung nach DIN EN 15250 (Stand: Juni 2008). DIN CERTCO, Berlin, [www.dincertco.de](http://www.dincertco.de)
- /7-6/ DinCertco: Zertifizierungsprogramm: Heizeinsätze (Kachel- und Putzofenheizeinsätze sowie Kamineinsätze) einschließlich offene Kamine mit schadstoffarmer Verbrennung für feste Brennstoffe nach DIN 13229 (Stand: Juni 2008). DIN CERTCO, Berlin, [www.dincertco.de](http://www.dincertco.de)
- /7-7/ Ellner-Schuberth, F.; Hartmann, H.; Turowski, P.; Roßmann, P.: Partikelemissionen aus Kleinfeuerungen für Holz und Ansätze für Minderungsmaßnahmen. Berichte aus dem TFZ, Nr. 22, Technologie- und Förderzentrum (TFZ), Selbstverlag, Straubing, 2010, 134 S. (Download: [www.tfz.bayern.de](http://www.tfz.bayern.de))
- /7-8/ Hartmann, H.; Launhardt, T.; Schmid, H.: Technische Möglichkeiten und umweltrelevante Auswirkungen der Kombination von Holz- und Gasfeuerungen kleinerer Leistung. Forschungsbericht Nr. 1, Eigenverlag Landtechnik Weihenstephan (Hrsg.), Freising, 1997, 76 S.
- /7-9/ Hartmann, H.; Schmid, V.; Link, H.: Untersuchungen zum Feinstaubausstoß von Holzcentralheizungsanlagen kleiner Leistung – Partikelgrößenverteilungen, Gesamtstaub und weitere Kenngrößen. Berichte aus dem TFZ, Nr. 4, Technologie- und Förderzentrum (TFZ), Selbstverlag, Straubing, 2003, 58 S., Download: [www.tfz.bayern.de](http://www.tfz.bayern.de)
- /7-10/ Hartmann, H.; Roßmann, P.; Link, H.; Marks, A.: Erprobung der Brennwerttechnik bei häuslichen Holzhackschnitzelfeuerungen mit Sekundärwärmetauscher. Berichte aus dem TFZ, Nr. 2, Technologie- und Förderzentrum (TFZ), Selbstverlag, Straubing 2004, 49 S., Download: [www.tfz.bayern.de](http://www.tfz.bayern.de)
- /7-11/ Kunde et al.: Felduntersuchungen an Pellet-Zentralheizungsanlagen. BWK Das Energiefachmagazin 1-2, 2010, S. 58-66
- /7-12/ Launhardt, T.; Hurm, R.; Pontius, P.; Strehler, A.; Meiering, A.: Prüfung des Emissionsverhaltens von Feuerungsanlagen für feste Brennstoffe. Bayerisches Staatsministerium für Landesentwicklung und Umweltfragen (Hrsg.), Eigenverlag, München, 1994, Reihe Materialien, Nr. 109, 198 S.
- /7-13/ Launhardt, T.; Hurm, R.; Schmid, V.; Link, H.: Dioxin- und PAK-Konzentrationen in Abgas und Aschen von Stückholzfeuerungen. Bayerisches Staatsministerium für Landesentwicklung und Umweltfragen (BayStMLU) (Hrsg.), München 1998, Reihe Materialien 142, 149 S.
- /7-14/ Launhardt, T.; Hartmann, H.; Link, H.; Schmid, V.: Verbrennungsversuche mit naturbelassenen biogenen Festbrennstoffen in einer Kleinfeuerungsanlage – Emissionen und Aschequalität. Bayerisches Staatsministerium für Landesentwicklung und Umweltfragen (Hrsg.), München, 2000, Reihe „Materialien“, Nr. 156, 133 S.
- /7-15/ Launhardt, T.; Hartmann, H.; Link, H.: Emissionsmessungen an 21 bayerischen Zentralheizungsanlagen für Holzhackgut. Bayerisches Staatsministerium für Ernährung, Landwirtschaft und Forsten (Hrsg.), München 1999, Reihe Gelbes Heft, Nr. 65, 39 S.
- /7-16/ Lenz, V.: Emissionen fester und flüssiger Teilchen. In: Kaltschmitt, M.; Hartmann, H.; Hofbauer, H. (Hrsg.): Energie aus Biomasse – Grundlagen, Techniken und Verfahren. Springer, Heidelberg (2. Auflage), S. 428-437, 2009
- /7-17/ Nussbaumer, T.: Stickstoffoxide. In: Kaltschmitt, M.; Hartmann, H.; Hofbauer, H. (Hrsg.): Energie aus Biomasse – Grundlagen, Techniken und Verfahren. Springer, Heidelberg (2. Auflage), S. 417-426, 2009
- /7-18/ Obernberger, I.: Feste Konversionsrückstände und deren Verwertung. In: Kaltschmitt, M.; Hartmann, H.; Hofbauer, H. (Hrsg.): Energie aus Biomasse – Grundlagen, Techniken und Verfahren. Springer, Heidelberg (2. Auflage), S. 441-461, 2009
- /7-19/ Oser, M.; Nussbaumer, T.; Müller, P.; Mohr, M.; Figi, R.: Grundlagen der Aerosolbildung in Holzfeuerungen. Bundesamt für Energie (Hrsg.), Bern, Schweiz, 2003, 95 S.
- /7-20/ Oser, M.; Nussbaumer, T.: Low-Particle-Pelletfeuerung im Leistungsbereich von 100 bis 500 kW. Bundesamt für Energie (BFE), Bern 2004, Schweiz, 23 S.
- /7-21/ Pischinger, F.; Sterlepper, J.; Ogrzewalla, J.: Studie: Emissionsvergleich „H<sub>EL</sub> und Erdgas“ – Vergleich der Schadstoffemissionen bei der Verbrennung von Erdgas bzw. leichtem Heizöl in Wärmeerzeugern. Wärmetechnik 39, Hefte Nr. 3,4,5,6,7 (1994), S.150-154, 215-218, 276-282, 310-314, 369-373

- /7-22/ Schön, C.; Hartmann, H.: Combustion of Wood Briquettes in Stoves. In: Krautkremer, B.; Ossenbrink, H.; Baxter, D.; Dallemand, J. F.; Grassi, A.; Helm, P. (Hrsg.): Setting the course for a biobased economy. Proceedings of the International Conference. 20<sup>th</sup> European Biomass Conference and Exhibition. Milano, Italy, 18-22 June 2012. Florence, Italy: ETA-Florence Renewable Energies, WIP-Renewable Energies, S. 1286–1292
- /7-23/ Schön, C.; Hartmann, H.: Log Wood Combustion in Stoves. Influence on Emissions and Efficiency. In: Krautkremer, B.; Ossenbrink, H.; Baxter, D.; Dallemand, J. F.; Grassi, A.; Helm, P. (Hrsg.): Setting the course for a biobased economy. Proceedings of the International Conference. 20<sup>th</sup> European Biomass Conference and Exhibition. Milano, Italy, 18-22 June 2012. Florence, Italy: ETA-Florence Renewable Energies, WIP-Renewable Energies, S. 1293–1298.
- /7-24/ Schraube, C.; Jung, T.; Wilmotte, J.-Y.; Mabilat, C.; Castagno, F.: Long-term monitoring of small scale pellet boiler based heating systems in domestic applications. In: Spitzer, J. et al. (Hrsg.): 18<sup>th</sup> European Biomass Conference and Exhibition – From Research to Industry and Markets, Proceedings of the European Conference, held in Lyon, France, 3-7 May 2010. Florence, Italy: ETA-Florence Renewable Energies.
- /8-1/ Amtsblatt der Europäischen Union (2010): Richtlinie 2010/31/EU des Europäischen Parlaments und des Rates vom 19. Mai 2010 über die Gesamteffizienz von Gebäuden.
- /8-2/ Amtsblatt der Europäischen Union (2008): Verordnung (EG) Nr. 765/2008 des Europäischen Parlaments und des Rates vom 9. Juli 2008 über die Vorschriften für die Akkreditierung und Marktüberwachung im Zusammenhang mit der Vermarktung von Produkten und zur Aufhebung der Verordnung (EWG) Nr. 339/93 des Rates.
- /8-3/ Bundesministerium für Verkehr, Bau- und Wohnungswesen (2002): MBO 2002 – Musterbauordnung, zuletzt geändert Oktober 2008, einschl. Änderung von § 20 Satz 1 gemäß Beschluss FK Bauaufsicht Mai 2009.
- /8-4/ Bundesministerium für Umwelt, Naturschutz und Reaktorsicherheit (2011): Richtlinien zur Förderung von Maßnahmen zur Nutzung erneuerbarer Energien im Wärmemarkt vom 11. März 2011.
- /8-5/ Bundesministerium für Umwelt, Naturschutz und Reaktorsicherheit (2002): Gesetz zum Schutz vor schädlichen Umwelteinwirkungen durch Luftverunreinigungen, Geräusche, Erschütterungen und ähnliche Vorgänge, BImSchG – Bundes-Immissionsschutzgesetz; zuletzt geändert durch Art. 8 G v. 8.11.2011 I, 2178, Änderung Art. 2 G v. 24.2.2012 I 212 (Nr. 10) textlich nachgewiesen, dokumentarisch noch nicht abschließend bearbeitet.
- /8-6/ Bundesministerium für Verkehr, Bau- und Wohnungswesen (2009): Verordnung über energiesparenden Wärmeschutz und energiesparende Anlagentechnik bei Gebäuden – EnEV – Energieeinsparverordnung; BGBl. I Nr. 23 vom 30. April 2009 S. 954.
- /8-7/ Bundesministerium für Umwelt, Naturschutz und Reaktorsicherheit (2002): Verordnung über Anforderungen an die Verwertung und Beseitigung von Altholz, AltholzV – Altholzverordnung; zuletzt geändert 9.11.2010, Art. 2 V v., I 1504, Änderung Art. 5 Abs. 26 G v. 24.2.2012 I 212 (Nr. 10) textlich nachgewiesen, dokumentarisch noch nicht abschließend bearbeitet.
- /8-8/ Bundesministerium für Wirtschaft und Technologie (1969): Gesetz über das Schornsteinfegerwesen – Schornsteinfegergesetz – SchfG; zuletzt geändert 3. April 2009, Art. 17 G v. I 700.
- /8-9/ Bundesministerium für Umwelt, Naturschutz und Reaktorsicherheit (2009): Erste Verordnung zur Durchführung des Bundes-Immissionsschutzgesetzes, Verordnung über kleine und mittlere Feuerungsanlagen – 1. BImSchV.
- /8-10/ Bundesministerium für Verkehr, Bau- und Wohnungswesen (2007): MFeuV – Muster-Feuerungsverordnung; letzte Änderung durch Beschluss der Fachkommission Bauaufsicht, 278. Sitzung, vom Februar 2010.
- /8-11/ Bundesministerium für Wirtschaft und Technologie (2009): Verordnung über die Kehrung und Überprüfung von Anlagen – Kehr- und Überprüfungsordnung – KÜO.
- /8-12/ Bundesministerium für Umwelt, Naturschutz und Reaktorsicherheit (2002): Erste Allgemeine Verwaltungsvorschrift zum Bundes-Immissionsschutzgesetz, Technische Anleitung zur Reinhaltung der Luft – TA Luft.
- /8-13/ Bundesministerium der Justiz (2008): Gesetz über das Berufsrecht und die Versorgung im Schornsteinfegerhandwerk (Schornsteinfeger-Handwerksgesetz – SchfHwG); geändert durch Art. 4 G v. 11.07.2011 | 1341.
- /8-14/ Deutsches Institut für Normung e. V. (1996): DIN 51731: Prüfung fester Brennstoffe – Presslinge aus naturbelassenem Holz – Anforderungen und Prüfung.
- /8-15/ Deutsches Institut für Normung e. V. (2009): DIN EN 13384-2: Abgasanlagen – Wärme- und strömungstechnische Berechnungsverfahren – Teil 2: Abgasanlagen mit mehrerer Feuerstätten; Deutsche Fassung EN 13384-2: 2003 + A1: 2009.
- /8-16/ Deutsches Institut für Normung e. V. (2006): DIN V 18 160-1: Abgasanlagen – Teil 1: Planung und Ausführung; unter Berücksichtigung von Beiblatt 1: Berichtigung 1 (2007).
- /8-17/ Deutsches Institut für Normung e. V. (2005): DIN 18894: Feuerstätten für feste Brennstoffe – Pelletöfen – Anforderungen, Prüfung und Kennzeichnung.
- /8-18/ Deutsches Institut für Normung e. V. (2005): DIN EN 13240: Raumheizer für feste Brennstoffe – Anforderungen und Prüfungen; Deutsche Fassung EN 13240: 2001 + A2: 2004.
- /8-19/ Deutsches Institut für Normung e. V. (2006): DIN EN 14785: Raumheizer zur Verfeuerung von Holzpellets – Anforderungen und Prüfverfahren; Deutsche Fassung EN 14785: 2006.
- /8-20/ Deutsches Institut für Normung e. V. (2005): DIN EN 12815: Herde für feste Brennstoffe – Anforderungen und Prüfungen; Deutsche Fassung EN 12815: Juni 2001 + A1: September 2004.

- /8-21/ Deutsches Institut für Normung e.V. (2005): DIN EN 13229: Kamineinsätze einschließlich offene Kamine für feste Brennstoffe – Anforderungen und Prüfungen; Deutsche Fassung EN 13229: 2001 + A1: 2003 + A2: 2004.
- /8-22/ Deutsches Institut für Normung e.V. (2007): DIN EN 15250: Speicherfeuerstätten für feste Brennstoffe – Anforderungen und Prüfverfahren; Deutsche Fassung EN 15250: 2007.
- /8-23/ Deutsches Institut für Normung e.V. (2012): DIN EN 303 Teil 5: Heizkessel für feste Brennstoffe, manuell und automatisch beschickte Feuerungen, Nennwärmeleistung bis 500 kW – Begriffe, Anforderungen, Prüfungen und Kennzeichnung; Deutsche Fassung EN 303-5: 2012.
- /8-24/ Deutsches Institut für Normung e.V. (2003): DIN V 4701-10: Energetische Bewertung heiz- und raumlufttechnischer Anlagen; Teil 10: Heizung, Trinkwassererwärmung, Lüftung.
- /8-25/ Deutsches Institut für Normung e.V. (2005): DIN 18897-1: Feuerstätten für feste Brennstoffe – Raumluftunabhängige Feuerstätten – Teil 1: Raumheizer.
- /8-26/ Deutsches Institut für Normung e.V. (2011): DIN EN 14961-5: Feste Biobrennstoffe – Brennstoffspezifikationen und Klassen – Teil 5: Stückholz für nichtindustrielle Verwendung; Deutsche Fassung EN 14961-5: 2011.
- /8-27/ Deutsches Institut für Normung e.V. (2011): DIN EN 14961-4: Feste Biobrennstoffe – Brennstoffspezifikationen und Klassen – Teil 4: Holzhackschnitzel für nichtindustrielle Verwendung; Deutsche Fassung EN 14961-4: 2011.
- /8-28/ Deutsches Institut für Normung e.V. (2011): DIN EN 14961-2: Feste Biobrennstoffe – Brennstoffspezifikationen und Klassen – Teil 2: Holzpellets für nichtindustrielle Verwendung; Deutsche Fassung EN 14961-2: 2011.
- /8-29/ Deutsches Institut für Normung e.V. (2011): DIN EN 14961-3: Feste Biobrennstoffe – Brennstoffspezifikationen und Klassen – Teil 2: Holzbriketts für nichtindustrielle Verwendung; Deutsche Fassung EN 14961-3: 2011.
- /8-30/ Deutsches Institut für Normung e.V. (2005): DIN EN 1860-2: Geräte, feste Brennstoffe und Anzündhilfen zum Grillen – Teil 2: Grill-Holzkohle und Grill-Holzkohlebriketts – Anforderungen und Prüfverfahren; Deutsche Fassung EN 1860-2:2005.
- /8-31/ Erste Verordnung zur Durchführung des Bundes-Immissionsschutzgesetzes: Verordnung über kleine und mittlere Feuerungsanlagen – 1. BImSchV (kommentierte Fassung). (ohne Datum); Verordnung vom 14. März 1997 mit Änderungen vom 3. Mai 2000 sowie vom 2. August 2001, Internet: [www.schornsteinfeger-innung-oberpfalz.de](http://www.schornsteinfeger-innung-oberpfalz.de)
- /8-32/ Gesetz- und Verordnungsblatt für das Land Sachsen-Anhalt (2006): Verordnung über das Übereinstimmungszeichen – ÜZVO, GVBl. LSA 2006, S. 168.
- /8-33/ Höldrich, A.; Hartmann, H.; Decker, T.; Reisinger, K.; Schardt, M.; Sommer, W.; Wittkopf, S.; Ohrner, G.: Rationelle Scheitholzbereitungsverfahren. Berichte aus dem TFZ, Nr. 11, Technologie- und Förderzentrum (TFZ), Selbstverlag, Straubing, 2006, 274 S., Download: [www.tfz.bayern.de](http://www.tfz.bayern.de)
- /8-34/ Landesinnungsverband für das Bayerische Kaminkehrerhandwerk (2005): Merkblatt zum wechselseitigen Betrieb von Feuerstätten mit Gebläse (Heizkessel) und Feuerstätten ohne Gebläse (Einzelöfen) an einem gemeinsamen Kamin bei bestehenden Gebäuden.
- /9-1/ Brusche, R.: Hackschnitzel aus Schwachholz. KTBL Schrift 290, Landwirtschaftsverlag, Münster, 1983
- /9-2/ Centrales Agrar-Rohstoff-Marketing- und Entwicklungsnetzwerk (C.A.R.M.E.N. e.V.) Preisinformationen, Webseite: [www.carmen-ev.de](http://www.carmen-ev.de)
- /9-3/ Hartmann, H.; Madeker, U.: Der Handel mit biogenen Festbrennstoffen – Anbieter, Absatzmengen, Qualitäten, Service, Preise. Landtechnik Bericht Nr. 28, Landtechnik Weihenstephan (Hrsg.), Eigenverlag, 1997, Freising, 65 S.
- /9-4/ Hartmann, H.; Reisinger, K.; Nothaft, C.; Turowski, P.: Kleine Biomassefeuerungen – Marktbetrachtungen, Betriebsdaten, Kosten und Wirtschaftlichkeit. Berichte aus dem TFZ, Nr. 21, Technologie- und Förderzentrum (TFZ), Eigenverlag, Straubing, 2010, 70 S., Download: [www.tfz.bayern.de](http://www.tfz.bayern.de)
- /9-5/ Bundesministerium für Umwelt, Naturschutz und Reaktorsicherheit (2011). Evaluierung des Marktanzreizprogramms für erneuerbare Energien: Ergebnisse der Förderung für das Jahr 2010. Teilbereich kleine Biomassekessel bis 100 kW. Arbeitsunterlagen Technologie- und Förderzentrum (TFZ) Straubing, 2011
- /9-6/ Höldrich, A.; Hartmann, H.; Decker, T.; Reisinger, K.; Schardt, M.; Sommer, W.; Wittkopf, S.; Ohrner, G.: Rationelle Scheitholzbereitungsverfahren. Berichte aus dem TFZ, Nr. 11, Technologie- und Förderzentrum (TFZ), Selbstverlag, Straubing, 2006, 274 S., Download: [www.tfz.bayern.de](http://www.tfz.bayern.de)
- /9-7/ Landesinnungsverbandes für das Bayerische Kaminkehrerhandwerk, München (Herr H. Wazula)
- /9-8/ VDI-Gesellschaft Technische Gebäudeausrüstung: VDI-Richtlinie 2067, Blatt 1: Wirtschaftlichkeit gebäudetechnischer Anlagen, Grundlagen und Kostenberechnung. Verein Deutscher Ingenieure (Hrsg.), Beuth Verlag, Berlin, 2000
- /9-9/ ILB-Preisdateien, VLK/BBV-Marktbericht für Erzeugergemeinschaften (2012): Getreidepreise in Bayern
- /9-10/ Bundesministerium für Umwelt, Naturschutz und Reaktorsicherheit (2011): Richtlinien zur Förderung von Maßnahmen zur Nutzung erneuerbarer Energien im Wärmemarkt vom 11. März 2011.

# ANHANG

- Anhang A Bauarten von Kreissägen, Holzspaltern und Schneid-Spaltgeräten
- Anhang B Bauarten von mobilen Holzhackern
- Anhang C Bauarten von Einzelfeuerstätten für Holzbrennstoffe
- Anhang D Bauarten von Zentralheizungskesseln für Festbrennstoffe (Kleinanlagen)
- Anhang E Bauarten von Vergasungsanlagen für Biomasse (Kleinanlagen)
- Anhang F Aktuelle Entwicklungen von Elektroabscheidern für häusliche Holzheizungen
- Anhang G Adressenlisten zu den Herstellerverzeichnissen in Anhang A bis F
- Anhang H Informationsstellen zu öffentlichen Fördermaßnahmen
- Anhang I Weiterführende Literatur (Bücher und andere Quellen)
- Anhang J Energieeinheiten und Umrechnungsfaktoren
- Anhang K Faktoren (F) zur Umrechnung von normierten Massenkonzentrationen auf energiemengenbezogene Emissionen
- Anhang L Faktoren (F) zur Umrechnung von Emissionsangaben bei unterschiedlichem Bezugssauerstoffgehalt

Hinweis: Die nachfolgenden Listen beruhen auf Herstellerangaben (Stand: ca. Oktober 2012).  
Sie erheben keinen Anspruch auf Vollständigkeit und stellen weder eine Empfehlung  
noch einen Leistungsausweis dar.

## ANHANG A: BAUARTEN VON KREISSÄGEN, HOLZSPALTERN UND SCHNEID-SPALTGERÄTEN

(zu Adressen und Kontaktmöglichkeit siehe Adressenliste in Anhang G)

Fabrikat/Hersteller	Sägen				Holzspalter					Schneid-Spaltgeräte							
	Wippsäge	Wipptischkreissäge	Rolltischkreissäge	Bandsäge	Spalten				geeignete Holzlänge		Schneiden				Spalten		
					Hydraulisch	Horizontal	Vertikal	Mechanisch	50 cm	100 cm	Kreissäge	Kettensäge	Messer hydr.	Messer mech.	hydraulisch	mechanisch	
Amboss	x	x	x		x		x		x	x							
AMR – Vogesenblitz					x	x	x		x	x							
Bayerwald	x	x	x														
Bell					x	x	x		x	x							
BGU	x	x	x	x	x	x	x		x	x	x	x			x	x	
Binderberger	x	x	x		x	x	x		x	x		x				x	
Boschert				x	x		x		x	x							
Briol					x	x	x			x							
Brune	x	x	x		x	x	x		x	x		x				x	
Bugnot	x	x	x	x	x		x		x	x							
Diemer					x	x			x	x							
Diezinger	x	x	x														
Eder					x	x	x			x							
Elektra Beckum	x			x	x		x		x	x							
Einhell					x		x		x	x							
Einsiedler	x	x	x		x	x	x			x							
GEBA					x		x		x	x							
GROWI					x	x	x		x	x							
Grube	x	x	x		x	x	x	x	x	x							
GÜDE	x	x	x	x	x	x	x		x	x	x					x	
Hercules					x	x	x		x	x							
HMG	x	x	x		x	x	x	x	x	x							
Kienesberger	x	x	x	x	x	x	x		x	x							
Kisa													x				x
Kretzer	x		x		x	x	x		x	x							
Maaselän												x	x	x			x
MRH	x	x	x	x	x	x	x		x	x	x						x
Miltec	x	x			x		x		x	x	x						x
Nagel/Evoluze	x	x	x		x	x	x		x	x							
Oehler	x	x		x	x	x	x		x	x							
Palax												x	x				x
Pezzolato					x	x	x		x	x	x						x
Pinosa												x					x
Posch	x	x	x		x	x	x		x	x	x						x
Prader	x				x		x		x	x	x						x
Rabaud					x	x	x		x	x							
Rekord	x	x	x														
Ricca Andrea					x		x		x	x							
S+R					x	x				x							
Scheifele	x	x	x	x	x	x	x	x	x	x		x	x	x	x	x	x
Schepphach	x	x	x	x	x		x		x	x							
Schmidt	x	x	x	x	x	x	x		x	x		x					x
Spaltblitz					x	x	x		x	x							
Starfort					x	x			x	x							
Stockmann					x	x	x		x	x							
Tajfun													x				x
Trautmann					x		x		x	x							
TSC					x	x	x		x	x							
Vielitz				x	x	x	x		x	x			x				x
Widl	x	x	x		x		x		x	x							
Woodline					x	x	x		x	x							
Zöma					x	x	x		x	x							

**ANHANG B: BAUARTEN VON MOBILEN HOLZHACKERN**

(zu Adressen und Kontaktmöglichkeit siehe Adressenliste in Anhang G)

Fabrikat/Hersteller	Anbau bzw. Aufbau					Antrieb		Hackwerkzeug			Einzug	
	3-Punktanbau	Frontanbau	Fahrwerk	Aufbau	Selbstfahrer	Zapfwelle	Aufbaumotor	Scheibe	Trommel	Schnecke	Walzen	Stahlgliederband
Berkili	x		x			x	x	x			x	
BGU	x					x	x	x	x		x	
Bruks	x		x	x		x	x		x		x	x
CP	x		x	x		x	x		x		x	
Cramer	x		x			x	x	x			x	
Doppstadt					x		x		x		x	x
Dücker	x	x	x			x	x	x			x	
Erjo				x			x		x		x	
Eschlböck	x		x			x	x	x	x		x	x
Farmi	x	x	x	x		x	x	x			x	
GUT	x		x	x		x	x		x		x	x
Hackschnitzel v. Schönfels			x	x	x	x	x		x			x
Heizohack	x		x			x	x		x		x	
Husmann	x	x	x			x	x	x			x	
JBM	x		x		x	x	x	x			x	
Jensen	x	x	x	x	x	x	x	x	x		x	x
Jenz	x		x			x	x		x		x	x
Junkkari	x		x			x	x	x	x	x	x	
Klößner			x			x	x		x		x	
Laimet	x	x	x	x		x	x			x		x
Matec	x	x	x	x		x	x		x		x	x
MUS-MAX			x	x	x	x	x		x		x	x
NHS	x	x	x	x		x	x				x	
Pezzolato	x		x	x		x	x	x	x		x	x
Posch	x	x	x	x	x	x	x	x	x		x	x
Rudnik + Enners	x		x	x	x	x	x		x		x	
Schliesing	x	x	x	x		x	x	x			x	x
Silvatec					x		x	x			x	
Starchl	x		x	x		x	x		x			x
TP Lindana	x	x	x	x	x	x	x	x	x		x	x
Tünnißen	x	x	x			x	x	x	x		x	
Vermeer			x	x	x		x	x	x		x	x
Weiss	x		x			x	x		x			x
Wellink	x	x	x	x	x	x	x		x		x	x
Wüst			x	x		x	x		x		x	

## ANHANG C: BAUARTEN VON EINZELFEUERSTÄTTEN FÜR HOLZBRENNSTOFFE

(zu Adressen und Kontaktmöglichkeit siehe Adressenliste in Anhang G)

Anbieter	Offene Kamine		Kamineinsätze						Kachelofen-einsätze			Kachelgrundöfen	Warmluftöfen			
	Außenbereich	Innenbereich	Fertigkamine	Kaminöfen	Specksteinöfen	Pelletöfen	aus Beton/feuerfest	aus Schamotte	aus Gusseisen	aus Stahl	mit Türen			mit Wassertaschen	Holz	Pellets
Accent Kamine		x		x												
Antike Kachelöfen																x
Attika Feuerkultur	x				x											
Austroflamm		x	x	x	x			x	x	x	x					
Bachmann	x	x	x	x	x											x
Blank				x	x					x	x		x		x	
Boley		x	x	x	x					x	x		x		x	
Brombacher Keramik	x		x									x	x	x	x	x
Brunner		x		x				x	x		x	x	x	x	x	x
Buderus				x				x		x	x	x				x
Calimax				x		x										
Camina	x	x	x	x				x		x		x			x	
Caminetti	x	x							x		x					
Capito						x										
Cera		x	x	x					x	x	x			x		
Creatherm		x		x		x		x	x	x	x	x	x	x	x	x
Cronspisen													x			x
Dan-Skan				x									x			
Denk	x	x					x	x	x	x	x		x		x	x
Dovre				x				x	x		x					
Ebinger	x	x		x												x
Energetec		x		x						x	x		x			
Form-TEQ	x	x	x	x												x
Ganz		x		x						x	x					x
Gast										x	x	x	x		x	x
Gerco				x	x					x	x	x	x		x	
Glöckel & Ruckwid		x														x
Grotherm				x				x					x			x
Gutbrod Keramik		x														x
Haas & Sohn				x									x			
Hagos	x	x	x	x	x			x	x	x	x	x	x	x	x	x
Harbeck				x												
Hark	x	x	x	x	x	x		x	x	x	x	x	x	x	x	x
Hase	x	x														x
Heinrichs	x	x														x
Hilpert	x	x	x	x	x		x	x	x	x	x	x		x	x	x
HWAM				x						x			x			
Iversen				x	x						x					
Jasba		x														x
Jydepejsen A/S				x	x											x
Kago	x	x		x	x	x	x	x	x	x	x	x	x	x	x	x
Kaminfeuer direkt				x												
Kaschütz													x		x	x
Keramik Art	x	x		x												x
Klass	x	x	x	x						x						x
Koppe			x	x	x								x			
Kretzschmar	x	x														x
KSW					x											
KVK				x	x			x			x					

## ANHANG C: BAUARTEN VON EINZELFEUERSTÄTTEN FÜR HOLZBRENNSTOFFE (FORTS.)

(zu Adressen und Kontaktmöglichkeit siehe Adressenliste in Anhang G)

Anbieter	Offene Kamine						Kamineinsätze						Kachelofeneinsätze				
	Aussenbereich	Innenbereich	Fertigkamine	Kaminöfen	Specksteinöfen	Pelletöfen	aus Beton/feuerfest	aus Schamotte	aus Gusseisen	aus Stahl	mit Türen	mit Wassertaschen	Holz	Pellets	mit Wasserteil	Kachelgrundöfen	Warmluftöfen
Lechnerhof		x													x	x	
Leda		x		x				x		x	x	x		x	x	x	
Märchenofen				x	x			x									
Marggraf	x	x		x				x	x	x	x	x		x	x		
Matten	x	x	x	x						x							
MEZ				x													
Morsø				x	x				x		x		x				
Mylin	x	x			x												
Nibe				x	x					x	x					x	
Nunna Uuni					x												
Olsberg		x		x	x			x	x	x	x		x				
Openfire Rösler	x	x	x	x				x	x		x		x			x	x
Oranier			x	x						x	x	x					x
Poli Keramik																x	x
pro Solar						x											
Rembserhof	x	x														x	x
Rika				x		x											
Rink				x												x	x
Scanfire				x													
Schätzle	x	x		x		x	x	x	x	x	x		x	x	x	x	x
Schipp	x	x						x	x	x	x	x			x	x	x
Schmid				x				x	x	x	x		x		x		x
Scholl	x	x											x			x	x
sht				x		x											
Solution						x											
Sommerhuber		x														x	x
Spartherm	x	x	x	x				x		x	x		x		x		
Stegemann	x	x		x				x	x	x	x		x			x	x
Superfire				x												x	
Supra		x	x	x				x	x	x	x		x				
Tekon		x		x	x					x	x	x	x		x	x	x
Thermorossi				x		x											
Tonangebend	x	x							x	x	x		x			x	x
Tonart	x	x		x						x			x			x	x
Tonwerk Lausen				x													
Tulikivi				x	x												
Wamsler	x	x		x	x	x											
Wanders				x				x	x	x	x		x				
Wodtke	x	x	x	x	x	x		x	x	x	x		x	x	x	x	x
Wolfshöher Tonwerke													x			x	
Wotan										x	x						
Ziegler		x		x		x		x		x		x	x	x	x	x	x



## ANHANG D: BAUARTEN VON ZENTRALHEIZUNGSKESSELN FÜR FESTBRENNSTOFFE (KLEINANLAGEN)

(zu Adressen und Kontaktmöglichkeit siehe Adressenliste in Anhang G)

Fabrikat/Vertrieb	Nennwärme- Leistungsbereich (kW)	Bauarten/Feuerung									geeignete Brennstoffe				
		Handbeschickt	Automatisch beschickte Anlagen								Holz			Halmgut etc.	
			Pelletfeuerung	Vorofen	Unterschub	Stufenrost	Quereinschub	Vorschubrost	Sonstige	Scheitholz	Hackgut	Pellet	Häckselgut	Ballen	Pellet/Getreide
Ala Talkkari	30–300								x		x				
Alhro	16,6									x	x	x			
AM Energy	18–43	x								x					
AMG	16,2									x	x	x			
Amosol	8,0		x									x			
AMR	16,6–24,4									x	x	x			
A. P. Bioenergietechnik (ÖkoTherm)	30–800						x				x	x	x	x	
ARCA	12–70 8–35	x								x					
Ariterm	12–40	x	x						x			x			
Arikazan	12–60									x	x	x			
AS	8,8–25									x	x	x			
Atmos	15–50 15–22	x								x					
Attack	8–45		x									x			
Austro-flamm	6–15		x									x			
Axiom	15–23		x							x		x			
Baxi	20–50 15–40 23–37	x	x				x			x		x		x	
BBT Buderus	15–52 20–90 15	x					x			x	x				
Becoflamm	11–185										x	x	x	x	
Benekovterm	14–48 7–45		x								x	x		x	
BET	25	x								x					
Binder	10–3.000 10–10.000 8–75		x			x			x		x	x			
Biotech	8–40		x									x			
BMHT	10–60		x									x			
Brötje	20–48 14–28	x								x					
Brunner	5–14	x								x					
Bruns	15–25		x									x			
Capito	15–80 15–31	x								x					
Cht	24,4		x							x	x	x			
CN Maskinfabrik	15–110 20–35	x				x				x	x				
CTM	14,9–23		x									x			
Compello	15		x									x			
Consolar	10									x	x	x			
Coolwex	20–43									x	x	x			
Cormall	56–120	x						x					x	x	
Corradi	13,5									x	x	x			
Costruzioni	13,4–16,5									x	x	x			

## ANHANG D: BAUARTEN VON ZENTRALHEIZUNGSKESSELN FÜR FESTBRENNSTOFFE (KLEINANLAGEN) (FORTS.)

(zu Adressen und Kontaktmöglichkeit siehe Adressenliste in Anhang G)

Fabrikat/Vertrieb	Nennwärme- Leistungsbereich (kW)	Bauarten/Feuerung								geeignete Brennstoffe					
		Handbeschickt	Automatisch beschickte Anlagen							Holz			Halmgut etc.		
			Pelletfeuerung	Vorofen	Unterschub	Stufenrost	Quereinschub	Vorschubrost	Sonstige	Scheitholz	Hackgut	Pellet	Häckselgut	Ballen	Pellet/Getreide
CTC Heizkessel	14,5–35 14,5 40–99	x	x							x		x			
Dal Zotto	12–23,7									x	x	x			
Dan Trim	25–1750			x							x	x	x		x
De Dietrich	22–54	x								x					
EcoTec	15–25		x			x				x		x			
Eder	15–75 15–30 12–120	x	x		x					x		x			
Edilkamin	21–34 18–33		x							x	x	x			
Effecta	14,9–20									x	x	x			
EkoCentr	15–25									x	x	x			
EKO-VIMAR	25	x								x					
ELCO Klöckner	20–70	x								x					
Elektromet	18–35									x	x	x			
Endreiß	50–250			x							x	x			x
Enertech-Giersch	9,2–99,9									x	x	x			
Enickl	20–120			x						x	x				
Enspa	12–40									x	x	x			
Enus	8									x	x	x			
Eszmeister	25–350			x						x	x				
ETA	20–60 14,5–30 25–90	x	x					x				x			
Evotherm	18–49,5		x								x				
Ferro	15–75 15–30 6–1160	x	x							x		x		x	
Fire Fox	15–49 10–50 60–500		x						x		x	x			
Fischer	15–52 15	x	x							x	x	x			
Forster	12–45 14,5	x		x						x		x			
Fröling/A	15–70 15–130 28–1.000 10–25	x		x		x	x			x	x		x		
General	16,6–30	x								x					
Gerco	13–30	x								x					
Gerlinger	25–130 15		x		x						x				x
GF	34		x									x			
Gilles	15–60 20–850		x					x			x				
Glöckler	14–23		x									x			
GPO-Tec	13,5									x	x	x			

Fabrikat/Vertrieb	Nennwärme- Leistungsbereich (kW)	Bauarten/Feuerung									geeignete Brennstoffe				
		Handbeschickt	Automatisch beschickte Anlagen							Holz			Halmgut etc.		
			Pelletfeuerung	Vorofen	Unterschub	Stufenrost	Quereinschub	Vorschubrost	Sonstige	Scheitholz	Hackgut	Pellet	Häckselgut	Ballen	Pellet/Getreide
Graner	22-32 15-25	x	x								x				
Greentech	25-45	x									x				
Grimm	30-45 15-70 15	x					x				x	x			
GS	20,4-28,2										x	x	x		
Guntamatic	15-233 12-23 25	x	x								x				
Hamech	55-1000			x								x			
Hansa	8										x	x	x		
Hapero	1,5-105		x										x		
Hargassner	15-140 12-45		x				x	x				x			
Harreither	20-30	x									x				
HDG Bavaria	12-250 50-200 15-25	x					x	x			x	x	x		
HDMS	14,9-24										x	x	x		
HEF	25-50										x	x	x		
Heftberger	49-83										x	x	x		
Heitzmann	30-45	x									x				
Heizomat	30-850							x				x			x
Herlt	15-230 85-400	x x									x x				x
Herz-Feuerungstechnik	12-50 15-150 30-200	x	x								x		x		
Hestia	40-4.000	x					x				x	x			
HHT	15-30										x	x	x		
HMS	14		x										x		
Hobag	25-110							x			x	x			
Hofmeier	15-30	x									x				
Hohensee	14,8-80		x										x		
Hohmann	25-90	x									x				
Holox	18										x	x	x		
Hoval	15-50 15-26	x									x				
HS Tarm	20-50 15-40 23-37	x									x				
HT Engineering	10-20		x										x		
IBC	12-60										x	x	x		
IHT	40										x	x	x		
IMB	23-140	x									x				
Interdomo	8		x										x		
Iwabo	22-30 49-250		x									x			
Jämä	30-40	x									x				

**ANHANG D: BAUARTEN VON ZENTRALHEIZUNGSKESSELN FÜR FESTBRENNSTOFFE (KLEINANLAGEN) (FORTS.)**

(zu Adressen und Kontaktmöglichkeit siehe Adressenliste in Anhang G)

Fabrikat/Vertrieb	Nennwärme- Leistungsbereich (kW)	Bauarten/Feuerung								geeignete Brennstoffe						
		Handbeschickt	Automatisch beschickte Anlagen							Holz			Halmgut etc.			
			Pelletfeuerung	Vorofen	Unterschub	Stufenrost	Quereinschub	Vorschubrost	Sonstige	Scheitholz	Hackgut	Pellet	Häckselgut	Ballen	Pellet-/Getreide	
Kappei	14,5–29,6 14,5–25,3 15–30,8		x								x		x			
Kiko	17–62		x								x	x	x			
KÖB & Schäfer	25–170 45–1.000	x			x		x				x		x			
KSM	19–98										x	x	x			
Künzel	15–50 15–25	x									x	x				
KWB	15–150 10–30		x		x				x			x	x			
Lazar	20	x									x					
LBH	10–145											x	x			
Liebi	10–65 15–80		x								x		x			
Ligno	15–50 10–100		x								x		x			
Limbacher	20–200		x				x					x				
Lindner	30–150 7,9–23		x										x			
Lopper	18–800 40–450	x							x		x	x				
LSM (FUMO)	13–87										x	x	x			
Mangelberger	14–28		x										x			
Mbio	15		x										x			
MCZ	11,6–23,7		x										x			
MHG	12–27										x	x	x			
Müller	20–15.000				x	x		x				x				
Naturalis	12,5–62										x	x	x			
Nau	14,9–25										x	x	x			
Nessensohn	20–30	x									x					
New-Energy	9,2–99,9										x	x	x			
NHT	8–35 6		x									x	x			
Nolting	45–149 45–2.500	x			x	x					x	x	x			
Novum	14,9										x	x	x			
Oertli Rohleder	15–40	x									x					
ÖkoFen	20–70 10–32		x		x							x	x			
Olymp	25–45 15–45 23–45	x	x					x			x		x			x
OpusNatura	14,9–23										x	x	x			
Oranier	10		x										x			
Palazzetti	10–15		x										x			
Paradigma	15–35		x										x			
Passat	32–140 23–185	x						x			x	x	x		x	x

Fabrikat/Vertrieb	Nennwärme- Leistungsbereich (kW)	Bauarten/Feuerung								geeignete Brennstoffe						
		Handbeschickt	Automatisch beschickte Anlagen							Holz			Halmgut etc.			
			Pelletfeuerung	Vorofen	Unterschub	Stufenrost	Quereinschub	Vorschubrost	Sonstige	Scheitholz	Hackgut	Pellet	Häckselgut	Ballen	Pellet/Getreide	
Pellesito	9,8–39,8 25–30		x								x		x			
Pel-lets	14–28		x										x			
PellTech	20,7		x										x			
Perhofer-Biomat	35–80 15–22		x	x								x		x		
P & H Energy A/S	12–47		x									x	x	x		x
Piazzetta	12–28,5		x										x			
Ponast	17–29		x										x			
Pro Solar	8–32		x										x			
Raab	2,4–100		x										x			
Ravelli	13,5–23,5		x										x			
RED	11,5–30										x	x	x			
REKA	20–3.500				x		x	x				x	x	x	x	x
Rennergy	12–45 15–140 20–60		x					x				x				
SalvaTHERMO	14,9–23,2		x										x			
Santer	15–30										x	x	x			
SBS	15–30	x									x					
Schmid	20–30 30–2.400 8–25	x			x				x		x					
Sel-Tec	9,2–100										x	x	x			
sht	15–50 15–31	x	x								x			x		
Sieger	23–50 22	x	x								x			x		
SL	16–45										x	x	x			
Solarbayer	16–40	x									x					
Solarfocus	15 20–60		x										x			
Solarvent	12–27		x										x			
Solvis	10–30		x										x			
Sommerauer & Lindner	8–25 30–150		x		x							x				
Sonnergie	15		x										x			
Sonnig	14–30 15–30		x										x			
Sonnys	24–65			x								x				
Spänex	40–130 60–3.000	x									x					
Strebel	12,5–70 14–30	x	x								x			x		
Studt + Co	14,8–45										x	x	x			
Termovana	14–30,8										x	x	x			
Thermorossi	30–82 32	x									x			x		
Thermostrom	4,5–40 13–1.050		x								x	x		x		x

**ANHANG D: BAUARTEN VON ZENTRALHEIZUNGSKESSELN FÜR FESTBRENNSTOFFE (KLEINANLAGEN) (FORTS.)**

(zu Adressen und Kontaktmöglichkeit siehe Adressenliste in Anhang G)

Fabrikat/Vertrieb	Nennwärme- Leistungsbereich (kW)	Bauarten/Feuerung								geeignete Brennstoffe					
		Handbeschickt	Automatisch beschickte Anlagen							Holz			Halmgut etc.		
			Pelletfeuerung	Vorofen	Unterschub	Stufenrost	Quereinschub	Vorschubrost	Sonstige	Scheitholz	Hackgut	Pellet	Häckselgut	Ballen	Pellet/Getreide
Tmc	14,5–16		x									x			
Tropenglut	80										x				
Twin Heat	24–80			x							x				
Ullmann	14–19										x	x	x		
Ungaro	9,5–31										x	x	x		
Vaillant	12,4–28,2										x	x	x		
Vario	17–26	x									x				
Värmebaronen	30–50										x		x		
Veljekset	30–990										x	x	x		
Verner	20–41	x									x				
Viessmann	26–40 15	x	x								x			x	
Vigas	25–92	x									x				
Viva Solar	15–50	x									x				
Wagner	15–45		x										x		
Wallnöfer	6–12										x				
Wamsler	10–14,5		x										x		
Wärmewerk	14–24										x	x	x		
Werkstätten	500									x				x	x
Wesoly	20		x										x		
Westfa	10–20										x	x	x		
Westfeuer	14,5–35										x	x	x		
Windhager	15–40 15–26	x	x								x			x	
Wolf	22–48 15	x	x								x			x	
Wörle	14,3–24										x	x	x		
WVT	30–100 35–2.200	x		x		x					x			x	x
Xolar	14–28 20–50	x	x								x		x		
Zima	40–900	x			x						x	x			
ZWS	15–45 12–50	x	x								x		x		

**ANHANG E: BAUARTEN VON VERGASUNGSANLAGEN FÜR BIOMASSE (KLEINANLAGEN)**

(zu Adressen und Kontaktmöglichkeit siehe Adressenliste in Anhang G)

Fabrikat/Vertrieb	Verfahren	Leistung elektrisch $P_{el}$ (kW)	Leistung thermisch $P_{th}$ (kW)
agnion Technologies GmbH	Wirbelschichtvergaser	400	630
bioenergy systems NV, BES Forschungs GmbH	Festbett-Gleichstromvergaser	< 240	< 300
Biomass Energiesysteme GmbH	Festbett-Gleichstromvergaser	270	460
Burkhardt GmbH	Festbett-Gleichstromvergaser	180–190	220–250
CLEANSTGAS® GmbH	Festbettvergaser-gestufte Vergasung	250	430
ENTEC GmbH & Co	Festbettvergaser-Gegenstromvergaser	90	170
Hans Gräbner Behälter- und Apparatebau	Festbett-Gleichstromvergaser	10–30	k. A.
h s energieanlagen GmbH	Wirbelschichtvergaser	250–2.250	375–3.350
Holzenergie Wegscheid GmbH	Festbett-Gleichstromvergaser	120	230
Kuntschar, Energieerzeugung GmbH	Festbett-Gleichstromvergaser	150	230
LENZ BHKW GmbH	Festbett-Gleichstromvergaser	157	180
Nature Environmental Worldwide NewTec GmbH	Festbett-Gleichstromvergaser	380	400
SCHMITT ENERTEC GmbH	Festbett-Fallstromvergaser	250	525
Spanner Re <sup>2</sup> GmbH	Festbett-Gleichstromvergaser	30–45	70–105
Stadtwerte Rosenheim GmbH & Co.KG	Pyrolyse Schwebbett-Vergaser	150	k. A.
Terra-Tec GmbH	Festbett-Gleichstromvergaser	30–250	k. A.
Urbas Maschinenfabrik GmbH	Festbett-Gleichstromvergaser	< 150	< 300

k. A.: keine Angabe

**ANHANG F: AKTUELLE ENTWICKLUNGEN VON ELEKTROABSCHIEDERN FÜR HÄUSLICHE HOLZHEIZUNGEN**

(zum Teil Vorentwicklungen und Prototypen)

Hersteller	Typenbezeichnung	Anwendungsart	Reinigung
KIT Karlsruher Inst. für Technologie	Carola	Heizkesselanbau	automatisch (rotierende Bürsten)
Ruegg	Zumikron	Rauchrohreinbau	manuell
OekoSolve	OekoTube	Schornsteinaufsatz	manuell
RuFF-Tec	RuFF-Kat	Schornsteinaufsatz	automatisch (Vibration)
Schräder Abgastechnologie	AL-Top	Heizkesselanbau	automatisch (Wasserdüsen)
Spanner Re <sup>2</sup> GmbH	SF20 / SF50	Heizkesselanbau	automatisch (Vibration)
Spartherm	AirBox	Rauchgaszügeinbau	manuell
TH-Alternativ-Energie	Feinstaubkiller	Schornsteinabscheider	automatisch (Wasserdüsen)

## ANHANG G: ADRESSENLISTEN ZU DEN HERSTELLERVERZEICHNISSEN IN ANHANG A BIS F

Fabrikat	– Firma, Anschrift, Postleitzahl, Ort – Telefon , Fax, Internet
<i>Kreissägen, Holzspalter und Schneid-Spaltgeräte (Anschriften zu Herstellerverzeichnis in Anhang A):</i>	
Ammboss	Ammboss Holzspalter, 84057 Ergoldsbach Tel.: 08771/910980, Fax: 08771/910978, Internet: www.ammboss.de
AMR - Vogesenblitz	HJF-Vertrieb, Franken Fielenbach, Hardt 2, 53804 Much Tel.: 02245/3051, Fax: 02245/1021, Internet: www.HJF-Vertrieb.de Gert Unterreiner, Forstgeräte GmbH, Fährmannweg 11, 84533 Stammham/Inn Tel.: 08678/7494-0, Fax: 08678/7494-29, Internet: www.gert-unterreiner.de
Bayerwald	Gert Unterreiner, Forstgeräte GmbH, Fährmannweg 11, 84533 Stammham/Inn Tel.: 08678/7494-0, Fax: 08678/7494-29, Internet: www.gert-unterreiner.de
Bell	Bell, Via F. De Pisis, 5 – Z.I.Mancasale – 42100 Reggio Emilia – Italy Tel.: (+39)522505911, Fax: (+39)522514204, Internet: www.bell.it
BGU	Südharzer Maschinenbau GmbH, Helmestraße 94, 99734 Nordhausen/Harz Tel.: 03631/6297-106, Fax: 03631/6297-111, Internet: www.bgu-maschinen.de Feige Forsttechnik, Büddelhagen 25, 51674 Wiehl-Drabenderhöhe Tel.: 02262/2727, Fax: 02262/68850, Internet: www.feige-forsttechnik.de
Binderberger	Binderberger Maschinenbau GmbH, Am Fillmannsbach 9, A-5144 St. Georgen am Fillmannsbach Tel.: (+43)7748/8620-0, Fax: (+43)7748/8620-20, Internet: www.binderberger.com
Boschert	Boschert GmbH & Co KG, Mattenstraße 1, 79541 Lörrach 8 Tel.: 07621/95930, Fax: 07621/55184, Internet: www.boschert.de
Briol	Briol Gerätebau, Auf der Kuhlen 15, 21726 Oldendorf Tel.: 04144/7278, Fax: 04144/7488, Internet: www.briol.de
Brune	Bernd Brune, Rumbeck-Röthstraße 38, 31840 Hessisch Oldendorf Tel.: 05152/ 1774, Fax: 05152/526299
Bugnot	ETS Bugnot Deutschland, Nr. 46, 06648 Braunsroda Tel.: 034467/4040-65, Fax: 034467/4040-66, Internet: www.bugnot.com
Diemer	Diemer automat GmbH, Postfach 468, 72425 Albstadt Tel.: 07431/1324-0, Fax: 07431/1324-30, Internet: www.diemer-automat.de
Diezinger	Günther Diezinger, Jochsberg, Burgweg 3, 91578 Leutershausen Tel.: 09823/911-80, Fax: 09823/911-82, Internet: www.diezinger.com
Eder	Eder-Maschinenbau, Schweigerstr. 6, 38302 Wolfenbüttel Tel.: 05331/76046, Fax: 05331/76048, Internet: www.eder-maschinenbau.de
Elektra Beckum	Metabowerke GmbH, Business Unit Elektra Beckum, Daimlerstraße 1, 49716 Meppen Tel.: 05931/802-0, Fax: 05931/802-365, Internet: www.elektra-beckum.de; Internet: www.metabo.de
Einhell	Hans Einhell AG, Wiesenweg 22, 94405 Landau Tel.: 09951/942-0, Fax: 09951/1702, Internet: www.einhell.de
Einsiedler	Forsttechnik Einsiedler, Darast 2a, 87730 Bad Grönenbach Tel.: 08334/989890, Fax: 08334/9898998, Internet: www.forsttechnik-einsiedler.de
GEBA	Bauer GmbH, Röhren- und Pumpenwerk, Kowaldstraße 2, A-8570 Voitsberg Tel.: (+43)3142-200-0, Fax: (+43)3142-200-320, Internet: www.bauer-at.com
GROWI	GROWI-Maschinenbau, Thingaustraße 8, 87647 Oberthingau Tel.: 08377/619, Fax: 08377/1462, Internet: www.growi-maschinenbau.de
Grube	Grube KG, Forstgerätestelle, Zum Hützelerdamm 38, 29646 Hützel Tel.: 05194/900-0, Fax: 05194/900-270, Internet: www.grube.de
GÜDE	GÜDE GmbH & Co.KG, Birkichstrasse 6, 74549 Wolpertshausen Tel.: 07904/700-0, Fax: 07904/700-250, Internet: www.guede.com
Hercules	Clauss Maschinenbau+Handels GmbH & Co., 73312 Geislingen-Türkheim Tel.: 07331/41079, Fax: 07331/44409, Internet: www.claussmaschinen.de/
HMG	HMG Hess GmbH, Holzspalt und Sägetechnik, Dingolfinger Straße 54 94419 Griesbach bei Reischbach Tel.: 08734/9384-0, Fax: 08734/9384-25, Internet: www.hmg-maschinen.de
Kienesberger	Kienesberger Maschinen Erzeugungs- und Handels GmbH, Gewerbestr. 7, A-4963 St. Peter Tel.: (+43)7722/84329, Fax: (+43)7722/68402, Internet: www.kienesberger.at
Kisa	Interforst KS, Blakildevej 8, Stubberup, DK-5610 Assens Tel.: (+45)6479/1075, Fax: (+45)6479/1175, Internet: www.interforst.dk
Kretzer	TBS Torbau Schwaben GmbH, Säge- u. Spalttechnik, Enzianstraße 14, 88436 Oberessendorf Tel.: 07355/9310-90, Fax: 07355/9310-93, Internet: www.wkretzer.de



Fabrikat	– Firma, Anschrift, Postleitzahl, Ort – Telefon , Fax, Internet
Maaselän	Forsttechnik Einsiedler, Darast 2a, 87730 Bad Grönenbach Tel.: 08334/989890, Fax: 08334/989898, Internet: www.eifo.de
MRH	Matthias Rau GmbH, Land – Forst – Kommunaltechnik, Gewerbegebiet, 73110 Hattenhofen Tel.: 07164/9413-0, Fax: 07164/9413-13, Internet: www.rau-forsttechnik.de
Miltec	Milde GmbH, Am Weingarten 5, 92274 Gebenbach Tel.: 09622/7006-0, Fax: 09622/7006-40, Internet: www.milde-gmbh.de
Nagel/Evoluze	Jakob Nagel Jun. Metallbautechnik, Lange Str. 45, 89174 Altheim/Alb Tel.: 07340/595, Fax: 07340/7311
Oehler	Oehler Maschinen EK, Windschlägerstr. 105-107, 77652 Offenburg Tel.: 0781/9139-0, Fax: 0781/913930, Internet: www.oehlermaschinen.de
Palax	Hans Seibold, Lehrer-Vogl-Weg 24, 83623 Baiernrain Tel.: 08027/7708, Fax: 08027/7317, Internet: www.palax.de
Pezzolato	Pezzolato Technisches Büro Deutschland, Schönecker Str. 33, 56283 Gondershausen Tel.: 06745/416, Fax: 06745/505, Internet: www.pezzolato.de
Pinosa	Pinosa S.r.l., Via Udine 93, I-33017 Tarcento Tel.: (+39)432/783298, Fax: (+39)432/783416, Internet: www.pinosa.net
Posch	Posch GmbH, Preysingallee 19, 84149 Velden/Vils Tel.: 08742/2081, Fax: 08742/2083, Internet: www.posch.com
Prader	Prader Maschinenbau KG, Industriezone Süd 38/C, I-39043 Klausen (BZ) Chiusa (BZ) Tel.: (+39)472/847-156, Fax: (+39)472/847-093, Internet: www.prader-maschinen.it
Rabaud	Rabaud, Bellevue, F-85110 Sainte Cecile Tel.: (+33)251/485151, Fax: (+33)251/402296, Internet: www.rabaud.com
Rekord	Handelsagentur Bromberger GbR, Neue Gasse 7, 91583 Schillingsfürst Tel.: 09868/5220, Fax: 09868/5520, Internet: www.bromberger.de
Ricca Andrea	Matthias Rau GmbH, Land – Forst – Kommunaltechnik, Gewerbegebiet, 73110 Hattenhofen Tel.: 07164/9413-0, Fax: 07164/9413-13, Internet: www.rau-forsttechnik.de Andrea Ricca & C. S.N.C., 45/BIS, Via Vecchia Di Cuneo 12022 Busca (Cuneo), Italien, Tel.: (+39)171946709, Fax: (+39)171946719
S+R	Schlang & Reichart Forsttechnik GmbH, Micheletalweg 9, 87616 Marktoberdorf Tel.: 08342/9633-0, Fax: 08342/963333, Internet: www.schlang-reichart.de
Scheifele	Scheifele GmbH, Forsttechnik, Schwabenstr. 25, 74626 Bretzfeld-Schwabbach Tel.: 07946/9200-11, Fax: 07946/9200-50, Internet: www.scheifele.de
Scheppach	Scheppach Fabrikation von Holzbearbeitungsmaschinen GmbH, Günzburger Straße 69, 89335 Ichenhausen Tel.: 08223/4002-0, Fax: 08223/4002-20, Internet: www.scheppach.com
Schmidt	Schmidt-Maschinenvertrieb, Breslauerstr. 6, 75417 Mühlacker Tel.: 07041/41212, Fax: 07041/7865, Internet: www.schmidt-einkaufen.de
Spaltblitz	Feige Forsttechnik, Büddelhagen 25, 51674 Wiehl-Drabenderhöhe Tel.: 02262/2727, Fax: 02262/68850, Internet: www.feige-forsttechnik.de
Starfort	Starfort, Julius Durst 6, I-39042 Brixen Tel.: (+39)472835776, Fax: (+39)472831124, Internet: www.starfort.it
Stockmann	Stockmann Maschinenbau und Landtechnik, Vorberg 13, 84513 Erharting Tel.: 08631/91234, Fax: 08631/95540, Internet: www.stockmann-landtechnik.de
Tajfun	Gert Unterreiner, Forstgeräte GmbH, Fährmannweg 11, 84533 Stammham/Inn Tel.: 08678/7494-0, Fax: 08678/7494-29, Internet: www.gert-unterreiner.de Feige Forsttechnik, Büddelhagen 25, 51674 Wiehl-Drabenderhöhe Tel.: 02262/2727, Fax: 02262/68850, Internet: www.feige-forsttechnik.de
Trautmann	Farmtec Trautmann-Biberger, Landshuter Str. 25, 84051 Altheim Tel.: 08703/2550, Fax: 08703/8341, Internet: www.farmtec.de
TSC	Hans Rumsauer GmbH, Kemnather Str. 7, 95469 Speichersdorf Tel.: 09275/989-0, Fax: 09275/989-19, Internet: www.rumsauer.org
Vielitz	Vielitz GmbH, 28790 Bremen-Leuchtenburg Tel.: 0421/633025, Fax: 0421/6363498, Internet: www.vielitz.de
Widl	Widl GmbH, Donaust. 20, 94491 Hengersberg Tel.: 09901/9306-0, Fax: 09901/9306-30, Internet: www.widl.com
Woodline	Feige Forsttechnik, Büddelhagen 25, 51674 Wiehl-Drabenderhöhe Tel.: 02262/2727, Fax: 02262/68850, Internet: www.feige-forsttechnik.de
Zöma	ZÖMA Zöschener Maschinen und Anlagen GmbH, Am Schachtteich, 06254 Zöschen Tel.: 034638/2043-8, Fax: 034638/2043-9, Internet: www.zoema.de

## ANHANG G: ADRESSENLISTEN ZU DEN HERSTELLERVERZEICHNISSEN IN ANHANG A BIS F (FORTS.)

Fabrikat	– Firma, Anschrift, Postleitzahl, Ort – Telefon, Fax, Internet
<i>Holzhackmaschinen (Anschriften zu Herstellerverzeichnis in Anhang B):</i>	
Berkili	SGM GmbH, Heidberg 15, 59602 Rütten Tel.: 02952/9749 70, Fax: 02952/9749718, Internet: www.berkili.de
BGU	Südharzer Maschinenbau GmbH, Helmestraße 94, 99734 Nordhausen/Harz Tel.: 03631/6297-106, Fax: 03631/6297-111, Internet: www.bgu-maschinen.de
Bruks	WFW Waldburg Forstmaschinen Wolfegg, Grimmenstein 15, 88364 Wolfegg Tel.: 07527/968-190, Fax: 07527/968-196, Internet: www.wfw.net
CP	CP Maschinenbau AG, Schleswiger Str. 72, 24941 Flensburg Tel.: 0461/1687888, Fax: 0461/1687880, Internet: www.holzhackmaschinen.de
Cramer	Cramer GmbH & CO.KG, Reimersstraße 36-40, 26789 Leer Tel.: 0491/6095-0, Fax: 0491/6095200, Internet: www.cramer-technik.de
Doppstadt	Doppstadt Calbe GmbH, Barbyer Chaussee 3, 39240 Calbe Tel.: 039291/55-0, Fax: 039291/55-350, Internet: www.doppstadt.com
Dücker	Dücker GmbH & Co. KG, Wendfeldstraße 9, 48703 Stadtlohn Tel.: 02563/9392-0, Fax: 02563/939290, Internet: www.duecker.de
ERJO	Bührer & Richter AG, Hauptstrasse, CH-8242 Bibern Tel.: (+41)526450030, Fax: (+41)526450039, Internet: www.buehrer-richter.ch
Eschlböck	Eschlböck Maschinenbau GmbH, Grieskirchner Straße 5, A-4731 Prambachkirchen Tel.: (+43)7277/2303-0, Fax: (+43)7277/230313, Internet: www.eschlboeck.at
Farmi	Meier Land- und Forstmaschinen GmbH, Helmut-Hückmann-Platz 1, 92694 Etzenricht Tel.: 0961/43117, Fax: 0961/43543, Internet: www.meier-forsttechnik.de HJF-Vertrieb, Franken Fielenbach, Hardt 2, 53804 Much Tel.: 02245/3051, Fax: 02245/1021, Internet: www.HJF-Vertrieb.de
GUT	GUT Umwelttechnik GmbH, Niebraer Str. 10, 07551 Gera Tel.: 0365/730-7110, Fax: 0365/730-7113, Internet: www.korn-umwelttechnik.de
Hackschnitzel von Schönfels	Hackschnitzel von Schönfels GmbH, Westerdor 2, 23769 Fehmarn Tel.: 04371/5010-13, Fax: 04371/5010-15, Internet: www.hackschnitzel-oh.de
Heizohack	Heizomat GmbH, Maicha 21, 91710 Gunzenhausen Tel.: 09836/9797-0, Fax: 09836/9797-97, Internet: www.heizomat.de
Husmann	Husmann Umwelt – Technik GmbH, Am Bahnhof, 26892 Dörpen Tel.: 04963/9110-0, Fax: 04963/9110-50, Internet: www.husmann-web.com
JBM	JBM Müllers & Backhaus GmbH & Co. KG, Heiderstraße 22, 41844 Wegberg-Arsbeck Tel.: 02436/2027, Fax: 02436/2010, Internet: www.jbm-maschinenbau.de
Jensen	Jensen Holzhackmaschinen GmbH, Bahnhofstraße 20-22, 24975 Maasbüll Tel.: 04634/9370-0, Fax: 04634/1025, Internet: www.holzhackmaschinen.com
Jenz	Jenz GmbH Maschinen & Fahrzeugbau, Wegholmer Straße 14, 32469 Petershagen Tel.: 05704/9409-0, Fax: 05704/940947, Internet: www.jenz.de
Junkkari	Hans Seibold, Lehrer-Vogl-Weg 24, 83623 Baiernrain Tel.: 08027/7708, Fax: 08027/7317, Internet: junkkari.de
Klößner	Klößner Wood Technology GmbH, Grabenstraße 3, 57647 Hirtscheid Tel.: 02661/28-0, Fax: 02661/28180, Internet: www.bruks-klockner.com
Laimet	Gürtner GmbH Natur - Energiesysteme, Ellenbach 1, 86558 Hohenwart Tel.: 08443/327, Fax: 08443/8471
Matec	MATEC System + Technik GmbH, Mühle 52 a, CH-4952 Eriswil Tel.: (+41)62/9661832, Fax: (+41)62/9662112, Internet: www.matecswiss.com
MUS-MAX	MUS-MAX Landtechnik Urch GmbH, Oberer Markt 8, A-8522 Groß-St. Florian 184 Tel.: (+43)3464/2252, Fax: (+43)3464/2278, Internet: www.mus-max.at
NHS	Vogt GmbH & Co. KG Werksvertretungen, Alte Str. 3, 57392 Schmällenberg-Felbecke Tel.: 02972/9762-0, Fax: 02972/9762-20, Internet: www.vogt-schmallenberg.de
Pezzolato	Mathias Rau GmbH, Gewerbegebiet, 73110 Hattenhofen Tel.: 07164/9413-0, Fax: 07164/941313, Internet: www.rau-forsttechnik.de
Posch	Posch GmbH, Preysingallee 19, 84149 Velden/Vils Tel.: 08742/2081, Fax: 08742/2083, Internet: www.posch.com
Rudnik + Enners	Rudnik & Enners Maschinen- u. Anlagenbau GmbH, Industriegebiet, 57642 Alpenrod Tel.: 02662/80070, Fax: 02662/2613, Internet: www.rudnick-enners.de
Schliesing	Hans Schliesing GmbH, St. Huberter Str. 103, 47906 Kempen Tel.: 02152/9140-0, Fax: 02152/9140-50, Internet: www.holzzerkleinerer.de

<b>Fabrikat</b>	<b>– Firma, Anschrift, Postleitzahl, Ort – Telefon , Fax, Internet</b>
Silvatec	Silvatec A/S, Fabriksvej 6, DK-9640 Farso Tel.: (+45)98632411, Fax: (+45)98632522, Internet: www.silvatec.com
Starchl	Helmut Starchl Hackmaschinen, Eppenstein 30, A-8741 Weißkirchen Tel.: (+43)3577/81509, Fax: (+43)3577/81405, Internet: www.members.aon.at/starchl/
TP Lindana	MHD-Forsttechnik, Böminghausen 12, 57399 Kirchhundem 1 Tel.: 02723/72524, Fax: 02723/73044, Internet: www.mueller-habbel.de
Tünnißen	Tünnißen Spezialmaschinen GmbH, Weserstraße 2, 47506 Neukirchen-Vluyn Tel.: 02845/9292-0, Fax: 02845/9292-28, Internet: www.ts-tuennissen.de
Vermeer	Vermeer Deutschland GmbH, Puscherstr. 9, 90411 Nürnberg Tel.: 0911/54014-0, Fax: 0911/54014-99, Internet: www.vermeer.de
Weiss	Georg Weiss GmbH, Wurzach 1, 83135 Schechen Tel.: 08039/1081, Fax: 08039/3415, Internet: www.weiss-schechen.de
Wellink	Wellink Machineteknik, Meddoseweg 11, NL-7152 EM Eibergen Tel.: (+31)544475080, Fax: (+31)544464892, Internet: www.wellink.org
Wüst	Wüst Maschinen + Fahrzeugbau AG, Holzmatt, CH-3537 Eggwil Tel.: (+41)344911712, Fax: (+41)344912148, Internet: www.wuest-hacker.ch
<i>Einzelfeuerstätten (Anschriften zu Herstellerverzeichnis in Anhang C):</i>	
Accent	Accent Kamine GmbH, in der Zikkurat, 53894 Firmenich Tel.: 02256/950059, Fax: 02256/950057, Internet: www.accent-kamine.de
Antik	Antike Kachelöfen – Theo Holtebrinck, Mürnsee 13, 83670 Bad Heilbrunn Tel.: 08046/1748, Fax: 08046/8046, Internet: www.antike-kacheloefen.de
Attika	Attika Feuer AG, Brunnmatt 16, CH-6330 Cham Tel.: (+41)417848080, Fax: (+41)417848084, Internet: www.attika.ch
Austroflamm	Austroflamm GmbH, Austroflamm-Platz 1, A-4631 Krenglbach Tel.: (+43)7249/46443-0, Fax: (+43)7249/46636, Internet: www.austroflamm.com
Bachmann	Bachmann GmbH, Hauptstraße 32, 63825 Westerngrund Tel.: 06024/6713-0, Fax: 06024/671333, Internet: www.bachmann-info.de
Blank	Max Blank GmbH, Klaus-Blank-Straße 1, 91747 Westheim Tel.: 09082/1001, Fax: 09082/2002, Internet: www.maxblank.com
Boley	Boley GmbH, Exklusive Kamine, Oststraße 58, 40667 Meerbusch Tel.: 02132/76161, Fax: 02132/77144, Internet: www.boley.nl
Brombacher Keramik	Brombacher Keramik, Münklinger Straße 52-1, 71263 Weil der Stadt (Merklingen) Tel.: 07033/13592, Fax: 07033/32851, Internet: www.brombacher-keramik.de
Brunner	Ulrich Brunner GmbH, Zellhuber Ring 17-18, 84307 Eggenfelden Tel.: 08721/771-0, Fax: 08721/77110, Internet: www.brunner.de
Buderus	BBT Thermotechnik GmbH, Buderus Deutschland, Sophienstraße 30-32, 35576 Wetzlar Tel.: 06441/418-0, Fax: 06441/4181633, Internet: www.heiztechnik.buderus.de
Calimax	Calimax, Entwicklungs- u. Vertriebs-GmbH, Bundesrassse 102, A-6830 Rankweil Tel.: (+43)5522/83677, Fax: (+43)5522/83677-6, Internet: www.calimax.com
Camina	Camina Feuerungssysteme GmbH & Co. KG, Betonstraße 9, 49324 Melle Tel.: 05422/958458, Fax: 05422/958459, Internet: www.camina.de
Caminetti	Caminetti, Kamin Handelsges. mbH, Mittelweg 143, 20148 Hamburg Tel.: 040/4105580, Fax: 040/8802197
Capito	Capito GmbH, Mühlenbergstr. 12, 57290 Neunkirchen Tel.: 02735/760120, Fax: 02735/770908, Internet: www.capito-gmbh.de
CERA	CERA-Design by Britta von Tasch GmbH, Am Langen Graben 28, 52353 Düren Tel.: 02421/12179-0, Fax: 02421/12179-17, Internet: www.cera.de
Creatherm	Creatherm Kachelofensysteme, Innstraße 24, 84359 Simbach/Inn Tel.: 08571/3653, Fax: 08571/3670, Internet: www.creatherm.de
Cronspisen	Skanwood GmbH, Steinbacher Straße 1, 97816 Lohr am Main Tel.: 09352/80550, Fax: 09352/80552, Internet: www.skanwood.de
DAN-SKAN	DAN-SKAN-Zentrale, Burgwedeler Straße 7-8, 30657 Hannover Tel.: 0511/2794880, Fax: 0511/6497881, Internet: www.danskan.de
Denk	Denk Keramische Werkstätten KG, Neershofer Straße 123-125, 96450 Coburg Tel.: 09563/2028, Fax: 09563/2020, Internet: www.denk-keramik.de
Dovre	Dovre GmbH, Valencienerstraße 193, 52355 Düren-Gürzenich Tel.: 02421/961530, Fax: 02421/961531

## ANHANG G: ADRESSENLISTEN ZU DEN HERSTELLERVERZEICHNISSEN IN ANHANG A BIS F (FORTS.)

<b>Fabrikat</b>	<b>– Firma, Anschrift, Postleitzahl, Ort – Telefon , Fax, Internet</b>
Ebinger	Ebinger GmbH, Baukeramik, Lindenbach 2, 56130 Bad Ems Tel.: 02603/2196, Fax: 02603/2993, Internet: www.baukeramik-ebinger.de
Eisenschmid	Eisenschmid GmbH, Kaminöfen, Zargesstraße 5, 86971 Peiting Tel.: 08861/68300, Fax: 08861/69790, Internet: www.eisenschmid1.de
Energetec	Energetec Gesellschaft für Energietechnik mbH, Neuwarmbüchener Str. 2, 30916 Isernhagen Tel.: 05136/9775-0, Fax: 05136/9775-10, Internet: www.bullerjan.de
Flam	Clever Kamintechnik, Westerkappelerstr. 62a, 49497 Mettingen Tel.: 05452/935890, Fax: 05452/935891, Internet: www.clever-kamine.de
Form-TEQ	Sascha Becher, Ofenbaumeister, Ahornstraße 21, 58300 Wetter Tel.: 02335/71184, Fax: 02335/71184, Internet: www.formteq.de
Ganz	Ganz Baukeramik AG, Dorfstraße 107, CH-8424 Embrach/ZH. Tel.: (+41)44866/4444, Fax: (+41)44866/4422, Internet: www.ganz-baukeramik.ch
Gast	Gast Herd und Metallwarenfabrik, Ennsenstr. 42, A-4407 Steyr Tel.: (+43)7252/72301-0, Fax: (+43)7252/72301-24, Internet: www.gast.co.at
Gerco	Gerco Apparatebau GmbH, Zum Hilgenbrink 50, 48336 Sassenberg Tel.: 02583/9309-0, Fax: 02583/930999, Internet: www.gerco.de
Glöckel	Glöckel & Rukwid, Keramik GmbH, Bahnhofstraße 25, 91634 Wilburgstetten Tel.: 09853/3839-0, Fax: 09853/383990, Internet: www.gloeckel-rukwid.de
Grotherm	S & P Kamine GmbH, Lise-Meitner-Straße 5-7, 48599 Gronau Tel.: 02562/5042, Fax: 02562/5045, Internet: www.sp-kamine.com
Gutbrod	Gutbrod Keramik GmbH, Medlinger Straße, 89423 Gundelfingen Tel.: 09073/2038, Fax: 09073/2030, Internet: www.gutbrod-keramik.de
Haas	Haas+Sohn Ofentechnik GmbH, Herborner Straße 7-9, 35764 Sinn Tel.: 02772/501-0, Fax: 02772/501455, Internet: www.haassohn.com
Hagos	Hagos, Industriestraße 62, 70565 Stuttgart Tel.: 0711/78805-0, Fax: 0711/78805-99/49, Internet: www.hagos.de
Harbeck	Harbeck Metallbau GmbH, Hauptstraße 58, 94167 Tettenweis Tel.: 08534/9708-0, Fax: 08534/9708-18, Internet: www.harbeck-metallbau.de
Hark	Hark GmbH & Co. KG, Hochstraße 197-215, 47228 Duisburg Tel.: 02065/9970, Fax: 02065/997199, Internet: www.hark.de
Hase	Hase Kaminofenbau GmbH, Niederkircher Straße 14, 54294 Trier Tel.: 0651/826900, Fax: 0651/826948, Internet: www.kaminofen.de
Heinrichs	Heinrichs Architekturkeramik, Flutgraben 6, 65205 Wiesbaden Tel.: 0611/7119448, Fax: 0611/7119459, Internet: www.designundkeramik.de
Hilpert	Hilpert GmbH, Keramik & Design, Nobelstraße 4, 36041 Fulda Tel.: 0661/928080, Fax: 0661/9280870, Internet: www.hilpert-fulda.de
HWAM	HWAM Heat Design AS, Nydamsvej 53-55, DK-8362 Horning Tel.: (+45)87682000, Fax: (+45)86922218, Internet: www.hwam.com
Jasba	Jasba Ofenkachel GmbH, Rheinstraße 100, 56235 Ransbach-Baumbach Tel.: 02623/84-0, Fax: 02623/842884, Internet: www.jasba-ofenkachel.de
Jøtul	Jotul Deutschland GmbH, Am Westbahnhof 37, 40878 Ratingen Tel.: 02102/70063-3, Fax: 02102/70063-45, Internet: www.jotul-deutschland.de
Jydepejsen	Jydepejsen A/S, Ahornsvinget 3-7, Nr. Felding, DK-7500 Holstebro Tel.: (+45)96101200, Fax: (+45)97425216, Internet: www.jydepejsen.com
Kago	Kago – Kamine – Kachelofen GmbH & Co. – Deutsche Wärmesysteme KG, Kago-Platz 1-6, 92353 Postbauer-Heng Tel.: 09188/9200, Fax: 09188/920130, Internet: www.kago.de
Kaminfeuer direkt	Kaminfeuer direkt, Königstraße 73, 72108 Rottenburg Tel.: 07472/948272, Fax: 07472/948273
Kaschütz	Kaschütz Gesellschaft mbH, Dreikreuzstraße 42, A-3163 Rohrbach/Gölsen Tel.: (+43)2764/2401, Fax: (+43)2764/7682, Internet: www.kaschuetz.at
Keramik Art	Keramik Art, Stadler Straße 2, 86932 Stoffen Tel.: 08196/1713, Fax: 08196/998795, Internet: www.scherer-keramik.de
Klass	Klass Ofen Design, Bussenstr. 6, 88677 Markdorf Tel.: 07544/71378, Fax: 07544/71378
Koppe	Koppe GmbH, Industriegebiet, Stegenthumbach 4-6, 92676 Eschenbach Tel.: 09645/88100, Fax: 09645/1048, Internet: www.ofenkoppe.de

Fabrikat	– Firma, Anschrift, Postleitzahl, Ort – Telefon , Fax, Internet
Kretzschmar	Kretzschmar, Töpferei & Kachelofenbau, Beurener Straße 24, 72660 Beuren-Balzholz Tel.: 07025/5655, Fax: 07025/7584, Internet: www.jokamik.de/2.html
KSW	KSW Kachelofen GmbH, Hübelteichstraße 7, 95666 Mitterteich Tel.: 09633/92301-0, Fax: 09633/4640, Internet: www.ksw-kachelofen.de
KVK	KVK – Speckstein GmbH & Co.KG, Am Königsweg 7, 48599 Gronau-Epe Tel.: 02565/406440, Fax: 02565/406464, Internet: www.kvk-kamine.de
Lechnerhof	Lechnerhof, Christel Lechner, Stoltenbergstraße 15, 58456 Witten Tel.: 02302/79364, Fax: 02302/72208, Internet: www.lechner-hof.de
Leda	Leda-Werk GmbH & Co. KG Boekhoff & Co., Postfach 1160, 26761 Leer Tel.: 0491/609901, Fax: 0491/6099290, Internet: www.leda.de
Märchenofen	Märchenofen, Staufenbergstraße 5, 89233 Neu-Ulm Tel.: 0731/713792, Fax: 0731/714103, Internet: www.maerchenofen.de
Marggraf	Ofenbach Ulrich Marggraf, Rodbachhof 10, 74397 Pfaffenhofen Tel.: 07046/930091, Fax: 07046/930092, Internet: www.ofenbau-marggraf.de
Matten	Matten GmbH Feuerstätten aus Stahl, Wiesenstraße 9, 56479 Niederroßbach Tel.: 02664/7992, Fax: 02664/6193
MEZ	MEZ Keramik GmbH, Hauptstraße 42, 56307 Dernbach Tel.: 02689/9411, Fax: 02689/3850, Internet: www.1a-kachelofen.de
Morsø	Morsø Jernstøberi A/S, Furvej 6, DK-7900 Nykøbing Mors Tel.: (+45)96691900, Fax: (+45)97722169, Internet: www.morsoe.com
Mylin	Mylin, Dorfstraße 223, 25920 Risum-Lindholm Tel.: 04661/3560, Fax: 04661/1042
Nibe	Nibe Systemtechnik GmbH, Am Reiherpfahl 3, 29223 Celle Tel.: 05141/7546-0, Fax: 05141/7546-99, Internet: www.nibe.se
Olsberg	Olsberg Hermann Everken GmbH, Hüttenstraße 38, 59939 Olsberg Tel.: 02962/805-0, Fax: 02962/805180, Internet: www.olsberg.com
Openfire Rösler	Openfire Rösler-Kamine GmbH, Behringerstr. 1-3, 63303 Dreieich-Offenthal Tel.: 06074/8403-0, Fax: 06074/8403-12, Internet: www.roesler-kamine.de
Oranier	Oranier Heiz-und Kochtechnik GmbH, Weidenhäuser Straße 1-7, 35075 Gladenbach Tel.: 06462/923-0, Fax: 06462/923349, Internet: www.oranier.com
Poli Keramik	Poli Keramik GmbH, Obere Lend 24, A-6060 Hall i.T. Tel.: (+43)5223/56870-0, Fax: (+43)5223/56836, Internet: www.poli-keramik.com
pro Solar	pro Solar Energietechnik GmbH, Kreuzäcker 12, 88214 Ravensburg Tel.: 0751/36100, Fax: 0751/361010, Internet: www.pro-solar.de
Rembserhof	Rembserhof Keramik, Forsthaus Rembserhof, 56235 Ransbach-Baumbach Tel.: 02623/2648, Fax: 02623/4712, Internet: www.rembserhof.de
Rika	Rika Metallwarenges. mbH & Co. KG, Müllerviertel 20, A-4563 Micheldorf Tel.: (+43)7582/686-41, Fax: (+43)7582/686-43, Internet: www.rika.at
Rink	Rink-Kachelofen GmbH, Am Klangstein 18, 35708 Haiger Tel.: 02771/30030-0, Fax: 02771/3003029, Internet: www.rink-kachelofen.de
Rüegg	Rüegg Cheminée AG, Schwäntenmos 4, CH-8126 Zumikon/Zürich Tel.: (+41)449198282, Fax: (+41)449198290, Internet: www.ruegg-cheminee.com
Scanfire	Scanfire Exclusive Feuerstätten GmbH & Co., Weidengrund 10, 32584 Löhne Tel.: 05732/994-0, Fax: 05732/994450, Internet: www.scanfire.de
Schätzle	Schätzle Creativ Ofenbau GmbH, Hebelstraße 1, 79183 Waldkirch Tel.: 07681/22526, Fax: 07681/6695, Internet: www.ofenbau.com
Schipp	Theo Schipp, August-Jeanmaire-Straße 24, 79183 Waldkirch-Kollnau Tel.: 07681/409320, Fax: 07681/409342, Internet: www.theoschipp.de
Schmid	Schmid Feuerungstechnik GmbH & Co. KG, Betonstraße 9, 49324 Melle Tel.: 05422/92279-0, Fax: 05422/92279-79, Internet: www.schmid.st
Scholl	Scholl keramik, Kurpfalzstraße 141, 67435 Neustadt/Weinstraße Tel.: 06321/66587, Fax: 06321/66575, Internet: www.scholl-kamine.de
sht	sht – Heiztechnik aus Salzburg GmbH, Rechtes Salzachufer 40, A-5101 Salzburg-Bergheim Tel.: (+43)662/450444-9, Internet: www.sht.at
Skantherm	Skantherm GmbH & Co. KG, Lüternweg 188 a, 33378 Rheda-Wiedenbrück Tel.: 05242/9381-0, Fax: 05242/9381-49, Internet: www.skantherm.com
Solution	Solution Solartechnik GmbH, Hauptstr. 27, A-4642 Sattledt Tel.: (+43)7244/20280, Fax: (+43)7244/20280-18, Internet:www.sol-ution.com

## ANHANG G: ADRESSENLISTEN ZU DEN HERSTELLERVERZEICHNISSEN IN ANHANG A BIS F (FORTS.)

Fabrikat	– Firma, Anschrift, Postleitzahl, Ort – Telefon, Fax, Internet
Sommerhuber	Sommerhuber, Resthofstraße 69, A-4400 Steyr Tel.: (+43)7252/893-0, Fax: (+43)7252/893210, Internet: www.sommerhuber.co.at
Spartherm	Spartherm Feuerungstechnik GmbH, Maschweg 38, 49324 Melle Tel.: 05422/9441-0, Fax: 05422/944114, Internet: www.spartherm.de
Stegemann	Stegemann, Appelhülener Str. 39, 48301 Nottuln Tel.: 02502/2315-0, Fax: 02502/6914, Internet: www.kaminbau-stegemann.de
Supra	Supra S.A., 28, rue du Général Leclerc, F-67216 Obernai Cedex Tel.: (+33)88951200, Fax: (+33)88951240, Internet: www.supra.fr
Tekon	Tekon, Midlicher Straße 70, 48720 Rosendahl Tel.: 02547/311 + 312, Fax: 02547/314, Internet: www.tekon.de
Thermorossi	Thermorossi S.p.A., Via Grumolo, 4, 36011 Arsiero (Z.I.), Vicenza - Italy Fax: (+39)0445/741657, Internet: www.thermorossi.com
Tonangebend	Tonangebend Keramikwerkstatt, Vormholzer Straße 9 A, 58456 Witten Tel.: 02302/72386, Fax: 02302/27721, Internet: www.tonangebend.de
Tonart	Tonart Architekturkeramik GmbH, Tränkgasse 20, 55278 Udenheim Tel.: 06737/9278, Fax: 06737/9101
Tonwerk Lausen	Tonwerk Lausen AG, Hauptstraße 74, CH-4415 Lausen Tel.: (+41)619279555, Fax: (+41)619279558, Internet: www.tonwerk-ag.com
Tulikivi	Tulikivi Oy Niederlassung Deutschland, Wernher-v.-Braun-Straße 5, 63263 Neu-Isenburg Tel.: 0180/5789005, Fax: 06102/741414, Internet: www.tulikivi.de
Wamsler	Wamsler Haus- und Küchentechnik GmbH, Gutenbergstraße 25, 85748 Garching Tel.: 089/32084-0, Fax: 089/32084-238, Internet: www.wamsler-web.de
Wanders	H.A. Wanders B.V., Amtweg 4, 7077 AL Netterden Tel.: (+31)315/386414, Fax: (+31)315/386201, Internet: www.wanders.com
Waterford	Waterford Stanley Ltd, Bilberry, IRL Waterford - Ireland Tel.: (+35)351302300, Fax: (+35)351302375, Internet: www.waterfordstanley.com
Willach	Willach KG, Koblenzer Straße 21, 57482 Wenden-Gerlingen Tel.: 02762/5059, Fax: 02762/5140, Internet: www.speckstein.de
Wodtke	Wodtke GmbH, Rittweg 55-57, 72070 Tübingen Tel.: 07071/7003-0, Fax: 07071/7003-50, Internet: www.wodtke.com
Wolfshöher	Wolfshöher Tonwerke GmbH, Wolfshöhe, 91233 Neunkirchen a. Sand Tel.: 09153/9262-0, Fax: 09153/4342, Internet: www.wolfshoehe.de
Wotan	Wotan Heizeinsätze GmbH, Heinrich-Hertz-Straße 13, 48599 Gronau Tel.: 02562/818580, Fax: 02562/818578, Internet: www.wotan-heizeinsaetze.de
Ziegler	Ziegler Ofen, Wetzawinkel 33, A-8200 Gleisdorf Tel.: (+43)3112/2977, Fax: (+43)3112/29774, Internet: www.zieglerofen.at
<i>Hersteller von Zentralheizungskesseln (Anschriften zu Herstellerverzeichnis in Anhang D):</i>	
Ala Talkkari	Ala Talkkari Oy, Büro Deutschland, Lindenallee 11, 39646 Oebisfelde Tel.: 0179/6777164, Fax: 039002/98582, Internet: www.ala-talkkari.fi/bioheating.php
Alhro	Alhro UG & Co. KG, Freiweide 7, 24623 Grossenasphe E-Mail: alhro@gmx.de
AM Energy	Agromechanika v.o.s., Netolická ul., 38402 Lhenice Tel.: (+42)388321280, Fax: (+42)388321280, Internet: www.agromechanika.cz
AMG	AMG Energia Spa, Via A. Gravina 2/E, I-90139 Palermo Tel.: (+39)91/7435111, Internet: www.amgenergia.it
AMR	AMR Solar, Rieke-Installationen, Borsigstr. 1 (Industriegebiet Ost), 32369 Rahden Tel.: 05771/608002, Fax: 05771/608311, Internet: www.riek-installationen.de
Amosol	Amosol GmbH Systemtechnik, Wiehler Str. 5, 51545 Waldbröl Tel.: 02991/9074190, Fax: 02291/9074199, Internet: www.amosol.de
A.P. Bioenergietechnik	A.P. Bioenergietechnik GmbH, ÖKO THERM, Trägghof 2, 92242 Hirschau Tel.: 09608/9230128, Fax: 09608/913319, Internet: www.oeko-therm.net
Arca	Arca Heizkessel GmbH, Sonnenstraße 9, 91207 Lauf Tel.: 09123/84581, Fax: 09123/84582, Internet: www.arca-heizkessel.de
Ariterm	Ariterm Oy Tel.: (+358)400942705, Internet: www.ariterm.fi
Arikazan	Arikazan, Büyükelci sok. No:9 Kavaklıdere, Ankara, Türkei Tel.: (+90)312/4680911, Fax: (+90)312/4684596, Internet: www.arikazan.com.tr

Fabrikat	– Firma, Anschrift, Postleitzahl, Ort – Telefon, Fax, Internet
AS	AS Solar GmbH, Nenndorfer Chaussee 9, 30453 Hannover Tel.: 0511/475578-0, Fax: 0511/475578-11, Internet: www.as-solar.com
Atmos	Atmos Vertrieb – Deutschland, Eichenring 66, 84562 Mettenheim Tel.: 08631/379612, Fax: 08631/15862, Internet: www.atmos.cz
Attack	ATTACK s.r.o., Dielenská Krunzná 5, SK-03861 Vrutky Tel.: (+421)43/4003112, Fax: (+421)43/4003116, Internet: www.attack.sk/?lang=de
Austroflamm	Austroflamm, Gfereth 101, A-4631 Krenglbach Tel.: (+43)7249/464430, Fax: (+43)7249/46636, Internet: www.austroflamm.com
Axiom	Axiom e. K., Antdorferstr. 2, 82362 Weilheim Tel.: 0881/9279194, Fax: 0881/9279195, Internet: www.axiom-wt.de
Baxi	Smedevej, DK 6880 Tarm Tel.: (+45)97371511, Fax: (+45)97372434, Internet: www.baxi.dk
BBT Buderus	BBT Thermotechnik GmbH, Buderus Deutschland, Postfach 1220, 35522 Wetzlar Tel.: 06441/418-0, Fax: 06441/45602, Internet: www.heiztechnik.buderus.de
Becoflamm	Becoflamm Bach KEG, Preinsbacherstr. 37, A-3300 Amstetten Tel.: (+43) 7472/63255, Fax: (+43) 7472/63325510, Internet: www.pelletofen.at
Benekovterm	BENEKOVterm s.r.o., Masarykova 402, CZ-79312 Horní Benesov Tel.: (+420)554/748008, Internet: www.benekov.com
BET	BET (Bio EnergieTeam GmbH), Pettenkofenstr. 14, 83052 Bruckmühl Tel.: 08061/49599-60, Fax: 08061/49599-98, Internet: www.bioenergieteam.eu
Binder	Binder Josef, Maschinenbau und Handelsges. m.b.H., Mitterdorfer Str. 5, A-8572 Bärbach Tel.: (+43)3142/22544-0, Fax: (+43)3142/22544-16, Internet: www.binder-gmbh.at
Biotech	Biotech Energietechnik GmbH, Furtmühlstr. 32, A-5101 Bergheim bei Salzburg Tel.: (+43)662/454072-0, Fax: (+43)662/454072-50, Internet: www.biotech.or.at
BMHT	BMHT, Spessartstr. 34, 63846 Laufach Tel.: 06093/994146, Fax: 06093/971433, Internet: www.bmht.de/
Brötje	August Brötje GmbH, August-Brötje-Str. 17, 26180 Rastede Tel.: 04402/80-0, Fax: 04402/80-583, Internet: www.broetje.de
Brunner	Ulrich Brunner GmbH, Zellhuber Ring 17-18, 84307 Eggenfelden Tel.: 08721/771-0, Fax: 08721/77110, Internet: www.brunner.de
Bruns	Gebr. Bruns GmbH, Hauptstr. 200, 26683 Saterland Tel.: 04492/92460, Fax: 04492/7141, Internet: www.bruns-heiztechnik.de
Capito	Capito Verwaltungs GmbH, Mühlenbergstr. 12, 57290 Neunkirchen Tel.: 02735/760120, Fax: 02735/770908, Internet: www.capito-gmbh.de
CN Maskinfabrik	CN Maskinfabrik A/S, Internet: www.cn-maskinfabrik.dk Deutsche Vertretung: Frank Christiansen, Schiol 9, 24972 Steinbergkirche Tel.: 04632/876905, Fax: 04632/8765905, Internet: www.mit-holz-heizen.de
Cht	cht, Rafal Cichewicz, Gartenfelder Str. 29-37, 13599 Berlin Tel.: 030/30641729, Fax: 030/30641727, Internet: www.cichewicz.com
Compello	Sonnenkraft GmbH, Industriepark, A-9300 St. Veit/Glan Tel.: (+43)4212/45010, Fax: (+43)4212/45010-377, Internet: www.sonnenkraft.com
Consolar	Consolar Solare Energiesysteme GmbH, Gewerbestr. 7, 79539 Lörrach Tel.: 07621/42228-30, Fax: 07621/42228-31, Internet: www.consolar.de
Coolwex	Coolwex Deutschland g.m.b.h., Dr.-Gessler-Str. 20, 93051 Regensburg Tel.: 0177/4472621, Internet: www.coolwex.com
Cormall	Cormall A/S Maskinfabriken, Tornholm 3, DK-6400 Sønderborg Tel.: (+45)74486111, Fax: (+45)74486120, Internet: www.cormall.dk
Corradi	J. Corradi s.r.l. Via Spagna, 1/a, I-37069 Villafranca Tel.: (+39)45 8589042, Internet: www.jcorradigroup.com
Costruzioni	Costruzioni Meccaniche Paterno S.r.l., Via Albera, I-6-36030 Zugliano Tel.: (+39)445/330180, Internet: www.paterno.it
CTC	CTC Heizkessel Wärmetechnik K. Berthold, Friedhofsweg 8, 36381 Schlüchtern-Wallroth Tel.: 06661/4697, Fax: 06661/71114, Internet: www.ctc-heizkessel.de
CTM	CTM-Heiztechnik GmbH, Hochstr. 51, 78183 Hüfingen Tel.: 0771/896697-0, Fax: 0771/896697-29, Internet: www.ctmc-ecoheating.com
Dal	Dal Zotto S.p.A., Via Astico, 67, 36030 Fara Vicentino (VI), Italy Tel.: (+39)445/879281, Internet: www.dalzotto.com

## ANHANG G: ADRESSENLISTEN ZU DEN HERSTELLERVERZEICHNISSEN IN ANHANG A BIS F (FORTS.)

Fabrikat	– Firma, Anschrift, Postleitzahl, Ort – Telefon, Fax, Internet
Dan Trim	DanTrim A/S, Bødkervej 2, DK-7480 Vildbjerg Tel.: (+45)97133400, Fax: (+45)97133466, Internet: www.dantrim.com
De Dietrich	De Dietrich GmbH, Rheiner Str. 151, 48282 Emsdetten Tel.: 02572/23-5, Fax: 02572/23-102, Internet: www.dedietrich-heiztechnik.com/
EcoTec	EcoTec värmesystem AB, Box 2103, SE-51102 Skene Tel.: (+46)320/209340, Internet: www.ecotec.net
Eder	Eder GmbH, A-5733 Bramberg, Weyer Straße 350 Tel.: (+43)65667366, Fax: (+43)6566/8127, Internet: leisach.com/cms/cms/
Edilkamin	Edilkamin, Via Mascagni 7, I-20020 Lainate (Milano) Tel.: (+39)2937621, Fax: (+39)293762400, Internet: www.edilkamin.com
Effecta	Effecta AB, Västra Ragdalsvägen 21, S-43496 Kungsbacka Tel.: (+46)300/22320, Internet: www.effecta.se
EkoCentr	EkoCentr Sp. z o.o., Piekarzew 26, PL-63-300 Pleszew Tel.: (+48)627611824, Fax: (+48)627611826, Internet: www.ekocentr.net
EKO-VIMAR	EKO-VIMAR Orlanski Sp.z o.o., ul. Nyska 17 b, 48-385 Otmuchów Tel.: (+48)774005593, Fax: (+48)774005596, Internet: www.orkanski.de
ELCO	ELCO GmbH, Dreieichstr. 10, 64546 Mörfelden-Walldorf Tel.: 06105/968-0, Fax: 06105/968-119, Internet: www.elco.net
Elektromet	Elektromet Zakład Urządzeń Grzewczych, Goluszowice 53, PL-48-100 Glubczyce Tel.: (+48)774710810, Internet: www.elektromet.com.pl
Endress	Endress Metall- und Anlagenbau GmbH, Industriestr. 18, 91593 Burgbernheim Tel.: 09843/988244, Fax: 09843/988246, Internet: www.endress-feuerungen.de
Enertech	Enertech-Giersch, Adjutantenkamp 18, 58675 Hemer Tel.: 02372/965-0, Fax: 02372/61240, www.giersch.de
Enickl	Ing. Friedrich Enickl, Tropenglut GmbH, Nöckhamstraße 3, A-4407 Dietach/ Steyr Tel.: (+4307252/38267, Fax: (+43)7252/38267-13, Internet: www.tropenglut.com
Enspa	Enspa-Energiesparsysteme, Am Eichacker 1, 63683 Ortenburg Tel.: 06046/941323, Fax: 06046/941324, Internet: www.enspa.info
Enus	Enus GmbH, Niederzierer Str. 78, 52382 Niederzier Tel.: 02428/819888, Fax: 02428/819889, Internet: www.enus.de
Eszmeister	Eszmeister GmbH, Seuttergasse 50, A-2492 Eggendorf Tel.: (+43)2622/73458, Fax: (+43)2622/73458-19, Internet: www.eszmeister.at
ETA	ETA Heiztechnik GmbH, Gewerbepark 1, A-4716 Hofkirchen an der Trattnach Tel.: (+43)734/2288-0, Fax: (+43)734/228822, Internet: www.eta.co.at
Evotherm	EVOTHERM Deutschland, Siemensstr. 1 a, 84051 Essenbach Tel.: 08703/90582-0, Fax: 08703/90582-20, Internet: www.evotherm-biomasse.de
Ferro	Ferro Wärmetechnik, Am Kiefernschlag 1, 91126 Schwabach Tel.: 09122/9866-0, Fax: 09122/986633, Internet: www.ferro-waermetechnik.de
Fire Fox	FIRE FOX Vertriebs GmbH, Hunnenbrunn-Gewerbezone 3, A-9300 St. Veit/Glan Tel.: (+43)4212/72255, Fax: (+43)4212/72255-30, Internet: www.firefox.at
Fischer	Georg Fischer GmbH & Co., Heidenheimer Straße 63, 89302 Günzburg Tel.: 08221/9019-0, Fax: 08221/901968, Internet: www.fischer-heiztechnik.de
Forster	Forster Heiztechnik, HWS R. Dörl, Inselstraße 4, 03149 Forst (Lausitz) Tel.: 03562/662072, Fax: 03562/662050, Internet: www.forsterheiztechnik.de
Fröling /A	Fröling Heizkessel- und Behälterbau GmbH, Industriestraße 12, A-4710 Grieskirchen Tel.: (+43)7248/606, Fax: (+43)7248/606600, Internet: www.froeling.com
General	General Solar Systems GmbH, Industriepark 5, A-9300 St. Veit an der Glan Tel.: (+43)4212/450100, Fax: (+43)4212/45010377, Internet: www.sonnenkraft.com
Gerco	Gerco Apparatebau GmbH, Zum Hilgenbrink 50, 48336 Sassenberg Tel.: 02583/9309-0, Fax: 02583/930999, Internet: www.gerco.de
Gerlinger	Biokompakt Heiztechnik GmbH, Froschau 79, A-4391 Waldhausen Tel.: (+43)7260 4530, Fax: (+43)7260 45309, Internet: www.biokompakt.com
GF	GF Wärmetechnik GmbH, Rahserfeld 12, 41748 Viersen Tel.: 02162/3709-0, Fax: 02162/3709-67, Internet: www.rapido.de
Gilles	Gilles Energie- und Umwelttechnik GmbH, Koaserbauer Straße 16, A-4810 Gmunden Tel.: (+43)7612/737600, Fax: (+43)7612/7376017, Internet: www.gilles.at



Fabrikat	– Firma, Anschrift, Postleitzahl, Ort – Telefon , Fax, Internet
Glöckler	Stephan Glöckler, Biotherm Pelletheizungen, Friedrich-Winter-Str. 6, 35630 Ehringshausen Tel.: 06440/929714, Fax: 06440/929715, Internet: www.pelletheizung.de
GPO	GPO-Tec, Am Brücklein 10, 95659 Arzberg Tel.: 09233/5548, Fax: 09233/5539, Internet: www.gpo-tec.de
Graner	Graner Kesselbau, Holderäckerstraße 3, 70839 Gerlingen Tel.: 07156/21058, Fax: 07156/27156, Internet: www.graner-kesselbau.de
Greentech	Greentech Energiesysteme GmbH, Plabutscherstr. 115, A-8051 Graz Tel.: (+43)316/685500-730, Fax: (+43)316/685500-6730, Internet: www.greentech.co.at
Grimm	Fritz Grimm Heizungstechnik GmbH, Bäumlstraße 26, 92224 Amberg Tel.: 09621/81267, Fax: 09621/85057, Internet: www.grimm-heizung.de
GS	GS-Wärmesysteme GmbH, Westerhaar 1, 58739 Wickede/Ruhr Tel.: 02377/8090-0, Fax: 02377/8090-21, Internet: www.gs-waermesysteme.de
Guntamatik	Guntamatic Heiztechnik GmbH, Bruck-Waasen 7, A-4722 Peuerbach Tel.: (+43)7276/2441-0, Fax: (+43)7276/3031, Internet: www.guntamatic.com
Hamech	Zakłady Maszynowe Hamech, ul. A. Krajowej 3, PL-17-200 Hajnówka Tel.: (+48) 856826264, Fax: (+48)856822207, Internet: www.hamech.pl
Hansa	Hansa Öl- und Gasbrenner GmbH, Burgdamm 3, 27404 Rhade Tel.: 04285/93070, Fax: 04285/930730, Internet: www.hansa-brenner.de
Hapero	Hapero Energietechnik GmbH, Salzburgerstr. 14, A-5112 Lamprechtshausen Tel.: (+43)6274/200860, Fax: (+43)6274/2008650, Internet: www.hapero.com
Hargassner	Hargassner Holzverbrennungsanlage, Anton-Hargassner-Str. 1, A-4952 Wenig Tel.: (+43)7723/5274, Fax: (+43)7723/52745, Internet: www.hargassner.at
Harreither	Harreither Ges.m.b.H., Intelligente Energiesysteme, Oberland 71, A-3334 Grafenz Tel.: (+43)7353/666-0, Fax: (+43)7353/666-22, Internet: www.harreither.com
HDG Bavaria	HDG Bavaria GmbH, Heizsysteme für Holz, Siemensstraße 6 und 22, D-84323 Massing Tel.: 08724/897-0, Fax: 08724/8159, Internet: www.hdgbavaria.com
HDMS	HDMS Heiztechnik GmbH, Ganztal 1 c, A-8680 Ganz Tel.: (+43)3852/30192
HEF	HEF-Stal Sp. z o.o., ul. Borkowa 5, PL-42-793 Zborowskie Tel.: (+48)343535700, Fax: (+48)343535696, Internet: www.hef.com.pl
Heftberger	Systemenergie Heftberger, Krumbach 1, A-4712 Michaelnbach Tel.: (+43)7277/6024, Fax: (+43)7277/6671, Internet: www.systemenergie.at
Heitzmann	Heitzmann AG Energietechnik, Gewerbering, CH-6105 Schachen Tel.: (+41)41/4996161, Fax: (+41)41/4996162, Internet: www.heitzmann.ch
Heizomat	Heizomat-Gerätebau GmbH, Maicha 21, 91710 Gunzenhausen Tel.: 09836/9797-0, Fax: 09836/9797-97 Internet: www.heizomat.de
Herlt	Christian Herlt Dipl.-Ing., An den Buchen, 17194 Vielst Tel.: 03991/167995, Fax: 03991/167996, Internet: www.herlt.eu
Herz	Herz Feuerungstechnik GmbH, Sebersdorf 138, A-8272 Sebersdorf Tel.: (+43)3333/2411-0, Fax: (+43)3333/241173, Internet: www.herz-feuerung.com
Hestia	Hestia GmbH Zillenbergl, Kappelstr. 12, 86510 Ried bei Mering Tel.: 08208/1264, Fax: 08208/1514, Internet: www.hestia.de
HHT	Holz und Heiz Technik GmbH, Unterherrnhäuserstr. 4, 82547 Eurasburg Tel.: 08179/38979550, Fax: 08179/38979559, Internet: www.holzundheiztechnik.de
HMS	HMS Heiztechnik, Eichbichl, A-5121 Tarsdorf Tel.: (+43)6278/20345, Fax: (+43)6278/20345-67, Internet: www.hms-heiztechnik.at
HOBAG	HOBAG-Brienz AG, Lauenenstraße 51, CH-3855 Brienz Tel.: (+41)33/9521220, Fax: (+41)33/9521229, Internet: www.hobag.ch
Hofmeier	Hofmeier Heizkessel, Schlickelder Str. 76, 49479 Ibbenbüren Tel.: 05451/4001, Fax: 05451/4002, Internet: www.hofmeier-heizkessel.de
Hohensee	Hohensee Industriebedarf, Freiweide 7, 24623 Großenaspe Tel.: 04327/1228, Fax: 04327/140156, Internet: www.scotte.de
Hohmann	Hohmann Klose GmbH, Dorfstraße 36, 77767 Appenweier Tel.: 07805/910820, Fax: 07805/2078, Internet: www.unical.de
Holox	Holox Biomassentechnik LTD., Armbrustweg 5, 68163 Mannheim Tel.: 0621/45477550, Fax: 0621/45465349, Internet: www.no-oil.eu
Hoval	Hoval Deutschland GmbH, Karl-Hammerschmidt-Str. 45, 85609 Aschheim-Dornach, Tel.: 089/922097-0, Fax: 089/922097-77, Internet: www.hoval.de

## ANHANG G: ADRESSENLISTEN ZU DEN HERSTELLERVERZEICHNISSEN IN ANHANG A BIS F (FORTS.)

Fabrikat	– Firma, Anschrift, Postleitzahl, Ort – Telefon, Fax, Internet
HS-Tarm	HS-Tarm, Sandstraße 30, 04860 Torgau/Süptitz Tel.: 03421/902611, Fax: 03421/714872, Internet: www.holzheizkessel.info
HT Engineering	Ottowitz Biomasetechnik, Im Winkel 15, A-6850 Dornbirn, Tel.: (+43)5572/33025, Fax: (+43)5572/330254
IBC	IBC Heiztechnik, Hospitalstr. 182, 99706 Sondershausen Tel.: 03632/66747-0, Fax: 03632/66747-20, Internet: www.ibc-heiztechnik.de
IHT	I.H.T. Innovative Heiztechnik GmbH, Bachstr. 57, A-5023 Salzburg Tel.: (+43)662450109, Fax: (+43)6624501094, Internet: www.iht.at
IMB	IMB Industrieofen- und Maschinenbau Jena GmbH, Camburger Str. 68, 07743 Jena Internet: www.imb-jena.com
Interdomo	Interdomo GmbH, Rheiner Str. 151, 48282 Emsdetten Tel.: 02572/23-0, Fax: 02572/23-104, Internet: www.interdomo.de
lwabo	Naturwärme GmbH Mühlau, Chemnitzer Str. 71, 09212 Limbach-Oberfrohne Tel.: 03722/505700, Fax: 03722/505702, Internet: www.naturwaermetechnik.de
Janfire	Janfire AB, Factory: slättertorpsgatan 3, Box 194, 66224 Åmål Internet: www.janfire.com
Jämä	JÄSPI & JÄMÄ Werksvertretung Deutschland, 02785 Olbersdorf Tel.: 03583/510508, Fax: 03583/514599, Internet: www.jamatek.de
Kappei	Kappei SFT-Manufaktur u. Systemhandel, Am Park 1, 38274 Elbe Tel.: 05345/980015, Fax: 05345/980012, Internet: www.sft.de
Kiko	Kiko ökologische Energiesysteme GmbH, Bundesstr. 21, 92331 Parsberg-Willenhofen Tel.: 09492/600488, Fax: 09492/600497, Internet: www.kiko-gmbh.de
KÖB & Schäfer	KÖB & Schäfer GmbH, Flotzbachstr. 33, A-6922 Wolfurt Tel.: (+43)5574/6770-0, Fax: (+43)5574/65707, Internet: www.kob.cc
KSM	Leopold Punz Biomasseheizanlagen KSM, Tattendorferstr. 34, A-2522 Oberwaltersdorf Tel.: (+43)2253/7726, Fax: (+43)2253/61541, Internet: www.biomassekessel.at
Künzel	Paul Künzel GmbH & Co, Ohlratweg 5, 25497 Prisdorf Tel.: 04101/7000-0, Fax: 04101/700040, Internet: www.kuenzel.de
KWB	KWB – Kraft und Wärme aus Biomasse GmbH, Industriestr. 235, A-8321 St. Margarethen/Raab Tel.: (+43)3115/6116-0, Fax: (+43)3115/61164, Internet: www.kwb.at
Lazar	Lazar Kachelofen- und Kaminbau GmbH, Hauptstr. 74, 34277 Fuldaabrück Tel.: 0561/284510, Fax: 0561/21162, Internet: www.lazar-gmbh.de
LBH	LBH Lüftungs-, Behälter- u. Heizanlagenbau, Imling 12, A-4902 Wolfsegg Tel.: (+43)7676/6481, Fax: (+43)7676/688132, Internet: www.lbh.at
Liebi	Liebi LNC AG, Burgholz, CH-3753 Oey-Diemtigen Tel.: (+41)33/6812781, Fax: (+41)33/6812785, Internet: www.liebilnc.ch
Ligno	Ligno Heizsysteme GmbH, Austraße 10, A-2871 Zöbern Tel.: (+43)2642/20041, Fax: (+43)2642/20041-33, Internet: www.ligno.at
Limbacher	Limbacher Maschinen- und Anlagenbau, Schulstr. 39, 91608 Geslau Tel.: 09867/9789532, Fax: 09867/978534, Internet: www.hackschnitzelfeuerungen.de
Lindner	Linder & Sommerauer, Trimmelkam 113, A-5120 St. Pantaleon Tel.: (+43)6277/7804, Fax: (+43)6277/7818, Internet: www.lindner-sommerauer.at
Lopper	Lopper Kesselbau GmbH, Rottenburger Straße 7, 93352 Rohr/Alzhausen Tel.: 08783/9685-0, Fax: 08783/968520, Internet: www.lopper.ch
LSM	FUMO Aps, Limfjordsvej 52, DK-9670 Logstor Tel.: (+45)7023/3911, Fax: (+45)9867 4240, Internet: www.fumo.dk
Manglberger	Manglberger Heizungsbau GmbH, Unterweitzberg 8, A-5188 Hochburg-Ach Tel.: (+43)7727/35167, Fax: (+43)7727/35185, Internet: www.manglberger.at
Mbio	MBIO – energiteknik AB, Industrivägen 18, 36032 Gemla Tel.: (+46)470/67100, Fax: (+46)470/67150, Internet: www.mbio.se
MCZ	MCZ Group S.P.A., Via La Croce 8, I-33074 Vigonovo di Fontanafredda (PN) Tel.: (+39) 434/599599, Fax: (+39)434/599598, Internet: www.mcz.it
MHG	MHG Heiztechnik GmbH, Brauerstr. 2, 21244 Buchholz i. d. Nordheide Tel.: 04181/2355-0, Fax: 04181/2355-191, Internet: www.mhg.de
Müller	Müller AG Holzfeuerungen, Bechburgerstraße 21, CH-4710 Balsthal Tel.: (+41)62/3861616, Fax: (+41)62/3861615, Internet: www.mueller-holzfeuerungen.ch

Fabrikat	– Firma, Anschrift, Postleitzahl, Ort – Telefon, Fax, Internet
Naturalis	Naturalis Energiesysteme GmbH, Oberreiselberg 3, 93155 Hemau Tel.: 09491/953957, Fax: 09491/953962, Internet: www.naturalis-gmbh.de
Nau	NAU GmbH Umwelt- und Energietechnik, Naustr. 1, 85368 Moosburg-Pfrombach Tel.: 08762/92-0, Fax: 08762/3470, Internet: www.nau-gmbh.de
Nessensohn	Nessensohn GmbH, Steigäcker 6, 88454 Hochdorf Tel.: 07355/93389-0, Fax: 07355/93389-99, Internet: www.nessensohn.com
New Energy	new-energy-gmbh, Lüneburger Str. 6, 30880 Laatzen Tel.: 05102/933803, Fax: 05102/933814, www.new-energy-gmbh.de
NHT	NHT-Heiztechnik GmbH, Wintherm Austria, Linzerstr. 44, A-3385 Prinzersdorf Tel.: (+43)2749/4280, Fax: (+43)2749/4280-11, Internet: www.wintherm.at
Nolting	Nolting Holzfeuerungstechnik GmbH, Wiebuschstr. 15, 32760 Detmold Tel.: 05231/9555-0, Fax: 05231/955555, Internet: www.nolting-online.de
Novum	NOVUM Technikhandel Susanne Kunzmann e.Kfm., Zimmerbergstr. 7, 99891 Tabarz Tel.: 036259/51200, Fax: 036259/51201
Oertli Rohleder	Oertli-Rohleder Wärmetechnik GmbH, Raiffeisenstraße 3, 71696 Möglingen Tel.: 07141/2454-0, Fax: 07141/2454-88, Internet: www.oertli.de
Olymp	Olymp – OEM Werke GmbH, Olympstr. 10, A-6430 Ötztal-Bahnhof Tel.: (+43)5266/8910-0, Fax: (+43)5266/8910-825, Internet: www.olymp.at
ÖkoFen	ÖkoFen GmbH, Mühlgasse 9, A-4132 Lembach Tel.: (+43)7286/7450, Fax: (+43)7286/7450-10, Internet: www.pelletsheizung.at
OpusNatura	OpusNatura Pellets-Solar-Systemtechnik GmbH, Europastr. 8, A-9524 Villach, Kärnten Tel.: +43 (0) 4242/9003-2330, Fax: +43 (0) 4242/9003-72, Internet: www.opusnatura.com
Oranier	Oranier Heiztechnik GmbH, Weidenhäuser Str. 1-7, 35075 Gladbach Tel.: 06462/923-710, Fax: 06462/923-700, Internet: www.oranier.com
Palazzetti	Palazzetti Lelio spa, Via Roveredo 103, I-33080 Porcia (PN) Tel.: (+39)434/922922, Fax: (+39)434/922355, Internet: www.palazzetti.it
Paradigma	Energie- und Umwelttechnik GmbH & Co. KG, Ettlinger Straße 30, 76307 Karlsbad Tel.: 07202/922-0, Fax: 07202/922-100, Internet: www.paradigma.de
Passat	Deutsche Kornkraft GmbH, Erbpachtstr. 29, 44287 Dortmund Tel.: 0231/959857-0, Fax: 0231/95985-80, Internet: www.passat.dk
Pellesito	Pellesito Heiztechnik GmbH, Laaer Str. 110, A-2170 Poysdorf Tel.: (+43)2552/20024, Fax: (+43)2552/20024-6, Internet: www.pellesito.com
Pel-lets	pel-lets Innovative Heiztechnik GmbH, Theodor-Neutig-Str. 37, 28757 Bremen Tel.: 0421/654400, Fax: 0421/663361, Internet: www.pellx.net
PellTech	RS Immo Pro GmbH, Im Eichengrund 28, 46414 Rhede Tel.: 02872/949091, Fax: 02872/949093, Internet: www.pelltech.de
Perhofer	Perhofer GesmbH, Waisenegg 115, A-8190 Birkfeld Tel.: (+43)3174/3705, Fax: (+43)3174/37058, Internet: www.biomat.at
P & H Energy	P & H Energy A/S, Bjørnevej 8, DK-7800 Skive Tel.: (+45)7023/8811, Fax: (+45)7023/8812, Internet: www.ph-energy.dk
Piazetta	Gruppo Piazzetta Spa, Via Montello 22, I-31011 Casella d'Asolo Tel.: (+39)423/5271, Fax: (+39)423/55178, Internet: www.piazzetta.it
Ponast	Ponast spol. sr.o., Na Potůčkách 163, 75701 Valašské Meziříčí Tel.: (+42)571/688111, Fax: (+42)571/688115, Internet: www.ponast.cz
Pro Solar	Pro Solar Energietechnik GmbH, Kreuzäcker 12, 88214 Ravensburg Tel.: 0751/36100, Fax: 0751/361010, Internet: www.pro-solar.com
Raab	Raab Pelltec gmbH, Hafenheim 6, 83549 Eiselfing Tel.: 08071/103014, Fax: 08071/103029, Internet: www.pelletspezialist.de
Ravelli	Ravelli S.r.l., Via Kupfer 31, I-25036 Palazzolo Brescia Tel.: (+39)30/7402939, Fax: (+39)30/7301758, Internet: www.ravelligroup.it
RED	Red-Fire.eu, Am Gewerbepark II / Nr. 3, 06179 Teutschenthal Tel.: 034601/27100, Fax: 034601/271015, Internet: www.red-fire.eu
Reka	Maskinfabrikken REKA A/S, Vestvej 7, DK-9600 Åars Tel.: (+45)98624011, Fax: (+45)98624071, Internet: www.reka.com
Rennergy	Rennergy Systems AG, Einöde 50, 87474 Buchenberg Tel.: 08378/9236-0, Fax: 08378/9236-29, Internet: www.rennergy.de

## ANHANG G: ADRESSENLISTEN ZU DEN HERSTELLERVERZEICHNISSEN IN ANHANG A BIS F (FORTS.)

Fabrikat	– Firma, Anschrift, Postleitzahl, Ort – Telefon , Fax, Internet
SalvaTHERMO	SalvaTHERMO Salvatore Giantomasi, Krankenhausstr. 7, 78187 Geisingen Tel.: 07704/9233970, Fax: 07704/9233825, E-Mail: info@salvathermo.de
Santer	Santer Solarprofi GmbH, Ing. Kastnerstr. 190, A-6465 Nassereith Tel.: (+43) 5265/20083, Fax: (+43)5265/20094, Internet: www.santer-solarprofi.com
SBS	SBS Heizkessel GmbH, Carl-Benz-Straße 17-21, 48268 Greven Tel.: 02575/3080, Fax: 02575/30829, Internet: www.sbs-heizkessel.de
Schmid	Schmid AG, Hörnlistr. 12, CH-8360 Eschlikon Tel.: (+41)719737373, Fax: (+41)719737370, Internet: www.holzfeuerung.ch
Sel-Tec	Sel-Tec GmbH, Berghauser Str. 62, 42859 Remscheid Tel.: 02191/4611580, Fax: 02191/4611582, Internet: www.sel-tec.de
sht	sht – Heiztechnik aus Salzburg GmbH, Rechtes Salzachufer 40, A-5101 Salzburg-Bergheim Tel.: (+43)662/450444-0, Fax: (+43)662/450444-9, Internet: www.sht.at
Sieger	Sieger Heizsysteme GmbH, Eiserfelder Str. 98, 57072 Siegen Tel.: 0271/2343-0, Fax: 0271/2343-222, Internet: www.sieger.net
Sino	silva Nordica sino-tech GmbH, Kösslmühlstr. 40, 92648 Vohenstrauß Tel.: 09651/9180-675, Fax: 09651/9180-674, Internet: www.sino-tech.de
SL	SL Systemlösung Haustechnik GmbH, Major-von-Minckwitz-Allee 8, 01558 Großenhain Tel.: 03522/528695, Fax: 03522/528728, Internet: www.sl-grossenhain.de
Solarbayer	Solarbayer GmbH, Am Dörrenhof 22, 85131 Pollenfeld-Preith Tel.: 08421/935980, Fax: 08421/9359829, Internet: www.solarbayer.de
Solarfocus	Solarfocus GmbH, Werkstraße 1, A-4451 St. Ulrich/Steyr Tel.: (+43)7252/50002-0, Fax: (+43)7252/50002-10, Internet: www.solarfocus.at
Solarvent	Solarvent Biomasse-Heizsysteme GmbH, Aschaffenburg Str. 57, 63743 Aschaffenburg Tel.: 06021/4464225, Fax: 06021/4464220, Internet: www.solarvent.de
Solvis	Solvis GmbH & Co. KG, Grottrian-Steinweg-Str. 12, 38112 Braunschweig Tel.: 0531/28904-0, Fax: 0531/28904-100, Internet: www.solvis.de
Sommerauer	SL – Technik GmbH, Trimmelkam 113, A-5120 St. Pantaleon Tel.: (+43)6277/7804, Fax: (+43)6277/7818, Internet: www.sl-heizung.at
Sonnergie	Sonnergie GmbH, Panoramastr. 3, 72414 Rangendingen-Höfendorf Tel.: 07478/9313100, Internet: www.sonnergie.de
Sonnig	Sonnig – solar GmbH, Energiepark 10-14, 91732 Merkendorf Tel.: 01805/7666-44, Fax: 01805/7666-22, Internet: www.sonnig.de/
Sonnys	Sonnys Maskiner AB, S-46740 Grästorps Tel.: 0514/10505, Fax: 0514/51878, Internet: www.sonnys.se
Spänex	Spänex GmbH, Otto-Brenner-Str. 6, 37170 Uslar Tel.: 05571/304-0, Internet: www.spänex.de
Strebel	Strebelwerk GmbH, Wiener Str. 118, A-2700 Wiener Neustadt Tel.: (+43)2622/23555-0, Fax: (+43)2622/23555-64, Internet: www.strebel.at
Studt + Co	Studt + Co, Robert-Koch-Str. 35, 22851 Norderstedt Tel.: 040/5240084, Fax: 040/5242221, Internet: www.dragex.de
Superfire	Superfire Kamine-Vertriebs GmbH, Lindenstr. 13, 83395 Freilassing Tel.: 0800/8334380, Fax: 0800/8334440, Internet: www.biofire.de
Termovana	Termovana Uno, Via Primo Maggio 7, Zona Ind.le Buzzacchero, I-06019 Umbertide (PG) Tel.: (+39)75/9415745, Fax: (+39)75/9416728, Internet: www.termovana.it
Thermorossi	Thermorossi S.p.A., Via Grumolo, 4, 36011 Arsiero (Z.I.), Vicenza - Italy Fax: (+39)445741657, Internet: www.thermorossi.com
Thermostrom	THERMOSTROM Energietechnik GmbH, Ennser Str. 91, A-4407 Steyr Tel.: (+43)7252/38271, Fax: (+43)7252/38273-25, Internet: www.strebel.at
Tmc	Tmc Srl, Trav. Viale del Lavoro 1, I-37013 Caprino Veronese Tel.: (+39)45/7242619, Fax: (+39)45/7242611, Internet: www.tmcsl.com
Tropenglut	Tropenglut Hackschnitzelheizung Enickl, Nöckhamstr. 3, A-4407 Dietach-Steyr Tel.: (+43)7252/3826711, Fax: (+43)7252/3826713, Internet: www.tropenglut.com
Twin Heat	Twin Heat, Hans-Jürgen Helbig GmbH, Pappelbreite 3, 37176 Nörten-Hardenberg Tel.: 05503/9974-0, Fax: 05503/9974-74, Internet: www.helbig-gmbh.de
Ullmann	Ullmann Heizungsbau GmbH, OT Langburkersdorf, Ziegeleistr. 11, 01844 Neustadt/Sachsen Tel.: 03596/502348, Fax: 03596/502338, Internet: www.ullmann-heizungsbau.de
Ungaro	Ungaro srl, via San Mango 2, I-88040 San Mango d'Aquino (CZ) Tel.: (+39)968/926838, Fax: (+39)968/926635, Internet: www.caldoungaro.it

<b>Fabrikat</b>	<b>– Firma, Anschrift, Postleitzahl, Ort – Telefon , Fax, Internet</b>
Vaillant	Vaillant Deutschland GmbH & Co. KG, Berghauser Str. 40, 42859 Remscheid Tel.: 01805/82455268, Fax: 02191/182810, Internet: www.vaillant.de
Vario	Vario Systemtechnik GmbH, Siemensstr. 1, 71088 Holzgerlingen Tel.: 07031/68490-30, Fax: 07031/68490-40, Internet: www.variosystemtechnik.de
Värmebaronen	VÄRMEBARONEN AB, Arkelstorpsvägen 88, S.-29194 Kristianstad Tel.: (+46)44/226320, Fax: (+46)44/226358, Internet: www.varmebaronen.se
Veljekset	Veljekset Ala-Talkkari Oy, Hellanmaantie 619, FIN-62130 Helanmaa Tel.: (+358)06/4336333, Fax: (+358)06/4376363, Internet: www.ala-talkkari.fi
Verner	VERNER a. s., Sokolská 321, CZ-54941 Cervený Kostelec Tel.: (+42)491/465024, Fax: (+42)491/465027, Internet: www.kotle-verner.cz
Viessmann	Viessmann Werke, Viessmannstr. 1, 35105 Allendorf Tel.: 06452/70-0, Fax: 06452/702780, Internet: www.viessmann.de
Vigas	Vigas, RS Immo Pro GmbH, Im Eichengrund 28, 46414 Rhede Tel.: 02872/949091, Fax: 02872/949023, Internet: www.vigas.de
Viva Solar	Viva Solar Energietechnik GmbH, Otto-Wolff-Str. 12, 56626 Andernach Tel.: 02632/96630, Fax: 02632/96632, Internet: www.vivasolar.de
Wagner	Wagner & Co Solartechnik GmbH, Zimmermannstr. 12, 35091 Cölbe Tel.: 06421/8007-0, Fax: 06421/8007-22, Internet: www.wagner-solar.com
Wallnöfer	Wallnöfer H.F. GmbH srl, Gewerbezone 110, I-39026 Prad am Stj. (Bz) Tel.: (+39)473/616361, Fax: (+39)473/617141, Internet: www.wallnoefer.it
Wamsler	Wamsler Haus- und Küchentechnik GmbH, Gutenbergstr. 25, 85748 Garching Tel.: 089/32084-0, Fax: 089/32084-238, Internet: www.wamsler.eu
Wärmewerk	Wärmewerk GmbH, Bebelallee 63, 42697 Solingen Tel.: 0212/3832770, Fax: 0212/38327727, Internet: www.waermewerk.de
Werkstätten GmbH	Werkstätten GmbH, Alfred-Mozer-Str. 61, 48527 Nordhorn Tel.: 05921/8076-0, Fax: 05921/8076-11, Internet: www.werkstaetten-gmbh.de
Wesoly	Wesoly GmbH, Schillerstr. 7, 31157 Sarstedt Tel.: 05066/62933, Fax: 05066/6876, Internet: www.wesoly-gmbh.de
Westfa	Westfa Vertriebs- und Verwaltungs GmbH, Feldmühlenstr. 19, 58099 Hagen Tel.: 02331/9666-200, Fax: 02331/9666-300, Internet: www.westfa.de
Westfeuer	Westfeuer GmbH & Co. KG, Dieselstr. 7, 48653 Coesfeld Tel.: 02541/8418-0, Fax: 02541/8418-99, Internet: www.westfeuer.de
Windhager	Windhager Zentralheizung, Deutzing 2, 86405 Meitingen Tel.: 08271/8056-0, Fax: 08271/805630, Internet: www.windhager.com
Wolf	Wolf Klima und Heiztechnik GmbH, Eduard Haas-Str. 44, A-4034 Linz, Tel.: (+43)732/385041-0, Fax: (+43)732/385041-27, Internet: www.wolf-heiztechnik.at
Wörle	Wörle Umwelttechnik GmbH, Industriestr. 32, 74196 Neuenstadt am Kocher Tel.: 07139/9315380, Fax: 07139/9315389, Internet: www.woerle-ut.de
WVT	WVT Wirtschaftliche Verbrennungs-Technik GmbH, Bahnhofstraße 55-59, 51491 Overath-Untereschbach Tel.: 02204/9744-0, Fax: 02204/974427, Internet: www.bioflam.de
Xolar	Xolar Öko-Haustechnik, Ganghofer Str. 5, 93087 Altglofsheim Tel.: 09453/9999317, Internet: www.xolar.at
Zima	Zimatech GmbH, Lochmatt 6, 77880 Sasbach Tel.: 07841/64077-0, Fax: 07841/5687
ZWS	ZWS GmbH, Pascalstr. 4, 47504 Neukirchen-Vluyn Tel.: 02845/80600, Fax: 02845/8060600, Internet: www.zimatech.de
<i>Hersteller von Vergasungsanlagen (Anschriften zu Herstellerverzeichnis in Anhang E):</i>	
agnion Technologies GmbH	agnion Technologies GmbH, Sperr-Ring 4, 85276 Hettenshausen Tel.: 08441/40 542-0, Fax: 08441/40 542-301, Internet: www.agnion.de
bioenergy systems NV, BES Forschungs GmbH	bioenergy systems N.V., BES Forschungs GmbH, Hallesche Straße 36b, 06217 Merseburg Tel.: 03461/ 720603, Fax: 03461/ 720604, Internet: www.be-sys.com
Biomass Energiesysteme GmbH	Biomass Energiesysteme GmbH, Westfalendamm 275, 44141 Dortmund Tel.: 0231/4260096, Fax: 0231/4260097, Internet: www.biomass-energiesysteme.de
Burkhardt GmbH	Burkhardt GmbH, Energie- und Gebäudetechnik, Kreutweg 2, 92360 Mühlhausen Tel.: 09185/9401-0, Internet: www.burkhardt-gmbh.de
CLEANSTGAS® GmbH	CLEANSTGAS® GmbH, Industriestraße 12, A-8321 St. Margarethen/Raab Tel.: (+43)3115/6117-0, Fax: (+43)3115/6117-3990, Internet: www.cleanstgas.com

## ANHANG G: ADRESSENLISTEN ZU DEN HERSTELLERVERZEICHNISSEN IN ANHANG A BIS F (FORTS.)

Fabrikat	– Firma, Anschrift, Postleitzahl, Ort – Telefon, Fax, Internet
ENTEC GmbH & Co.	ENTEC GmbH & Co., Verfahrenstechnik & Anlagenbau KG, Am Pferracher Berg 12, 91275 Auerbach i. d. OPf. Tel.: 09643/ 204390, Fax: 09643/20439-110, Internet: www.entec-power.co
Hans Gräbner	Hans Gräbner, Gelbsreuth 44, 96197 Wonses Tel.: 0160/6807900, Fax: 09274/473, Internet: www.holzgas-graebner.kilu.de
h s energieranlagen GmbH	HS Energieanlagen GmbH, Am Lohmühlbach 21, 85356 Freising Tel.: 08161/9796-0; Fax: 08161/9796-49, Internet: www.hsenergie.eu/de
Holzenergie Wegscheid GmbH	Holzenergie Wegscheid GmbH, Kasberger Straße 33, 94110 Wegscheid Tel.: 08592/938289-1, Fax: 08592/938289-2, Internet: www.holzenergie-wegscheid.de
Kuntschar, Energieerzeugung GmbH	Kuntschar, Energieerzeugung GmbH, Waldecker Str. 28, 34466 Wolfhagen/Ippinghausen Tel.: 05692/997739-0, Fax: 05692/997739-20
LENZ BHKW GmbH	LENZ BHKW GmbH, Otto-Hahn-Straße 34, 85521 Ottobrunn / Riemerling Tel.: 089/689060-800, Fax: 089/689060-820, Internet: www.lenz-biopower.de
Nature Environmental Worldwide NewTec GmbH	Nature Environmental Worldwide NewTec GmbH, Dykhoffsweg 6, 44229 Dortmund Tel.: 0208/97697-0, Fax: 0208/97697-4, Internet: www.newtec-germany.com
SCHMITT ENERTEC GmbH	SCHMITT ENERTEC GmbH, Siemensstraße, 56743 Mendig. Tel.: 02652/93518-10, Fax: 02652/93518-22, Internet: www.schmitt-enertec.com
Spanner Re <sup>2</sup>	Spanner Re <sup>2</sup> (Renewable Energy Experts) GmbH, Niederfeldstraße 38, 84088 Neufahrn i. NB Tel.: 08773/70798-0, Fax: 08773/70798-299, Internet: www.holz-kraft.de
Stadtwerke Rosenheim GmbH & Co.KG	Stadtwerke Rosenheim GmbH & Co. KG, Bayerstraße 5, 83022 Rosenheim Tel.: 08031/365-2626, Fax: 08031/365-2099, Internet: www.swro.de
Terra-Tec GmbH	Terra-Tec GmbH, Bahnhofstraße 21, 96247 Michelau i. Ofr. Tel.: 09571/94968-30, Fax: 09571/94968-27, Internet: www.terra-tec.cc
Urbas Maschinenfabrik GmbH	Urbas Maschinenfabrik GmbH, Th.-Billroth-Strasse 7, A-9100 Völkermarkt Tel.: (+43)4232/2521-0, Fax: (+43)4232/2521-55, Internet: www.urbas.at

Stand: November 2012

## Anhang H: Informationsstellen zu öffentlichen Fördermaßnahmen

Bundesamt für Wirtschaft und Ausfuhrkontrolle, Frankfurter Str. 29-35, D-65760 Eschborn,  
Tel.: 06196-908-0, Fax: 06196-908-800, E-Mail: poststelle@bafa.bund.de, Internet: www.bafa.de

BINE Informationsdienst/FIZ Karlsruhe – Büro Bonn, Kaiserstr. 185-197, D-53113 Bonn,  
Tel.: 0228/9 23 79-0, E-Mail: foerderinfo@bine.info, Internet: www.energiefoerderung.info

Fachagentur Nachwachsende Rohstoffe e.V. (FNR), Hofplatz 1, D-18276 Gülzow,  
Tel. 03843-6930-0, Fax: 03843-6930-102, E-Mail: info@fnr.de, Internet: www.fnr.de

Technologie- und Förderzentrum (TFZ) im Kompetenzzentrum für Nachwachsende Rohstoffe, Schulgasse 18,  
D-94315 Straubing, Tel.: 09421-300-210, Fax.: 09421-300-211,  
E-Mail: poststelle@tfz.bayern.de, Internet: www.tfz.bayern.de

C.A.R.M.E.N. e.V. im Kompetenzzentrum für Nachwachsende Rohstoffe, Schulgasse 18, D-94315 Straubing,  
Tel.: 09421-960-300, E-Mail: contact@carmen-ev.de, Internet: www.carmen-ev.de

**Anhang I: Weiterführende Literatur (Bücher und andere Quellen)**

Döring, S.: Pellets als Energieträger. Technologie und Anwendung. Springer-Verlag, Heidelberg, 2011, 257 S.

Ellner-Schuberth, F.; Hartmann, H.; Turowski, P.; Roßmann, P. (2010): Partikelemissionen aus Kleinfeuerungen für Holz und Ansätze für Minderungsmaßnahmen. Berichte aus dem TFZ, Nr. 22. Straubing: Technologie- und Förderzentrum im Kompetenzzentrum für Nachwachsende Rohstoffe (TFZ), 135 Seiten, Download: [www.tfz.bayern.de](http://www.tfz.bayern.de)

Fachagentur Nachwachsende Rohstoffe e.V. (FNR): Marktübersicht Pelletheizungen, 6. Auflage, 2010, 176 S.

Fachagentur Nachwachsende Rohstoffe e.V. (FNR): Marktübersicht Scheitholzvergaser-/Kombikessel, 7. Auflage, 2010, 141 S.

Fachagentur Nachwachsende Rohstoffe e.V. (FNR): Marktübersicht Hackschnitzel-Heizungen, 3. Auflage, 2010, 100 S.

Fachagentur Nachwachsende Rohstoffe e.V. (FNR): Leitfaden Bioenergie – Planung, Betrieb und Wirtschaftlichkeit von Bioenergieanlagen; 2. Auflage, Eigenverlag FNR, Gülzow, 353 S., Download: [www.fnr.de](http://www.fnr.de) (3. Auflage in Vorbereitung)

Hartmann H.; Rossmann P.; Link H.; Marks A.: Erprobung der Brennwerttechnik bei häuslichen Holzhackschnitzelfeuerungen mit Sekundärwärmetauscher. Berichte aus dem TFZ Nr. 2; November 2004, 49 S., Download: [www.tfz.bayern.de](http://www.tfz.bayern.de)

Höldrich A.; Hartmann H.; Decker T.; Reisinger K.; Sommer W.; Schardt M.; Wittkopf S.; Ohrner G.: Rationelle Scheitholzbereitstellungsverfahren. Berichte aus dem TFZ Nr. 11; Juli 2006, 274 S., Download: [www.tfz.bayern.de](http://www.tfz.bayern.de)

Kaltschmitt, M.; Hartmann, H.; Hofbauer, H. (Hrsg.): Energie aus Biomasse – Grundlagen, Techniken und Verfahren. Springer Verlag, Dordrecht – Heidelberg – London – New York, 2009 (2. Auflage), 1030 S.

Lenz, V.: Feinstaubminderung im Betrieb von Scheitholzkaminöfen unter Berücksichtigung der toxikologischen Relevanz. DBFZ Report Nr. 3, Eigenverlag des Deutschen Biomasseforschungszentrums (DBFZ), Leipzig, 128 S.

Loo, S. v.; Koppejan, J. (Eds.): Handbook of Biomass Combustion and Co-firing. Earthscan London 2007, 442 S.

Obernberger, I.; Thek, G. (Hrsg.): The Pellet Handbook. The Production and Thermal Utilisation of Pellets. Earthscan, London, 2010, 549 S.

Reisinger K.; Hartmann H.: Wärmegewinnung aus Biomasse – Begleitmaterialien zur Informationsveranstaltung (regelmäßige Beratungsveranstaltung am Technologie und Förderzentrum (TFZ) Straubing). Berichte aus dem TFZ Nr. 8, Juli 2012, 78 S.

Schön, C.; Hartmann, H. (2011): Charakterisierung von Holzbriketts. Brennstofftechnische, physikalische und stoffliche Eigenschaften – eine Marktstichprobe. Berichte aus dem TFZ Nr. 24. Straubing: Technologie- und Förderzentrum im Kompetenzzentrum für Nachwachsende Rohstoffe (TFZ), 45 S., Download: [www.tfz.bayern.de](http://www.tfz.bayern.de)

## Anhang J: Energieeinheiten und Umrechnungsfaktoren

### Vorsätze und Vorsatzzeichen:

Vorsatz	Vorsatzzeichen	Faktor	Zahlwort
Kilo	k	$10^3$	Tausend
Mega	M	$10^6$	Million
Giga	G	$10^9$	Milliarde
Tera	T	$10^{12}$	Billion
Peta	P	$10^{15}$	Billiarde
Exa	E	$10^{18}$	Trillion

### Einheiten für Energie und Leistung:

Joule (J): Energie, Arbeit und Wärmemenge

Watt (W): Leistung, Energiestrom und Wärmestrom

1 Joule (J) = 1 Newtonmeter (Nm) = 1 Wattsekunde (Ws) = 1 kg m<sup>2</sup>/s<sup>2</sup>

### Umrechnungsfaktoren:

Die Zahlenangaben beziehen sich grundsätzlich auf den Heizwert ( $H_u$ )

Energieeinheit <sup>a</sup>	MJ	kWh	t SKE	kg OE
1 Megajoule (MJ)	–	0,278	0,0000341	0,0235
1 Kilowattstunde (kWh)	3,6	–	0,000123	0,00065
1 t Steinkohleneinheit (t SKE)	29.308	8.140	–	689,655
1 kg Öläquivalent (kg OE) (Heizöl)	42,5	11,81	0,00145	–

<sup>a</sup> nicht mehr gebräuchlich: 1 kcal (Kilokalorie) = 4,186 kJ

### Häufig gebrauchte Umrechnungsfaktoren:

1 PJ = 0,0341 Mio. t SKE

1 TWh = 3,6 PJ

1 Mio. t SKE = 29,3 PJ



**ANHANG K: FAKTOREN (F) ZUR UMRECHNUNG VON NORMIERTEN MASSENKONZENTRATIONEN AUF ENERGIEMENGENBEZOGENE EMISSIONEN**

Wassergehalt w (%) (bezogen auf Gesamtmasse)	Faktor F (Nm <sup>3</sup> /MJ)			
	Brennstoff			
	Laubholz		Nadelholz	
	Bezugssauerstoffgehalt			
	13 % O <sub>2</sub>	11 % O <sub>2</sub>	13 % O <sub>2</sub>	11 % O <sub>2</sub>
10	0,6364	0,5091	0,6621	0,5297
12	0,6385	0,5108	0,6643	0,5314
14	0,6408	0,5127	0,6666	0,5333
16	0,6432	0,5146	0,6691	0,5352
18	0,6458	0,5166	0,6717	0,5373
<b>20</b>	<b>0,6485</b>	0,5188	0,6744	0,5395
22	0,6514	0,5211	0,6773	0,5418
24	0,6544	0,5235	0,6804	0,5443
26	0,6576	0,5261	0,6837	0,5469
28	0,6611	0,5289	0,6872	0,5497
30	0,6648	0,5318	0,6909	0,5527
32	0,6687	0,5350	0,6949	0,5559
34	0,6730	0,5384	0,6992	0,5594
36	0,6775	0,5420	0,7039	0,5631
38	0,6825	0,5460	0,7089	0,5671
40	0,6878	0,5502	0,7143	0,5714
42	0,6936	0,5549	0,7201	0,5761
44	0,6999	0,5599	0,7265	0,5812
46	0,7069	0,5655	0,7335	0,5868
48	0,7145	0,5716	0,7412	0,5930
50	0,7229	0,5783	0,7497	0,5998
52	0,7322	0,5858	0,7591	0,6073
54	0,7426	0,5941	0,7697	0,6157
56	0,7543	0,6035	0,7815	0,6252
58	0,7676	0,6141	0,7948	0,6358
60	0,7827	0,6262	0,8100	0,6480

**Berechnungsbeispiel:**

gegeben: Emission bei 13 % O<sub>2</sub>: 200 mg/Nm<sup>3</sup>  
 Brennstoff: Laubholz  
 Wassergehalt des Brennstoffs: 20 %

gesucht: energiemengenbezogene Emission

Ergebnis: Umrechnungsfaktor: 0,6485 m<sup>3</sup>/MJ  
 200 mg/Nm<sup>3</sup> × 0,6485 m<sup>3</sup>/MJ = 130 mg/MJ

Umrechnung von MJ auf kWh: 1 kWh = 3,6 MJ

Die Faktoren wurden auf Basis der mittleren Brennstoffzusammensetzung für Laub-/Nadelholz berechnet.

**ANHANG L: FAKTOREN (F) ZUR UMRECHNUNG VON EMISSIONSANGABEN BEI UNTERSCHIEDLICHEM BEZUGSSAUERSTOFFGEHALT**

Bezugs-O <sub>2</sub> -Gehalt (%)	Emission E <sub>neu</sub>										
	4	5	6	7	8	9	10	11	12	13	
Emission E <sub>alt</sub>	4	–	0,941	0,882	0,824	0,765	0,706	0,647	0,588	0,529	0,471
	5	1,063	–	0,938	0,875	0,813	0,750	0,688	0,625	0,563	0,500
	6	1,133	1,067	–	0,933	0,867	0,800	0,733	0,667	0,600	0,533
	7	1,214	1,143	1,071	–	0,929	0,857	0,786	0,714	0,643	0,571
	8	1,308	1,231	1,154	1,077	–	0,923	0,846	0,769	0,692	0,615
	9	1,417	1,333	1,250	1,167	1,083	–	0,917	0,833	0,750	0,667
	10	1,545	1,455	1,364	1,273	1,182	1,091	–	0,909	0,818	0,727
	11	1,700	1,600	1,500	1,400	1,300	1,200	1,100	–	0,900	0,800
	12	1,889	1,778	1,667	1,556	1,444	1,333	1,222	1,111	–	0,889
	13	2,125	2,000	1,875	1,750	1,625	1,500	1,375	<b>1,250</b>	1,125	–

**Anwendung:**

$$E_{\text{neu}} = F \times E_{\text{alt}}$$

$$\text{mit } F = \frac{21 - O_{2\text{neu}}}{21 - O_{2\text{alt}}}$$

Berechnungsbeispiel:

gegeben: CO<sub>alt</sub> bei 13 % O<sub>2</sub> = 150 mg/Nm<sup>3</sup>

gesucht: CO<sub>neu</sub> bei 11 % O<sub>2</sub>

Ergebnis: Umrechnungsfaktor F = 1,250

$$CO_{\text{neu}} = 1,250 \times 150 \text{ mg/Nm}^3 = 188 \text{ mg/Nm}^3$$

Fachagentur Nachhaltige Rohstoffe e. V. (FNR)  
OT Gülzow, Hofplatz 1  
18276 Gülzow-Prüzen  
Tel.: 03843/6930-0  
Fax: 03843/6930-102  
info@fnr.de  
www.nachwachsende-rohstoffe.de  
www.fnr.de

Gedruckt auf 100 % Recyclingpapier  
mit Farben auf Pflanzenölbasis

Bestell-Nr. 278  
FNR 2013

ISBN 3-00-011041-0